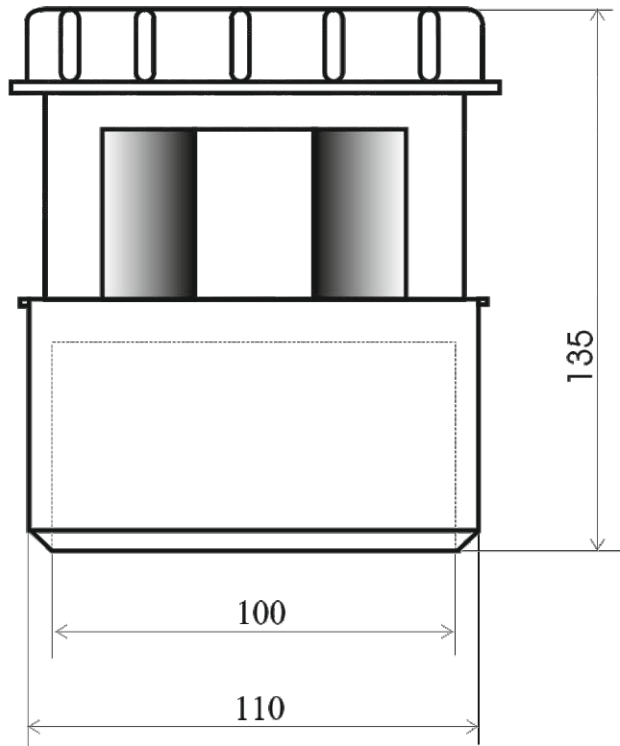


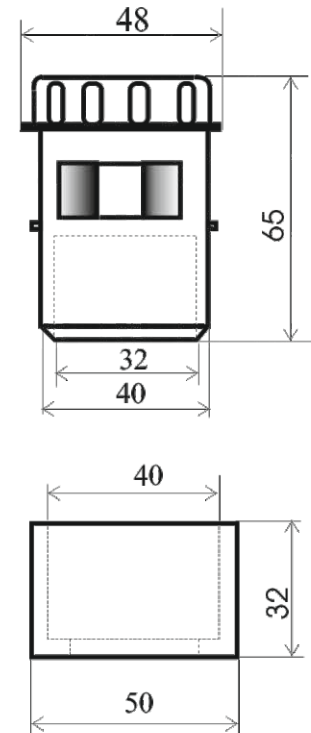
FICHE TECHNIQUE

AERATEUR A MEMBRANE

réf. AM 100



réf. AM 32



UTILISATION : pour remplacer partiellement les ventilations primaires de chutes séparatives de l'habitat.

PRINCIPE : Le dessus de la membrane en élastomère est en contact avec l'air de la chute et le dessous est en contact avec l'air ambiant. La chute est obturée et empêche la sortie des odeurs. Lors d'une vidange, la dépression qui s'exerce en amont soulève la membrane et apporte l'air nécessaire pour éviter le désarmorage des siphons.

POSE : Coller sur la canalisation verticale au dessus du dernier raccordement de la chute EU ou EV .

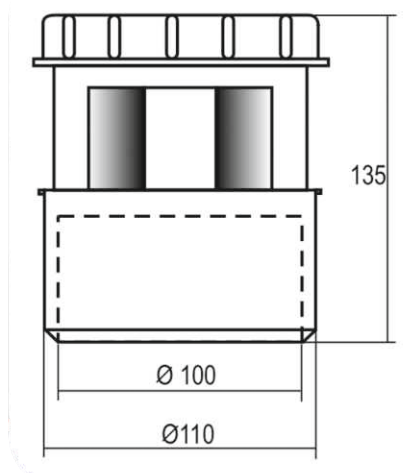
AÉRATEURS à MEMBRANE

utilisés pour remplacer partiellement les ventilations primaires de chutes séparatives de l'habitat.



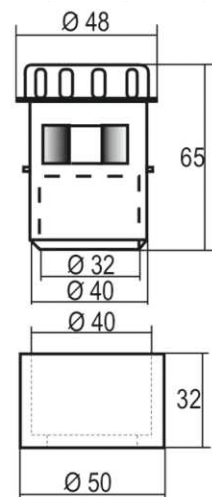
réf: AM100

Gencod: 3544000000556



réf: AM32

Gencod: 3544000000549



Principe :

Le dessus de la membrane en élastomère est en contact avec l'air de la chute et le dessous en contact avec l'air ambiant. Les odeurs sont bloquées **1** par la membrane qui obture l'air de la chute. Lors d'une vidange, la dépression **2** exercée en amont soulève la membrane et apporte l'air nécessaire évitant ainsi le désarmorçage des siphons. Coller l'aérateur sur la canalisation verticale au dessus du dernier raccordement de la chute EU ou EV.

