

# EvoLift - Système pour porte relevable pivotante

## Push magnétique - Loqueteaux à encastrer et platines

### DPMSNB - beige



Loqueteau.  
ø 10 mm, longueur 40 mm.

### DPASNB - beige



Loqueteau magnétique à utiliser pour augmenter la force de retenue. Il doit être toujours utilisé en combinaison avec le DPM.

La position conseillée du DPM est en correspondance avec le point de pression sur la porte. Celle du DPA est indifférente. 10 mm, longueur 40 mm.

### DPMSNG - gris



**Emballage**  
Boîte 250 pièces  
Carton 1.500 pièces

### DPASNG - gris



**Emballage**  
Boîte 250 pièces  
Carton 1.500 pièces

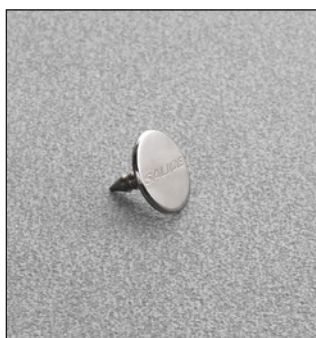
### DP39XXG



Platine magnétique réglable.  
ø16.6 mm

**Emballage**  
Boîte 250 pièces

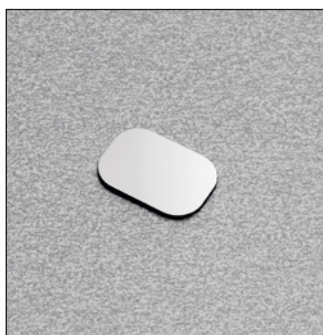
### DP28SN9



Platine à enfoncer.  
ø 11.5 mm.

**Emballage**  
Boîte 250 pièces

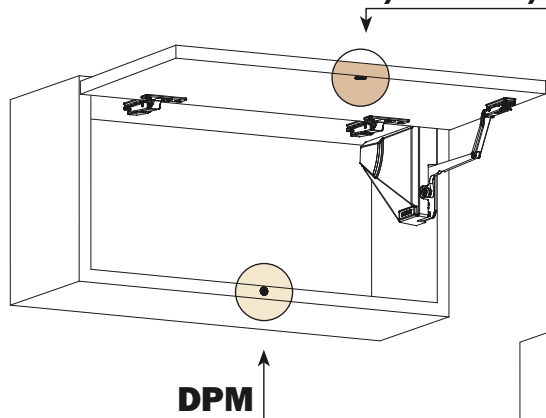
### DP38XX91



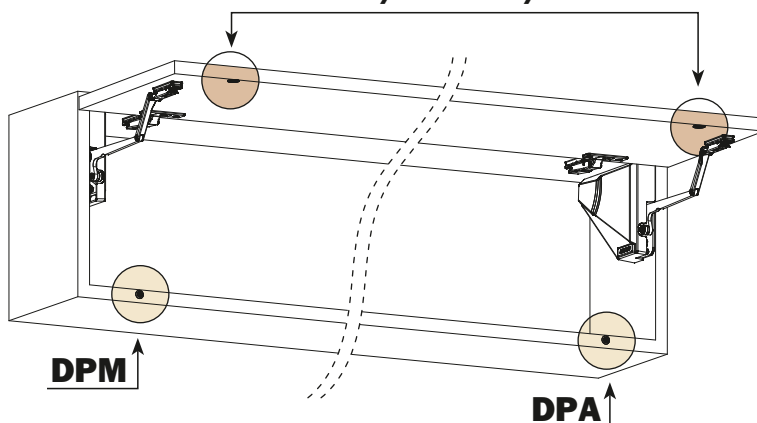
Platine avec adhésif à coller.  
20x14 mm

Il est conseillé d'utiliser le système d'ouverture Push pour des portes jusqu'à 400 mm de hauteur.

### DP39 / DP28 / DP38

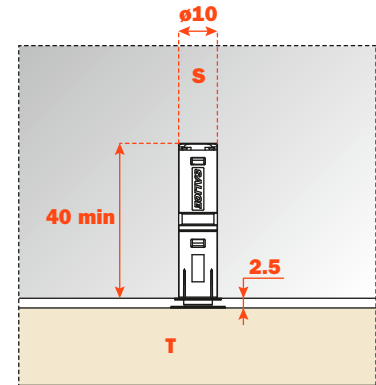


### DP39 / DP28 / DP38



### Installation du loqueteau à encastrer.

Percer un trou de 10 mm de diamètre et min. 40 mm de profondeur dans le panneau haut, le côté ou le bas du meuble.  
Insérer le loqueteau dans le trou.

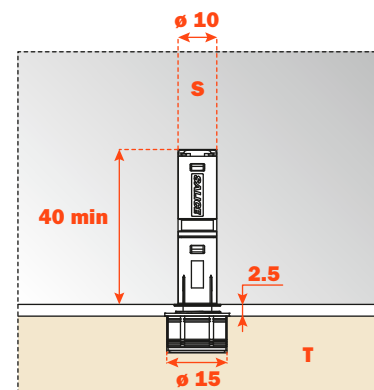
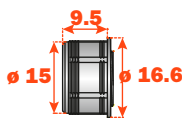


### Platine réglable à enfoncer.

La platine offre une charge supplémentaire et avec le magnétisme du loqueteau DPM permet d'augmenter considérablement (30%) la force de tenue de la porte contre le côté du meuble, en évitant les ouvertures accidentelles.

Pour sa mise en place, percer un trou de 15 mm de diamètre et 11 mm de profondeur dans la porte.

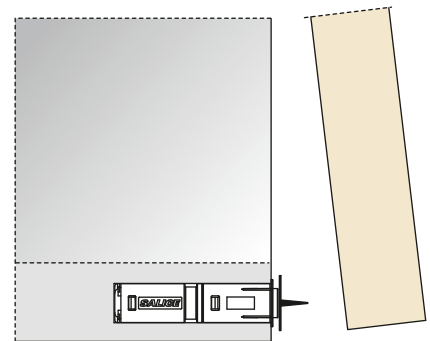
Réglage frontal de -0.5 mm à +2.5 mm.



### Platine à enfoncer.

Positionner la platine contre le loqueteau magnétique.  
Fermer la porte.

La pointe de la platine indiquera l'endroit où l'on doit l'insérer.  
Ouvrir à nouveau la porte et insérer par pression la platine.



### Platine avec adhésif.

Positionner la platine contre le loqueteau magnétique. Ôter la bande de protection de l'adhésif.  
Fermer la porte. La platine adhésive est ainsi positionnée sur la porte. Ouvrir à nouveau la porte et appuyer fortement sur la platine pour une application correcte.

#### ATTENTION :

Pour une application correcte et afin d'assurer une meilleure tenue dans le temps, il est conseillé de suivre les instructions suivantes :

- 1 - nettoyer et dégraisser la surface de la porte sur laquelle la platine adhésive doit être appliquée ;
- 2 - ôter la bande de protection de l'adhésif ;
- 3 - appliquer la platine dans un lieu avec température ambiante  $\geq 10^\circ$  et appuyer pendant 10 à 15 secondes environ.

Quelques secondes après l'application, la platine est prête à l'emploi.  
Après 24h, on atteint la tenue maximum.

