



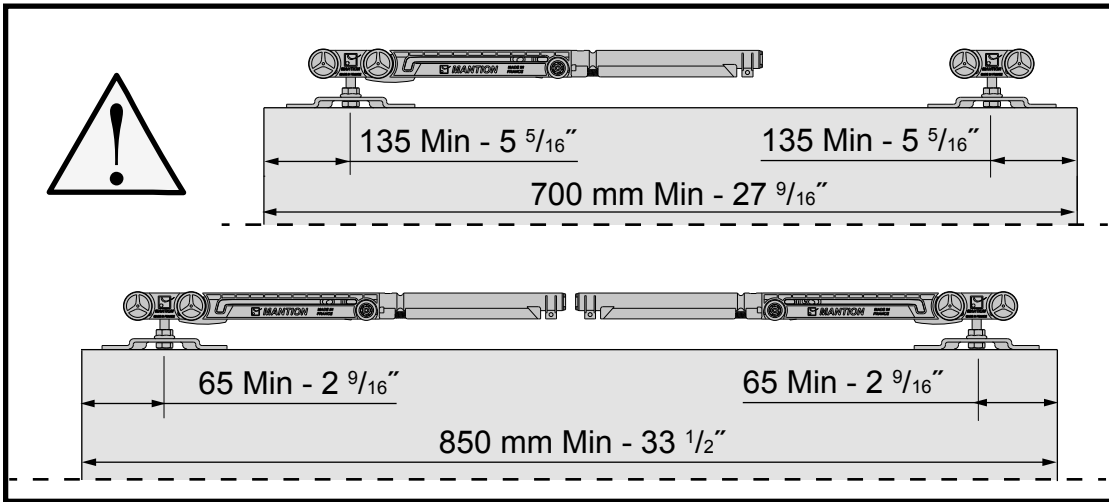
INSTRUCTIONS DE MONTAGE
 MONTAGEANLEITUNG
 INSTRUCTIONS FOR ASSEMBLY
 INSTRUCCIONES DE MONTAJE



3 660720 111508

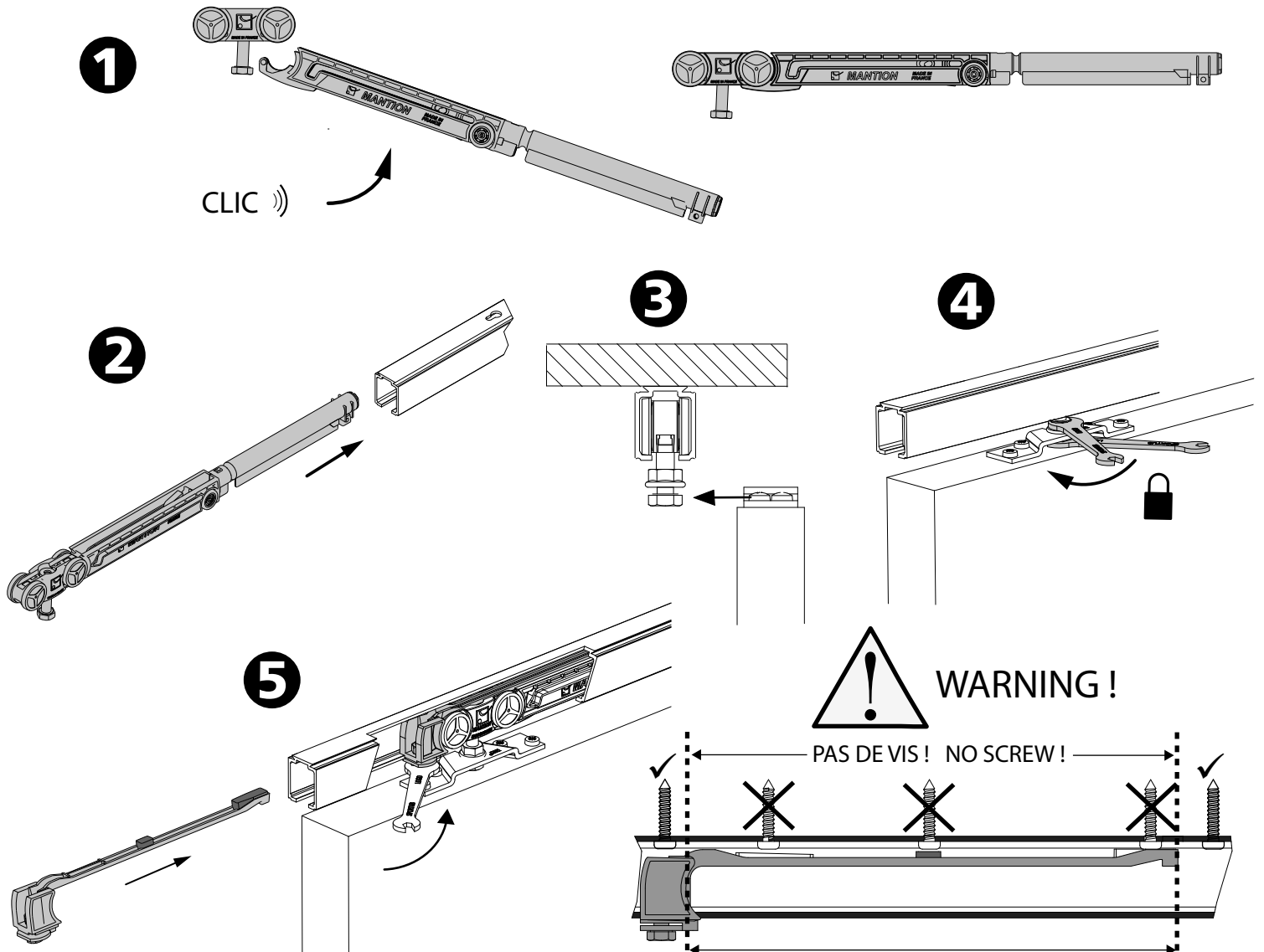


M66



Poids de la porte Gewicht der Tür Weight of the door	80 KG 180 lbs.
Temperature d'utilisation Betriebstemperatur Operating temperature	10°C--> 50°C 50°F-->122°F
Temperature de stockage Lagertemperatur Storage temperature	-20°C--> 80°C -4°F-->176°F

Fixation au plafond - Top fixing - Deckenbefestigung



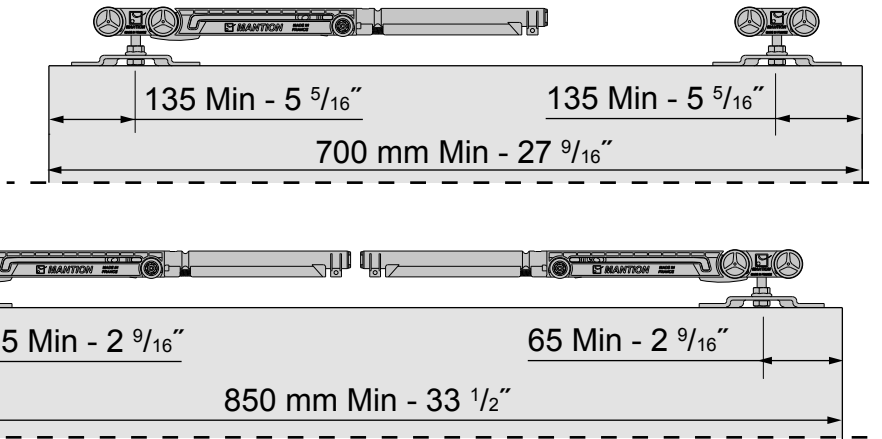
NE PAS METTRE DE VIS SUR TOUTE LA LONGUEUR DU DECLENCHEUR
 SEULEMENT UNE AVANT ET APRES
 DO NOT PUT ANY SCREW ON THE WHOLE LENGTH OF THE HOOK !!!
 ONLY ONE BEFORE AND ONE AFTER



INSTRUCTIONS DE MONTAGE
 MONTAGEANLEITUNG
 INSTRUCTIONS FOR ASSEMBLY
 INSTRUCCIONES DE MONTAJE



M66



Poids de la porte
 Gewicht der Tür
 Weight of the door

80 KG
 180 lbs.

Temperature d'utilisation
 Betriebstemperatur
 Operating temperature

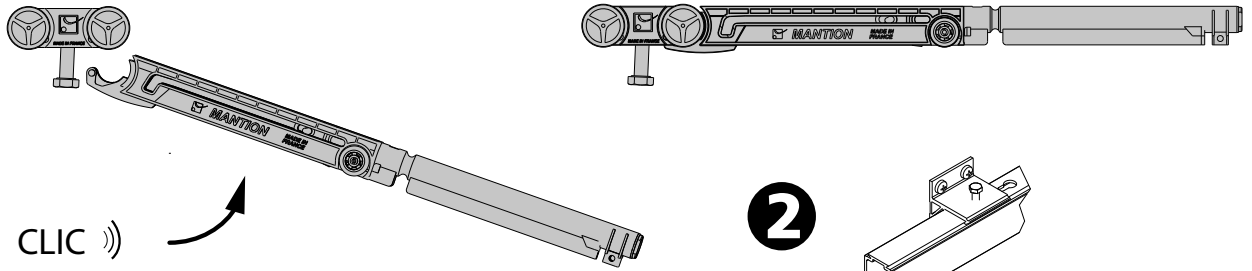
10°C--> 50°C
 50°F-->122°F

Temperature de stockage
 Lagertemperatur
 Storage temperature

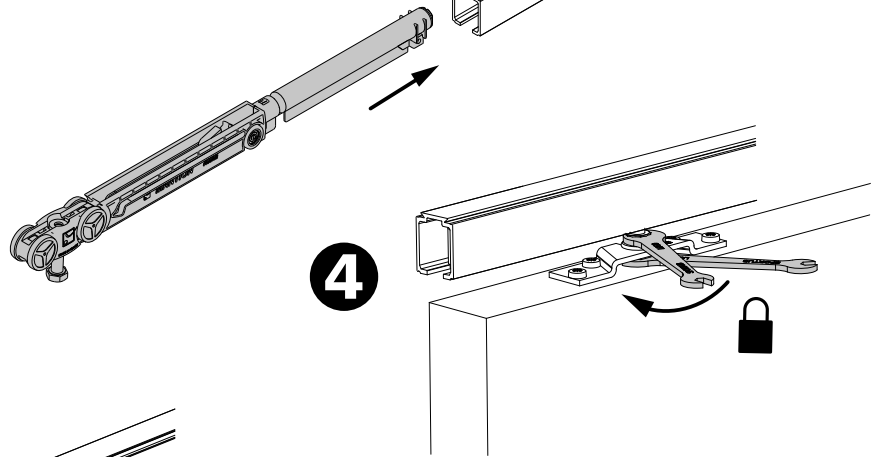
-20°C--> 80°C
 -4°F-->176°F

Fixation murale - Wall fixing - Wandbefestigung

1

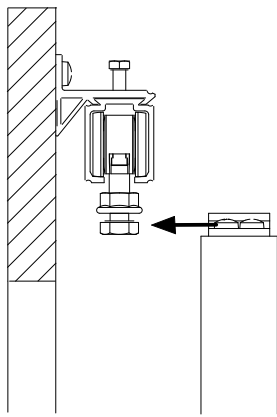


2



4

3



5

