

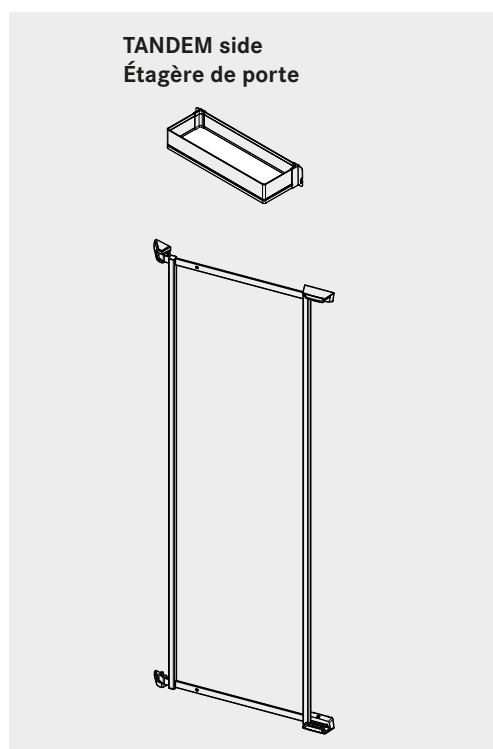
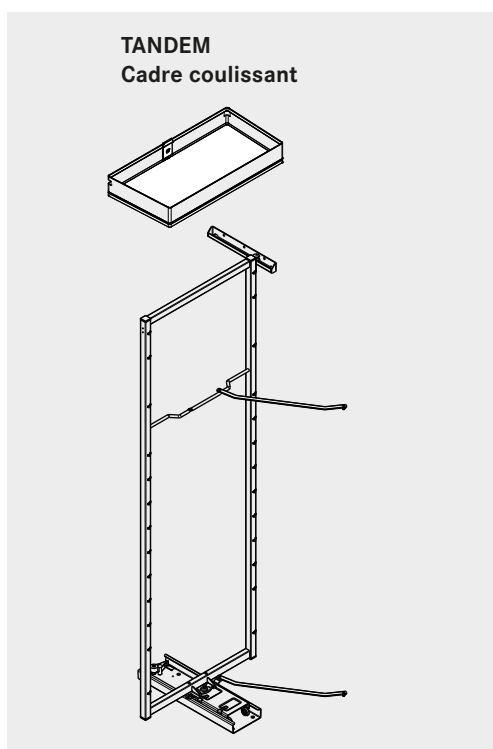
TANDEM II

IDÉAL COMBINÉ A L'ÉTAGÈRE COULISSANTE TANDEM



LA NOUVELLE ÉTAGÈRE DE PORTE TANDEM SIDE SE COMBINE PARFAITEMENT AVEC L'ÉTAGÈRE COULISSANTE TANDEM. Il est ainsi tout simplement de créer le meuble colonne modulaire TANDEM à partir du TANDEM side.

Le meuble colonne peut être parfaitement adapté à tous les besoins des clients grâce au système modulaire. Le TANDEM modulaire est aussi entièrement réglable en hauteur.



TANDEM II

Largeur du meuble	450 mm	500 mm	600 mm
Largeur intérieure du meuble :	≥ 412 mm	≥ 462 mm	≥ 562 mm
Profondeur intérieure du meuble :	≥ 500 mm	≥ 500 mm	≥ 500 mm
Hauteur intérieure du meuble :			à partir de 800 mm
	à partir de 1.100 mm	à partir de 1.100 mm	à partir de 1.100 mm
	à partir de 1.700 mm	à partir de 1.700 mm	à partir de 1.700 mm
Angle d'ouverture :	110°	110°	110°
charge maximale pour 6 niveaux :	Étagère coulissante : 60 kg	Étagère coulissante : 60 kg	Étagère coulissante : 60 kg
	Étagère de porte : 25 kg	Étagère de porte : 25 kg	Étagère de porte : 25 kg