



ZIPPER MASCHINEN GmbH

Gewerbepark 8

4707 Schlüsslberg | AUSTRIA

+43 (0) 7248 61116-700

info@zipper-maschinen.at | www.zipper-maschinen.at

Originalfassung

DE BETRIEBSANLEITUNG

WIPPSÄGE

Übersetzung / Translation

EN USER MANUAL

LOG SAW

FR MODE D'EMPLOI

SCIE À BÛCHE



ZI-WP500TN

EAN : 9120039234410





1 INHALT / INDEX / SOMMAIRE

1	INHALT / INDEX / SOMMAIRE	2
2	SICHERHEITSSZEICHEN / SAFETY SIGNS / SYMBOLES DE SÉCURITÉ	4
3	TECHNIK / TECHNICS / TECHNIQUE	6
3.1	Lieferumfang / Delivery content / Contenu de la livraison.....	6
3.2	Komponenten / Components / Composants.....	6
3.3	Technische Daten / Technical data / Données techniques.....	7
4	VORWORT (DE)	8
5	SICHERHEIT	9
5.1	Bestimmungsgemäße Verwendung	9
5.1.1	Technische Einschränkungen.....	9
5.1.2	Verbotene Anwendungen / Gefährliche Fehlanwendungen.....	9
5.2	Anforderungen an Benutzer	9
5.3	Allgemeine Sicherheitshinweise	10
5.4	Elektrische Sicherheit	11
5.5	Spezielle Sicherheitshinweise für diese Maschine	11
5.6	Gefahrenhinweise	11
6	TRANSPORT	12
7	MONTAGE	13
7.1	Lieferumfang prüfen.....	13
7.2	Der Arbeitsplatz.....	14
7.3	Montage.....	14
7.4	Elektrischer Anschluss.....	15
8	BETRIEB	16
8.1	Arbeiten vor Inbetriebnahme	16
8.1.1	Entriegeln der Maschine.....	16
8.1.2	Einstellung Stammlehre.....	17
8.2	Bedienung	17
8.2.1	Starten / Stoppen.....	17
8.2.2	Bedienung.....	17
9	REINIGUNG, WARTUNG, LAGERUNG, ENTSORGUNG	18
9.1	Reinigung	18
9.2	Wartung	18
9.2.1	Schärfen des Sägeblattes.....	18
9.2.2	Wechseln des Sägeblattes.....	18
9.3	Lagerung	20
9.4	Entsorgung	21
10	FEHLERBEHEBUNG	21
11	PREFACE (EN)	22
12	SAFETY	23
12.1	Intended use of the machine	23
12.1.1	Technical Restrictions.....	23
12.1.2	Prohibited Use / Forseeable Misuse.....	23
12.2	User Requirements	23
12.3	General safety instructions	24
12.4	Electrical safety	24
12.5	Special safety instructions for this machine	25
12.6	Hazard warnings	25
13	TRANSPORT	26
14	ASSEMBLY	27
14.1	Checking scope of delivery.....	27
14.2	The workplace.....	27
14.3	Assembly.....	27
14.4	Electrical connection.....	29
15	OPERATION	29
15.1	Work before start-up	29
15.1.1	Unlocking the machine.....	30
15.1.2	Setting the log ruler.....	30
15.2	Operating	30
15.2.1	Start/Stop.....	30



15.2.2 Workflow.....	30
16 CLEANING, MAINTENANCE, STORAGE, DISPOSAL	31
16.1 Cleaning.....	31
16.2 Maintenance.....	31
16.2.1 Sharpening the saw blade.....	31
16.2.2 Changing the saw blade	31
16.3 Storage	33
16.4 Disposal	34
17 TROUBLESHOOTING	34
18 AVANT-PROPOS (FR)	35
19 SECURITE	36
19.1 Utilisation conforme.....	36
19.1.1 Restrictions techniques	36
19.1.2 Applications interdites / Mauvaises applications dangereuses	36
19.2 Exigences des utilisateurs.....	36
19.3 Consignes générales de sécurité	37
19.4 Sécurité électrique	38
19.5 Instructions spéciales de sécurité pour cette machine.....	38
19.6 Mise en garde contre les dangers	38
20 TRANSPORT	39
21 MONTAGE	40
21.1 Vérifier l'étendue de la livraison	40
21.2 Le lieu de travail.....	41
21.3 Montage	41
21.4 Raccordement électrique.....	42
22 FONCTIONNEMENT	43
22.1 Interventions avant la mise en service	43
22.1.1 Déverrouillage de la machine	43
22.1.2 Réglage du gabarit de bûche	44
22.2 Utilisation	44
22.2.1 Allumage / arrêt.....	44
22.2.2 Utilisation	44
23 NETTOYAGE, ENTRETIEN, ENTREPOSAGE, ELIMINATION	45
23.1 Nettoyage	45
23.2 Maintenance.....	45
23.2.1 Affûtage de la lame de scie.....	45
23.2.2 Remplacement de la lame de scie	45
23.3 Entreposage	47
23.4 Élimination	48
24 RESOLUTION DE PANNE	48
25 SCHALTPLAN / WIRING DIAGRAM / SCHEMA ELECTRIQUE	49
26 ERSATZTEILE / SPARE PARTS / PIÈCES DE RECHANGE	49
26.1 Ersatzteilbestellung / Spare parts order / Commande de pièces détachées	49
26.2 Explosionszeichnung / Exploding view / Vue éclatée	51
26.3 Ersatzteilliste / Spare part list / Liste des pièces de rechange.....	52
27 EU KONFORMITÄTSERKLÄRUNG / CE-CERTIFICATE OF CONFORMITY / DÉCLARATION DE CONFORMITÉ UE	53
28 GEWÄHRLEISTUNG (DE)	54
29 WARRANTY GUIDELINES (EN)	55
30 GARANTIE (FR)	56
31 PRODUKTBEOBACHTUNG / PRODUCT MONITORING	57



2 SICHERHEITSZEICHEN / SAFETY SIGNS / SYMBOLES DE SÉCURITÉ

DE SICHERHEITSZEICHEN
BEDEUTUNG DER
SYMBOLE

EN SAFETY SIGNS
DEFINITION OF
SYMBOLS

FR SYMBOLES DE SÉCURITÉ
SIGNIFICATION DES
SYMBOLES



DE **CE-KONFORM!** - Dieses Produkt entspricht den EU-Richtlinien.
EN **CE-Conformal!** - This product complies with the EC-directives.
FR **CONFORMITÉ CE !** - Ce produit répond aux directives CE.



DE **ANLEITUNG LESEN!** Lesen Sie die Betriebs- und Wartungsanleitung Ihrer Maschine aufmerksam durch und machen Sie sich mit den Bedienelementen der Maschine gut vertraut, um die Maschine ordnungsgemäß zu bedienen und so Schäden an Mensch und Maschine vorzubeugen.

EN **READ THE MANUAL!** Read the user and maintenance manual carefully and get familiar with the controls in order to use the machine correctly and to avoid injuries and machine defects.



FR **LIRE LE MANUEL D'UTILISATION !** Veuillez lire le manuel d'exploitation et de maintenance de votre machine avec assiduité en vous familiarisant bien avec les organes de commande de la machine pour l'utiliser correctement et prévenir ainsi des blessures corporelles et des dégâts sur la machine.

DE **Gefährliche elektrische Spannung!**
EN **Dangerous electrical voltage!**
FR **Tension électrique dangereuse !**



DE **Vorsicht!** Es besteht Verletzungsgefahr! Wenn Sie Ihre Hände nicht vom Sägeblatt fernhalten, können Sie sich schwer verletzen.

EN **Caution!** Risk of injury! Failure to keep your hands away from the saw blade will result in serious personal injury.

FR **Attention !** Risque de blessure ! Si vous ne tenez pas les mains à distance de la lame de scie, vous risquez de vous blesser gravement.



DE **Es ist verboten, die Schutzeinrichtungen und Sicherheitsvorrichtungen zu entfernen oder zu manipulieren!**

EN **It is forbidden to remove or tamper with the protection devices and safety devices!**

FR **Il est interdit de retirer ou de manipuler les dispositifs de protection et de sécurité !**



DE **Kinder und unbefugte Personen fern halten!**

EN **Keep children and unauthorized persons away!**

FR **Maintenir les enfants et les personnes non autorisées à distance !**



DE **Vor Arbeiten an der Maschine Netzstecker ziehen!**

EN **Before working on the machine, disconnect the mains plug!**

FR **Avant toute intervention sur la machine, retirer la prise secteur !**



- DE** Persönliche Schutzausrüstung tragen!
EN Wear personal protective equipment!
FR Porter un équipement de protection individuelle !

- DE** Warnschilder und/oder Aufkleber an der Maschine, die unleserlich sind oder die entfernt wurden, sind umgehend zu erneuern!
- EN** Warning signs and/or stickers on the machine which are illegible or have been removed must be replaced immediately!
- FR** Les panneaux d'avertissement et/ou autocollants d'avertissement illisibles ou retirés sur la machine doivent être remplacés immédiatement !

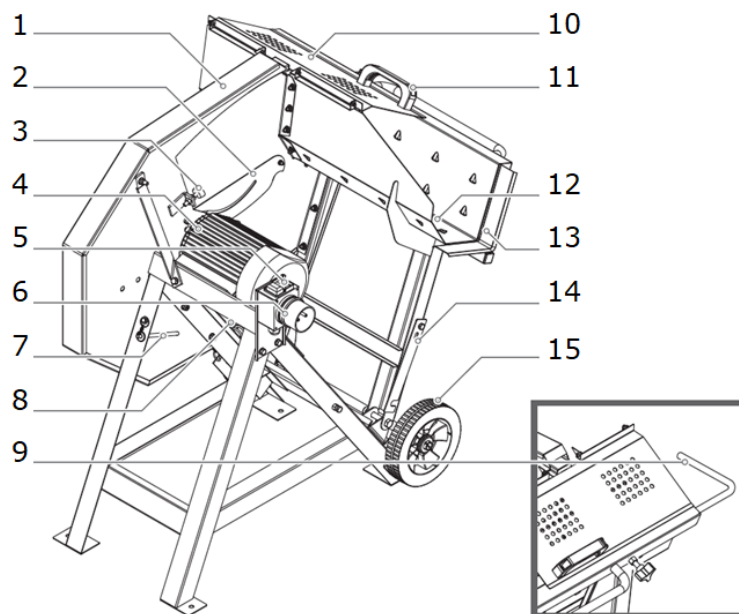


3 TECHNIK / TECHNICS / TECHNIQUE

3.1 Lieferumfang / Delivery content / Contenu de la livraison

1	Grundgestell & Motor / base frame & motor / Châssis de base et moteur
2	Stammauflageverlängerung / log carriage extension / Extension du support de bûches
3	Radachse / wheel axle / Axe de roue
4	Räder / wheels (x2) / Roues
5	Sägeblatt Schraubenschlüssel M12 / saw blade wrench M12 / Clef M12 de lame de scie
6	Bedienungsanleitung / manual / Mode d'emploi
7	Montageteile / hardware bag / Pièces d'assemblage

3.2 Komponenten / Components / Composants



Nr.	Bezeichnung / Description / Désignation	Nr.	Bezeichnung / Description / Désignation
1	Sägeblattschutz / saw blade cover / Protection de la lame de scie	9	Stammlehre / log ruler / Gabarit de bûche
2	Schutzplatte / guard plate / Plaque de protection	10	Schutzabdeckung oben / top guard / Cache de protection haut
3	Begrenzungsanschlag / limiting stopper / Butée de limitation	11	Handgriff / handle / Poignée
4	Motor / motor / Moteur	12	Stammauflage / log carriage / Support de bûche
5	EIN-AUS-Schalter / ON-OFF switch / Interrupteur MARCHÉ-ARRÊT	13	Stammauflageverlängerung / log carriage extension / Extension du support de bûches
6	Stecker / plug / Prise	14	Verriegelung / locking plate / Verrouillage
7	Sperrbolzen für Sägeblatt /	15	Rad / wheel / Roue



	saw blade stop pin / Boulon de blocage de lame de scie		
8	Rückstellfeder / return spring / Ressort de retour		

3.3 Technische Daten / Technical data / Données techniques

Spezifikation / Specification / Spécifications		Werte / Values / Valeurs
Spannung / voltage / Tension	V / Hz	230 / 50
Motorleistung / motor power / Puissance du moteur	kW	3,0 S2 (15 min)
Sägeblattdrehzahl / blade speed / Vitesse de rotation de la lame de scie	min ⁻¹	2800
Sägeblatt-Dimension / blade size dimension / Dimension de lame de scie	mm	Ø 505 x Ø 30
Zahl der Sägeblattzähne / number of blade teeth / Nombre de dents de la lame de scie		40
Schutzart / protection class / Classe		IP 54
Schnittleistung / cutting capacity / Puissance de coupe	mm	max. Ø 170 mm
		Länge / length / Longueur : 250-1000 mm
Nettogewicht / net weight / Poids net	kg	56,6
Bruttogewicht / gross weight / Poids brut	kg	82
Maschinenmaße (L x B x H) / Machine dimension (L x W x H) / Dimensions de la machine (L x l x H)	mm	1015 x 740 x 915
Verpackungsmaße (L x B x H) / Packaging dimensions (L x W x H) / Dimensions de l'emballage (L x l x H)	mm	788 x 770 x 1129
Schalldruckpegel L _{PA} / sound pressure level L _{PA} / Niveau de pression acoustique L _{PA}	dB(A)	101 k=4
Schall-Leistungspegel L _{WA} / sound power level L _{WA} / Niveau de puissance acoustique L _{WA}	dB(A)	115 k=4

(DE) Hinweis Geräuschangaben: Die angegebenen Werte sind Emissionswerte und müssen damit nicht zugleich auch sichere Arbeitsplatzwerte darstellen. Obwohl es eine Korrelation zwischen Emissions- und Immissionspegeln gibt, kann daraus nicht zuverlässig abgeleitet werden, ob zusätzliche Vorsichtsmaßnahmen notwendig sind oder nicht. Faktoren, welche den am Arbeitsplatz tatsächlich vorhandenen Immissionspegel beeinflussen, beinhalten die Eigenart des Arbeitsraumes und andere Geräuschquellen, d. h. die Zahl der Maschinen und anderer benachbarter Arbeitsvorgänge. Die zulässigen Arbeitsplatzwerte können ebenso von Land zu Land variieren. Diese Information soll jedoch den Anwender befähigen, eine bessere Abschätzung von Gefährdung und Risiko vorzunehmen.

(EN) Notice noise emission: The values given are emission values and therefore do not have to represent safe workplace values at the same time. Although there is a correlation between emission and immission levels, it cannot be reliably deduced whether additional precautions are necessary or not. Factors influencing the actual immission level at the workplace include the nature of the workspace and other noise sources, i.e. the number of machines and other adjacent operations. The permissible workplace values may also vary from country to country. However, this information should enable the user to make a better assessment of hazard and risk.

(FR) Avis Données sur le bruit : Les valeurs indiquées sont des valeurs d'émission et ne représentent donc pas nécessairement des valeurs de sécurité sur le lieu de travail. Bien qu'il existe une corrélation entre les niveaux d'émission et d'immission, il est impossible de déduire de manière fiable si des mesures de précaution supplémentaires sont nécessaires ou non. Les facteurs influençant le niveau d'immission réellement présent sur le lieu de travail comprennent les caractéristiques de la salle de travail et d'autres sources de bruit, c'est-à-dire le nombre de machines et d'autres processus de travail adjacents. Les valeurs autorisées sur le lieu de travail peuvent également varier d'un pays à l'autre. Toutefois, ces informations devraient permettre à l'utilisateur de mieux évaluer le danger et le risque.



4 VORWORT (DE)

Sehr geehrter Kunde!

Diese Betriebsanleitung enthält Informationen und wichtige Hinweise zur sicheren Inbetriebnahme und Handhabung der ZIPPER Wippsäge ZI-WP500TN, nachfolgend als „Maschine“ bezeichnet.



Die Anleitung ist Bestandteil der Maschine und darf nicht entfernt werden. Bewahren Sie sie für spätere Zwecke an einem geeigneten, für Nutzer (Betreiber) leicht zugänglichen, vor Staub und Feuchtigkeit geschützten Ort auf, und legen Sie sie der Maschine bei, wenn sie an Dritte weitergegeben wird!

Beachten Sie im Besonderen das Kapitel Sicherheit!

Durch die ständige Weiterentwicklung unserer Produkte können Abbildungen und Inhalte geringfügig abweichen. Sollten Sie Fehler feststellen, informieren Sie uns bitte.

Technische Änderungen vorbehalten!

Kontrollieren Sie die Ware nach Erhalt unverzüglich und vermerken Sie etwaige Beanstandungen bei der Übernahme durch den Zusteller auf dem Frachtbrief!

Transportschäden sind innerhalb von 24 Stunden separat an uns zu melden.

Für nicht vermerkte Transportschäden kann Zipper keine Gewährleistung übernehmen.

Urheberrecht

© 2021

Diese Dokumentation ist urheberrechtlich geschützt. Alle Rechte bleiben vorbehalten! Insbesondere der Nachdruck, die Übersetzung und die Entnahme von Fotos und Abbildungen werden gerichtlich verfolgt.

Als Gerichtsstand gilt das Landesgericht Linz oder das für 4707 Schlüsslberg zuständige Gericht.

Kundendienstadresse

ZIPPER MASCHINEN GmbH

Gewerbepark 8, A-4707 Schlüsslberg
AUSTRIA

Tel.: +43 7248 61116-700

Fax: +43 7248 61116-720

Mail: info@zipper-maschinen.at



5 SICHERHEIT

Dieser Abschnitt enthält Informationen und wichtige Hinweise zur sicheren Inbetriebnahme und Handhabung der Maschine.



Zu Ihrer Sicherheit lesen Sie diese Betriebsanleitung vor Inbetriebnahme aufmerksam durch. Das ermöglicht Ihnen den sicheren Umgang mit der Maschine, und Sie beugen damit Missverständnissen sowie Personen- und Sachschäden vor. Beachten Sie außerdem die an der Maschine verwendeten Symbole und Piktogramme sowie die Sicherheits- und Gefahrenhinweise!

5.1 Bestimmungsgemäße Verwendung

Die Maschine ist ausschließlich für folgende Tätigkeiten bestimmt:

Zum Schneiden von Rundholz, Holzscheiten und anderen holzartigen Werkstoffen.

Hinweise zur Beschaffenheit der Werkstücke:

- Es dürfen sich keine Fremdkörper, wie zum Beispiel Nägel, im Holz befinden.
- Es darf jeweils nur ein Stück Schnittgut, unabhängig von seinen Abmessungen, bearbeitet werden!
- Es dürfen nicht mehrere und auch keine Bündel von Schnittgut verarbeitet werden.
- Um Verkeilungen und Rückschlag des Schnittgutes zu verringern, ist gebogenes Schnittgut so in die Stammauflage einzulegen, dass die Außenkante der Biegung zur Maschine zeigt.

Für eine andere oder darüber hinausgehende Benutzung und daraus resultierende Sachschäden oder Verletzungen übernimmt ZIPPER-MASCHINEN keine Verantwortung oder Garantieleistung.

5.1.1 Technische Einschränkungen

Die Maschine ist für den Einsatz unter folgenden Umgebungsbedingungen bestimmt:

Rel. Feuchtigkeit:	max. 65 %
Temperatur (Betrieb)	+5° C bis +40° C
Temperatur (Lagerung, Transport)	-20° C bis +55° C

5.1.2 Verbotene Anwendungen / Gefährliche Fehlanwendungen

- Betreiben der Maschine ohne adäquate körperliche und geistige Eignung
- Betreiben der Maschine ohne Kenntnis der Bedienungsanleitung
- Änderungen der Konstruktion der Maschine
- Betreiben der Maschine in explosionsgefährdeter Umgebung (Maschine kann beim Betrieb Zündfunken erzeugen)
- Betreiben der Maschine außerhalb der in dieser Anleitung angegebenen Grenzen
- Entfernen der an der Maschine angebrachten Sicherheitskennzeichnungen
- Verändern, umgehen oder außer Kraft setzen der Sicherheitseinrichtungen der Maschine
- Bearbeitung von Materialien mit Abmessungen außerhalb der in dieser Anleitung angegebenen Grenzen
- Verwendung von Werkzeugen, die nicht den Sicherheitsanforderungen der Norm für Werkzeugmaschinen für die Holzbearbeitung (EN847-1) entsprechen
- Verwendung von Sägeblättern die eine geringere max. Geschwindigkeit als die Maschine aufweisen

Die nicht bestimmungsgemäße Verwendung bzw. die Missachtung der in dieser Anleitung dargelegten Ausführungen und Hinweise hat das Erlöschen sämtlicher Gewährleistungs- und Schadenersatzansprüche gegenüber der Zipper Maschinen GmbH zur Folge.

5.2 Anforderungen an Benutzer

Die Maschine ist für die Bedienung durch eine Person ausgelegt. Voraussetzungen für das Bedienen der Maschine sind die körperliche und geistige Eignung sowie Kenntnis und Verständnis der Betriebsanleitung. Personen, die aufgrund ihrer physischen, sensorischen oder geistigen



Fähigkeiten oder ihrer Unerfahrenheit oder Unkenntnis nicht in der Lage sind, die Maschine sicher zu bedienen, dürfen sie nicht ohne Aufsicht oder Anweisung durch eine verantwortliche Person benutzen.

Bitte beachten Sie, dass örtlich geltende Gesetze und Bestimmungen das Mindestalter des Bedieners festlegen und die Verwendung dieser Maschine einschränken können!

Legen Sie ihre persönliche Schutzausrüstung vor Arbeiten an der Maschine an.

Arbeiten an elektrischen Bauteilen oder Betriebsmitteln dürfen nur von einer Elektrofachkraft durchgeführt oder unter Anleitung und Aufsicht einer Elektrofachkraft vorgenommen werden.

5.3 Allgemeine Sicherheitshinweise

Zur Vermeidung von Fehlfunktionen, Schäden und gesundheitlichen Beeinträchtigungen sind bei Arbeiten mit der Maschine neben den allgemeinen Regeln für sicheres Arbeiten insbesondere folgende Punkte zu berücksichtigen:

- Kontrollieren Sie die Maschine vor Inbetriebnahme auf Vollständigkeit und Funktion. Benutzen Sie die Maschine nur dann, wenn die für die Bearbeitung erforderlichen trennenden Schutzeinrichtungen und andere nicht trennende Schutzeinrichtungen angebracht sind, sich in gutem Betriebszustand befinden und richtig gewartet sind.
- Wählen Sie als Aufstellort einen ebenen, erschütterungsfreien, rutschfesten Untergrund.
- Sorgen Sie für ausreichend Platz rund um die Maschine!
- Sorgen Sie für ausreichende Lichtverhältnisse am Arbeitsplatz, um stroboskopische Effekte zu vermeiden!
- Achten Sie auf ein sauberes Arbeitsumfeld!
- Verwenden Sie nur einwandfreies Werkzeug, das frei Rissen und anderen Fehlern (z.B. Deformationen) ist.
- Entfernen Sie Werkzeugschlüssel und anderes Einstellwerkzeug, bevor Sie die Maschine einschalten.
- Halten Sie den Bereich rund um die Maschine frei von Hindernissen (z.B. Staub, Späne, abgeschnittene Werkstückteile etc.).
- Überprüfen Sie die Verbindungen der Maschine vor jeder Verwendung auf ihre Festigkeit.
- Lassen Sie die laufende Maschine niemals unbeaufsichtigt. Schalten Sie die Maschine vor dem Verlassen des Arbeitsbereiches aus und sichern Sie sie gegen unbeabsichtigte bzw. unbefugte Wiederinbetriebnahme.
- Die Maschine darf nur von Personen betrieben, gewartet oder repariert werden, die mit ihr vertraut sind und die über die im Zuge dieser Arbeiten auftretenden Gefahren unterrichtet sind.
- Stellen Sie sicher, dass Unbefugte einen entsprechenden Sicherheitsabstand zur Maschine einhalten, und halten Sie insbesondere Kinder von der Maschine fern.
- Tragen Sie eng anliegende Arbeitsschutzkleidung sowie geeignete Schutzausrüstung (Augenschutz, Staubmaske, Gehörschutz; Handschuhe nur beim Umgang mit Werkzeugen).
- Tragen Sie bei Arbeiten an der Maschine niemals lockeren Schmuck, weite Kleidung, Krawatten oder langes, offenes Haar.
- Verbergen Sie lange Haare unter einem Haarschutz.
- Arbeiten Sie immer mit Bedacht und der nötigen Vorsicht und wenden Sie auf keinen Fall übermäßige Gewalt an.
- Überbeanspruchen Sie die Maschine nicht!
- Unterlassen Sie das Arbeiten an der Maschine bei Müdigkeit, Unkonzentriertheit bzw. unter Einfluss von Medikamenten, Alkohol oder Drogen!
- Verwenden Sie die Maschine nicht in Bereichen, in denen Dämpfe von Farben, Lösungsmitteln oder brennbaren Flüssigkeiten eine potenzielle Gefahr darstellen (Brand- bzw. Explosionsgefahr!).
- Rauchen Sie nicht in unmittelbarer Umgebung der Maschine (Brandgefahr)!
- Setzen Sie die Maschine vor Einstell-, Umrüst-, Reinigungs-, Wartungs- oder Instandhaltungsarbeiten etc. still und trennen Sie sie von der Stromversorgung. Warten Sie vor der Aufnahme von Arbeiten an der Maschine den völligen Stillstand aller Werkzeuge bzw. Maschinenteile ab und sichern Sie die Maschine gegen unbeabsichtigtes Wiedereinschalten.



5.4 Elektrische Sicherheit

- Die unsachgemäße Verwendung von Verlängerungskabeln kann zu einem ineffizienten Betrieb der Maschine führen, was eine Überhitzung zur Folge haben kann. Stellen Sie sicher, dass das Verlängerungskabel nicht länger als 10 m ist und sein Querschnitt nicht weniger als 2,5 mm² beträgt, um einen ausreichenden Stromfluss zum Motor zu ermöglichen.
- Vermeiden Sie die Verwendung von freien und unzureichend isolierten Anschlüssen. Die Verbindungen müssen mit für den Außeneinsatz geeignetem, passendem Material hergestellt werden.
- Ein beschädigtes oder verheddertes Kabel erhöht die Stromschlaggefahr. Behandeln Sie das Kabel sorgfältig. Benutzen Sie das Kabel niemals zum Tragen, Ziehen oder Abtrennen des Elektrowerkzeugs. Halten Sie das Kabel vor Hitze, Öl, scharfen Kanten oder beweglichen Teilen fern.
- Vorschriftsmäßige Stecker und passende Steckdosen reduzieren die Stromschlaggefahr.
- Wasser, das in Elektrowerkzeug eindringt, erhöht die Stromschlaggefahr. Setzen Sie die Elektrowerkzeuge keinem Regen oder Nässe aus.
- Der Einsatz der Maschine in feuchter Umgebung ist nur dann statthaft, wenn die Stromquelle mit einem Fehlerstrom-Schutzschalter geschützt ist.
- Benutzen Sie das Elektrowerkzeug nicht, wenn es sich nicht mit dem EIN-AUS-Schalter ein- und ausschalten lässt.

5.5 Spezielle Sicherheitshinweise für diese Maschine

- Bei der Verwendung von Fräswerkzeugen mit einem Durchmesser ≥ 16 mm und Kreissägeblättern müssen diese EN 847-1:2013 und EN 847-2:2013 entsprechen; Werkzeugträger müssen EN 847-3:2013 entsprechen.
- Übermäßiger Lärm kann zu Gehörschäden und temporären oder dauerhaften Verlust der Hörfähigkeit führen. Tragen Sie einen nach Gesundheits- und Sicherheitsregelungen zertifizierten Gehörschutz, um die Lärmbelastung zu begrenzen.
- Ersetzen Sie gerissene und verformte Sägeblätter sofort, sie können nicht repariert werden.
- Verwenden Sie saubere und geschärfte Sägeblätter, diese sind weniger störanfällig und können leichter geführt werden.
- Versuchen Sie niemals, Stämme zu schneiden, die Nägel, Draht oder Schutt enthalten. Äste müssen bündig mit dem Stamm abgeschnitten werden.
- Halten Sie stets einen sicheren Stand und das Gleichgewicht. Stellen Sie sich niemals auf die Maschine. Schwere Verletzungen können auftreten, wenn die Maschine kippt oder wenn das Schneidwerkzeug unbeabsichtigt berührt wird. Bewahren Sie keine Gegenstände über oder in der Nähe der Maschine auf, auf die sich jemand stellen könnte, um sie zu erreichen.
- Versuchen Sie nicht, Stämme zu laden oder zu entladen, bevor die Maschine angehalten hat.
- Entfernen Sie bei laufender Maschine keine Reststücke oder andere Teile des Werkstücks aus dem Schnittbereich, es sei denn, Sie verwenden einen Schiebstock.
- Halten Sie die Hände von allen beweglichen Teilen fern.
- Greifen Sie nicht mit beiden Händen um das Sägeblatt herum, während die Maschine läuft.
- Vermeiden Sie ungünstige Schneidvorgänge und Handpositionen, bei denen ein plötzliches Abrutschen dazu führen könnte, dass Ihre Hand in das Sägeblatt gerät.
- Legen Sie zu spaltende Stämme niemals so ab, dass Sie über die Maschine greifen müssen.
- Bedienen Sie den Steuergriff nur mit den Händen. Benutzen Sie niemals Ihren Fuß, Ihr Knie oder eine andere Streckvorrichtung.
- Versuchen Sie niemals, ein blockiertes Sägeblatt zu befreien, ohne die Säge vorher auszuschalten.

5.6 Gefahrenhinweise

Trotz bestimmungsmäßiger Verwendung bleiben bestimmte Restrisiken bestehen. Bedingt durch Aufbau und Konstruktion der Maschine können im Umgang mit den Maschinen Gefährdungssituationen auftreten, die in dieser Bedienungsanleitung wie folgt gekennzeichnet sind:

**GEFAHR**

Ein auf diese Art gestalteter Sicherheitshinweis weist auf eine unmittelbar gefährliche Situation hin, die zum Tod oder zu schweren Verletzungen führt, wenn sie nicht gemieden wird.

WARNUNG

Ein solcherart gestalteter Sicherheitshinweis weist auf eine möglicherweise gefährliche Situation hin, zu schweren Verletzungen oder sogar zum Tod führen kann, wenn sie nicht gemieden wird.

VORSICHT

Ein auf diese Weise gestalteter Sicherheitshinweis weist auf eine möglicherweise gefährliche Situation hin, die zu geringfügigen oder leichten Verletzungen führen kann, wenn sie nicht gemieden wird.

HINWEIS

Ein derartig gestalteter Sicherheitshinweis weist auf eine möglicherweise gefährliche Situation hin, die zu Sachschäden führen kann, wenn sie nicht gemieden wird.

Ungeachtet aller Sicherheitsvorschriften sind und bleiben ihr gesunder Hausverstand und ihre entsprechende technische Eignung/Ausbildung die wichtigsten Sicherheitsfaktoren bei der fehlerfreien Bedienung der Maschine. **Sicheres Arbeiten hängt in erster Linie von Ihnen ab!**

6 TRANSPORT

Für den ordnungsgemäßen Transport beachten Sie die Anweisungen und Angaben auf der Transportverpackung bezüglich Schwerpunkt, Anschlagstellen, Gewicht, einzusetzende Transportmittel sowie vorgeschriebene Transportlage etc.

Transportieren Sie die Maschine in der Verpackung zum Aufstellort.



Zum Manövrieren der Maschine in der Verpackung kann z.B. ein Paletten-Hubwagen oder ein Gabelstapler mit entsprechender Hubkraft verwendet werden.

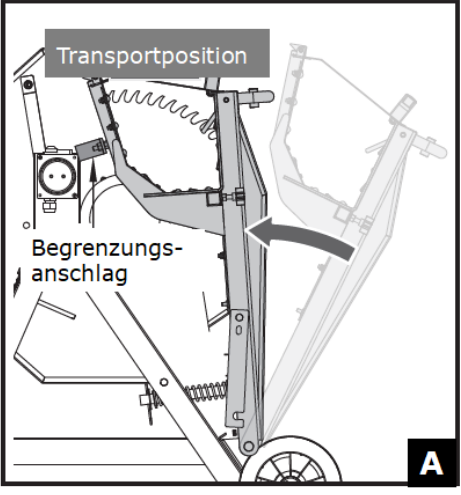
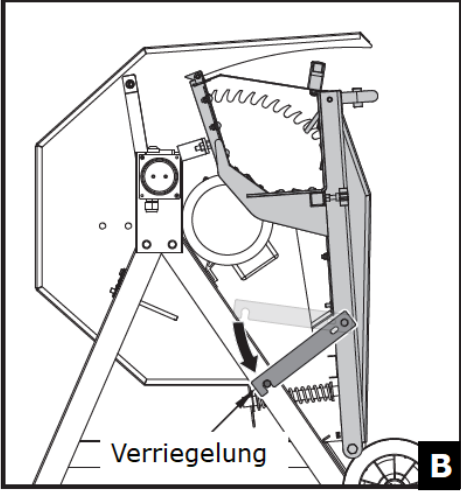
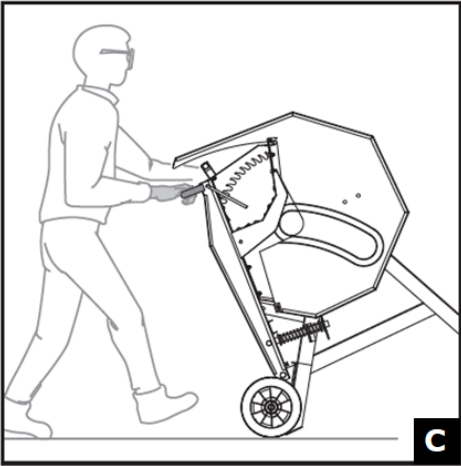
Wenn Sie die Maschine mit einem Fahrzeug transportieren, sorgen Sie für eine entsprechende Ladungssicherung!

Transport der zusammengebauten Maschine

Die Maschine ist mit zwei Rädern ausgestattet, welche einen einfachen Transport ermöglichen.

HINWEIS: Transportieren Sie die Maschine niemals im beladenen Zustand!



	<p>1. Klappen Sie die Wipp-Einheit mit der Stammauflage soweit zum Motor bis der Begrenzungsanschlag berührt wird (siehe Abb. A).</p>
	<p>2. Sichern Sie die Wipp-Einheit mit der Stammauflage mit der Verriegelung indem Sie diese nach unten klappen (siehe Abb. B).</p>
	<p>3. Stellen Sie sich hinter die Maschine und kippen Sie sie, bis der Transport auf den Rädern möglich ist (siehe Abb. C).</p>

7 MONTAGE

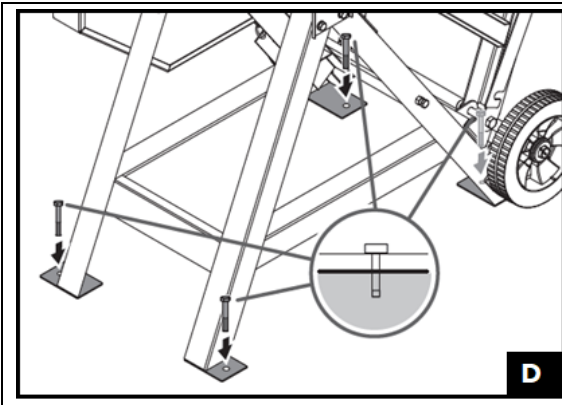
7.1 Lieferumfang prüfen

Überprüfen Sie die Maschine nach Anlieferung unverzüglich auf Transportschäden und fehlende Teile.



7.2 Der Arbeitsplatz

Wählen Sie einen passenden Platz für die Maschine. Beachten Sie dabei auf die Sicherheitsanforderungen sowie die Abmessungen der Maschine. Der gewählte Platz muss einen passenden Anschluss an das elektrische Netz gewährleisten. Vergewissern Sie sich, dass die Maschine auf festen und ebenen Untergrund aufgestellt wird und der Boden die Last der Maschine tragen kann. Die Maschine muss an allen Stützpunkten nivelliert werden. Man muss außerdem einen Abstand von mindestens 0.8 m um die Maschine rundum sichern. Es muss für den notwendigen Abstand für die Zufuhr von langen Werkstücken gesorgt werden.

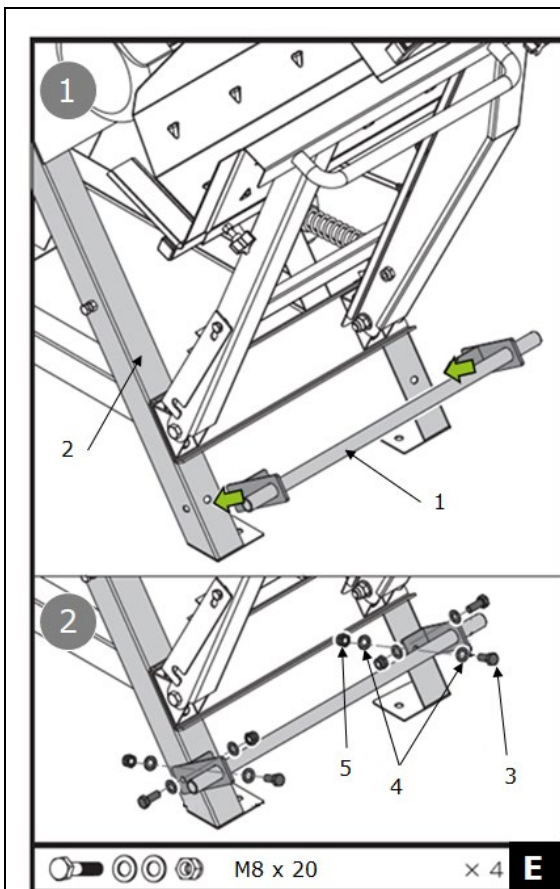


Verankerung auf ebenem Boden

Verwenden Sie zur Sicherung Ihrer Maschine vier Bolzen auf ebenem Boden. Aufgrund der unterschiedlichen Bodenbeschaffenheit sind diese nicht im Lieferumfang enthalten. Wählen Sie den richtigen Bolzentyp für Ihre Bodenbeschaffenheit (siehe Abb. D).

7.3 Montage

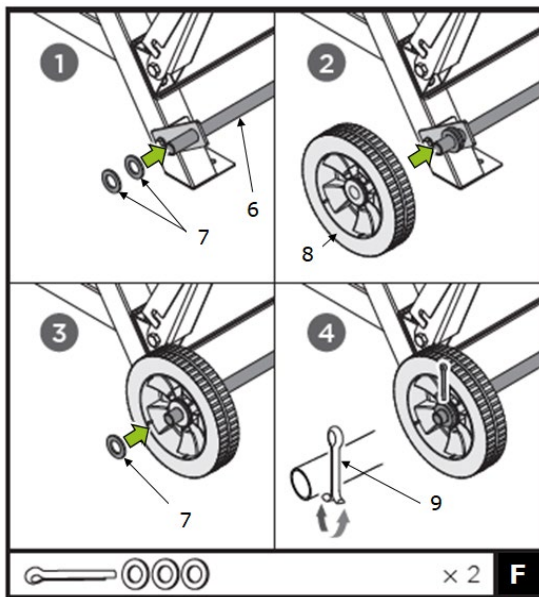
Die Maschine wurde für den Transport demontiert und muss wie unten abgebildet montiert werden. Kontrollieren Sie vor Inbetriebnahme sämtliche Schraubverbindungen auf festen Sitz und ziehen Sie sie bei Bedarf nach.



1. Montage Radachse

Setzen Sie die Radachse (1) auf die Rückseite des Grundgestells (2) und richten Sie die Bohrlöcher aus (siehe Abb. E, Bild 1).

Befestigen Sie die Radachse (1) mit insgesamt vier Schrauben M8×20 (3), acht Unterlegscheiben (4) und vier Muttern (5) am Grundgestell (2) (siehe Abb. E, Bild 2).

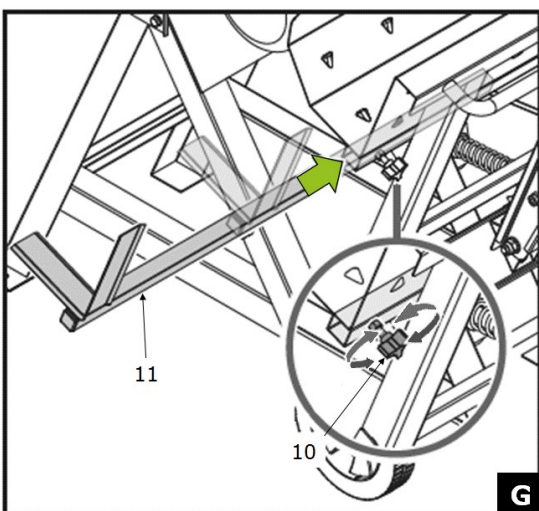


2. Montage Räder

Schieben Sie zwei Unterlegscheiben (7), ein Rad (8) und eine dritte Unterlegscheibe (7) nacheinander auf die Radachse (6) (siehe Abb. F, Bild 1-2).

Zur Sicherung setzen Sie einen Splint (9) in die Bohrung der Radachse (6) ein, und biegen Sie dessen unteren Enden auseinander (siehe Abb. F, Bild 3-4).

Wiederholen Sie die beschriebenen Schritte mit dem zweiten Rad.



3. Montage Stammauflageverlängerung

Lösen Sie die Sternschraube (10) auf der Rückseite der Stammauflage bis die Stammauflageverlängerung (11) in die Öffnung eingeführt werden kann (siehe Abb. G).

Schieben Sie die Stammauflageverlängerung (11) in die Führung und richten Sie sie korrekt aus.

Anschließend ziehen Sie zur Befestigung die Sternschraube (10) wieder fest.

7.4 Elektrischer Anschluss

WARNUNG



Gefährliche elektrische Spannung! Anschließen der Maschine sowie elektrische Prüfungen, Wartung und Reparatur dürfen nur durch fachlich geeignetes Personal oder unter Anleitung und Aufsicht einer Elektrofachkraft erfolgen!

1. Funktionstüchtigkeit der Nullverbindung und der Schutzerdung prüfen.
2. Prüfen, ob die Speisespannung und die Frequenz den Angaben der Maschine entsprechen.

HINWEIS



Abweichung der Speisespannung und der Frequenz

Eine Abweichung vom Wert der Speisespannung von $\pm 10\%$ ist zulässig.
Im Speisennetz der Maschine muss eine Kurzschlussicherung vorhanden sein!

3. Erforderlichen Querschnitt des Versorgungskabels (empfohlen wird die Verwendung eines Kabels Typ H07RN (WDE0282), wobei Maßnahmen zum Schutz gegen mechanische Beschädigung getroffen werden müssen) einer Strombelastbarkeitstabelle entnehmen.



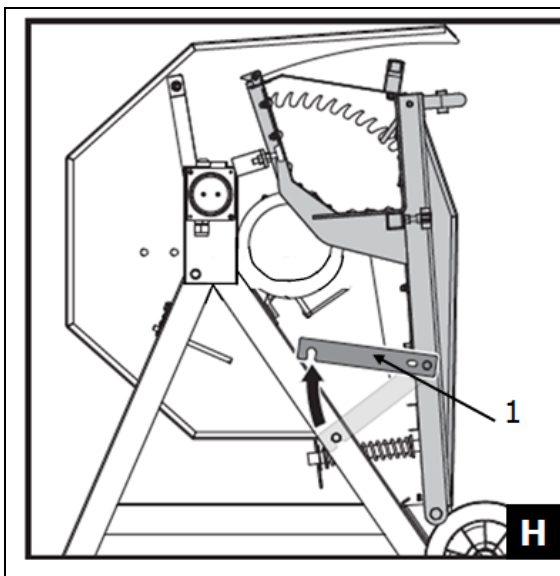
4. Stellen Sie sicher, dass die Stromquelle mit einem Fehlerstrom-Schutzschalter geschützt ist.
5. Schließen Sie das Gerät nur an eine ordnungsgemäß geerdete Steckdose an.
6. Achten Sie bei der Benützung eines Verlängerungskabels darauf, dass dieses passend zur Anschlussleistung der Maschine dimensioniert ist (die Anschlussleistung finden Sie in den technischen Daten). Zusammenhänge von Leitungsquerschnitt und Leitungslängen entnehmen Sie aus Fachliteratur oder informieren Sie sich bei einem Fachelektriker.
7. Verwenden Sie nur Verlängerungskabel, die auch für den Außenbereich geeignet sind. Die Anwendung eines für den Außenbereich geeigneten Verlängerungskabels verringert das Risiko eines elektrischen Schlages.

8 BETRIEB

8.1 Arbeiten vor Inbetriebnahme

- Vergewissern Sie sich, dass das Sägeblatt fest sitzt, in einwandfreiem Zustand ist, geschärft ist und einwandfreien Lauf garantiert.
- Vergewissern Sie sich vor jeder Verwendung, dass die Wipp-Einheit vollständig ausgezogen ist. Ansonsten besteht erhöhte Rückschlaggefahr.
- Achten Sie beim Schnittgut sowohl auf Fremdkörper, wie z.B. Drähte, Nägel etc., aber auch auf Unregelmäßigkeiten im Werkstoff, wie z.B. Knorren.
- Überprüfen Sie, ob die beweglichen Teile einwandfrei funktionieren und nicht klemmen.
- Vergewissern Sie sich ob die Maschine sicher am Boden verankert wurde.
- Achten Sie auf die Verwendung der richtigen Stromversorgung und Kabel. Stecken Sie den Stecker in die Steckdose.

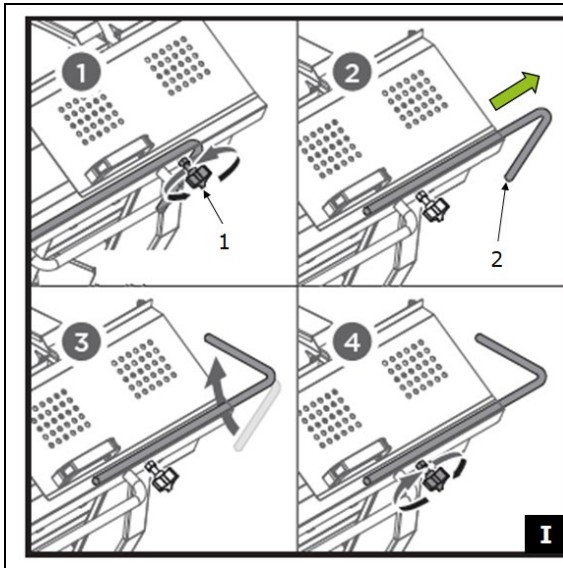
8.1.1 Entriegeln der Maschine



HINWEIS: vor Inbetriebnahme der Maschine muss die Verriegelung (1) gelöst werden (siehe Abb. H)!



8.12 Einstellung Stammlehre



1. Lösen Sie die Sternschraube (1), damit die Stammlehre (2) herausgezogen werden kann (siehe Abb. I, Bild 1).
2. Stellen Sie die gewünschte Länge des Werkstückes auf der Skala ein (siehe Abb. I, Bild 2).
3. Drehen Sie die Stammlehre (2) im Uhrzeigersinn nach oben (siehe Abb. I, Bild 3).
4. Zur Fixierung ziehen Sie die Sternschraube (1) wieder fest (siehe Abb. I, Bild 4).

8.2 Bedienung

8.2.1 Starten / Stoppen



Starten der Maschine: Drücken Sie die grüne Taste "I" am EIN-AUS-Schalter.

Stoppen der Maschine: Drücken Sie die rote Taste "O" am EIN-AUS-Schalter.

8.2.2 Bedienung

1. Schalten Sie die Maschine ein.
2. Öffnen Sie die obere Schutzabdeckung.
3. Positionieren Sie das Werkstück auf der komplett ausgezogenen Wipp-Einheit in die Stammauflage.
4. Schließen Sie die obere Schutzabdeckung wieder.
5. Fassen Sie den Griff an der linken Seite der Stammauflage und schieben Sie sie in Richtung der Sägeblattabdeckung.
6. Drücken Sie mit gleichmäßiger Kraft an, bis das Werkstück durchtrennt ist.
7. Nach dem Schnitt bewegen Sie die Stammauflage wieder ganz nach hinten.
8. Positionieren Sie gegebenenfalls das Werkstück neu und wiederholen Sie die Schritte 4 bis 7 so oft, bis die Arbeit beendet ist.
9. Schalten Sie die Maschine nach der Arbeit aus.
10. Warten Sie, bis die Maschine stillsteht.
11. Ziehen Sie dann den Netzstecker und gegebenenfalls reinigen Sie die Maschine.

Blockiertes Schnittgut befreien

Gehen Sie im Fall einer Blockade des Sägeblattes wie folgt vor:

1. Schalten Sie die Maschine sofort aus!
2. Warten Sie, bis die Maschine völlig zum Stillstand gekommen ist.
3. Ziehen Sie den Netzstecker.
4. Entfernen Sie anschließend das blockierte Schnittgut vorsichtig aus der Maschine.



9 REINIGUNG, WARTUNG, LAGERUNG, ENTSORGUNG

9.1 Reinigung

HINWEIS



Die Verwendung von Farbverdünnern, Benzin, aggressiven Chemikalien oder Scheuermitteln kann zu Beschädigungen der Kunststoffoberflächen führen! Verwenden Sie für die Reinigung daher nur milde Reinigungsmittel! Stellen Sie sicher, dass kein Wasser in die Maschine eindringt!

Reinigen Sie die Maschine nach jeder Verwendung. Wischen Sie es dazu mit einem sauberen, feuchten Tuch ab oder blasen Sie Staub und Materialreste mit Druckluft bei niedrigem Druck ab. Halten Sie dabei alle Sicherheitseinrichtungen, Lüftungsöffnungen und das Motorgehäuse weitestgehend frei von Schmutz und Staub. Achten Sie darauf, dass kein Wasser in die Maschine eindringen kann. Das Eindringen von Wasser in ein Elektrowerkzeug erhöht die Gefahr eines elektrischen Schlages.

9.2 Wartung

WARNUNG



Gefahr durch elektrische Spannung! Das Hantieren an der Maschine bei aufrechter Spannungsversorgung kann zu schweren Verletzungen oder zum Tod führen. Maschine vor Wartungs- bzw. Instandhaltungsarbeiten stets von der Spannungsversorgung trennen und gegen unbeabsichtigtes Wiedereinschalten sichern!

Die Maschine ist wartungsarm und nur wenige Teile müssen gewartet werden. Ungeachtet dessen sind Störungen oder Defekte, welche die Sicherheit des Benutzers beeinträchtigen können, umgehend zu beseitigen! Reparaturtätigkeiten dürfen nur von Fachpersonal durchgeführt werden! Um die Lebensdauer der Maschine zu verlängern, ölen Sie die rotierenden Teile einmal monatlich. Ölen Sie nicht den Motor.

921 Schärfen des Sägeblattes

Das Sägeblatt kann mehrmals geschärft werden, ohne dass es dazu demontiert werden muss. Verwenden Sie zum Schärfen eine fein geschnittene Vierkantfeile (8 bis 12“).

Darauf sollten Sie beim Schärfen achten:

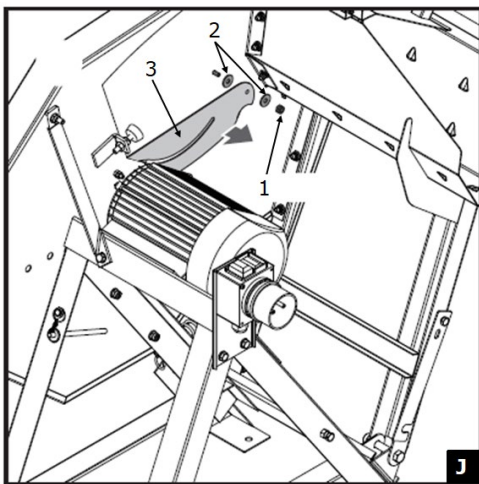
- Beim manuellen Schärfen nur den vorderen Zahnrechen über einen Abstand von ca. 5 - 7 mm feilen.
- Immer die ursprüngliche Zahnform beibehalten.
- Mit der Feile keine scharfen Kerben an der Zahnwurzel machen.
- Klingenklammern immer sorgfältig reinigen.

922 Wechseln des Sägeblattes

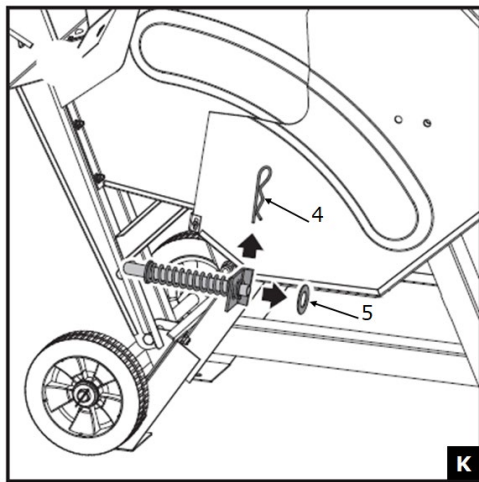
VORSICHT



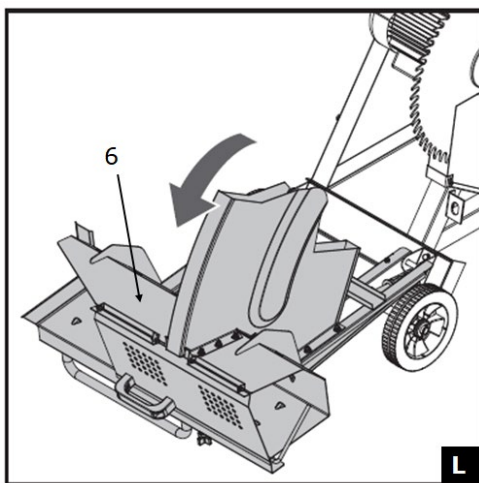
Beim Hantieren mit Kreissägeblätter beim Werkzeugwechsel bitte Schnittschutzhandschuhe benutzen um Verletzungsgefahr zu vermeiden.



1. Lösen Sie die Mutter (1) und nehmen Sie beide Unterlegscheiben (2) von der Schutzplatte (3) ab (siehe Abb. J).

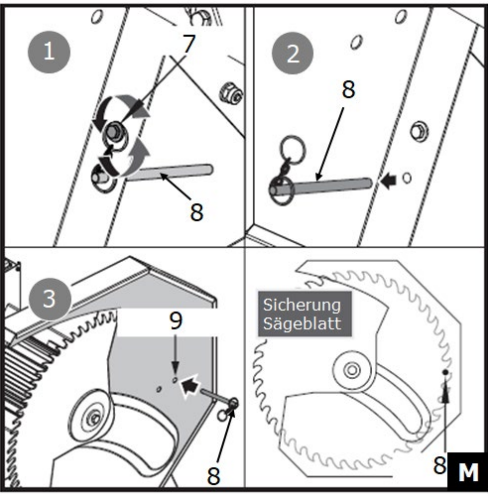
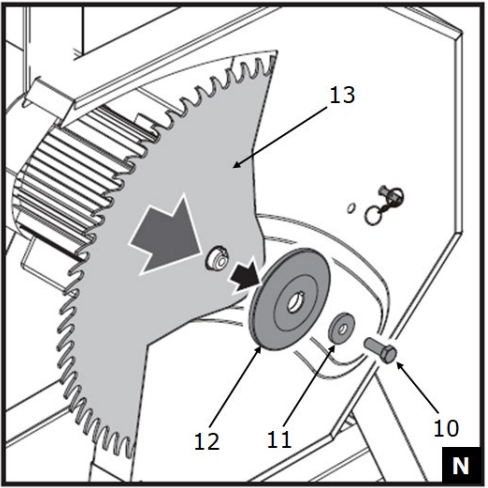



2. Ziehen Sie den Splint (4) aus dem Rücklaufrohr und entfernen Sie die Unterlegscheibe (5) (siehe Abb. K).



3. Senken Sie die Stammauflage (6) langsam zum Boden ab (siehe Abb. L).



 <p>Diagram M shows four steps for securing the saw blade. Step 1: Tightening screw 7. Step 2: Inserting pin 8. Step 3: Inserting pin 8 into hole 9. Step 4: Close-up of pin 8 in hole 9.</p>	<ol style="list-style-type: none">4. Lösen Sie die Befestigungsschraube (7), um den Ring am Ende der Kette des Sicherungsbolzens (8) freizugeben (siehe Abb. M, Bild 1).5. Ziehen Sie den Sicherungsbolzen (8) aus dem Grundgestell heraus (siehe Abb. M, Bild 2).6. Führen Sie den Sicherungsbolzen (8) in die Bohrung außen (9) an der Sägeblattabdeckung ein, um zu verhindern dass sich das Sägeblatt dreht (siehe Abb. M, Bild 3).
 <p>Diagram N shows the removal of the old saw blade. It labels screw 10, washer 11, flange 12, and saw blade 13.</p>	<ol style="list-style-type: none">7. Lösen Sie die M12×30 Schraube (10) mit einem Schraubenschlüssel. Entfernen Sie die M12×30 Schraube (10), die Unterlegscheibe (11) und den Flansch (12). Nehmen Sie das alte Sägeblatt (13) ab (siehe Abb. N).
	<ol style="list-style-type: none">8. Montieren Sie das neue Sägeblatt in umgekehrter Reihenfolge. <div data-bbox="778 1355 1465 1556"><p>VORSICHT</p><p>Achten sie darauf, dass das Sägeblatt lagerrichtig eingesetzt wird. Der Pfeil auf dem Sägeblatt muss in Richtung der Bedienseite zeigen!</p></div>

9.3 Lagerung

- Netzstecker ziehen
- Bewahren Sie die unbenutzte Maschine an einem trockenen, verschlossenen Ort außerhalb der Reichweite von Kindern auf.

Beachten Sie **vor einer längeren Lagerung** folgendes, um die Lebensdauer der Säge zu verlängern und ein leichtgängiges Bedienen zu gewährleisten:

- Reinigen Sie die Maschine gründlich.
- Behandeln Sie alle beweglichen Teile mit einem umweltfreundlichen Öl.

Niemals Fett verwenden! Motor nicht ölen!



9.4 Entsorgung



Beachten Sie die nationalen Abfallbeseitigungs-Vorschriften. Entsorgen Sie die Maschine, Maschinenkomponenten oder Betriebsmittel niemals im Restmüll. Kontaktieren Sie gegebenenfalls Ihre lokalen Behörden für Informationen bezüglich der verfügbaren Entsorgungsmöglichkeiten.

Wenn Sie bei Ihrem Fachhändler eine neue Maschine oder ein gleichwertiges Gerät kaufen, ist dieser in bestimmten Ländern verpflichtet, Ihre alte Maschine fachgerecht zu entsorgen.

10 FEHLERBEHEBUNG

WARNUNG



Gefahr durch elektrische Spannung! Das Hantieren an der Maschine bei aufrechter Spannungsversorgung kann zu schweren Verletzungen oder zum Tod führen. Maschine vor Wartungs- bzw. Instandhaltungsarbeiten stets von der Spannungsversorgung trennen und gegen unbeabsichtigtes Wiedereinschalten sichern!

Problem	Mögliche Ursache	Behebung
Sägeblatt löst sich nach dem Abschalten des Motors	<ul style="list-style-type: none"> • Befestigungsmutter unzureichend angezogen 	<ul style="list-style-type: none"> • Befestigungsmutter (Rechtsgewinde) anziehen!
Motor startet nicht	<ul style="list-style-type: none"> • 1. Ausfall Netzsicherung • 2. Verlängerung defekt • 3. Anschlüsse des Motors oder Schalters defekt • 4. Motor oder Anschlüsse defekt 	<ul style="list-style-type: none"> • 1. Netzsicherung prüfen • 2. Verlängerungskabel austauschen • 3. Von einem Elektriker überprüfen lassen. • 4. Von einem Elektriker überprüfen lassen.
Falsche Drehrichtung des Motors	<ul style="list-style-type: none"> • Defekter Kondensator 	<ul style="list-style-type: none"> • Vom Elektriker überprüfen lassen.
Motor kann nicht laufen – Sicherung ausgelöst	<ul style="list-style-type: none"> • Ungenügender Querschnitt des Verlängerungskabels • Überlastung durch stumpfes Sägeblatt 	<ul style="list-style-type: none"> • Siehe Schaltplan in der Betriebsanleitung • Sägeblatt tauschen
Verbrannte Stellen an der Schnittfläche	<ul style="list-style-type: none"> • Stumpfes Sägeblatt • Falsches Sägeblatt 	<ul style="list-style-type: none"> • Geschärftes Sägeblatt einsetzen • Sägeblatt tauschen



II PREFACE (EN)

Dear Customer!

This operating manual contains information and important notes for safe commissioning and handling of the Log Saw ZI-WP500TN, hereinafter referred to as "machine".



The manual is an integral part of the machine and must not be removed. Keep it for later use in a suitable place, easily accessible to users (operators), protected from dust and moisture, and enclose it with the machine if it is passed on to third parties!

Please pay special attention to the chapter Safety!

Due to the constant further development of our products, illustrations and contents may differ slightly. If you notice any errors, please inform us.

Technical changes reserved!

Check the goods immediately after receipt and make a note of any complaints on the consignment note when the delivery person takes them over!

Transport damage must be reported separately to us within 24 hours.

Zipper cannot accept any liability for transport damage not noted.

Copyright

© 2021

This documentation is protected by copyright. All rights reserved! In particular the reprint, the translation and the removal of photos and illustrations will be prosecuted.

Court of jurisdiction is the regional court Linz or the competent court for 4707 Schlüsslberg, Austria!

Customer service contact

ZIPPER MASCHINEN GmbH

Gewerbepark 8, A-4707 Schlüsslberg
AUSTRIA

Tel.: +43 7248 61116-700

Fax: +43 7248 61116-720

Mail: info@zipper-maschinen.at



12 SAFETY

This section contains information and important notes on safe start-up and handling of the machine.



For your own safety, read these operating instructions carefully before putting the machine into operation. This will enable you to handle the machine safely and prevent misunderstandings as well as personal injury and damage to property. In addition, observe the symbols and pictograms used on the machine as well as the safety and hazard information!

12.1 Intended use of the machine

The machinery is intended exclusively for the following operations:

For cutting round wood, logs and other woody materials.

Information on the condition of the workpieces:

- There must be no foreign objects, such as nails, in the workpiece!
- Only one workpiece may be machined at a time, regardless of its dimensions!
- It is not allowed to process several and also no bundles of cut material.
- To prevent wedging and recoil of the cut material, bent cut material must always be placed in the log carriage so that the outer edge faces the machine.

ZIPPER-MASCHINEN assumes no responsibility or warranty for any other use or use beyond this and for any resulting damage to property or injury.

12.1.1 Technical Restrictions

The machine is intended for use under the following ambient conditions:

Relative humidity:	max. 65 %
Temperature (for operation)	+5° C bis +40° C
Temperature (for storage and/or transport)	-20° C bis +55° C

12.1.2 Prohibited Use / Forseeable Misuse

- Operating the machine without adequate physical and mental aptitude
- Operating the machine without knowledge of the operating instructions
- Changes in the design of the machine
- Remove the safety markings attached to the machine
- Modify, circumvent or disable the safety devices of the machine
- Operating the machine in a potentially explosive environment (Machine can generate ignition sparks during operation)
- Operating the machine outside the technical limits specified in this manual
- Machining of materials with dimensions outside the limits specified in these instructions.
- Use of tools that do not comply with the safety requirements of the standard for machine tools for woodworking (EN847-1).
- Use of saw blades made of HSS steel.
- Use of saw blades with a lower max. speed than the machine.

The improper use or disregard of the versions and instructions described in this manual will result in the voiding of all warranty and compensation claims against Zipper Maschinen GmbH.

12.2 User Requirements

The machine is designed for operation by one person. The physical and mental aptitude as well as knowledge and understanding of the operating instructions are prerequisites for operating the machine. Persons who, because of their physical, sensory or mental abilities or their inexperience or ignorance, are unable to operate the machinery safely must not use it without supervision or instruction from a responsible person.



Please note that local laws and regulations may determine the minimum age of the operator and restrict the use of this machine!

Put on your personal protective equipment before working on the machine.

Work on electrical components or equipment may only be carried out by a qualified electrician or under the instruction and supervision of a qualified electrician.

12.3 General safety instructions

To avoid malfunctions, damage and health hazards when working with the machine, the following points must be observed in addition to the general rules for safe working:

- Before start-up, check the machine for completeness and function. Only use the machine if the guards and other non-parting guards required for machining have been fitted, are in good operating condition and have been properly maintained.
- Choose a level, vibration-free, non-slip surface for the installation location.
- Ensure sufficient space around the machine!
- Ensure sufficient lighting conditions at the workplace to avoid stroboscopic effects.
- Ensure a clean working environment.
- Only use perfect tools that are free of cracks and other defects (e.g. deformations).
- Remove tool keys and other adjustment tools before switching on the machine.
- Keep the area around the machine free of obstacles (e.g. dust, chips, cut parts, etc.).
- Check the strength of the machine connections before each use.
- Never leave the running machine unattended. Switch off the machine before leaving the working area and secure it against unintentional or unauthorised recommissioning.
- The machine may only be operated, serviced or repaired by persons who are familiar with it and who have been informed of the hazards arising from this work.
- Ensure that unauthorised persons maintain a safe distance from the machine and keep children away from the machine.
- Wear close-fitting protective clothing and suitable protective equipment (eye protection, dust mask, ear protection; gloves only when handling tools).
- When working on the machine, never wear loose jewellery, loose clothing, ties or long, open hair.
- Hide long hair under hair protection.
- Always work with care and the necessary caution and never use excessive force.
- Do not overload the machine!
- Do not work on the machine if it is tired, not concentrated or under the influence of medication, alcohol or drugs!
- Do not use the machine in areas where vapours from paints, solvents or flammable liquids represent a potential danger (danger of fire or explosion!).
- Do not smoke in the immediate vicinity of the machine (fire hazard)!
- Shut down the machine and disconnect it from the power supply before carrying out any adjustment, conversion, cleaning, maintenance or repair work. Before starting any work on the machine, wait until all tools or machine parts have come to a complete standstill and secure the machine against unintentional restarting.

12.4 Electrical safety

- Improper use of extension cords may cause inefficient operation of the machine, resulting in overheating. Make sure that the extension cord is not longer than 10 m and its cross-section is not less than 2.5 mm² to allow sufficient current flow to the motor.
- Avoid using free and insufficiently insulated connections. Connections must be made with appropriate material suitable for outdoor use.
- A damaged or tangled cable increases the risk of electric shock. Handle the cable with care. Never use the cable to carry, pull or disconnect the power tool. Keep the cable away from heat, oil, sharp edges or moving parts.
- Proper plugs and sockets reduce the risk of electric shock.
- Water entry into machine increases the risk of electric shock. Do not expose machine to rain or moisture.
- The machine may only be used in humid environments if the power source is protected by a residual current circuit breaker.



- Do not use the power tool if it cannot be turned on and off with the ON-OFF-switch.

12.5 Special safety instructions for this machine

- When using milling tools with a diameter of ≥ 16 mm and circular saw blades, these must comply with EN 847-1:2013 and EN 847-2:2013; tool carriers must comply with EN 847-3:2013.
- Excessive noise can cause hearing damage and temporary or permanent hearing loss. Wear hearing protection certified to health and safety regulations to limit noise exposure.
- Replace cracked and deformed saw blades immediately, they cannot be repaired.
- Use saw blades that are clean and sharpened, they are less prone to failure and are easier to guide.
- Never attempt to cut logs that contain nails, wire or debris. Branches must be cut flush with the trunk.
- Always maintain a secure standing position and balance. Never stand on the machine. Serious injury can occur if the machine tips over or if the cutting tool is accidentally touched. Do not keep objects above or near the machine that someone could stand on to reach the machine.
- Do not attempt to load or unload logs until the machine has stopped.
- Do not remove residual pieces or other parts of the workpiece from the cutting area while the machine is running, unless you use a push stick.
- Keep your hands away from all moving parts.
- Do not grasp around the saw blade with both hands while the machine is running.
- Avoid awkward cutting operations and hand positions where a sudden slippage could cause your hand to get caught at the saw blade.
- Never deposit logs to be split in such a way that you have to reach over the machine.
- Operate the control handle with your hands only. Never use your foot, knee or any other extension tool.
- Never attempt to free a jammed saw blade without first turning off the machine.

12.6 Hazard warnings

Despite their intended use, certain residual risks remain. Due to the structure and construction of the machine, hazardous situations may occur when handling the machines:

DANGER



A safety instruction designed in this way indicates an imminently hazardous situation which, if not avoided, will result in death or serious injury.

WARNING



Such a safety instruction indicates a potentially hazardous situation which, if not avoided, may result in serious injury or even death.

CAUTION



A safety instruction designed in this way indicates a potentially hazardous situation which, if not avoided, may result in minor or moderate injury.

NOTICE



A safety note designed in this way indicates a potentially dangerous situation which, if not avoided, may result in property damage.

Irrespective of all safety regulations, their sound common sense and corresponding technical suitability/training are and remain the most important safety factor in the error-free operation of the machine. **Safe working depends first and foremost on you!**



13 TRANSPORT

For proper transport, follow the instructions and information on the transport packaging regarding centre of gravity, attachment points, weight, means of transport to be used and prescribed transport position, etc.

Transport the machine in its packaging to the place of installation.



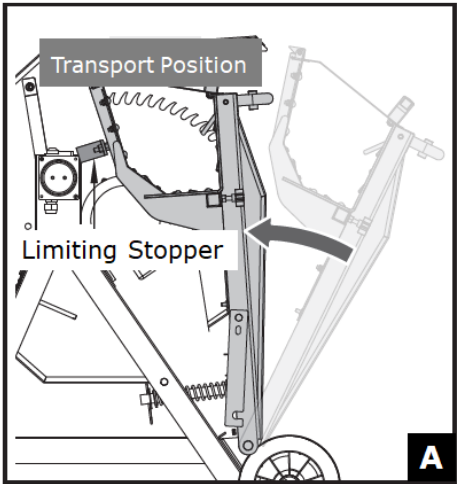
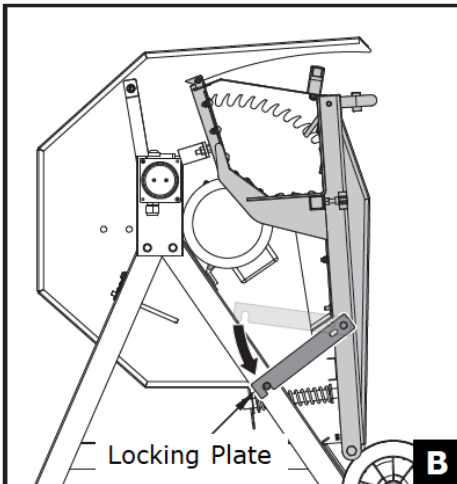
To manoeuvre the machine in the packaging, a pallet truck or a forklift with appropriate lifting power can be used.

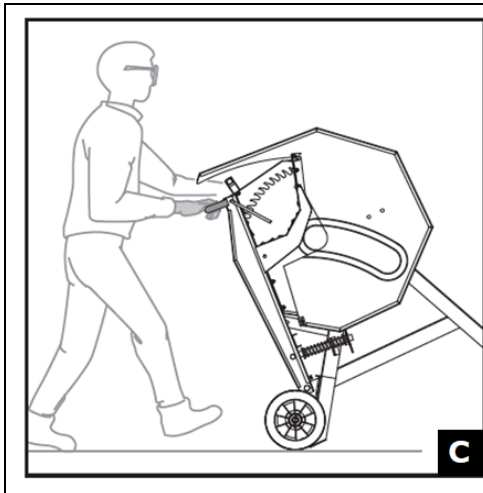
If you transport the machine with a vehicle, make sure that the load is properly secured.

Transport of the assembled machine

The machine is equipped with two wheels, which allow easy transportation.

NOTICE: Never transport the machine when it is loaded!

 <p>Transport Position</p> <p>Limiting Stopper</p> <p>A</p>	<ol style="list-style-type: none">1. Flip the log carriage towards the motor until it touches the limiting stopper (see Fig. A).
 <p>Locking Plate</p> <p>B</p>	<ol style="list-style-type: none">2. Secure the log carriage with the locking plate by flipping it downwards (see Fig. B).



3. Stand behind the machine and tilt the wheel axle to transport it easily (see Fig. C).

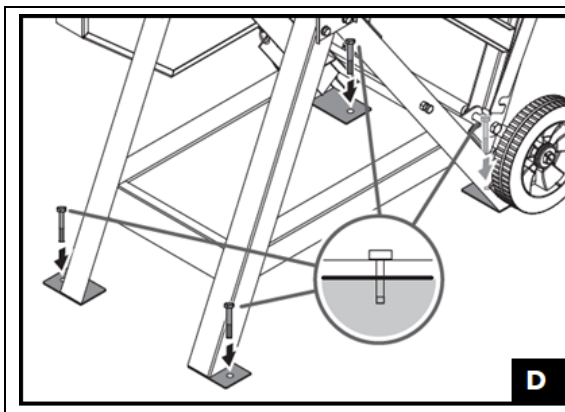
14 ASSEMBLY

14.1 Checking scope of delivery

Check the machine immediately after delivery for transport damage and missing parts.

14.2 The workplace

Choose a suitable place for the machine. Pay attention to the safety requirements and the dimensions of the machine. The selected location must ensure a suitable connection to the electrical supply. Make sure that the machine is placed on a solid and level surface and that the ground can support the load of the machine. The machine must be levelled at all support points. It is also necessary to guarantee a distance of at least 0.8 m around the machine. The necessary distance for the feeding of long workpieces must be provided.



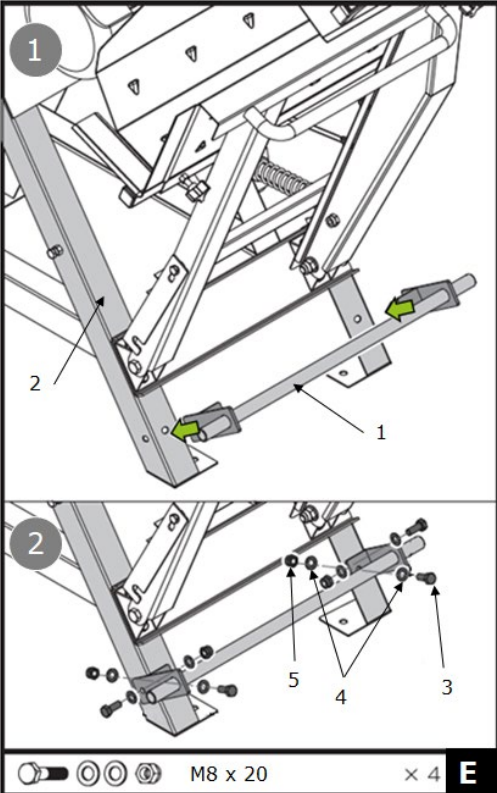
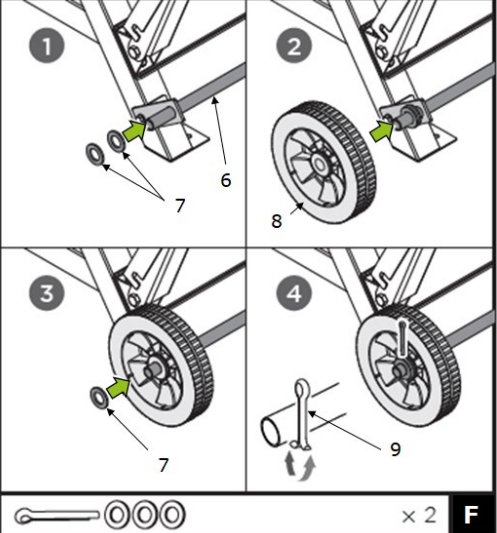
Anchoring on level ground

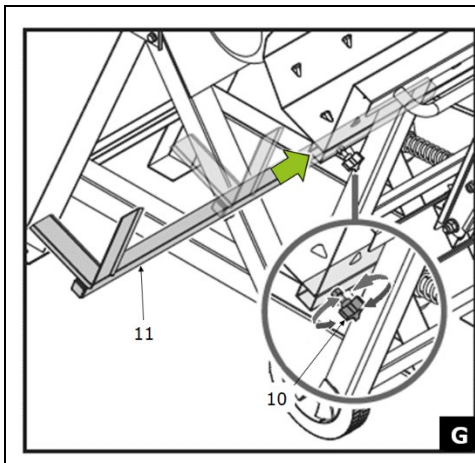
Use four bolts to secure your machine to the ground. Due to the different ground conditions, these are not included in the delivery content. Select the correct bolt type for your soil conditions (see Fig. D).

14.3 Assembly

The machine was disassembled for transport and must be assembled as shown below. Before commissioning, check all screw connections for tightness and tighten them if necessary.



	<p>1. Assembly wheel axle</p> <p>Place the wheel axle (1) on the rear side of the base frame (2) and align the bore holes (see Fig. E, Pic. 1).</p> <p>Secure the wheel axle (1) to the base frame (2) using a total of four M8×20 bolts (3), eight washers (4) and four nuts (5) (see Fig. E, Pic. 2).</p>
	<p>2. Assembly wheels</p> <p>Slide two washers (7), a wheel (8) and a third washer (7) onto the wheel axle (6) one after the other (see Fig. F, Pic. 1-3).</p> <p>To secure, insert a cotter pin (9) into the bore hole of the wheel axle (6) and bend its lower ends apart (see Fig. F, Pic. 4).</p> <p>Repeat the same steps for the second wheel.</p>



3. Assembly log carriage extension

Loosen the star screw (10) on the rear side of the log carriage until the log carriage extension (11) can be inserted into the guidance (see Fig. G).

Slide the log carriage extension (11) into the guidance and align it correctly.

Then retighten the star screw (10) to secure it in place.

14.4 Electrical connection

WARNING



Dangerous electrical voltage! The machine may only be connected to the mains supply and the associated checks carried out by a qualified electrician or under the instruction and supervision of a qualified electrician!

1. Check that the neutral connection and protective earthing are functioning properly.
2. Check that the supply voltage and frequency correspond to the specifications of the machine.

NOTICE



Deviation of the supply voltage and frequency

A deviation from the value of the supply voltage of $\pm 10\%$ is permissible.

A short-circuit fuse must be provided in the power supply system of the machine!

3. Find the required cross-section of the supply cable (it is recommended to use a cable type H07RN (WDE0282), taking measures to protect against mechanical damage) in a current capacity data sheet.
4. Make sure that the power source is protected by a residual current circuit breaker.
5. Connect the unit only to a properly grounded outlet.
6. When using an extension cable, make sure that it is dimensioned appropriately for the connected load of the machine (the connected load can be found in the technical data). You can find the correlation between cable cross-section and cable length in specialist literature or consult an electrician.
7. Only use extension cords that are also suitable for outdoor use. Using an extension cord suitable for outdoor use reduces the risk of electric shock.

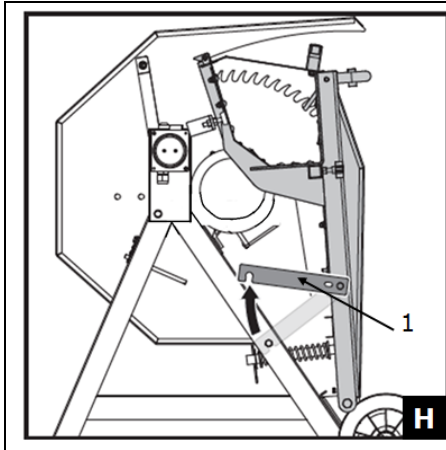
15 OPERATION

15.1 Work before start-up

- Make sure that the saw blade is firmly secured, in perfect condition, sharpened and guaranteed to run smoothly.
- Make sure that the rocker unit with the log carriage is fully extended before each use. Otherwise there is an increased risk of recoil.
- When cutting material, pay attention to foreign objects such as wires, nails, etc. as well as irregularities in the material, such as knots.
- Check that the moving parts are working properly and are not jammed.
- Ensure that the machine is securely anchored to the ground.
- Ensure that the correct power supply and cable are used. Insert the plug into the socket.

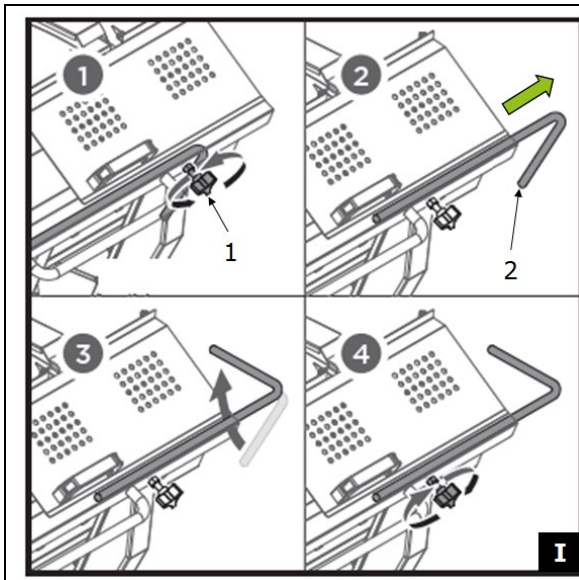


15.1.1 Unlocking the machine



NOTICE: the locking plate (1) must be released before start-up of the machine (see Fig. H)!

15.1.2 Setting the log ruler



1. Loosen the star screw (1) so that the log ruler (2) can be pulled out (see Fig. I, Pic. 1).
2. Use the scale to set the desired length of the workpiece (see Fig. I, Pic. 2).
3. Turn the log ruler (2) clockwise to the top (see Fig. I, Pic. 3).
4. For fixation, retighten the star screw (1) (see Fig. I, Pic. 4).

15.2 Operating

15.2.1 Start/Stop



Starting the machine: press the green "I" button on the ON-OFF switch.
Stopping the machine: press the red "O" button on the ON-OFF switch.

15.2.2 Workflow

1. Switch on the machine.
2. Open the top guard.
3. Position the cut material into the log carriage on the completely extended rocker unit.
4. Close the top guard again.
5. Grasp the handle on the left side of the carriage and slide it towards the saw blade cover.
6. Continue pressing with even force until the cut material has been cut.
7. After the cut, move the log carriage all the way back again.
8. If necessary, reposition the cut material and repeat steps 4 to 7 until the work is finished.



9. Switch off the machine after work.
10. Wait until the machine stops.
11. Disconnect the power plug and clean the unit if necessary.

Free blocked log

If the saw blade is blocked, proceed as follows:

1. Switch off the machine immediately!
2. Wait until the machine comes to a standstill
3. Pull out power plug.
4. Carefully remove the blocked log from the machine.

16 CLEANING, MAINTENANCE, STORAGE, DISPOSAL

16.1 Cleaning

NOTICE



The use of paint thinners, petrol, aggressive chemicals or scouring agents will damage the plastic surfaces! Therefore, only use mild cleaning agents for cleaning! Make sure that no water seeps into the machine!

Clean the machine after each use. Wipe it with a clean, damp cloth or blow off dust and material residues with compressed air at low pressure. Keep all safety devices, ventilation openings and the motor housing as free as possible from dirt and dust. Make sure that no water can enter the machine. The entry of water into a power tool increases the risk of electric shock.

16.2 Maintenance

WARNING



Danger due to electrical voltage! Handling the machine with the power supply up can lead to serious injuries or even death. Always disconnect the machine from the power supply before servicing or maintenance work and secure it against unintentional or unauthorised reconnection!

The machine is low-maintenance and only a few parts have to be serviced. Nevertheless, malfunctions or defects which could impair the safety of the user must be rectified immediately! Repair work may only be carried out by qualified personnel!

To prolong the lifespan of the machine, oil the rotating parts once a month. Do not oil the motor.

16.2.1 Sharpening the saw blade

The saw blade can be sharpened several times without being removed from the machine. Use a fine-cut square-blade file of 8–12" for sharpening.

Pay attention to the following points when sharpening:

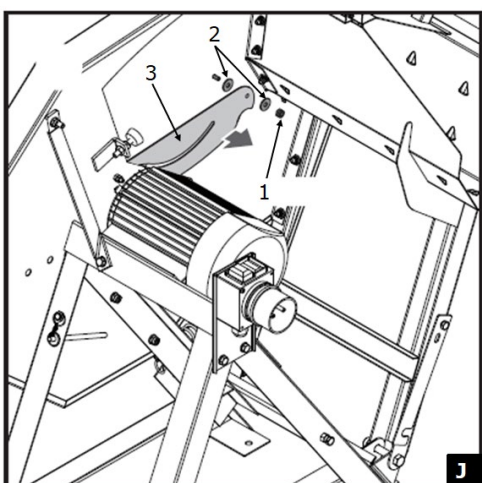
- During manual sharpening only file the front rake of the tooth over a distance of about 5–7 mm.
- Always keep the original shape of the tooth.
- Do not make sharp notches at the root of the tooth with the file.
- Always clean the blade-clamps carefully.

16.2.2 Changing the saw blade

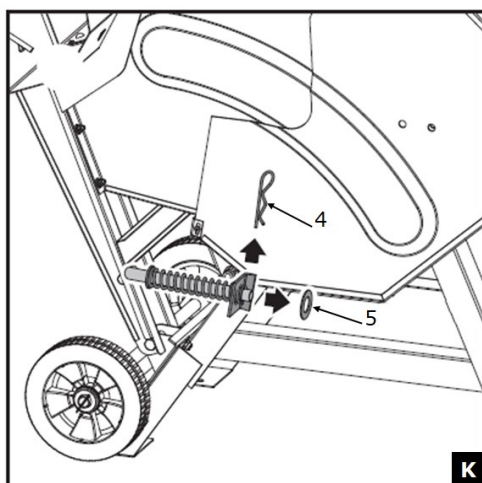
CAUTION



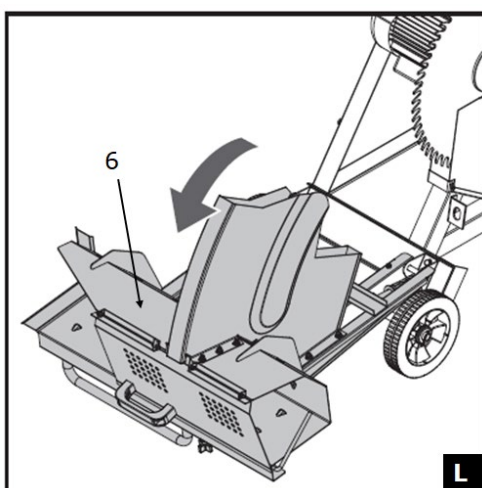
When handling circular saw blades when changing tools, please use safety gloves to avoid risk of injury.



1. Remove the nut (1) and both washers (2) from the guard plate (3) (see Fig. J).

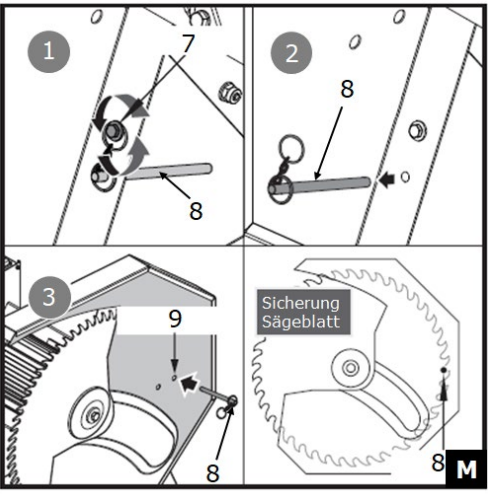
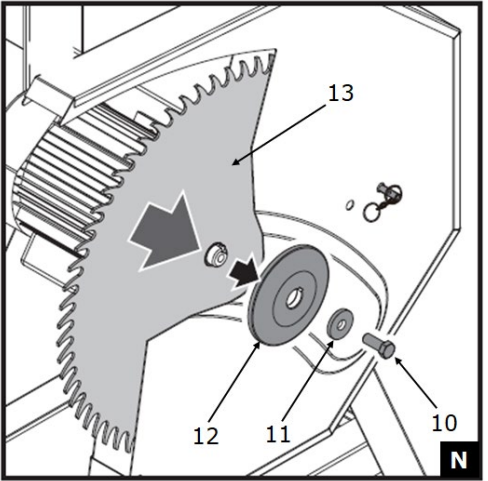



2. Pull out the cotter pin (4) from the return guiding pipe and remove the washer (5) (see Fig. K).



3. Slowly descend the log carriage (6) towards the ground (see Fig. L).



	<ol style="list-style-type: none">4. Loosen the fixing screw (7) to release the ring end of the chain of the locking pin (8) (see Fig. M, Pic. 1).5. Pull the locking pin (8) out of the base frame (see Fig. M, Pic. 2).6. Insert the locking pin (8) into the bore hole (9) on the outside of the saw blade cover to prevent the saw blade from rotating (see Fig. M, Pic. 3).
	<ol style="list-style-type: none">7. Loosen the M12×30 screw (10) with a saw blade wrench. Remove the M12×30 screw (10), the washer (11) and the flange (12). Detach the old saw blade (13) (see Fig. N).
	<ol style="list-style-type: none">8. The assembly of the new saw blade is done in reverse order. <div data-bbox="778 1350 1481 1547"><p style="text-align: center;">CAUTION</p><p>Make sure that the saw blade is inserted in the correct position. The arrow on the saw blade must point in the direction of the operating side!</p></div>

16.3 Storage

- Disconnect the power plug
- Store unused machines in a dry, locked place out of the reach of children.

To extend the service lifespan of the machine and ensure smooth operation, carry out the following before **storing it for a longer period of time**:

- Clean the machine thoroughly.
- Treat all moving parts with an environmentally friendly oil.

Never use grease! Do not oil the engine!



16.4 Disposal



Observe the national waste disposal regulations. Never dispose of the machine, machine components or equipment in residual waste. If necessary, contact your local authorities for information on the disposal options available.

If you buy a new machine or an equivalent device from your specialist dealer, he is obliged in certain countries to dispose of your old machine properly.

17 TROUBLESHOOTING

WARNIUNG



Danger due to electrical voltage! Handling the machine with the power supply up can lead to serious injuries or even death. Always disconnect the machine from the power supply before servicing or maintenance work and secure it against unintentional or unauthorised reconnection!

Problem	Possible cause	Fault elimination
Saw blade gets loose after turning off the motor	<ul style="list-style-type: none"> Fastening nut tightened insufficiently 	<ul style="list-style-type: none"> Tighten fastening nut (right-hand thread)
Motor does not start	<ul style="list-style-type: none"> 1. Failure mains fuse 2. Extension cable defective 3. Connections of the motor or switch defect 4. Motor or connections defect 	<ul style="list-style-type: none"> 1. Check mains fuse 2. Exchange extensions cable 3. Have it checked by an electrician 4. Have it checked by an electrician
Wrong direction of motor rotation	<ul style="list-style-type: none"> Capacitor defect 	<ul style="list-style-type: none"> Have it checked by an electrician.
Motor unable to run – the fuse is tripped	<ul style="list-style-type: none"> Cross section of the extension cable insufficient Overload by dull saw blade 	<ul style="list-style-type: none"> See the wiring diagram in the manual Exchange saw blade
Burns on the cutting surface	<ul style="list-style-type: none"> Dull saw blade Wrong saw blade 	<ul style="list-style-type: none"> Insert sharpened saw blade Exchange saw blade



18 AVANT-PROPOS (FR)

Cher client, chère cliente !

Ce manuel d'exploitation contient des informations et des consignes importantes pour la mise en service et la manipulation en toute sécurité de la scie à bûche ZIPPER ZI-WP500TN, désignée ci-après comme la « machine ».



Le manuel fait partie intégrante de la machine et ne doit pas être retiré. Le conserver pour une utilisation ultérieure dans un endroit approprié, facilement accessible aux utilisateurs (opérateurs), à l'abri de la poussière et de l'humidité, et le joindre à la machine en cas de transmission à des tiers !

Porter une attention particulière au chapitre Sécurité !

Nos produits peuvent légèrement diverger des illustrations et des contenus en raison du développement constant. Si vous décelez des erreurs, veuillez nous en informer.

Sous réserve de modifications techniques !

Contrôler la marchandise immédiatement après réception et noter toute réclamation lors de la prise en charge de la marchandise par le livreur !

Les dommages de transport doivent nous être signalés séparément dans les 24 heures.

Zipper décline toute garantie pour les dommages liés au transport non-signalés.

Droits d'auteur

© 2021

Cette documentation est protégée par droit d'auteur. Tous droits réservés ! En particulier, la réimpression, la traduction et l'extrait de photographies et d'illustrations feront l'objet de poursuites judiciaires.

Le tribunal compétent est le tribunal régional de Linz ou le tribunal compétent pour 4707 Schlüsslberg.

Adresse du service client

ZIPPER MASCHINEN GmbH

Gewerbepark 8, A-4707 Schlüsslberg
AUSTRIA

Tel. : +43 7248 61116-700

Fax : +43 7248 61116-720

Mail : info@zipper-maschinen.at



19 SECURITE

Cette section contient des informations et des remarques importantes sur la mise en service et l'utilisation de la machine en toute sécurité.



Pour votre sécurité, veuillez lire le présent mode d'emploi avec assiduité avant la mise en service. Cela vous permet d'utiliser la machine en toute sécurité et d'éviter les malentendus ainsi que les dommages corporels et matériels. Respecter également les symboles et pictogrammes utilisés sur la machine ainsi que les consignes de sécurité et de danger !

19.1 Utilisation conforme

La machine est exclusivement destinée aux tâches suivantes :

Pour couper des rondins, des bûchettes et d'autres matériaux de type boisés.

Remarques relatives à la constitution des pièces à usiner :

- Aucun corps étranger ne doit se trouver dans le bois, tels que par exemple, des clous.
- Seule une bûche après l'autre doit être coupée, quelles que soient ces dimensions !
- Il est interdit de couper plusieurs bûches ou un ensemble de bûches.
- Pour réduire le coincement et le retour brusque du matériau coupé, placer le matériau coupé courbé dans le support de bûche de façon à ce que le bord extérieur du coude soit face à la machine.

La société ZIPPER-MASCHINEN décline toute responsabilité ou garantie pour toute utilisation divergente ou sortant de son contexte et pour les dommages matériels ou corporels qui en résultent.

19.1.1 Restrictions techniques

La machine est conçue pour être utilisée dans les conditions ambiantes suivantes :

Humidité relative :	max. 65 %
Température (exploitation)	+5 °C à +40 °C
Température (stockage, transport)	-20 °C à +55 °C

19.1.2 Applications interdites / Mauvaises applications dangereuses

- Exploitation de la machine sans aptitude physique et mentale adéquate
- Utilisation de la machine en l'absence de connaissance du mode d'emploi
- Changements dans la conception de la machine
- Exploitation de la machine dans un environnement un risque explosif (la machine peut générer des étincelles pendant l'exploitation)
- Exploitation de la machine en dehors des limites spécifiées dans ce manuel
- Retrait des marquages de sécurité apposés sur la machine
- Modification, contournement ou désactivation des dispositifs de sécurité de la machine
- L'usinage de matériaux possédant des dimensions en dehors des limites spécifiées dans ce manuel.
- L'utilisation d'outils qui ne correspondent pas aux exigences de sécurité de la norme des machine-outils pour l'usinage du bois (EN847-1).
- L'utilisation de lames de scie qui présentent une vitesse max. inférieure à celle de la machine.

L'utilisation non-conforme ou le non-respect des explications et instructions données dans ce manuel entraîne l'expiration de toutes les demandes de garantie et d'indemnisation à l'encontre de Zipper Maschinen GmbH.

19.2 Exigences des utilisateurs

La machine est conçue pour être utilisée par une seule personne. Les conditions préalables à l'utilisation de la machine sont l'aptitude physique et mentale ainsi que la connaissance et la compréhension du mode d'emploi. Les personnes qui, en raison de leurs capacités physiques, sensorielles ou mentales ou de leur inexpérience ou manque de connaissances, ne sont pas



compétentes pour exploiter la machine en toute sécurité ne doivent pas l'utiliser sans la supervision ou les instructions d'une personne responsable.

Veillez noter que les lois et réglementations locales en vigueur peuvent déterminer l'âge minimum de l'opérateur et restreindre l'utilisation de cette machine !

Mettre votre équipement de protection individuelle avant de travailler sur la machine.

Les travaux sur les composants ou équipements électriques ne doivent être effectués que par un électricien qualifié ou sous la supervision et la surveillance d'un électricien qualifié.

19.3 Consignes générales de sécurité

Afin d'éviter les dysfonctionnements, les dommages et les risques pour la santé lors du travail avec la machine, les points suivants doivent en particulier être respectés, en plus des règles générales pour un travail en toute sécurité :

- Vérifier l'intégralité et le fonctionnement de la machine avant de la mettre en service. N'utilisez la machine que si les protections séparantes et autres dispositifs de protection nécessaires au processus d'usinage sont en place, en bon état de fonctionnement et correctement entretenus.
- Choisir une surface plane, antidérapante et exempte de vibrations pour le lieu de montage.
- Assurer qu'il y a suffisamment d'espace autour de la machine !
- Assurer des conditions d'éclairage adéquates sur le lieu de travail pour éviter les effets stroboscopiques !
- Assurer un environnement de travail propre !
- Utiliser exclusivement des outils en parfait état, qui ne comportent pas de fissures ou d'autres défauts (par exemple des déformations).
- Retirer la clé à outils et les autres outils de réglage avant de mettre la machine en marche.
- Veiller à ce que la zone autour de la machine soit libre d'obstacles (par exemple, de poussière, de copeaux, pièces coupées, etc.).
- Avant chaque utilisation, contrôler la stabilité des raccords de la machine.
- Ne jamais laisser la machine en marche sans surveillance. Éteindre la machine avant de quitter la zone de travail et la protéger contre tout redémarrage involontaire ou non autorisé.
- La machine ne doit être utilisée, entretenue ou réparée que par des personnes qui la connaissent et qui ont été informées des risques inhérents au cours des travaux.
- Veiller à ce que des personnes non autorisées se tiennent à une distance de sécurité appropriée de la machine et éloigner les enfants de celle-ci.
- Porter des vêtements de travail de protection et un équipement de protection approprié (protection des yeux, masque anti-poussière, protection auditive, gants de travail, uniquement lors de la manipulation des outils).
- Ne jamais porter de bijoux, de vêtements amples, de cravates ou de cheveux longs et détachés lorsque vous travaillez sur la machine.
- Cacher les cheveux longs sous une protection.
- Travailler toujours avec soin et prudence et ne jamais utiliser de force excessive.
- Ne pas surcharger la machine !
- Ne pas travailler sur la machine si vous êtes fatigué, déconcentré ou sous l'influence de médicaments, d'alcool ou de drogues !
- Ne pas utiliser l'appareil dans des zones où les vapeurs de peinture, de solvants ou de liquides inflammables présentent un danger potentiel (risque d'incendie ou d'explosion !).
- Ne pas fumer à proximité immédiate de la machine. (risque d'incendie) !
- Arrêter la machine et la déconnecter de l'alimentation électrique avant de procéder à des travaux de réglage, de conversion, de nettoyage, de maintenance ou d'entretien, etc. Avant de commencer à travailler sur la machine, attendre que tous les outils ou pièces de la machine soient complètement immobilisés et protéger la machine contre tout redémarrage involontaire.



19.4 Sécurité électrique

- L'utilisation inappropriée de rallonges électriques peut entraîner un fonctionnement inefficace de la machine et provoquer une surchauffe. S'assurer que la longueur de la rallonge ne dépasse pas 10 m et que sa section n'est pas inférieure à 2,5 mm² afin de permettre un flux de courant suffisant vers le moteur.
- Éviter d'utiliser des raccords nus ou mal isolés. Les raccords doivent être réalisés avec du matériel adapté à une utilisation en extérieur.
- Un câble endommagé ou vrillé augmente le danger de choc électrique. Manipuler le câble avec précaution. Ne jamais utiliser le câble pour porter, tirer, ou débrancher l'outil électrique. Maintenir le câble éloigné de source de chaleur, d'huile, d'arrête coupante ou de parties mobiles.
- Des fiches réglementaires et des prises adaptées réduisent le risque de choc électrique.
- La pénétration d'eau dans l'outil électrique augmente le danger de choc électrique. Ne pas exposer les outils électriques à la pluie ou à l'humidité.
- La machine ne peut être utilisée dans un environnement humide que si la source d'énergie est protégée par un disjoncteur de courant résiduel.
- Ne pas utiliser l'outil électrique s'il ne peut pas être éteint avec un interrupteur MARCHE-ARRÊT.

19.5 Instructions spéciales de sécurité pour cette machine

- En cas d'utilisation de fraises d'un diamètre ≥ 16 mm et de scies circulaires, celles-ci doivent répondre aux normes EN 847-1:2013 et EN 847-2:2013 ; les porte-outils doivent correspondre à la norme EN 847-3:2013.
- Un bruit excessif peut entraîner des dommages auditifs et une perte auditive temporaire ou permanente. Porter des protections auditives certifiées conformes aux normes de santé et de sécurité afin de limiter l'exposition au bruit.
- Remplacer immédiatement les lames de scie fissurées et déformées, elles ne peuvent pas être réparées.
- Utiliser des lames de scie propres et affûtées, car celles-ci sont moins sensibles aux accidents et peuvent être introduites plus facilement.
- Ne jamais essayer de couper des troncs qui contiennent des clous, du fil de fer ou des débris. Les branches doivent être coupées au ras du tronc.
- Toujours garder une position stable et un bon équilibre. Ne jamais monter sur la machine. Des blessures graves peuvent survenir si la machine bascule ou en cas de contact accidentel avec l'outil de coupe. Ne pas garder au-dessus ou à proximité de la machine des objets sur lesquels quelqu'un pourrait se tenir pour l'atteindre.
- Ne pas essayer de charger ou de décharger des troncs avant que la machine ne se soit arrêtée.
- Ne pas retirer les chutes ou d'autres parties de la pièce de la zone de coupe lorsque la machine est en marche, à moins d'utiliser un bâton d'insertion.
- Ne pas approcher les mains de toutes les pièces mobiles.
- Ne pas saisir la lame de scie avec les deux mains lorsque la machine est en marche.
- Éviter les opérations de coupe malencontreuses et les positions de la main où un dérapage soudain pourrait entraîner le happement de la main dans la lame de scie.
- Ne jamais placer les troncs à fendre de manière à devoir passer la main au-dessus de la machine.
- Manipuler la poignée de commande uniquement avec les mains. Ne jamais utiliser le pied, le genou ou tout autre moyen d'extension.
- Ne jamais essayer de libérer une lame de scie bloquée sans avoir préalablement arrêté la scie.

19.6 Mise en garde contre les dangers

Malgré leur utilisation prévue, certains risques résiduels subsistent. En raison de la conception et de la construction de la machine, des situations dangereuses peuvent survenir lors de l'utilisation des machines, identifiées comme suit dans ce manuel d'utilisation :

**DANGER**

Une consigne de sécurité de ce type indique une situation dangereuse imminente qui, si elle n'est pas évitée, peut entraîner la mort ou des blessures graves.

AVERTISSEMENT

Ce type de consigne de sécurité indique une situation potentiellement dangereuse qui, si elle n'est pas évitée, peut entraîner des blessures graves ou même la mort.

PRUDENCE

Une consigne de sécurité de ce type indique une situation potentiellement dangereuse qui peut entraîner des blessures légères ou modérées si elle ne sont pas évitées.

AVIS

Une note de sécurité de ce type indique une situation potentiellement dangereuse qui, si elle n'est pas évitée, peut entraîner des dommages matériels.

Indépendamment de toutes les consignes de sécurité, leur bon sens et leur adéquation technique/formation correspondante sont et restent le facteur de sécurité le plus important pour un fonctionnement sans erreur de la machine. **La sécurité au travail dépend avant tout de vous !**

20 TRANSPORT

Pour un transport correct, suivez les instructions et les informations figurant sur l'emballage de transport concernant le centre de gravité, les points d'attache, le poids, le moyen de transport à utiliser et la position de transport prescrite, etc.

Transporter la machine dans son emballage jusqu'au site d'installation.



Pour manœuvrer la machine dans l'emballage, un transpalette ou un chariot élévateur avec une puissance de levage adéquate peut également être utilisé.

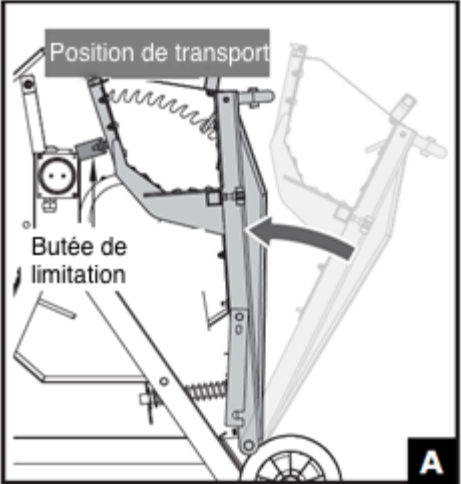
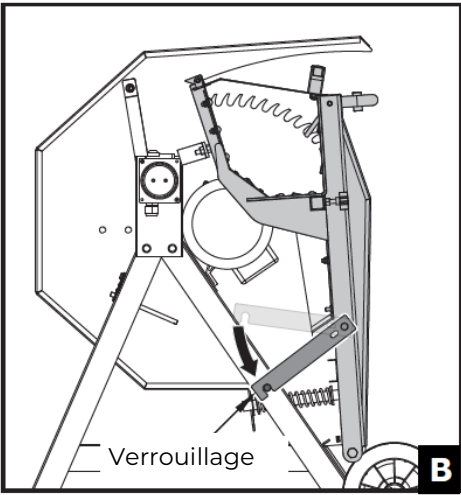
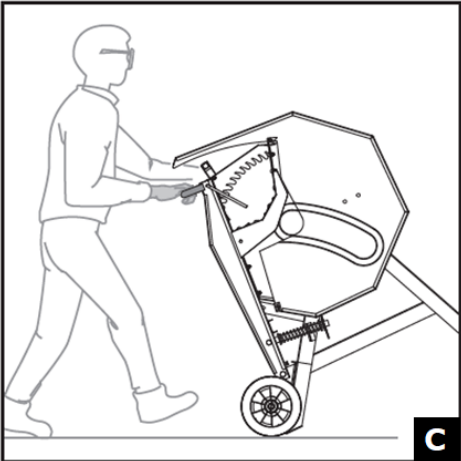
En cas de transport de la machine avec un véhicule, s'assurer que le chargement est correctement arrimé !

Transport de la machine assemblée

La machine est équipée de deux roues qui permettent de faciliter le transport.

AVIS : Ne transportez jamais la machine à l'état chargé !



	<ol style="list-style-type: none">1. Rabattez l'unité de basculement avec le support de bûche jusqu'à ce que le moteur entre en contact la Butée de limitation (voir illustration A).
	<ol style="list-style-type: none">2. Fixez l'unité de basculement et le support de bûche avec le verrouillage en le rabattant vers le bas (voir illustration B).
	<ol style="list-style-type: none">3. Positionnez-vous derrière la machine et faites-la basculer jusqu'à ce que le transport sur roues soit possible (voir illustration C).

21 MONTAGE

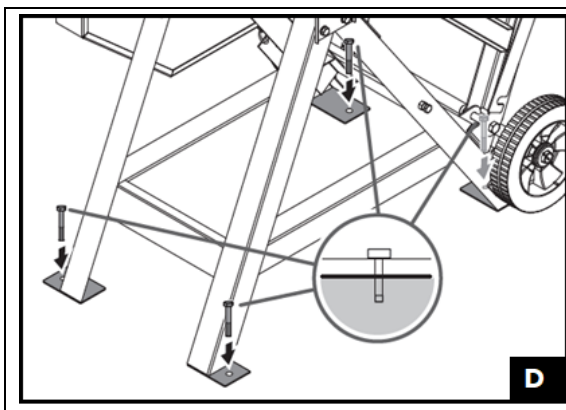
21.1 Vérifier l'étendue de la livraison

Contrôler immédiatement après la livraison si la machine présente des dommages dus au transport et s'il manque des pièces.



21.2 Le lieu de travail

Choisissez un emplacement approprié pour la machine. Ce faisant, tenez compte des exigences en matière de sécurité ainsi que des dimensions de la machine. L'emplacement choisi doit garantir un raccord approprié au réseau électrique. Assurez-vous que la machine est disposée sur une structure stable et nivelée et que le sol peut supporter la charge de la machine. La machine doit être mise à niveau à tous les points d'appui. Vous devez également sécuriser une distance d'au moins 0,8 m autour de la machine. La distance nécessaire pour l'alimentation des pièces longues doit être prévue.

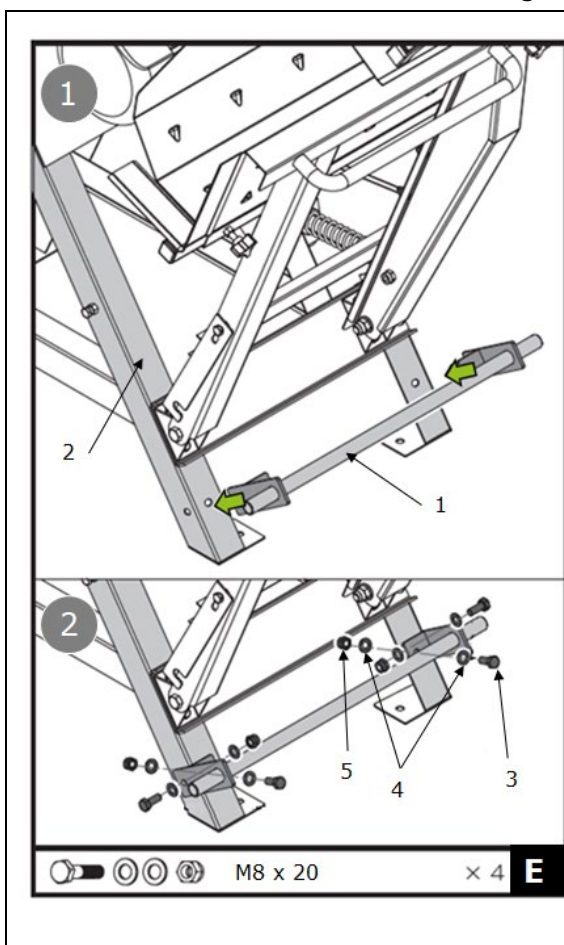


Ancre sur un sol plan

Pour fixer votre machine, utilisez quatre boulons sur un sol plan. En raison de la diversité de structure de sol, ceux-ci ne sont pas fournis dans la livraison. Choisissez le type de boulons adaptés à la structure du sol de votre entrepôt (voir illustration D).

21.3 Montage

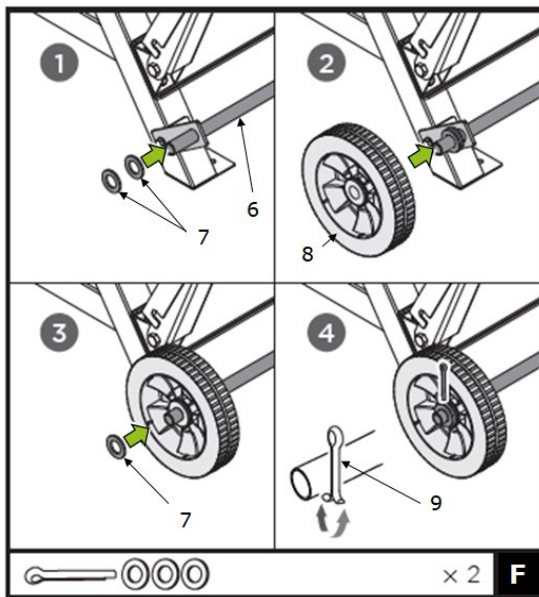
La machine a été démontée pour le transport et doit être assemblée comme illustré ci-dessous. Avant la mise en service, vérifiez le serrage de tous les raccords à vis et les resserrer si nécessaire.



1. Montage de l'essieu de roue

Mettez l'essieu de roue (1) sur la face arrière du châssis de base (2) et orientez les trous d'alésage (voir ill. E, image 1).

Fixez l'essieu de roue (1) avec au total quatre vis M8x20 (3), huit rondelles plates (4) et quatre écrous (5) sur le châssis de base (2) (voir ill. E, image 2).

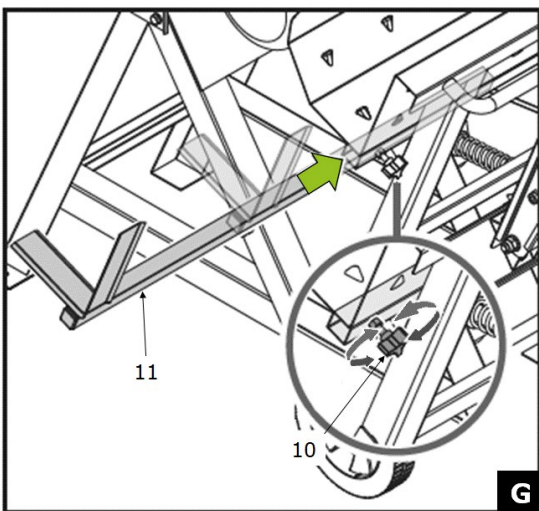


2. Montage des roues

Glissez successivement deux rondelles plates (7), une roue (8) et une troisième rondelle plate (7) sur l'essieu de la roue (6) (voir ill. F, image 1-2).

Pour le bloquer, insérez une goupille fendue (9) dans le trou de l'essieu de la roue (6) et écartez ses extrémités inférieures (voir ill. F, image 3-4).

Répétez les étapes décrites avec la deuxième roue.



3. Montage de l'extension du support de bûches

Desserrez la vis étoile (10) à l'arrière du support de bûche jusqu'à ce que l'extension du support de bûches (11) puisse être insérée dans l'ouverture (voir ill. G).

Poussez l'extension du support de bûches (11) dans le canal et alignez-la correctement.

Resserrez ensuite la vis étoile (10) pour la fixation.

21.4 Raccordement électrique

AVERTISSEMENT



Tension électrique dangereuse ! Le branchement de la machine ainsi que les tests électriques, l'entretien et la réparation ne doivent être effectués que par du personnel qualifié ou sous l'instruction et la supervision d'un électricien qualifié !

1. Contrôler le fonctionnement du branchement au zéro et de la mise à la terre.
2. Contrôler que la tension d'alimentation et la fréquence correspondent aux données de la machine.

AVIS



Écart de la tension d'alimentation et de la fréquence

Une déviation de la valeur de la tension d'alimentation de $\pm 10\%$ est autorisée.
Un fusible de sécurité contre les courts-circuits doit être présent dans le réseau d'alimentation de la machine !



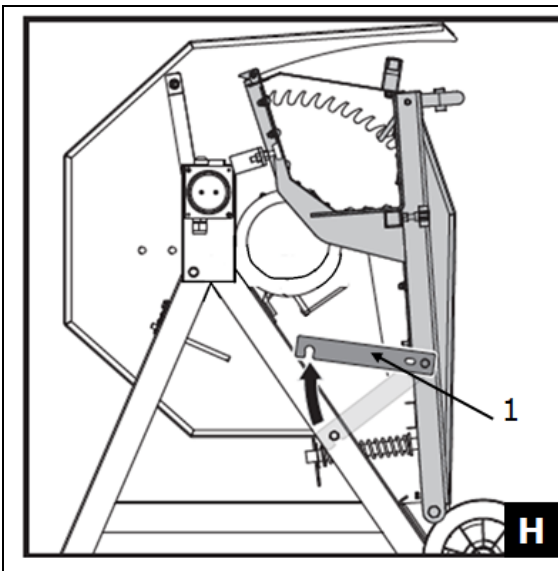
3. Pour la section requise du câble d'alimentation (l'utilisation d'un câble de type H07RN (WDE0282) est recommandé, pour lequel des mesures de protection contre les dommages mécaniques doivent être appliquées), consulter le tableau de l'intensité maximale admissible.
4. Assurez-vous que la source d'énergie est protégée par un disjoncteur de courant résiduel.
5. Branchez l'appareil dans une prise avec une prise de terre appropriée.
6. Lorsque vous utilisez un câble de rallonge, assurez-vous qu'il est dimensionné de manière appropriée pour le câble de branchement de la machine (le câble de branchement peut être trouvé dans les données techniques). La corrélation entre la section et la longueur du câble peut être trouvée dans la littérature spécialisée ou vous pouvez obtenir des informations auprès d'un électricien spécialisé.
7. N'utilisez que des rallonges qui conviennent également pour l'extérieur. L'utilisation d'une rallonge adaptée à une utilisation en extérieur réduit le risque de choc électrique.

22 FONCTIONNEMENT

22.1 Interventions avant la mise en service

- Assurez-vous que la lame de scie est bien fixée, en bon état, affûtée et qu'elle garantit un fonctionnement correct.
- Avant chaque utilisation, s'assurer que l'unité de basculement est entièrement déployée. Sinon, il y a un risque important de contrecoup.
- Rechercher des corps étrangers dans le matériau coupé, tels que des fils, des clous, etc., ainsi que des irrégularités dans le matériau, telles que des nœuds.
- Vérifier que les pièces mobiles fonctionnent correctement et ne sont pas bloquées.
- Assurez-vous que la machine est bien ancrée au sol.
- Veillez à utiliser un câble et une tension électrique appropriés. Branchez la fiche dans la prise.

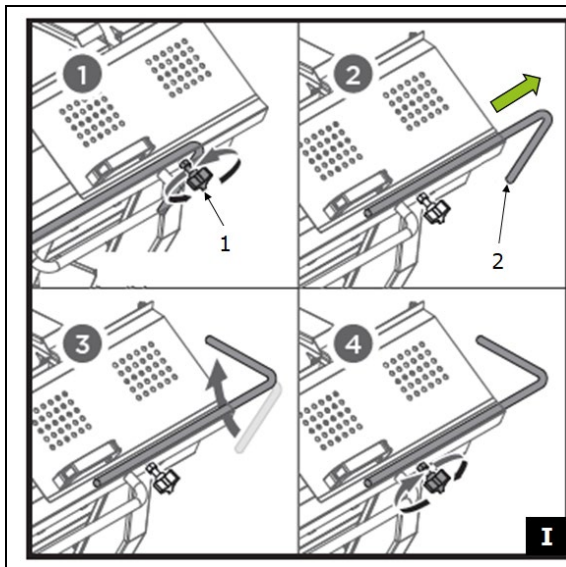
22.1.1 Déverrouillage de la machine



AVIS : Avant la mise en service de la machine, le verrouillage (1) doit être déverrouillé (voir ill. H) !



22.12 Réglage du gabarit de bûche



1. Desserrez la vis étoile (1) afin de pouvoir extraire le gabarit de bûche (2) (voir ill. I, image 1).
2. Réglez la longueur souhaitée de la pièce sur l'échelle (voir ill. I, image 2).
3. Desserrez le gabarit de bûche (2) dans le sens des aiguilles d'une montre vers le haut (voir ill. I, image 3).
4. Pour la fixation, resserrer les vis étoiles (1) (voir ill. I, image 4).

22.2 Utilisation

22.2.1 Allumage / arrêt



Démarrage de la machine : Appuyer sur le bouton vert « I » de l'interrupteur MARCHE-ARRÊT.

Arrêt de la machine : Appuyer sur le bouton rouge « O » de l'interrupteur MARCHE-ARRÊT.

22.2.2 Utilisation

1. Mettez la machine en marche.
2. Ouvrir le couvercle de protection supérieur.
3. Positionner la pièce sur l'unité de basculement entièrement déployée dans le support de bûche.
4. Fermer le couvercle de protection supérieur.
5. Saisir la poignée située sur le côté gauche du support de bûche et la pousser vers le couvercle de la lame de scie.
6. Presser avec une force égale jusqu'à ce que la pièce soit coupée.
7. Après la coupe, remettre le support de bûche à fond vers l'arrière.
8. Repositionner la pièce si nécessaire et répéter les étapes 4 à 7 jusqu'à ce que le travail soit terminé.
9. Après le travail, éteindre la machine.
10. Attendre que la machine s'arrête.
11. Débrancher la prise et nettoyer la machine, le cas échéant.

Libération de la pièce bloquée

En cas de blocage de la lame de scie, procéder comme suit :

1. Arrêter immédiatement la machine !
2. Attendre que la machine s'arrête complètement.
3. Débrancher la prise.
4. Retirer ensuite avec précaution la pièce bloquée de la machine.



23 NETTOYAGE, ENTRETIEN, ENTREPOSAGE, ELIMINATION

23.1 Nettoyage

AVIS



L'utilisation de diluants pour peinture, d'essence, de produits chimiques agressifs ou de produits à récurer peut endommager les surfaces en plastique ! Par conséquent, utiliser uniquement des détergents doux pour le nettoyage ! S'assurer que de l'eau ne pénètre pas dans la machine !

Nettoyer la machine après chaque utilisation. Pour ce faire, l'essuyer avec un chiffon propre et humide ou souffler la poussière et les résidus de matériaux avec de l'air comprimé à basse pression. Ce faisant, veiller à ce que tous les dispositifs de sécurité, les ouvertures de ventilation et le carter du moteur soient le plus possible exempts de saleté et de poussière. S'assurer que de l'eau ne peut pas pénétrer pas dans la machine. La pénétration d'eau dans un outil électrique augmente le risque de choc électrique.

23.2 Maintenance

AVERTISSEMENT



Danger dû à la tension électrique ! Manipuler la machine avec l'alimentation électrique intacte peut entraîner des blessures graves, voire mortelles. Débrancher toujours l'appareil de l'alimentation électrique avant d'effectuer des travaux d'entretien ou de réparation et protéger-le contre une remise sous tension involontaire !

La machine nécessite peu d'entretien et seules quelques pièces doivent être réparées. Indépendamment de cela, les fautes ou défauts qui pourraient nuire à la sécurité de l'opérateur doivent être éliminés immédiatement ! Les activités de réparation doivent être réalisées uniquement par du personnel qualifié !

Pour étendre la durée de la machine, huiler les parties rotatives une fois par mois. Ne pas huiler le moteur.

2321 Affûtage de la lame de scie

La lame de la scie peut être affûtée plusieurs fois sans la démonter. Utiliser une lime carrée à coupe fine (8 à 12") pour l'affûtage.

Lors de l'affûtage, veiller aux points suivants :

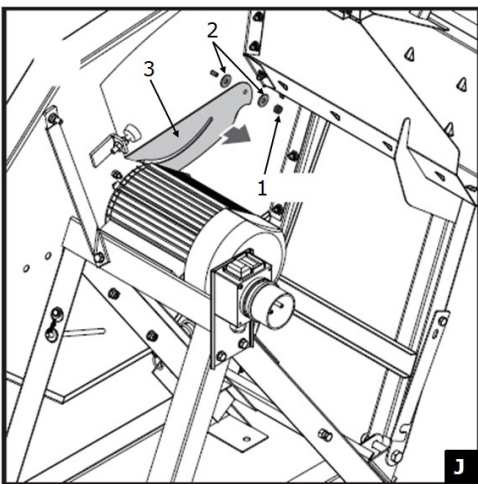
- Lors de l'affûtage manuel, limer uniquement les dents de râteau avant sur une distance d'environ 5 à 7 mm.
- Toujours conserver la forme originale de la dent.
- Ne pas faire d'entailles nettes sur la racine de la dent avec la lime.
- Toujours nettoyer minutieusement les brides de fixation des lames.

2322 Remplacement de la lame de scie

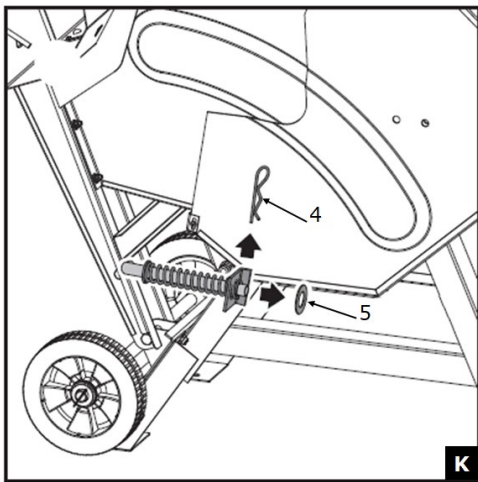
PRUDENCE



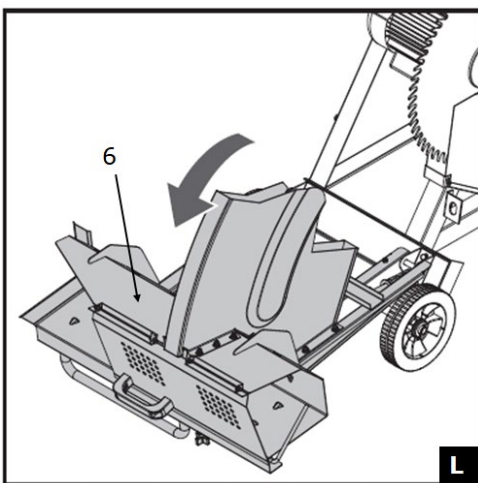
Lors de la manipulation des lames de scie lors du changement d'outils, veuillez porter des gants de protection contre les coupures afin d'éviter tous risques de blessures.



1. Desserrer l'écrou (1) et retirer les deux rondelles plates (2) de la plaque de protection (3) (voir ill. J).

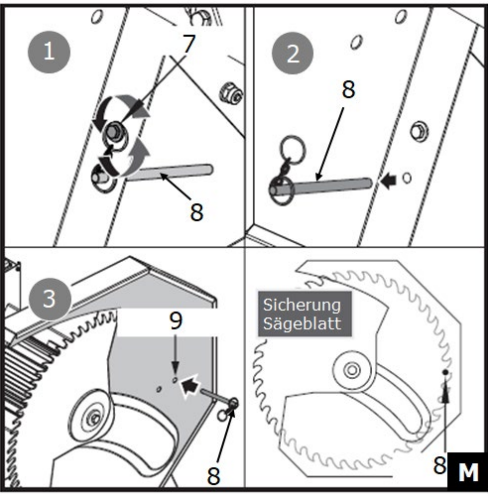
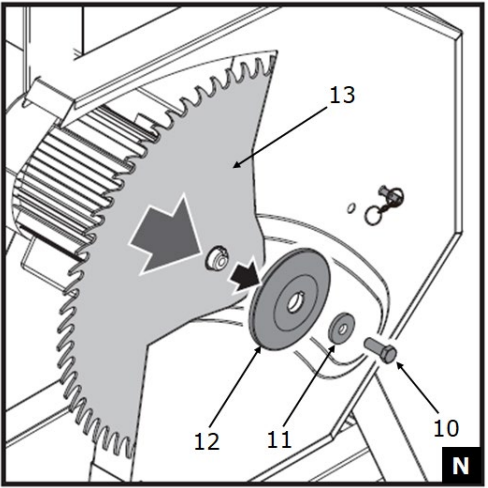



2. Tirer la goupille fendue (4) du tube de guidage de retour et retirer la rondelle plate (5) (voir ill. K).



3. Abaisser lentement le support de bûche (6) vers le sol (voir ill. L).



 <p>1. Desserrer la vis de fixation (7) pour libérer l'anneau à l'extrémité de la chaîne du boulon de retenue (8) (voir ill. M, image 1).</p> <p>2. Retirer le boulon de retenue (8) de la structure de base (voir ill. M, image 2).</p> <p>3. Insérer le boulon de retenue (8) dans le trou extérieur (9) du couvercle de la lame de scie afin d'empêcher la lame de tourner (voir ill. M, image 3).</p>	<p>4. Desserrer la vis de fixation (7) pour libérer l'anneau à l'extrémité de la chaîne du boulon de retenue (8) (voir ill. M, image 1).</p> <p>5. Retirer le boulon de retenue (8) de la structure de base (voir ill. M, image 2).</p> <p>6. Insérer le boulon de retenue (8) dans le trou extérieur (9) du couvercle de la lame de scie afin d'empêcher la lame de tourner (voir ill. M, image 3).</p>
 <p>7. Desserrer la vis M12×30 (10) avec une clef. Retirer la vis M12×30 (10), la rondelle plate (11) et la bride (12). Retirer l'ancienne lame de scie (13) (voir ill. N).</p>	<p>7. Desserrer la vis M12×30 (10) avec une clef. Retirer la vis M12×30 (10), la rondelle plate (11) et la bride (12). Retirer l'ancienne lame de scie (13) (voir ill. N).</p>
	<p>8. Monter la nouvelle lame de scie dans l'ordre inverse.</p> <p style="text-align: center;">PRUDENCE</p> <div style="display: flex; align-items: center;"><div style="margin-left: 10px;"><p>Veillez à ce que la lame de scie soit placée dans le bon sens. La flèche sur la lame de scie doit être dirigée vers le côté de l'opérateur !</p></div></div>

23.3 Entreposage

- Retirer la prise secteur
- Conserver la machine non utilisée dans un endroit sec et fermé à clé, hors de la portée des enfants.

Avant d'**entreposer la scie pour une période prolongée**, observer les points suivants pour prolonger la durée de vie de la scie et assurer son bon fonctionnement :

- Nettoyer minutieusement la machine.
- Traiter toutes les pièces mobiles avec une huile respectueuse de l'environnement.

Ne jamais utiliser de graisse ! Ne pas huiler le moteur !



23.4 Élimination



Respecter les réglementations nationales en matière d'élimination des déchets. Ne jamais jeter la machine, les composants de la machine ou les matériaux d'exploitation dans les déchets résiduels. Si nécessaire, contacter les autorités locales pour connaître les options d'élimination disponibles.

En cas d'achat d'une machine neuve ou d'un appareil équivalent chez votre revendeur spécialisé, il est tenu, dans certains pays, de se débarrasser de votre ancienne machine de manière appropriée.

24 RESOLUTION DE PANNE

AVERTISSEMENT

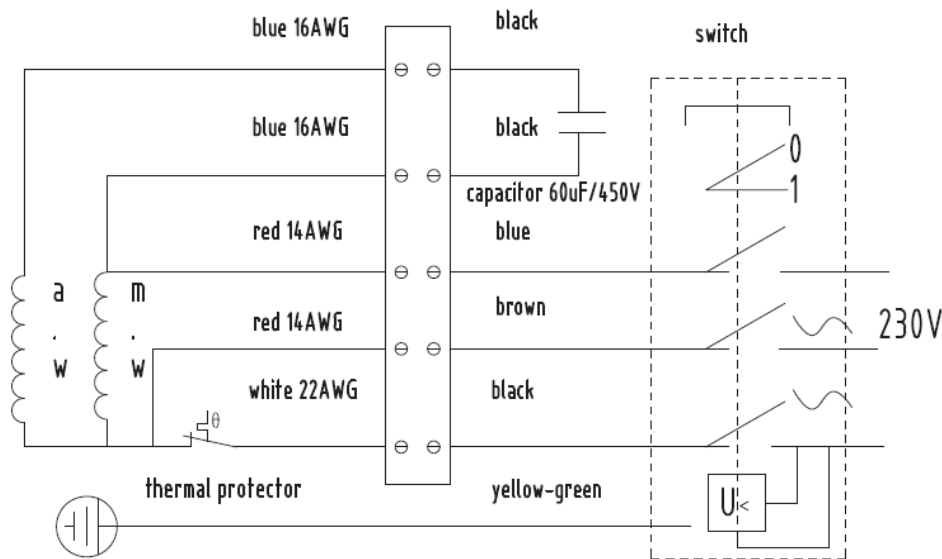


Danger dû à la tension électrique ! Manipuler la machine avec l'alimentation électrique intacte peut entraîner des blessures graves, voire mortelles. Débrancher toujours l'appareil de l'alimentation électrique avant d'effectuer des travaux d'entretien ou de réparation et protéger-le contre une remise sous tension involontaire !

Problème	Cause possible	Résolution
La lame de scie se détache après l'arrêt du moteur	<ul style="list-style-type: none">• L'écrou d'assemblage n'est pas suffisamment serré	<ul style="list-style-type: none">• Serrer l'écrou d'assemblage (filetage à droite) !
Le moteur ne démarre pas	<ul style="list-style-type: none">• 1. Panne du fusible secteur• 2. Rallonge défectueuse• 3. Connexions du moteur ou de l'interrupteur défectueuses• 4. Moteur ou connexions défectueux	<ul style="list-style-type: none">• 1. Contrôler le fusible• 2. Remplacer la rallonge• 3. Faire contrôler par un électricien.• 4. Faire contrôler par un électricien.
Mauvais sens de rotation du moteur	<ul style="list-style-type: none">• Condensateur défectueux	<ul style="list-style-type: none">• Faire contrôler par un électricien.
Le moteur ne peut pas fonctionner – fusible déclenché	<ul style="list-style-type: none">• Section transversale insuffisante du câble de rallonge• Surcharge par lame de scie émoussée	<ul style="list-style-type: none">• Voir le schéma de câblage dans le mode d'emploi• Remplacer la lame de scie
Zones brûlées sur la surface de coupe	<ul style="list-style-type: none">• Lame de scie émoussée• Lame de scie incorrecte	<ul style="list-style-type: none">• Insérer la lame de scie affûtée• Remplacer la lame de scie



25 SCHALTPLAN / WIRING DIAGRAM / SCHEMA ELECTRIQUE



26 ERSATZTEILE / SPARE PARTS / PIÈCES DE RECHANGE

26.1 Ersatzteilbestellung / Spare parts order / Commande de pièces détachées

(DE) Mit ZIPPER-Ersatzteilen verwenden Sie Ersatzteile, die ideal aufeinander abgestimmt sind. Die optimale Passgenauigkeit der Teile verkürzen die Einbauzeiten und erhöhen die Lebensdauer.

HINWEIS



Der Einbau von anderen als Originalersatzteilen führt zum Verlust der Garantie!

Daher gilt: Beim Tausch von Komponenten/Teilen nur Originalersatzteile verwenden

Bestellen Sie die Ersatzteile direkt auf unserer Homepage – Kategorie ERSATZTEILE, oder kontaktieren Sie unseren Kundendienst

- über unsere Homepage – Kategorie SERVICE/NEWS – ERSATZTEILANFORDERUNG,
- per Mail an eg01@zipper-maschinen.at.

Geben Sie stets Maschinentype, Ersatzteilnummer sowie Bezeichnung an. Um Missverständnissen vorzubeugen, empfehlen wir, mit der Ersatzteilbestellung eine Kopie der Ersatzteilzeichnung beizulegen, auf der die benötigten Ersatzteile eindeutig markiert sind, falls Sie nicht über den Online-Ersatzteilkatalog anfragen.

(EN) With original ZIPPER spare parts you use parts that are attuned to each other shorten the installation time and elongate your products lifespan.

NOTICE



The installation of other than original spare parts voids the warranty!

So you always have to use original spare parts

Order the spare parts directly on our homepage – category SPARE PARTS or contact our customer service

- via our Homepage – category SERVICE/NEWS - SPARE PARTS REQUEST,
- by e-mail to eg01@zipper-maschinen.at.

Always state the machine type, spare part number and designation. To prevent misunderstandings, we recommend that you add a copy of the spare parts drawing with the spare parts order, on which the required spare parts are clearly marked, especially when not using the online-spare-part catalogue.



(FR) Les pièces de rechange ZIPPER sont conçues pour correspondre idéalement. La précision d'ajustage optimale des pièces réduisent les temps de pose et augmente la durée de vie.

AVIS



Le montage de pièces autres que les pièces de rechange d'origine entraîne la perte de la garantie !

Par conséquent, la règle est la suivante : Utiliser uniquement des pièces de rechange d'origine pour le remplacement des composants/pièces

Commandez les pièces de rechange directement sur notre page d'accueil – catégorie PIÈCES DE RECHANGE,

ou contactez notre service client

- via notre page d'accueil – Catégorie SERVICE/ACTUALITÉS – DEMANDE DE PIÈCES DE RECHANGE,
- par e-mail à l'adresse eg01@zipper-maschinen.at.


Toujours indiquer le type de machine, le numéro de pièce de rechange et la désignation. Afin d'éviter tout malentendu, nous vous recommandons de joindre une copie du plan des pièces détachées à la commande de pièces détachées, sur laquelle les pièces détachées requises sont clairement indiquées, si vous ne faites pas la demande via le catalogue de pièces de rechange en ligne.

**26.3 Ersatzteilliste / Spare part list / Liste des pièces de rechange**

No.	Description	Qty.	No.	Description	Qty.
1	Motor	1	35	Screw M4x60	2
2	Bolt 8.8 M8x25	13	36	Plastic Bar 3	2
3	Flat Washer 8	26	37	Square Star Knob	1
5	Locknut M8	26	38	Log Carriage	1
6	Bolt M8x20	30	39	Log Ruler	1
7	Locking Plate	1	40	Log Carriage Extension	1
8	Vibration Absorbing Washer 8	1	41	Plug for 25x25 Square Pipe	1
9	Bolt M8x25	1	42	Plastic Bar 2	2
10	Support Plate	1	43	Plastic Bar 1	2
11	Saw Blade Cover	1	44	Locknut M5	4
12	Nut M8	4	45	Big Washer 8	17
13	Bolt M8x40	1	46	Locknut M4	2
14	Rear Saw Blade Flange	1	47	Wheel Axle	1
15	Key 8x7x30	1	48	Bolt M12x70	2
16	Movable Guard Plate	1	49	Flat Washer 12	2
17	Bolt 8.8 M6x25	1	50	Locknut M12	2
18	Big Washer 6	23	51	Wheel (8")	2
19	Locknut M6	23	52	Gasket For Output Shaft	2
20	Nut M6	1	53	Washer 20	9
21	Saw Blade	1	54	Cotter Pin 2.5x32	2
22	Front Clamping Flange	1	55	Fixing Lug	2
23	Big Washer 12	1	56	R-Pin 3	1
24	Bolt M12x30	1	57	Base Frame	1
25	Screw M5x10	10	58	Switch Mounting Bracket	1
26	Star Knob	1	59	Return Spring	1
28	Limit Plate 3	1	60	Guide Pipe	1
29	Top Guard	1	61	Bolt M10x60	1
30	Handle	4	62	Saw Blade Guard	1
31	Bolt M6x16	18	63	Bolt M6x20	1
32	Screw ST4.2x9.5	14	65	Locking Chain	1
33	Flat Washer 6	2	66	Saw Blade Stop Pin	1
34	Switch	1	67	Connecting Plate	1



27 EU KONFORMITÄT SERKLÄRUNG / CE-CERTIFICATE OF CONFORMITY / DÉCLARATION DE CONFORMITÉ UE

	Inverkehrbringer / Distributor Z.I.P.P.E.R. [®] Maschinen GmbH AT-4707 Schlüsslberg, Gewerbepark 8 Tel.: +43 7248 61116-700; Fax.: +43 7248 61116-720 www.zipper-maschinen.at info@zipper-maschinen.at
Bezeichnung / name / Désignation	
WIPPSÄGE / LOG SAW / SCIE À BÛCHE	
Typ / model / Type	
ZI-WP500TN	
EU-Richtlinien / EC-directives / Directives UE	
2006/42/EC 2014/30/EC 2011/65/EC	
Angewandte Normen / applicable Standards / Normes applicables	
EN 1870-6:2017 EN 55014-1:2017 EN 55014-2:2015 EN 61000-3-2:2014 EN 61000-3-3:2013	

(DE) Hiermit erklären wir, dass die oben genannte Maschine den grundlegenden Sicherheits-, Gesundheits- bzw. Schadstoffemissionsanforderungen der angeführten EG-Richtlinien entspricht. Diese Erklärung verliert ihre Gültigkeit, wenn Veränderungen an der Maschine vorgenommen werden, die nicht mit uns abgestimmt wurden.

(EN) We hereby declare that the above machine meets the essential safety, health and pollutant emission requirements of the listed EC directives. This declaration will become void if changes are made to the machine that were not coordinated with us.

(FR) Par la présente, nous déclarons que la machine susmentionnée est conforme aux exigences fondamentales en matière de sécurité, de santé et d'émissions polluantes des directives CE énumérées. Cette déclaration perd sa validité en cas de modifications non convenues avec nous apportées à la machine.

Technische Dokumentation
 ZIPPER-MASCHINEN GmbH
 4170 Haslach, Marktplatz 4

Schlüsslberg, 07.04.2021
 Ort / Datum place/date



Gerhard Rad
 Geschäftsführer / Director



28 GEWÄHRLEISTUNG (DE)

1.) Gewährleistung:

Die Fa. ZIPPER Maschinen gewährt für mechanische und elektrische Bauteile eine Gewährleistungsfrist von 2 Jahren für den Hobby Einsatz; bei gewerblichem Einsatz besteht eine Gewährleistung von 1 Jahr, beginnend ab dem Erwerb des Endverbrauchers/Käufers. Treten innerhalb dieser Frist Mängel auf, welche nicht auf im Punkt 3 angeführten Ausschlussdetails beruhen, so wird die Fa. Zipper nach eigenem Ermessen das Gerät reparieren oder ersetzen.

2.) Meldung:

Damit die Berechtigung des Gewährleistungsanspruches überprüft werden kann, muss der Käufer seinen Händler kontaktieren; dieser meldet schriftlich den aufgetretenen Mangel am Gerät der Fa. Zipper. Bei berechtigtem Gewährleistungsanspruch wird das Gerät beim Händler von Zipper abgeholt. Retoursendungen ohne vorheriger Abstimmung mit der Fa. Zipper werden nicht akzeptiert und angenommen.

3.) Bestimmungen:

a) Gewährleistungsansprüche werden nur akzeptiert, wenn zusammen mit dem Gerät eine Kopie der Originalrechnung oder des Kassenbeleges vom Zipper Handelspartner beigelegt ist. Es erlischt der Anspruch auf Gewährleistung, wenn das Gerät nicht komplett mit allen Zubehörteilen zur Abholung gemeldet wird.

b) Die Gewährleistung schließt eine kostenlose Überprüfung, Wartung, Inspektion oder Servicearbeiten am Geräte aus. Defekte aufgrund einer unsachgemäßen Benutzung durch den Endanwender oder dessen Händler werden ebenfalls nicht als Gewährleistungsanspruch akzeptiert. Z.B.: Verwendung von falschem Treibstoffen, Frostschäden in Wasserbehältern, Treibstoff über Winter im Benzintank des Gerätes.

c) Ausgeschlossen sind Defekte an Verschleißteilen wie : Kohlebürsten, Fangsäcke, Messer, Walzen, Schneideplatten, Schneideeinrichtungen, Führungen, Kupplungen, Dichtungen, Laufräder, Sageblätter, Spaltkreuze, Spaltkeile, Spaltkeilverlängerungen, Hydrauliköle, Öl,- Luft-u. Benzinfilter, Ketten, Zündkerzen, Gleitbacken usw.

d) Ausgeschlossen sind Schäden an den Geräten verursacht durch: Unsachgemäße Verwendung, Fehlgebrauch des Gerätes; nicht seinem normalen Verwendungszweckes entsprechend; Nichtbeachtung der Bedienungs-u. Wartungsanleitung; Höhere Gewalt; Reparaturen oder technische Änderungen durch nicht autorisierte Werkstätten oder Kunden selbst. Durch Verwendung von nicht originalen Zipper Ersatz- oder Zubehörteilen.

e) Entstandene Kosten (Frachtkosten) und Aufwendungen bei nichtberechtigten Gewährleistungsansprüchen werden nach Überprüfung unseres Fachpersonals dem Kunden oder Händler in Rechnung gestellt.

f) Geräte außerhalb der Gewährleistungsfrist: Reparatur erfolgt nur nach Vorkasse oder Händlerrechnung gemäß des Kostenvoranschlages (inkl. Frachtkosten) der Fa. Zipper.

g) Gewährleistungsansprüche werden nur für den Kunden eines Zipper Händlers, der das Gerät direkt bei der Fa. Zipper erworben hat, gewährt. Diese Ansprüche sind nicht übertragbar bei mehrfacher Veräußerung des Gerätes.

4.) Schadensersatzansprüche und sonstige Haftungen:

Die Fa. Zipper haftet in allen Fällen nur beschränkt auf den Warenwert des Gerätes. Schadensersatzansprüche aufgrund schlechter Leistung, Mängel, sowie Folgeschäden oder Verdienstausfälle wegen eines Defektes während der Gewährleistungsfrist werden nicht anerkannt. Die Fa. Zipper besteht auf das gesetzliche Nachbesserungsrecht eines Gerätes.

SERVICE

Nach Ablauf der Garantiezeit können Instandsetzungs- und Reparaturarbeiten von entsprechend geeigneten Fachfirmen durchgeführt werden. Es steht Ihnen auch die ZIPPER MASCHINEN GmbH weiterhin gerne mit Service und Reparatur zur Seite. Stellen Sie in diesem Fall eine unverbindliche Kostenanfrage

- per Mail an service@zipper-maschinen.at.
- oder nutzen Sie das Online Reklamations- bzw. Ersatzteilbestellformular, zur Verfügung gestellt auf unserer Homepage – Kategorie SERVICE/NEWS.



29 WARRANTY GUIDELINES (EN)

1.) Warranty:

Company ZIPPER Maschinen GmbH grants for mechanical and electrical components a warranty period of 2 years for amateur use; and warranty period of 1 year for professional use, starting with the purchase of the final consumer. In case of defects during this period, which are not excluded by paragraph 3, ZIPPER will repair or replace the machine at its own discretion.

2.) Report:

In order to check the legitimacy of warranty claims, the final consumer must contact his dealer. The dealer has to report in written form the occurred defect to ZIPPER. If the warranty claim is legitimate, ZIPPER will pick up the defective machine from the dealer. Returned shippings by dealers which have not been coordinated with ZIPPER, will not be accepted and refused.

3.) Regulations:

a) Warranty claims will only be accepted, when a copy of the original invoice or cash voucher from the trading partner of ZIPPER is enclosed to the machine. The warranty claim expires if the accessories belonging to the machine are missing.

b) The warranty does not include free checking, maintenance, inspection or service works on the machine. Defects due to incorrect usage of the final consumer or his dealer will not be accepted as warranty claims either. Some examples: usage of wrong fuel, frost damages in water tanks, leaving fuel in the tank during the winter, etc.

c) Defects on wear parts are excluded, e.g. carbon brushes, collection bags, knives, cylinders, cutting blades, clutches, sealings, wheels, saw blades, splitting crosses, riving knives, riving knife extensions, hydraulic oils, oil/air/fuel filters, chains, spark plugs, sliding blocks, etc.

d) Also excluded are damages on the machine caused by incorrect or inappropriate usage, if it was used for a purpose which the machine is not supposed to, ignoring the user manual, force majeure, repairs or technical manipulations by not authorized workshops or by the customer himself, usage of non-original ZIPPER spare parts or accessories.

e) After inspection by our qualified personnel, resulted costs (like freight charges) and expenses for not legitimated warranty claims will be charged to the final customer or dealer.

f) In case of defective machines outside the warranty period, we will only repair after advance payment or dealer's invoice according to the cost estimate (incl. freight costs) of ZIPPER.

g) Warranty claims can only be granted for customers of an authorized ZIPPER dealer who directly purchased the machine from ZIPPER. These claims are not transferable in case of multiple sales of the machine.

4.) Claims for compensation and other liabilities:

The liability of company ZIPPER is limited to the value of goods in all cases. Claims for compensation because of poor performance, lacks, damages or loss of earnings due to defects during the warranty period will not be accepted. ZIPPER insists on its right to subsequent improvement of the machine.

SERVICE

After Guarantee and warranty expiration specialist repair shops can perform maintenance and repair jobs. But we are still at your service as well with spare parts and/or product service. Place your spare part/repair service cost inquiry by

- Mail to service@zipper-maschinen.at.
- Or use the online complaint order formula provided on our homepage – category service/news.



30 GARANTIE (FR)

1.) Garantie :

ZIPPER Maschinen accorde une période de garantie de 2 ans pour les composants mécaniques et électriques destinés à un usage non-commercial ; pour un usage commercial, la période de garantie est d'1 an, à compter de l'achat de l'utilisateur/acheteur final. Si des défauts surviennent dans ce délai, qui ne sont pas basés sur les détails d'exclusion mentionnés au point 3, la société Zipper réparera ou remplacera l'appareil à sa propre discrétion.

2.) Message :

Afin de vérifier la validité de la demande de garantie, l'acheteur doit contacter son revendeur, qui signalera le défaut à la société Zipper par écrit. Si la demande de garantie est justifiée, la société Zipper récupère l'appareil chez le revendeur. Les retours sans accord préalable avec la société Zipper ne seront pas acceptés.

3.) Dispositions :

a) Les demandes de garantie ne seront acceptées que si l'appareil est accompagné d'une copie de la facture originale ou d'un reçu de caisse du partenaire commercial de la société Zipper. La garantie est annulée si l'appareil n'est pas rapporté complet avec tous les accessoires pour la collecte.

b) La garantie exclut les travaux gratuits de contrôle, de maintenance, d'inspection ou d'entretien sur l'équipement. Les défauts dus à une mauvaise utilisation par l'utilisateur final ou son revendeur ne seront pas non plus acceptés comme réclamation au titre de la garantie. Par ex. : Utilisation d'un mauvais carburant, dommages causés par le gel dans les réservoirs d'eau, carburant dans le réservoir de carburant de l'appareil pendant l'hiver.

c) Les défauts des pièces d'usure tels que : les balais de charbon, les sacs collecteurs, les couteaux, les rouleaux, les plaques de coupe, les dispositifs de coupe, les guidages, les accouplements, les joints d'étanchéité, les rotors, les lames de scie, les croix de fendage, les coins de fendage, les extensions de coins de fendage, les huiles hydrauliques, les filtres à huile, à air et à essence, les chaînes, les bougies, les mâchoires coulissantes, etc. sont exclus.

d) Sont exclus les dommages aux appareils causés par : Une utilisation incorrecte, un mauvais usage de l'appareil ; non conforme à son utilisation normale ; le non-respect des instructions d'utilisation et d'entretien ; la force majeure ; les réparations ou mes modifications techniques par des ateliers non autorisés ou par les clients eux-mêmes. En utilisant des pièces de rechange ou des accessoires non d'origine de la société Zipper.

e) Les frais engagés (frais de transport) et les dépenses en cas de réclamations injustifiées au titre de la garantie sont à la charge du client ou du revendeur après inspection par notre personnel spécialisé.

f) Appareils en dehors de la période de garantie : La réparation n'est effectuée qu'après paiement anticipé ou facture du revendeur selon le devis (frais de transport inclus) de la société Zipper.

g) Les droits de garantie ne sont accordés qu'au client d'un revendeur Zipper qui a acheté l'appareil directement chez Zipper. Ces droits ne sont pas transférables si l'appareil est vendu plusieurs fois.

4.) Demandes de dommages-intérêts et autres responsabilités :

La responsabilité de la société Zipper se limite dans tous les cas à la valeur marchande de l'appareil. Les droits à dommages-intérêts pour cause de mauvais fonctionnement, de défauts, ainsi que de dommages indirects ou de manque à gagner dus à un défaut pendant la période de garantie ne sont pas reconnus. La société Zipper insiste sur le droit légal de réparer un appareil.

SERVICE

Après l'expiration de la période de garantie, les travaux de réparation peuvent être effectués par des entreprises spécialisées appropriées. La société ZIPPER MASCHINEN GmbH se tient à votre disposition pour vous aider en matière de service et de réparation. Dans ce cas, faites une demande de devis sans engagement

- par e-mail à l'adresse service@zipper-maschinen.at.
- ou utilisez le formulaire de réclamation ou de commande de pièces de rechange en ligne mis à disposition sur notre page d'accueil - Catégorie SERVICE/ACTUALITÉS...



31 PRODUKTBEOBACHTUNG / PRODUCT MONITORING

Wir beobachten unsere Produkte auch nach der Auslieferung.

Um einen ständigen Verbesserungsprozess gewährleisten zu können, sind wir von Ihnen und Ihren Eindrücken beim Umgang mit unseren Produkten abhängig:

- Probleme, die beim Gebrauch des Produktes auftreten
- Fehlfunktionen, die in bestimmten Betriebssituationen auftreten
- Erfahrungen, die für andere Benutzer wichtig sein können

Wir bitten Sie, derartige Beobachtungen zu notieren und diese per E-Mail oder Post an uns zu senden

We monitor the quality of our delivered products in the frame of a Quality Management policy.

Your opinion is essential for further product development and product choice. Please let us know about your:

- Impressions and suggestions for improvement.
- experiences that may be useful for other users and for product design
- Experiences with malfunctions that occur in specific operation modes

We would like to ask you to note down your experiences and observations and send them to us by E-Mail or by post

Meine Beobachtungen / My experiences:

Name / Name:

Produkt / Product:

Kaufdatum / Purchase date:

Erworben von / purchased from:

E-Mail/ e-mail:

Vielen Dank für Ihre Mitarbeit! / Thank you for your kind cooperatio!

Kontaktadresse / Contact address

Z.I.P.P.E.R MASCHINEN GmbH

AUSTRIA • 4707 Schlüsslberg • Gewerbepark 8

Tel +43 7248 61116 – 700

info@zipper-maschinen.at