
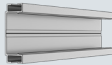
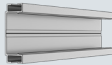
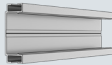
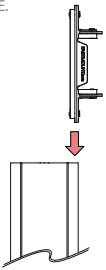
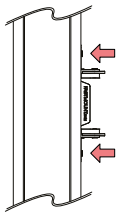
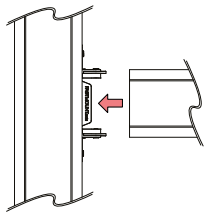


SL-RLE

GUIDE D'INSTALLATION

SL-RCF90 Comment utiliser le connecteur - Structure murale

<p>SL-RCF90</p> 	<p>UTILISATION AVEC :</p> <table border="1"> <tr> <td data-bbox="588 430 728 526"> <p>SL-RLE</p>  </td> <td data-bbox="728 430 1070 526"> <p>Vis sans tête (fournies) Clé hexagonale de 2,5mm</p> </td> </tr> </table>	<p>SL-RLE</p> 	<p>Vis sans tête (fournies) Clé hexagonale de 2,5mm</p>
<p>SL-RLE</p> 	<p>Vis sans tête (fournies) Clé hexagonale de 2,5mm</p>		

<p>Glisser le connecteur SL-RCF90 dans la rainure du profilé SL-RLE.</p> 	<p>Serrer les vis sans tête avec une clé hexagonale de 2,5mm ou une visseuse avec renvoi d'angle.</p> 	<p>Insérer l'extrémité du profilé horizontal dans le SL-RCF90.</p> 
<p>Serrer les vis sans tête avec une clé hexagonale de 2,5mm.</p> 