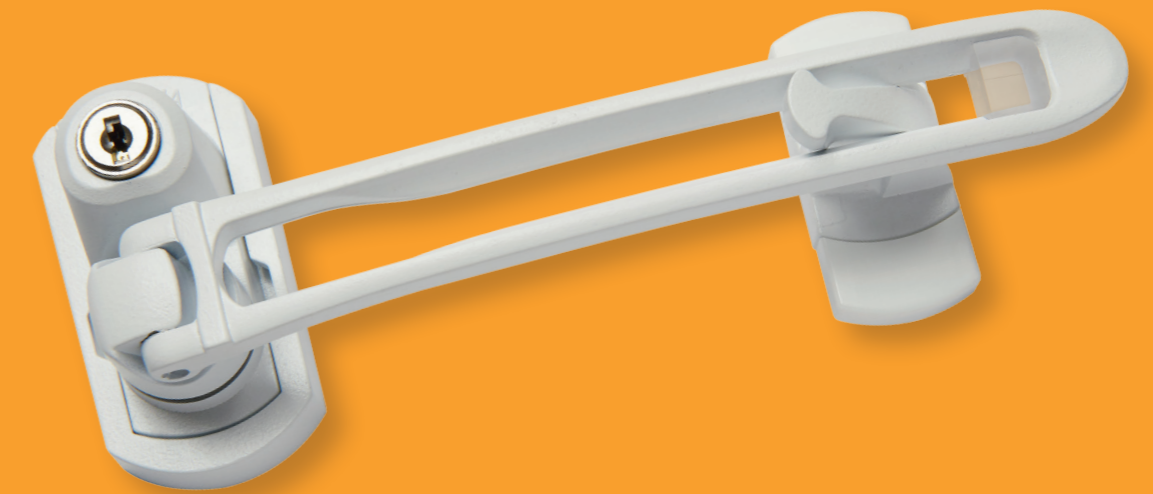


ENTREBÂILLEURS DE SÉCURITÉ DÉVERROUILLABLES DE L'EXTÉRIEUR



VIGICABLE
ENTREBÂILLEUR DOUBLE SÉCURITÉ À CÂBLE



VIGILOK
ENTREBÂILLEUR DOUBLE SÉCURITÉ À BRAS

Parc d'activités la Grange Barbier
7, rue de Bordebure
37250 SORIGNY - France

Tél. + 33 (0)2 47 53 70 11
Fax + 33 (0)2 53 68 25 66
Email : info@socona.com

www.socona.com



ENTREBÂILLEUR DOUBLE SÉCURITÉ À BRAS



VIGILOK

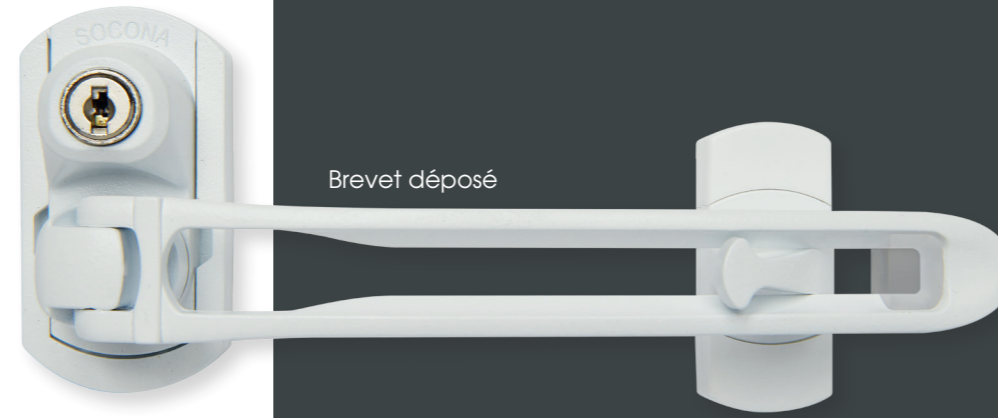


FONCTION SÉCURITÉ :

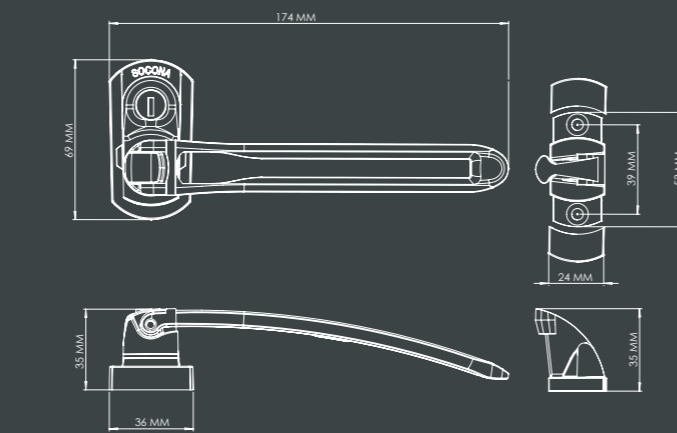
Cet entrebâilleur permet d'entrouvrir votre porte tout en apportant **une solution de sécurité simple et efficace**.

FONCTION URGENCE :

La personne se trouve chez elle et la porte est verrouillée avec l'entrebâilleur VIGILOK...
La personne ne répond plus !
 (ex : enfant, une personne à mobilité réduite, un malade,...).
Grâce à une clé, confiée au préalable, vous pouvez décondamner le système de l'extérieur et lui porter secours.



- Se pose sur porte affleurante ou à recouvrement
- Bras en zamac et rabattable verticalement
- Vis et cache vis fournis
- Système incrochetable
- Simple d'utilisation



● Chrome : réf. **UL1** ● Nickel velours : réf. **UL4** ● Blanc : réf. **UL6**
 3 finitions au choix, tout autre RAL sur demande



ENTREBÂILLEUR DOUBLE SÉCURITÉ À CÂBLE



VIGICABLE



FONCTION SÉCURITÉ :

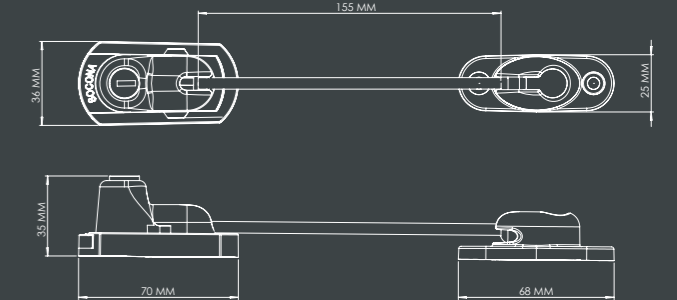
Cet entrebâilleur permet d'entrouvrir votre porte tout en apportant **une solution de sécurité simple et efficace**.

FONCTION URGENCE :

La personne se trouve chez elle et la porte est verrouillée avec l'entrebâilleur VIGICABLE...
La personne ne répond plus !
 (ex : enfant, une personne à mobilité réduite, un malade,...).
Grâce à une clé, confiée au préalable, vous pouvez décondamner le système de l'extérieur et lui porter secours.



- Se pose sur porte affleurante ou à recouvrement
- Câble en acier d'une résistance de 400 kg
- Vis et cache vis fournis
- Système incrochetable
- Simple d'utilisation
- Aimant fourni pour position au repos



● Chrome : réf. **UC1** ● Nickel velours : réf. **UC4** ● Blanc : réf. **UC6**
 3 finitions au choix, tout autre RAL sur demande

