

ISTRUZIONI PER IL MONTAGGIO DELLA SPAZZOLA FRONTALE REGISTRABILE cm 105.
INSTRUCTIONS FOR THE ASSEMBLY OF THE ADJUSTABLE FRONT BRUSH cm 105.
INSTRUCTIONS PUOR LE MONTAGE DU BALAI RAMASSEUR REGLABLE DE 105 cm.
ANBAUANWEISUNG FRONTKEHRMASCHINE 105 cm.

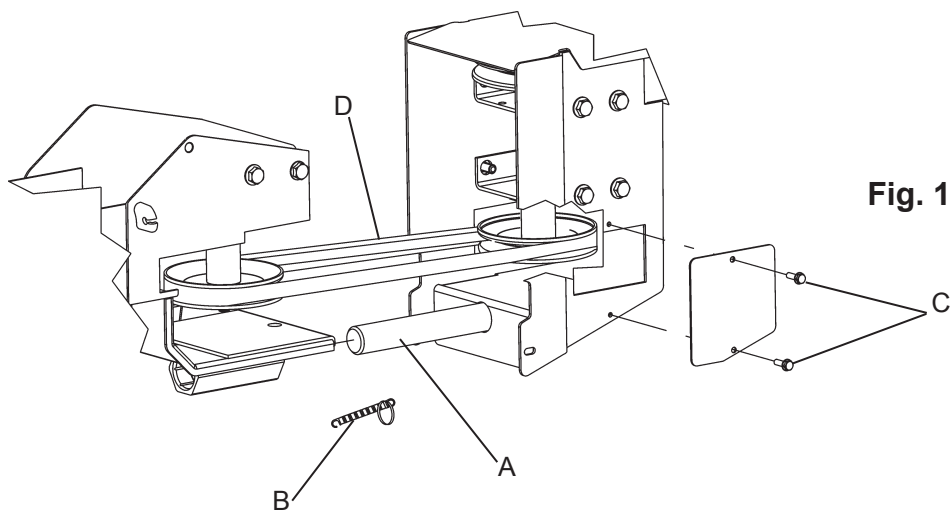


Fig. 2

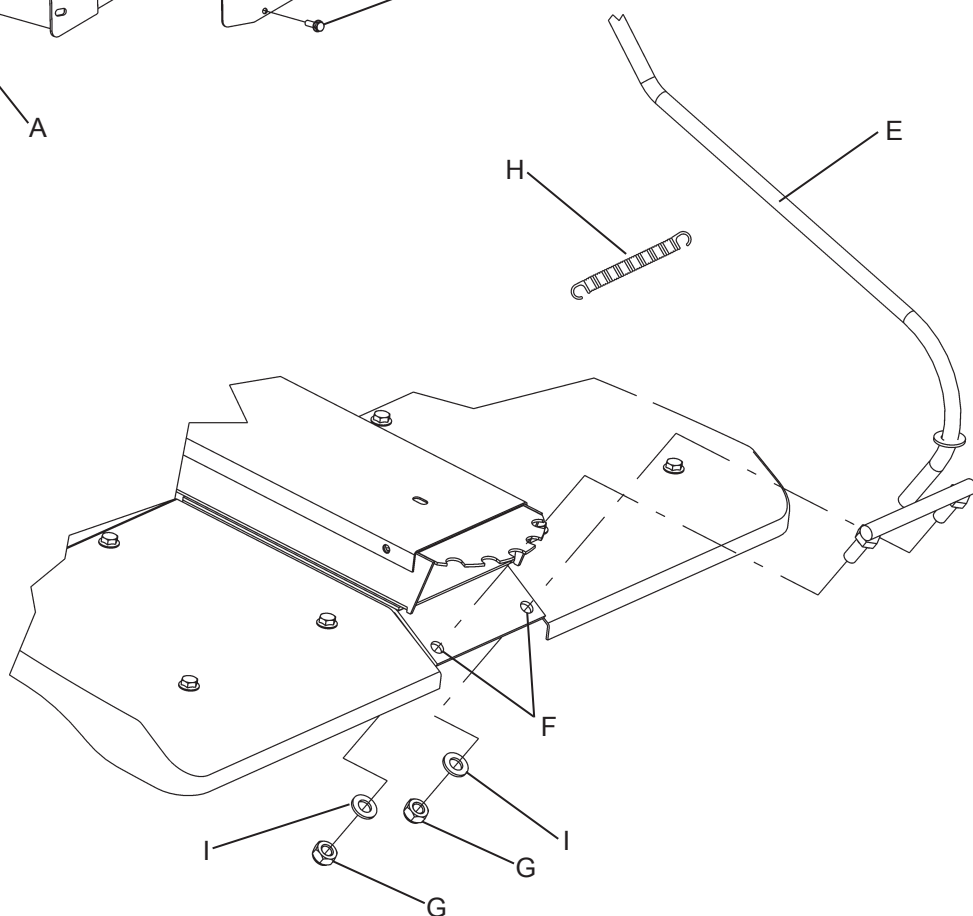
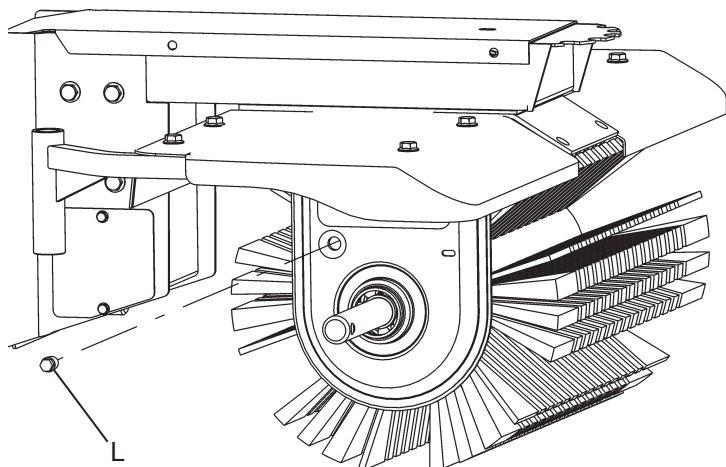


Fig. 3



I*Istruzioni d'uso originali*

ATTENZIONE: La presente nota di utilizzo deve essere integrata dalla lettura e dall'osservanza delle norme prescritte nel manuale uso e manutenzione della macchina.

MONTAGGIO DELLA SPAZZOLA: FIG.1 - Innestare il perno d'attacco (A) come in figura ed inserire le 2 molle di ritorno (B); togliere le viti superiori (C) dei coperchi di protezione ed allentare quelle inferiori, in modo da far ricadere i coperchi come a disegno. Quindi montare la cinghia (D) sulle due puleggie e riavvitare i fianchetti nelle posizioni originali. FIG.2 - Inserire le viti poste sulla leva d'inclinazione (E) nei fori sul telaio (F), dopodichè avvitare i dadi di bloccaggio (G) muniti di rondelle (I) ed agganciare la molla (H) sul coperchio spazzola.

REGOLAZIONE DELL'INCLINAZIONE: Per regolare l'inclinazione della spazzola occorre alzare la leva (E) fino ad estrarla dalla sede sul telaio, quindi ruotare di lato applicando contemporaneamente una leggera pressione sulla stegola della macchina. A questo punto è sufficiente rilasciare la leva nel vano prescelto.

PER VERIFICARE IL LIVELLO OLIO: Mettere la macchina in piano. Svitare il tappo (L) e controllare che l'olio sia a livello inferiore del foro. Il tappo di riempimento e svuotamento corrisponde al livello olio. Olio: SAE 80 per trasmissioni.

IMPORTANTE! Per evitare l'inquinamento delle falde acquifere, l'olio esausto non deve essere gettato in scarichi fognari o canali idrici. Depositi per l'olio esausto sono ubicati presso tutti i distributori di benzina, oppure in discariche autorizzate secondo le normative comunali del Comune di residenza.

UK*Translation of original user instructions*

WARNING: This note of utilization has to be integrated by the reading and by the conformity of the rules written in the instruction manual.

ATTACHING THE BRUSH: FIG.1 - Insert the joining pivot (A) as in the figure and put in the 2 return springs (B); remove the upper screws (C) of the protecting covers and loosen the lower ones, so as to the covers as in the figure. Then assemble the belt (D) on the 2 pulleys and screw again the protecting covers in the original positions.

FIG.2 - Insert the screws placed on the adjusting lever (E) in the holes on the frame (F), then screw down the lock nuts (G), with the washers (I) and hook the spring (H) to the brush cover.

BRUSH INCLINATION ADJUSTMENT: To adjust the inclination of the brush, You have to lift the above mentioned lever and pull it out of the groove on the frame, then turn it on one side while pressing on the handle bar of the machine. Now, You can release the lever in the selected groove.

TO CHECK THE OIL LEVEL: Place the machine on a flat surface. Remove the filler cap (L) and check if the oil is level with the bottom of the hole. The filler and emptying cap acts as the oil level. Top up with: SAE 80 transmission oil.

ATTENTION! the exhausted oil must not be drained into the sewer system or waterworks in order to prevent any pollution to the water-table. Most petrol pumps have exhausted oil deposits or use the authorized dump deposits according to your local authority regulations.

F*Traduction du mode d'emploi original*

ATTENTION: Cette note de utilisation doit être complétée par le lecture et par l'observation des écrites dans le notice d'entretien.

MONTAGE DE LA RAMASSEUR: FIG.1 - Monter le balai sur l'axe (A) selon la figure ci-jointe. Accrocher les deux ressorts de rappel (B). Enlever les vis supérieures (C) des couvercles de protection et desserrer les vis inférieures afin de faire retomber les couvercles selon le dessin. Monter la courroie (D) sur les deux poulies et refermer les couvercles en prenant soin de bien bloquer les vis (C).

FIG.2 - Introduire les vis du levier d'inclinaison (E) dans les trous (F), placer les rondelles (I) et fixer l'ensemble en montant et en serrant énergiquement les écrous (G). Accrocher le ressort (H) sur (E) et sur le carter du balai ramasseur.

RÉGLAGE D'INCLINAISON: Pour régler l'inclinaison de la brosse, il faut: Soulever l'extrémité du levier (E) afin de dégager l'encoche de positionnement. Tourner latéralement en vous aidant d'une légère pression sur le guidon de la machine. Relâcher le levier (E) en face de l'encoche de positionnement choisie.

VERIFICATION DU NIVEAU D'HUILE Mettre la machine horizontalement. Dévisser le bouchon (L) et contrôler que l'huile soit au niveau de l'orifice inférieur. Le bouchon de remplissage et de vidange corespond au niveau d'huile. Huile: SAE 80 pour transmission.

IMPORTANT : l'huile utilisé ne doit pas être déversé dans les égouts ni dans la nature pour éviter la pollution de la nappe phréatique. Vous pouvez amener l'huile utilisé dans les stations de service ou dans des décharges autorisées selon les normes communales de résidence.

D*Übersetzung der originalen Betriebsanleitung*

ACHTUNG: Die Anwendungsbestimmungen müssen in Zusammenhang mit der Betriebsanleitung der Grundmaschine gelesen und beachtet werden.

MONTAGE DER FRONTKEHRMASCHINE: Abb. 1. Der Tragzapfen (A) wird in das Tragrohr der Grundmaschine eingeschoben und die 2 mitgelieferten Zugfedern (B) werden eingehängt. Die Sechskantblechschrauben (C) der seitlichen

Abdeckbleche lösen, Keilriemen (D) auf Riemenscheiben montieren und die Abdeckbleche wieder anschrauben.

Abb. 2. Die Schraube der mitgelieferten Verstellhebel (E) in die Bohrungen (F) einführen und mit Sicherungsmuttern (G) und Scheiben (I) anschrauben. Die Feder (H) wird an die Haube angehängt.

REGULIERUNG DER SEITENVERSTELLUNG: Um die Neigung der Kehrwalze zu regulieren, ist den Verstellhebel (E) aufzuheben bis er aus dem Rahmen herausgezogen wird. Der Verstellhebel wird seitlich gedreht und einer leichten Druck wird gleichzeitig auf dem Führungsholm angelegt. Jetzt kann der Verstellhebel in der gewünschten Öffnung losgelassen werden.

ZUM MESSEN DES ÖLSTANDES: Die Maschine auf einer ebenen Fläche abstellen. Den Stopfen (L) abschrauben und prüfen, dass das Öl bis zum unteren Lochniveau steht. Der Ölfüll- und -entleerungsstopfen ist zugleich der Ölstandstopfen.

Ölsorte: SAE 80 für Getriebe.

ACHTUNG! Altöl nicht ins Kanalnetz oder Erdreich ablassen. Grundwasserverschmutzung wird streng bestraft. Altölannahmestellen sind alle Tankstellen bzw. nennt Ihnen jede kommunale Behörde.

SPAZZOLA REGISTRABILE CM. 105
ADJUSTABLE FRONT BRUSH cm 105
BALAI RAMASSEUR REGLABLE DE 105 cm
FRONTKEHRMASCHINE 105 cm

