

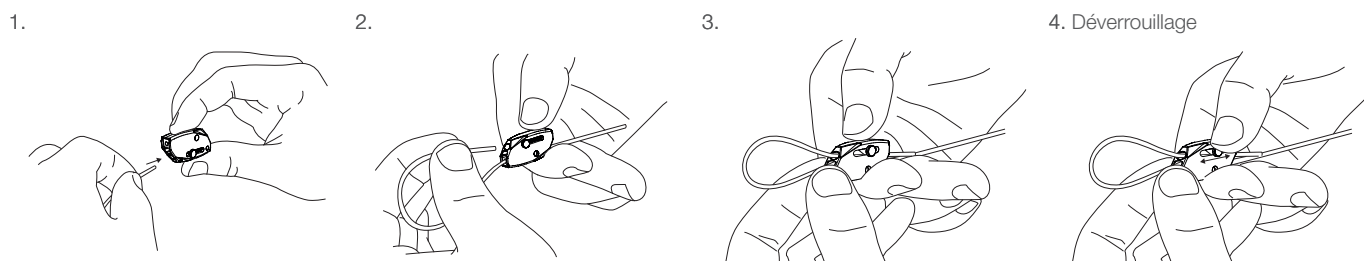
Les packs de galets permettent de limiter le gaspillage. Il est possible d'utiliser juste le nécessaire et garder le reste pour un autre projet pour plus tard.

AVANTAGES

- Permet de suspendre tout type d'installation électrique, CVC et signalétique
- Packs compatible avec les bobines de câble B-Lock®
- Compatible avec les câbles B-Lock® de Ø 1,5 mm à Ø 2,5 mm
- 3 packs disponibles : Small Pack, Medium Pack, Jumbo Pack
- Small Pack : 30 galets
- Medium Pack : 100 galets
- Jumbo Pack : 500 galets
- Charge de travail maximale 70 kg

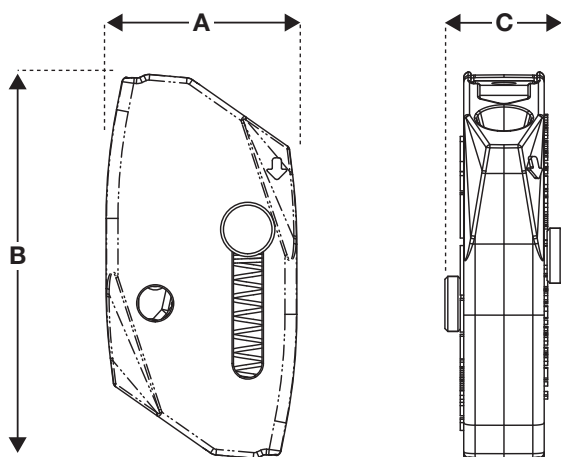


INSTALLATION



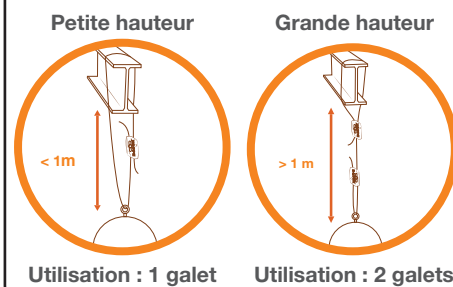
Laisser un minimum de 75 mm de câble sortir du galet.

SPÉCIFICATIONS



Dimension	mm
A	17
B	34
C	10

INSTALLATIONS



INFORMATIONS TECHNIQUES

Charge de travail maximale :

70 kg charge de travail maximale
Coefficient de sécurité 4:1

Matériaux galets :

Corps - Zamac ZA2

Bouton - Laiton (5 µm)

Cale de blocage - Acier dur compressé, mini Rockwell 56C

Ressort - Inox Type 302

Obtuteur - Homopolymère propylène stabilisé aux UV