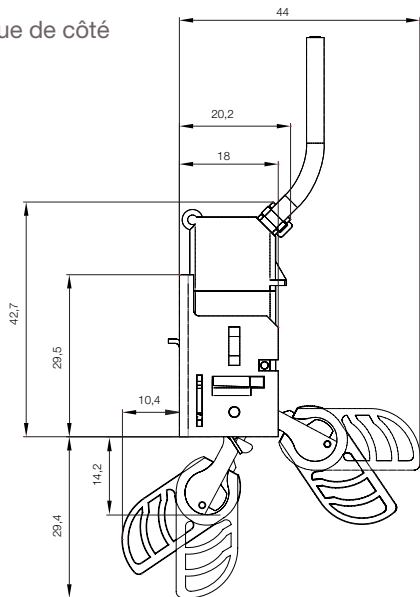
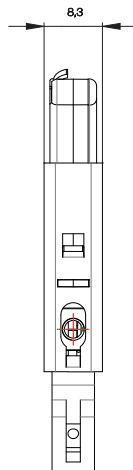


5. DIMENSIONS

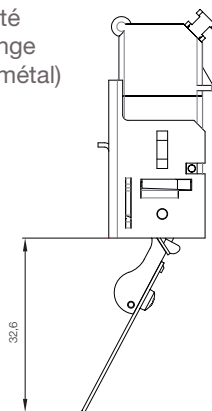
➤ Vue de côté



➤ Vue de face



➤ Vue de côté avec rallonge de levier (métal)



Le montage, le raccordement et la mise en service de ce produit doivent impérativement être réalisés par un professionnel qualifié en installations électriques. En cas de doute sur la mise en œuvre ou le fonctionnement de ce produit, nous vous invitons à contacter votre distributeur.

www.izyx-systems.com

izyx
systems

9, rue de la Forêt Noire
67720 WEYERSHEIM
France

Tél. +33 (0)3 88 75 32 32
Fax +33 (0)3 88 52 28 19
info@izyx-systems.com





Notice technique

Contacts fond de pêne

BMK102 / 100C



1. CARACTERISTIQUES TECHNIQUES

	BMK102	BMK100C
Matériel	Acier inoxydable / Nylon renforcé fibre de verre	
Type de contact	Inverseur (CO / NO / NF) par ampoule reed & aimant	
Type de raccordement	Câble 3 fils	3 cosses à souder
Type de câble	LIYY 3 x 0,14 mm ²	-
Longueur de câble*	2m	-
Pouvoir de coupure	30V DC / 0,3A	
Température de fonctionnement	-25° à +70° C	
Indice de protection IP	IP67	
Dimensions	Corps (largeur x profondeur x hauteur) = 8,3 x 20,2 x 42,7 mm Longueur levier nu = 14,2 mm / Longueur avec rallonge ABS = 29,4 mm Longueur avec rallonge métal = 32,6 mm	
Poids brut	45g	25g

* Autres longueurs de câbles sur demande

2. ACCESSOIRES

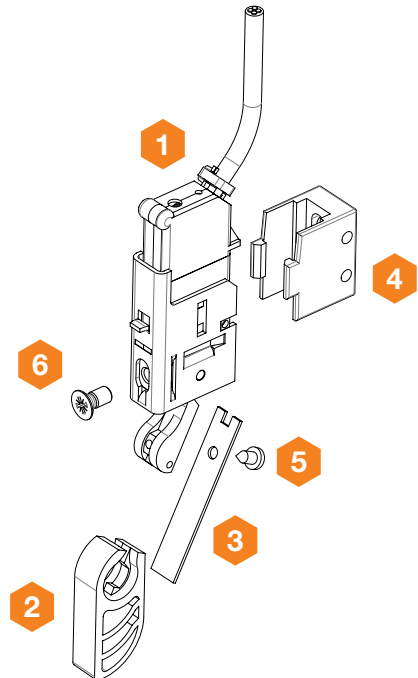
1. Contact fond de pêne
2. Rallonge de levier (ABS)
3. Rallonge de levier (Métal)
4. Support de fixation
5. Vis tête 2,2 x 4,5
6. Vis tête fraisée M3 x 6

RACCORDEMENTS

CO = Commun - Fil blanc

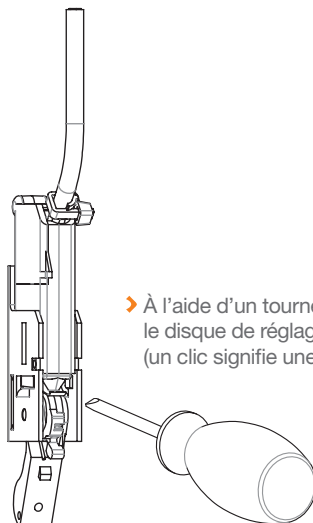
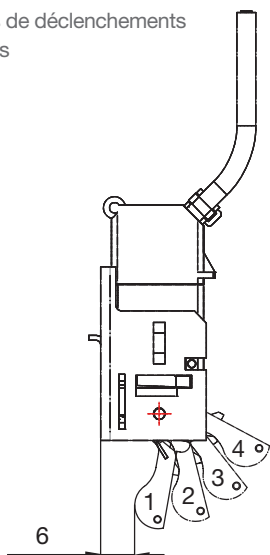
NO = Normalement Ouvert - Fil vert

NF = Normalement Fermé - Fil marron



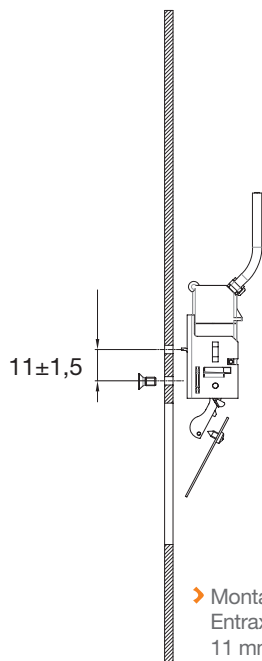
3. RÉGLAGE DU POINT DE DÉCLENCEMENT

➤ 4 points de déclenchements réglables

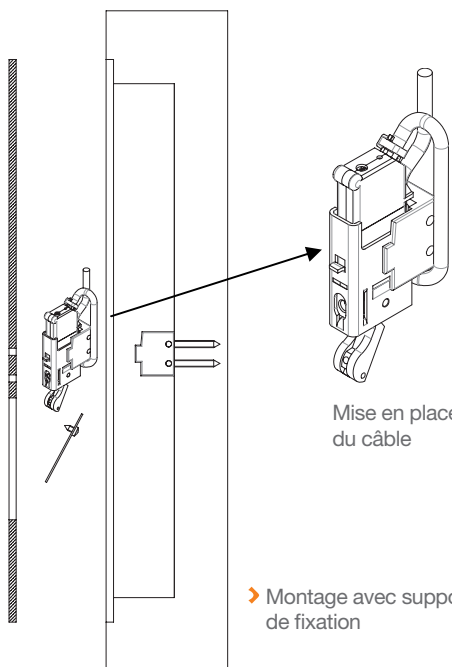


➤ À l'aide d'un tournevis actionner le disque de réglage cranté (un clic signifie une position)

4. PRINCIPES DE MONTAGE



➤ Montage direct sur têtère
Entraxe de perçage :
11 mm (+/- 1,5)



➤ Montage avec support de fixation