



Informations techniques

Charnières avec amortisseur intégré grâce à deux vérins hydrauliques, réglables.
Adaptation possible du freinage par réglage manuel de l'amortisseur.

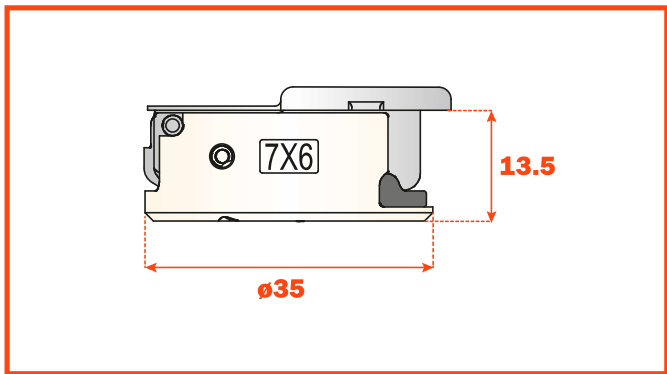
Pour portes en bois avec montage d'angle positif.
Charnières pour portes d'épaisseur min. 16 mm.
Profondeur du boîtier 13.5 mm.

Ouverture 110°.
 Possibilité de perçage de la porte (K) de 3 à 6 mm.
 Adaptables à toutes les embases traditionnelles Série 200 et à toutes les embases Domi à fixation rapide.

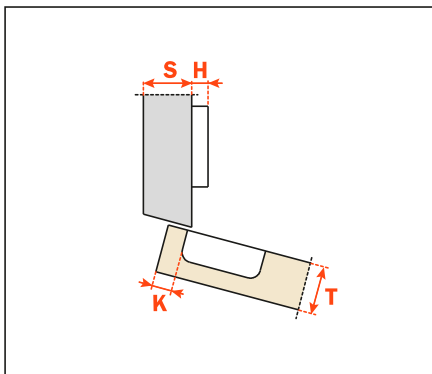
Emballage - Carton 150 pièces - Palette 3.600 pièces

Pour résoudre les problèmes de montage avec un angle positif, il faut vérifier (en effectuant un essai préalable) les distances de perçage. N'hésitez pas à demander toutes les explications nécessaires à notre service d'assistance technique.

Utilisez les tableaux "Perçages et fixations" de page 31 pour compléter la référence de la charnière désirée.

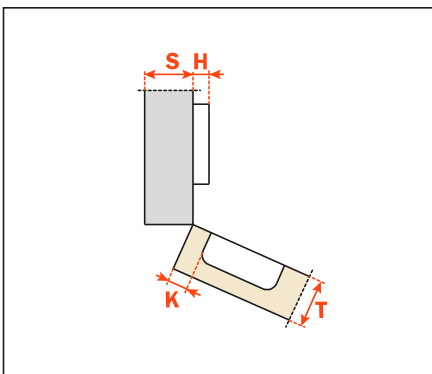


Bras 15°



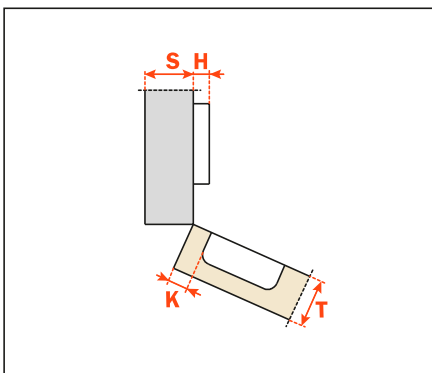
C7_6ZE9

Bras 24°



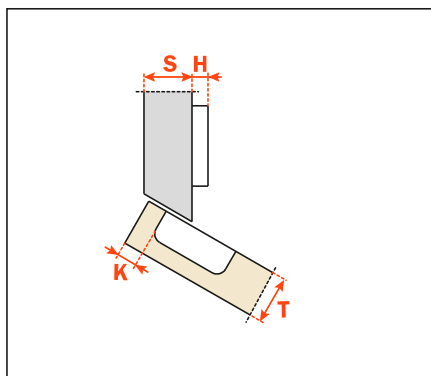
C7_6UE9

Bras 30°



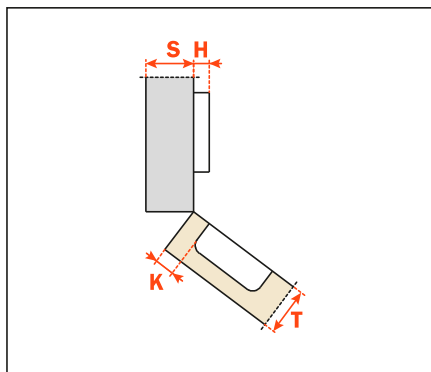
C7_6EE9

Bras 30°



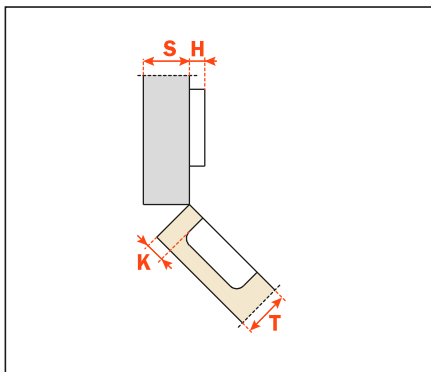
C7_6TE9

Bras 37°



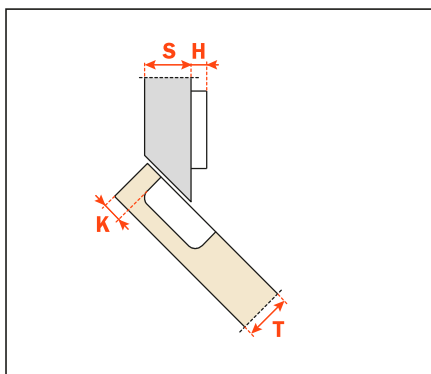
C7_6KE9

Bras 45°



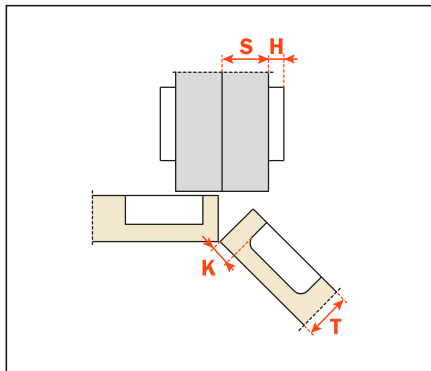
C7_6ME9

Bras 45°



C7_6VE9

Bras 45°



C7_6ME9AC