

# NORMBAU

PASSION FOR CARE

Ligne 19

Inox qualité 304

NOUVEAU

Garniture monobloc U19  
sur plaques carrées

**NF EN 1906**

classe 3 / 4

**EN 1670**

corrosion classe 4 (240 h)

**EN 1634 - feu**

2 heures bois/4 heures métal



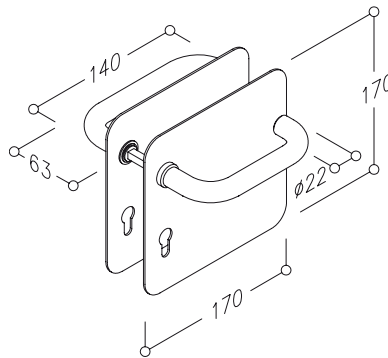
pour hôpitaux, universités, bureaux, logements...

Plus résistante grâce à sa grande plaque carrée et sa béquille Ø 22 mm, la garniture de porte U19 PC convient parfaitement pour un usage intensif dans les secteurs à forte fréquentation.

La fixation traversante par vis Torx et douilles, ainsi que le montage des béquilles par vis pointeau sur carré percé, garantissent un assemblage solide et fiable.

La garniture de porte U19 PC est un produit robuste et durable qui répond aux exigences des normes NF EN 1906, EN 1670 et EN 1634 pour l'utilisation, l'endurance, la résistance à la corrosion et au feu.

- béquilles et plaques carrées en inox, qualité n° 1.4301 (A2-AISI 304), finition mate.
- béquilles Ø 22 mm, plaques solidaires des béquilles, sans ressort de rappel.
- fixation visible des plaques par vis inox Torx traversantes et douilles, pour portes d'épaisseur 38 à 63 mm, kits pour portes de 63-73 mm à commander séparément.
- carré de 7 mm (8 mm à commander séparément), entraxe 70 mm.
- montage des béquilles par vis pointeau sur carré percé.
- en conformité avec les normes :
  - NF EN 1906 - utilisation classe 3 (carré 7 mm) et classe 4 (carré 8 mm)
  - endurance classe 7.
  - EN 1670 - corrosion classe 4 (240 h).
  - EN 1634 (feu), 2 heures (bois), 4 heures (métal).



## U19 plaques carrées

▲ fixation monobloc

