

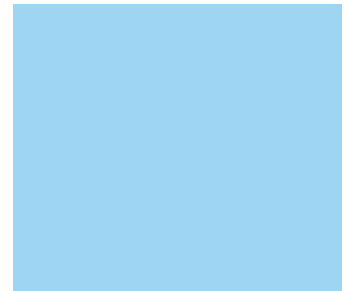
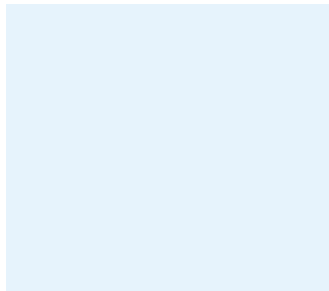
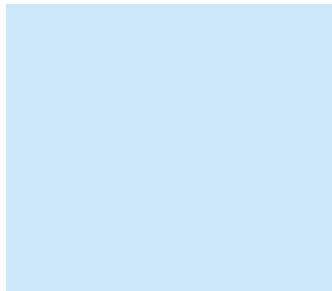
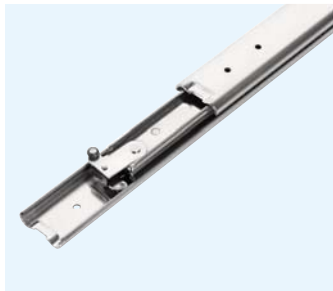
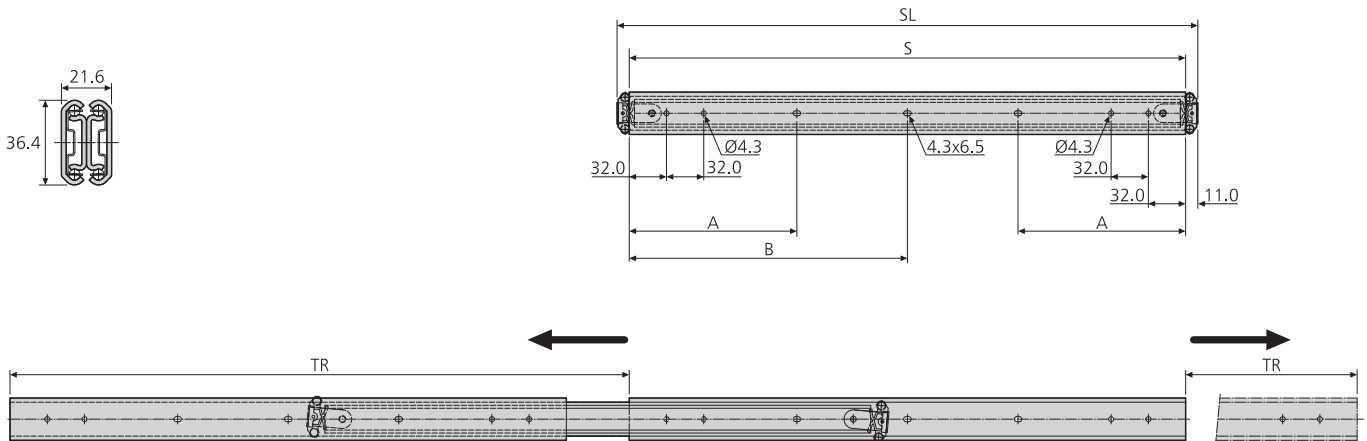
3630

- Two-way travel
- Load rating up to 45kg
- 100% extension
- 21.6mm slide thickness
- Hold-in (at centre)



- Double course
- Charge jusqu'à 45kg
- Course 100%
- Épaisseur de glissière de 21,6mm
- Point dur central

- Auszug in beide Richtungen
- Lastwert bis 45kg
- Vollauszug
- 21,6mm Schienendicke
- Rastung in Mittelposition



3630	mm						kg	
	SL	S	TR	TRx2	A	B	W	L
DZ3630-0040	400	378	432	864	144	-	2.08	40
DZ3630-0050	500	478	532	1064	144	-	2.62	45
DZ3630-0060	600	578	632	1264	144	-	3.14	45
DZ3630-0070	700	678	732	1464	176	339	3.70	40

Notes:

- Fixing recommendation: 4mm wood screw

Notes:

- Visserie recommandée: Vis à bois 4mm

Hinweise:

- Empfohlene Befestigung: Holzschraube 4mm