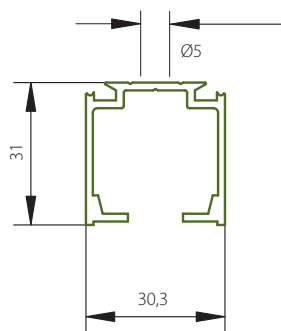


SERIE EXPERT - 40 / 80 kg

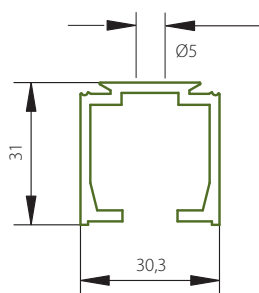
Accessoires

Profil et cache-rail (L: 2,00 m - 3,00 m - 4,00 m - 6,00 m)



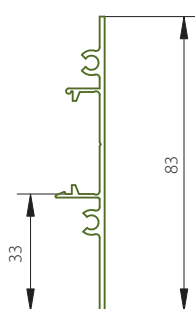
AG0.208.***

40 kg - profil en aluminium



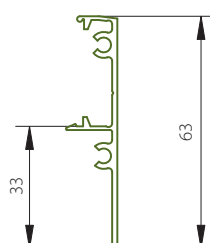
AK0.208.***

80 kg - profil en aluminium



AK0.938.***

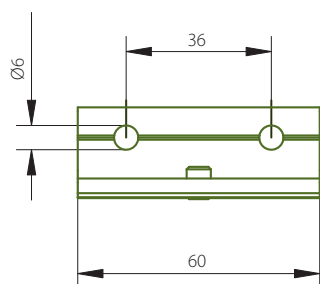
Cache-rail en aluminium (mural)



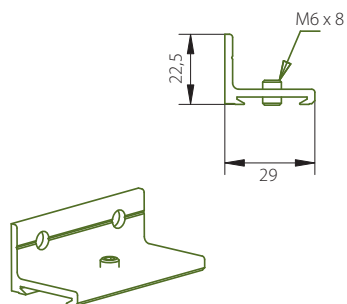
AK0.948.***

Cache-rail (lisse)

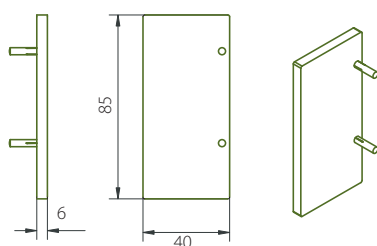
Support mural



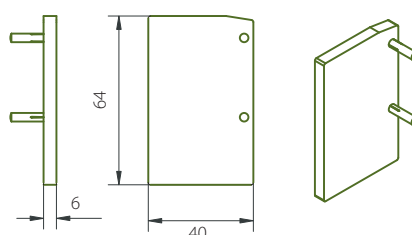
AK1.118/0



Embouts



AK9.938 (kit)



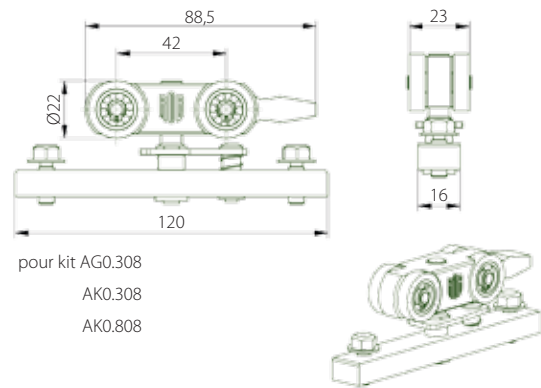
AK9.948 (kit)

ROB

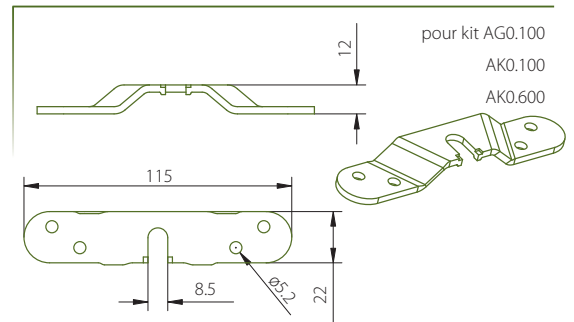
SERIE EXPERT - 40 / 80 kg

Accessoires

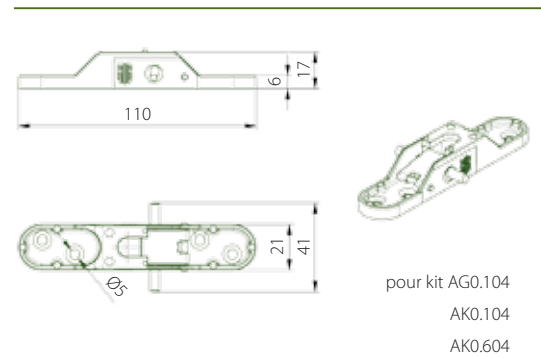
Roulette - matière synthétique - type Compact



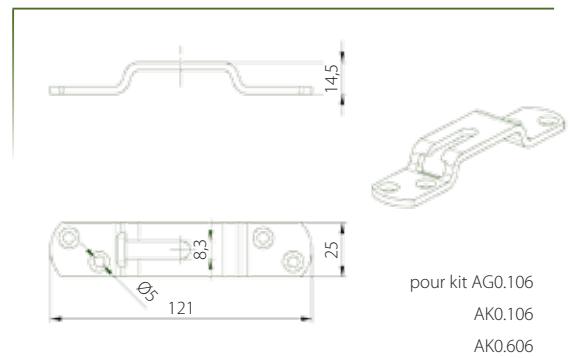
Plaque de fixation



Système de montage à clipser avec fixation

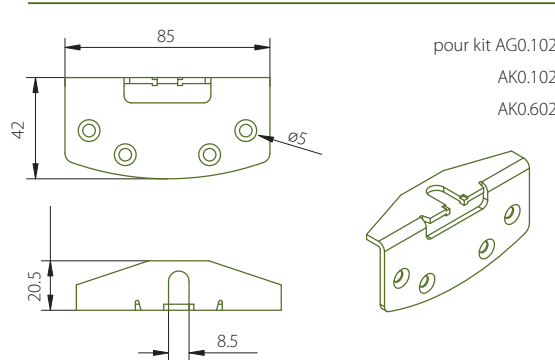


Plaque à fixation latérale

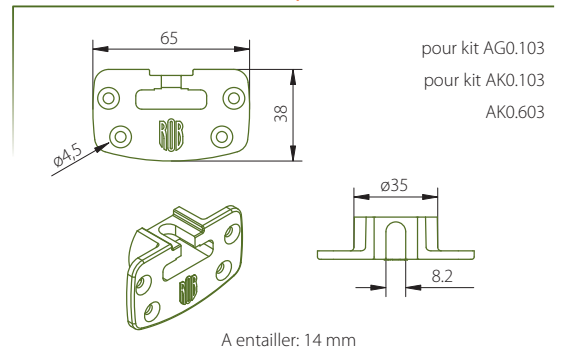


PLAQUES DE FIXATION POUR PANNEAUX FAIBLE ÉPAISSEUR

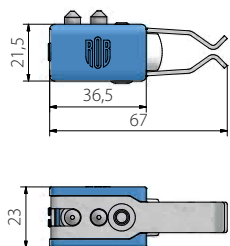
Plaque de fixation



Plaque de fixation (à entailler)



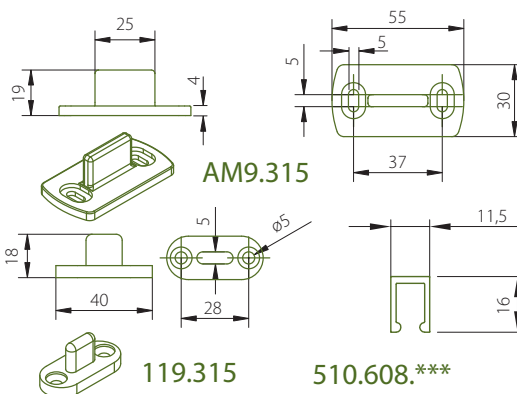
Arrêt / fixateur réglable



L'arrêt / fixateur est réglable en fonction du poids de la porte.

AK9.815

Guide et profil de guidage inférieur

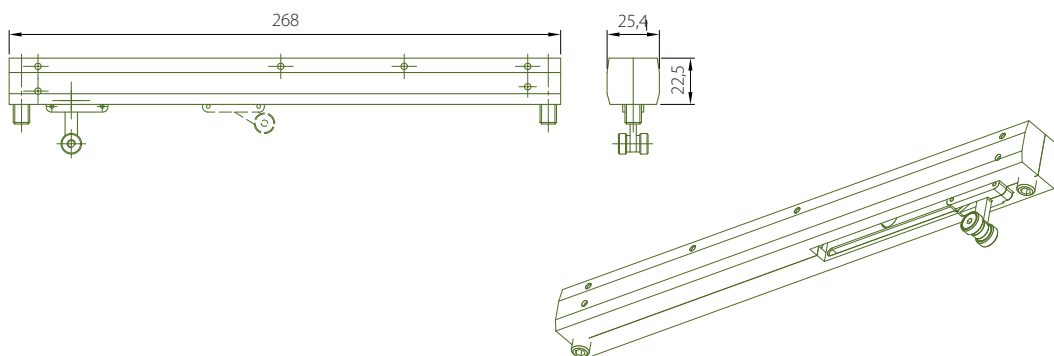


AM9.315

119.315

510.608.***

SOFTCLOSE POUR EXPERT 40 KG OU 80 KG



AK9.695.020 (40kg - min. 30kg) - bois

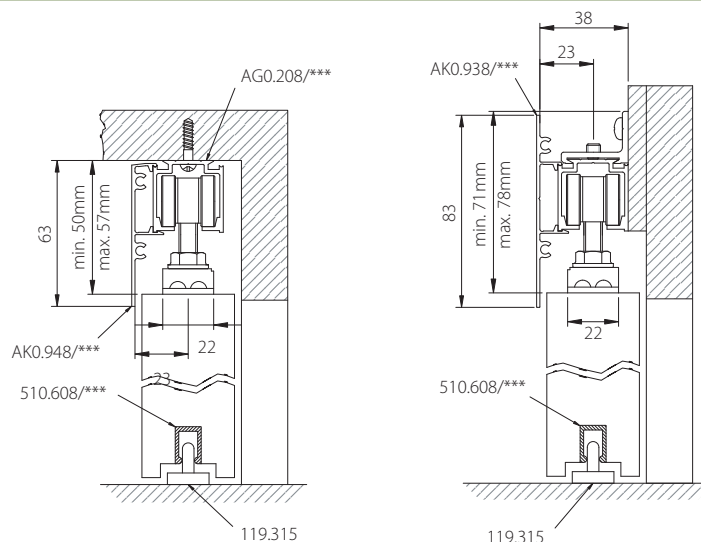
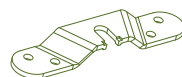
AK9.695.030 (80kg - min. 50kg) - bois

- Concept breveté unique: lors de la fermeture la porte est **freinée** et **fermée doucement** d'une façon **silencieuse**;
- Conçu pour usage intensif;
- A intégrer dans le profil de la série **EXPERT 40kg - 80kg (série AG-AK)**;
- Applicable aussi bien pour montage avec **platinas de fixation** qu'en cas **d'encombrement réduit**;

• Largeur minimale de la porte: **930mm.**

SERIE EXPERT - 40 kg

Montage sur le chant



Une garniture **AG0.100**, emballée en sachet en plastique, comprend les accessoires suivants:

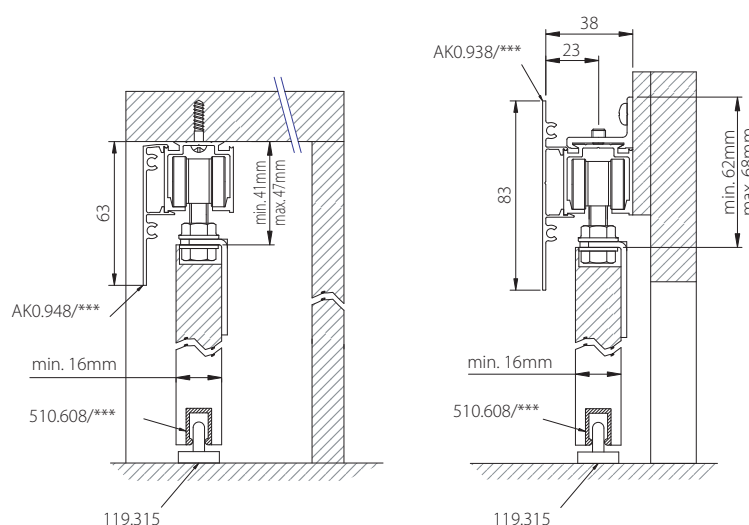
- 2 roulettes
- 2 plaques de fixation
- 2 arrêts/fixateurs AK9.815
- 1 guide 119.315
- les vis nécessaires

Ces garnitures sont également disponibles, en **kit complet**, y compris le profil supérieur, emballé individuellement:

Dénomination	Largeur max. de porte	Longueur de profil	No réf.
EXPERT 4/120	60 cm	1,20 m	AG0.118
EXPERT 4/150	75 cm	1,50 m	AG0.128
EXPERT 4/180	90 cm	1,80 m	AG0.138
EXPERT 4/210	105 cm	2,10 m	AG0.148
EXPERT 4/240	120 cm	2,40 m	AG0.158
EXPERT 4/270	135 cm	2,70 m	AG0.168
EXPERT 4/300	150 cm	3,00 m	AG0.178

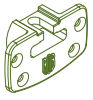
Dans ces kits complets, les supports muraux sont compris; le profil de guidage et/ou le cache-rail sont en option.

Montage en applique pour panneaux faible épaisseur



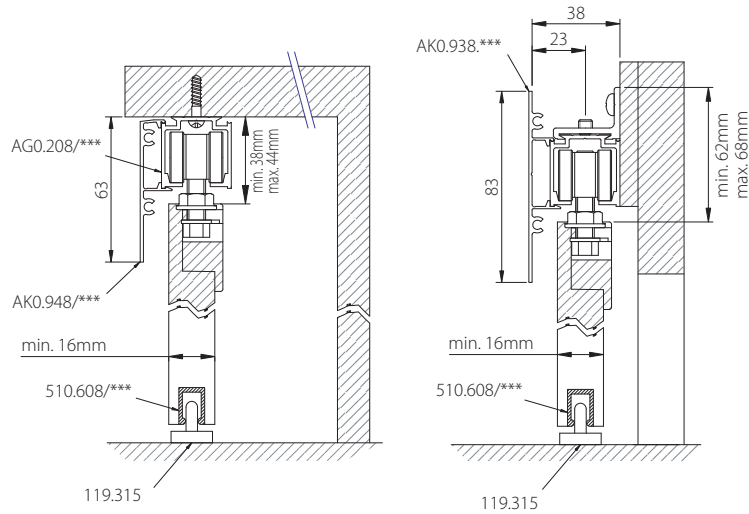
Une garniture **AG0.102**, emballée en sachet en plastique, comprend les accessoires suivants:

- 2 roulettes
- 2 plaques de fixation
- 2 arrêts AK9.815
- 1 guide 119.315
- les vis nécessaires



SERIE EXPERT - 40 kg

Montage en applique pour panneaux faible épaisseur (à entailler)

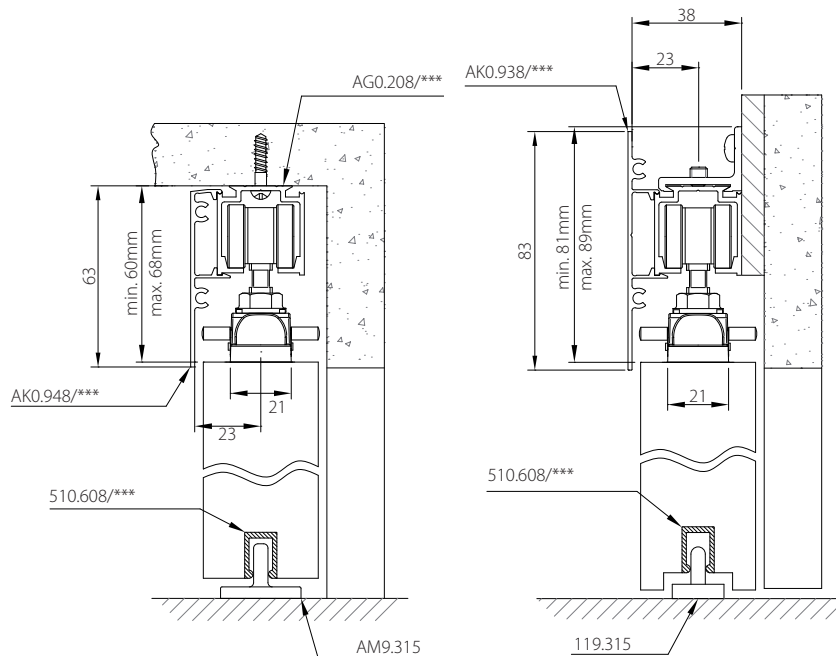


Une garniture **AGO.103**, emballée en sachet en plastique, comprend les accessoires suivants:

- 2 roulettes
- 2 plaques de fixation
- 2 arrêts AK9.815
- 1 guide 119.315
- les vis nécessaires



Système de montage à clipser avec fixation



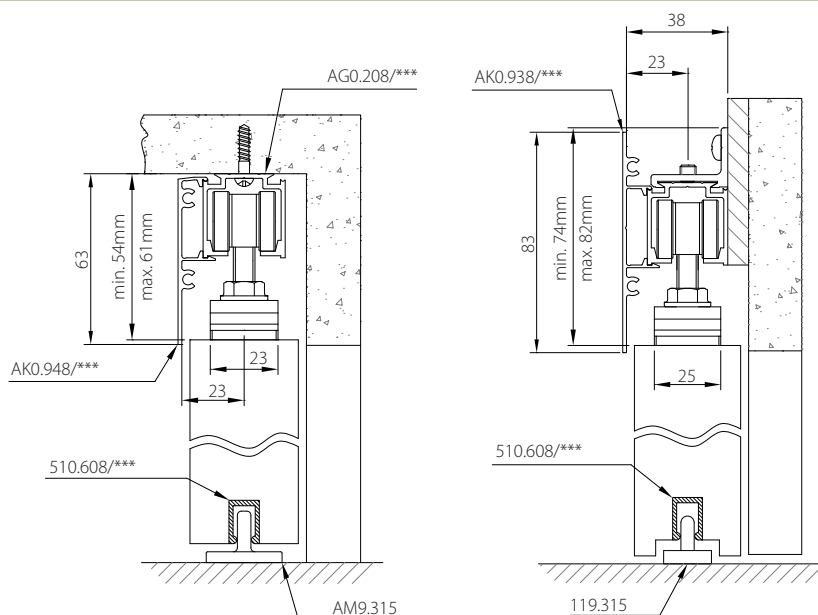
Une garniture **AGO.104**, emballée dans une boîte en carton, comprend les accessoires suivants:

- 2 roulettes
- 2 systèmes de montage à clipser avec fixation
- 2 arrêts AK9.815
- 1 guide 119.315
- les vis nécessaires

ROB

SERIE EXPERT - 40 kg

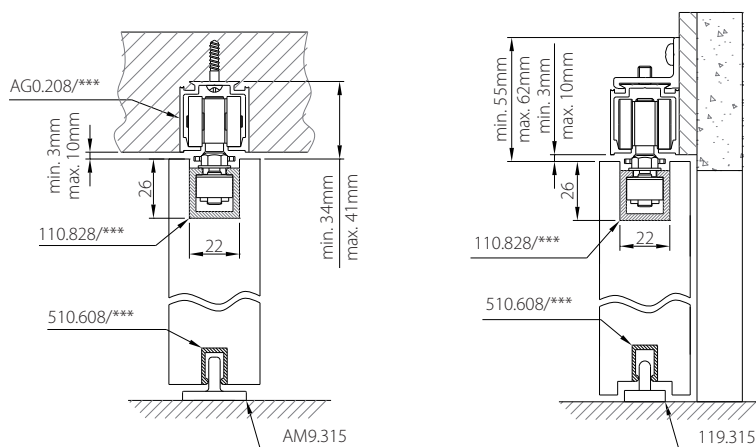
Fixation de la porte dans le sens du mouvement



Une garniture **AGO.106**, emballée dans une boîte en carton, comprend les accessoires suivants:

- 2 roulettes
- 2 arrêts AK9.815
- 2 plaques à fixation latérale
- 1 guide 119.315
- les vis nécessaires

Type compact

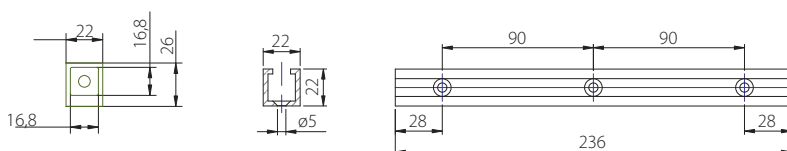


Dans la gamme EXPERT, ROB offre également un type "Compact", lequel réduit encore l'espace nécessaire au montage. Le système spécial de suspension, par lequel les roulettes sont montées dans un profil en aluminium (110.828), incorporé en haut du panneau, permet une réduction d'encombrement. Les roulettes sont en même temps réglables en hauteur de façon qu'un réglage du panneau jusqu'à 3 mm en dessous du profil devient possible. Les roulettes comprennent un élément pour tenir le panneau dans l'arrêt/fixateur pour que le panneau ne bouge pas involontairement. Après la fixation de la tige on passe au réglage en hauteur. Ceci résulte en un gain de temps considérable et permet un réglage parfait et simple.

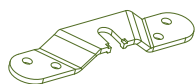
Une garniture **AGO.308** type Compact, emballée dans une boîte en carton, comprend les accessoires suivants:

- 2 roulettes
- 2 arrêts/fixateurs AK9.815
- 1 guide 119.315
- les vis nécessaires

Remarque: le profil de fixation annex, no **110.828.***** et l'embout **110.829** ne sont pas prévus dans les garnitures: le profil doit être commandé à la longueur souhaitée (voir ci-dessous).

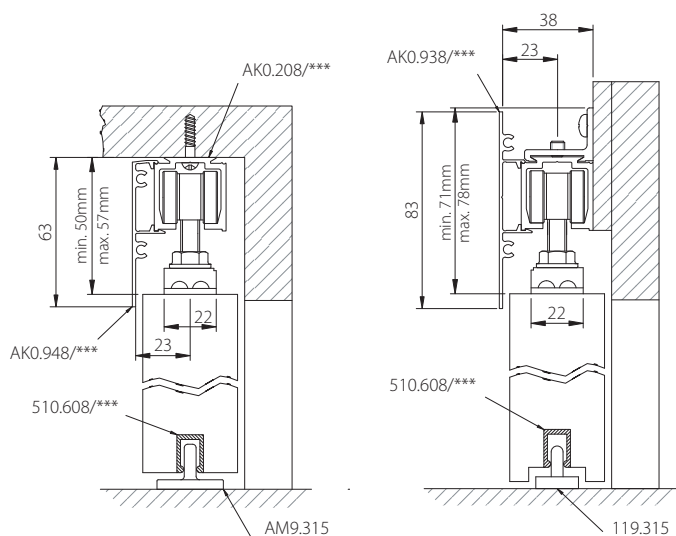


L (mm)	NR
236	110.828
1000	110.828.100
1500	110.828.150
2000	110.828.200
3000	110.828.300



SERIE EXPERT - 80 kg

Montage sur le chant



Une garniture **AK0.100**, emballée en sachet plastique, comprend les accessoires suivants:

- 2 roulettes
- 2 plaques de fixation
- 2 butées AK9.815
- 1 guide 119.315
- les vis nécessaires

Une garniture **AK0.600(superior)**, emballée en sachet plastique, comprend les accessoires suivants:

- 2 roulettes **superior**
- 2 plaques de fixation
- 2 arrêts AK9.815
- 1 guide AM9.315
- les vis nécessaires

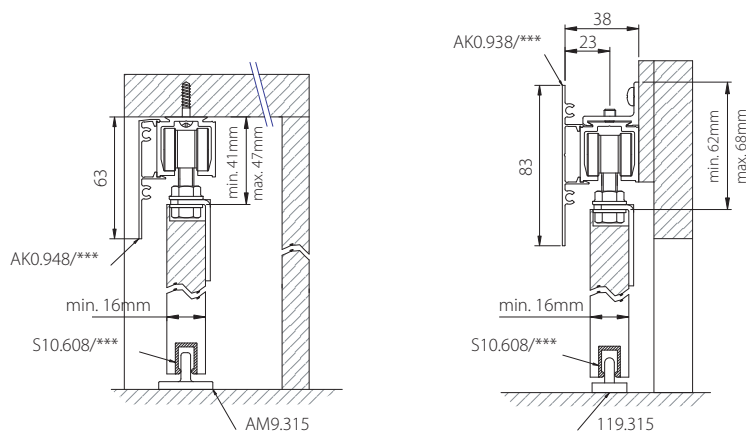
Ces garnitures sont également disponibles, en **kit complet**, y compris le profil supérieur, emballé individuellement:

L. max de porte	L du profil	Dénomination	N°ref.	Dénomination	N°ref.
60 cm	1,20 m	EXPERT 8/120	AKO.118	EXPERT 8S/120	AKO.618
75 cm	1,50 m	EXPERT 8/150	AKO.128	EXPERT 8S/150	AKO.628
90 cm	1,80 m	EXPERT 8/180	AKO.138	EXPERT 8S/180	AKO.638
105 cm	2,10 m	EXPERT 8/210	AKO.148	EXPERT 8S/210	AKO.648
120 cm	2,40 m	EXPERT 8/240	AKO.158	EXPERT 8S/240	AKO.658
135 cm	2,70 m	EXPERT 8/270	AKO.168	EXPERT 8S/270	AKO.668
150 cm	3,00 m	EXPERT 8/300	AKO.178	EXPERT 8S/300	AKO.678

Dans ces kits complets, les supports muraux sont compris; le profil de guidage et/ou cache-rail sont en option.



Montage en applique pour panneaux faible épaisseur



Une garniture **AK0.102**, emballée en sachet en plastique, comprend les accessoires suivants:

- 2 roulettes
- 2 plaques de fixation
- 2 arrêts AK9.815
- 1 guide 119.315
- les vis nécessaires

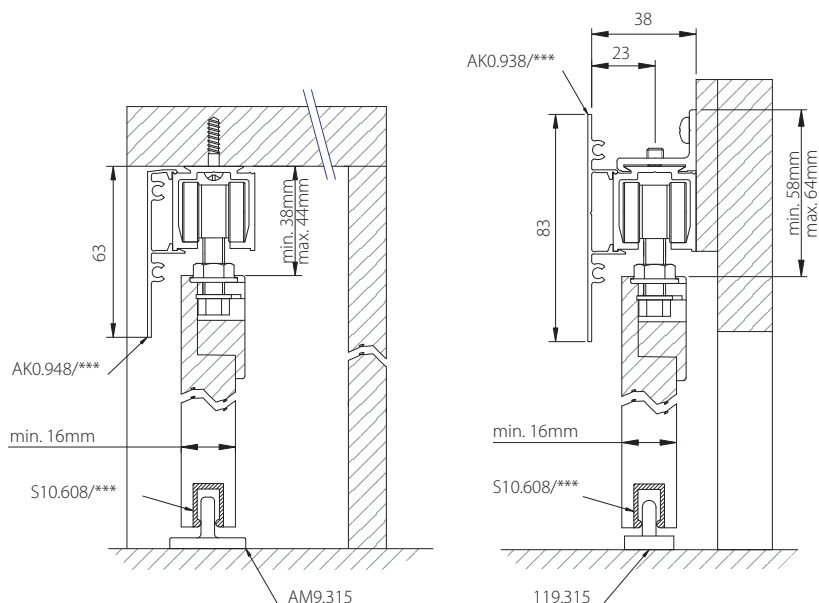
Une garniture **AK0.602 (superior)**, emballée en sachet en plastique, comprend les accessoires suivants:

- 2 roulettes
- 2 plaques de fixation
- 2 arrêts AK9.815
- 1 guide AM9.315
- les vis nécessaires

ROB

SERIE EXPERT - 80 kg

Montage en applique pour panneaux faible épaisseur (à entailler)



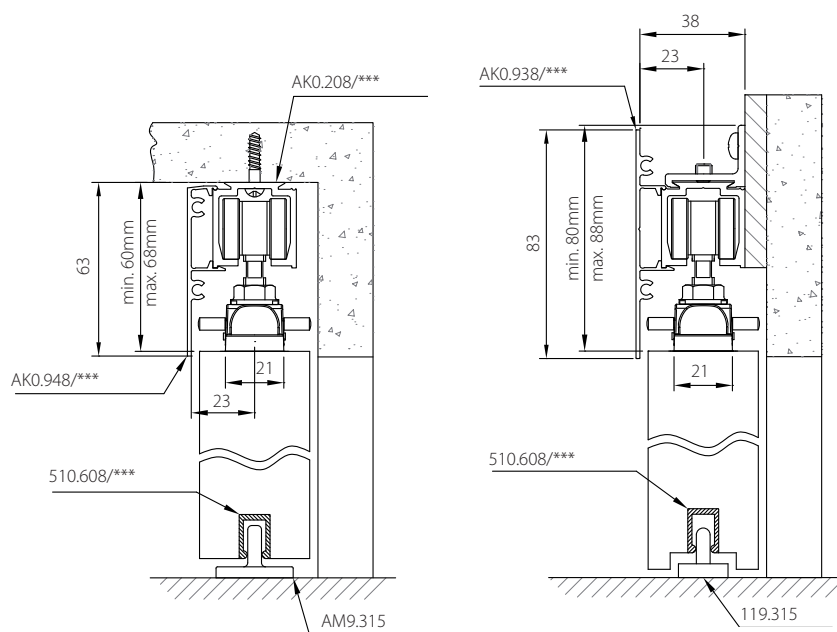
Une garniture **AK0.103**, emballée dans une boîte en carton, comprend les accessoires suivants:

- 2 roulettes
- 2 plaques de fixation
- 2 arrêts AK9.815
- 1 guide 119.315
- les vis nécessaires

Une garniture **AK0.603 (superior)**, emballée dans une boîte en carton, comprend les accessoires suivants:

- 2 roulettes **superior**
- 2 plaques de fixation
- 2 arrêts AK9.815
- 1 guide AM9.315
- les vis nécessaires

Système de montage à clipser avec fixation



Une garniture **AK0.104**, emballée dans une boîte en carton, comprend les accessoires suivants:

- 2 roulettes
- 2 systèmes de montage à clipser avec fixation
- 2 arrêts AK9.815
- 1 guide 119.315
- les vis nécessaires

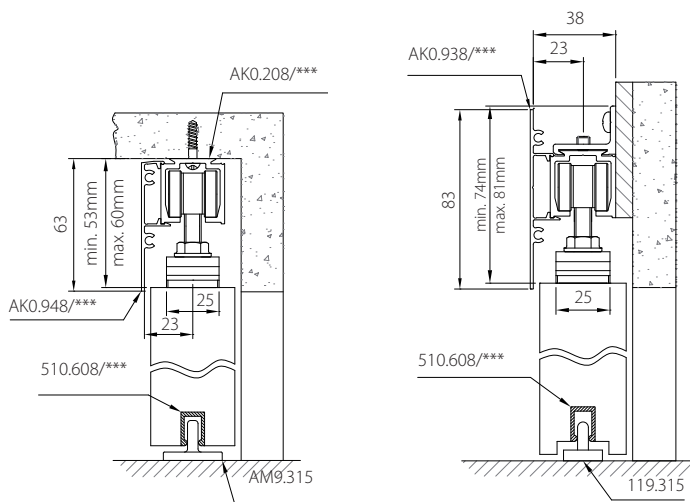
La garniture "**superior**" **AK0.604**, emballée dans une boîte en carton, comprend les accessoires suivants:

- 2 roulettes **superior**
- 2 systèmes de montage à clipser avec fixation
- 2 arrêts AK9.815
- 1 guide AM9.315
- les vis nécessaires



SERIE EXPERT - 80 kg

Fixation de la porte dans le sens du mouvement



Une garniture **AK0.106**, emballée dans une boîte en carton, comprend les accessoires suivants:

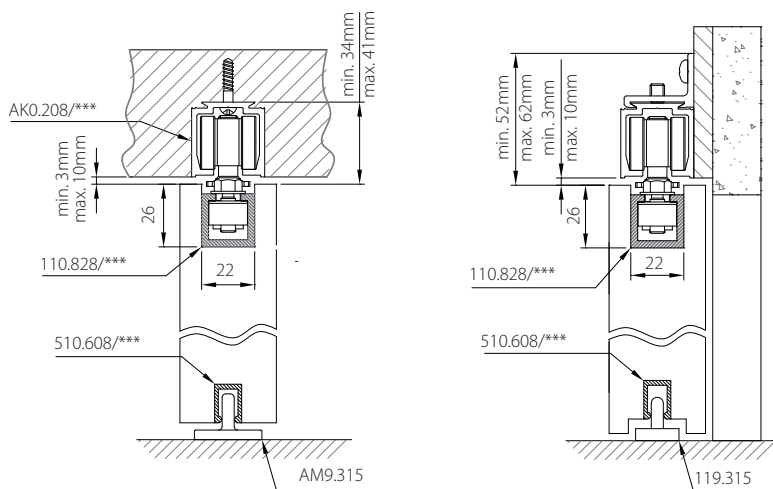
- 2 roulettes
- 2 plaques à fixation latérale
- 2 arrêts AK9.815
- 1 guide 119.315
- les vis nécessaires

La garniture "superior" **AK0.606**, emballée dans une boîte en carton, comprend les accessoires suivants:

- 2 roulettes **superior**
- 2 plaques à fixation latérale
- 2 arrêts AK9.815
- 1 guide AM9.315
- les vis nécessaires



Type compact



Dans la gamme EXPERT, ROB offre également un type "Compact", lequel réduit encore l'espace nécessaire au montage. Le système spécial de suspension, par lequel les roulettes sont montées dans un profil en aluminium (110.828), incorporé en haut du panneau, permet une réduction d'encombrement. Les roulettes sont en même temps réglables en hauteur de façon qu'un réglage du panneau jusqu'à 3 mm en dessous du profil devient possible. Les roulettes comprennent un élément pour tenir le panneau dans l'arrêt/fixateur pour que le panneau ne bouge pas involontairement. Après la fixation de la tige on passe au réglage en hauteur. Ceci résulte en un gain de temps considérable et permet un réglage parfait et simple pour des portes coulissant dans une niche.

Une garniture **AK0.308** type Compact, emballée dans une boîte en carton, comprend les accessoires suivants:

- 2 roulettes
- 2 butées
- 1 guide
- les vis nécessaires

Une garniture **AK0.808** type Compact ; superior, emballée dans une boîte en carton, comprend les accessoires suivants:

- 2 roulettes **superior**
- 2 butées
- 1 guide
- les vis nécessaires

Remarque: le profil de fixation annex, no **110.828.***** et l'embout **110.829** ne sont pas prévus dans les garnitures: le profil doit être commandé à la longueur souhaitée (voir p.9).

ROB

SERIE EXPERT - 80 kg

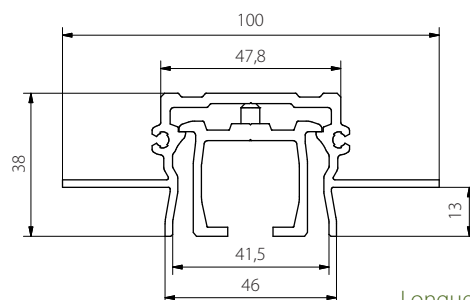
Méthode d'encastrement en plafond suspendu (épaisseur plaque de plâtre = 12,5mm) - bois

Combinaison profil encastré en plafond suspendu, profil supérieur et pièce détachable - **AK0.288.*****:

1 kit **AK0.288.***** comprend :

- 1 profil d'encastrement en plafond suspendu
- 1 profil supérieur amovible
- 1 pièce détachable

Le profil supérieur est détachable à condition que le profil d'encastrement couvre la largeur totale de la porte



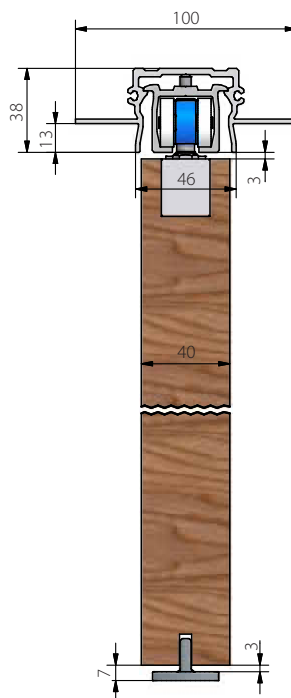
Longueurs disponibles 2m - 3m - 4m - 6m

Une garniture **AK0.308** type Compact, emballée dans une boîte en carton, comprend les accessoires suivants:

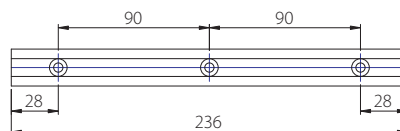
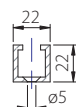
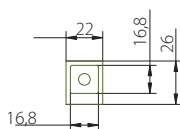
- 2 roulettes
- 2 butées
- 1 guide
- les vis nécessaires

Une garniture **AK0.808** type Compact ; superior, emballée dans une boîte en carton, comprend les accessoires suivants:

- 2 roulettes **superior**
- 2 butées
- 1 guide
- les vis nécessaires



Remarque: le profil de fixation annex, no **110.828.***** et l'embout **110.829** ne sont pas prévus dans les garnitures: le profil doit être commandé à la longueur souhaitée (voir ci-dessous).

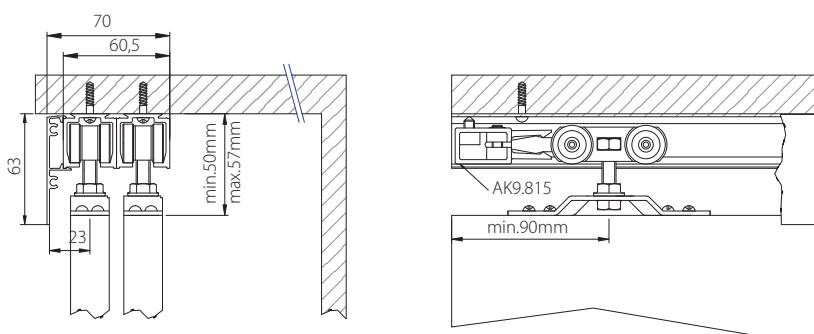


L (mm)	NR
236	110.828
1000	110.828.100
1500	110.828.150
2000	110.828.200
3000	110.828.300

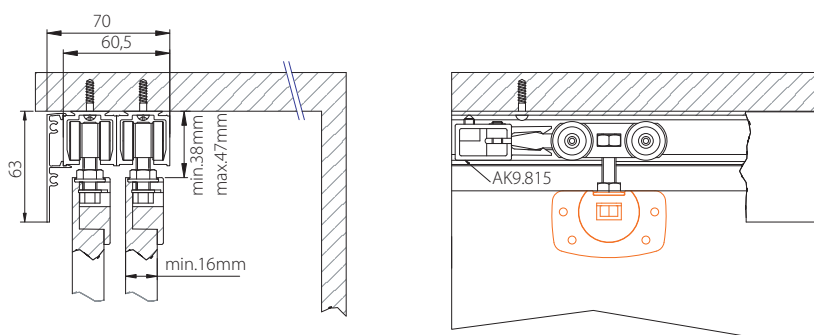
SERIE EXPERT - 40 kg - 80 kg

Combinaison expert 40/40 / expert 80/80 / guidage format (voir C1)

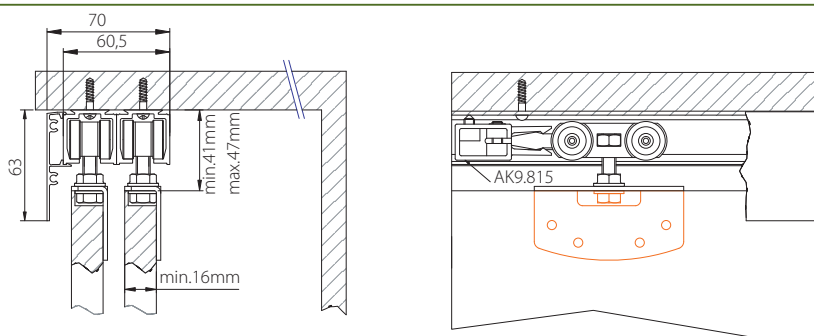
Fixation au-dessus de la porte



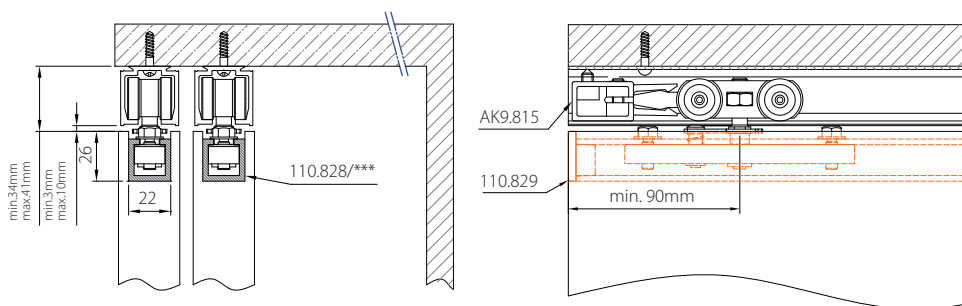
Fixation latérale (à fraiser)



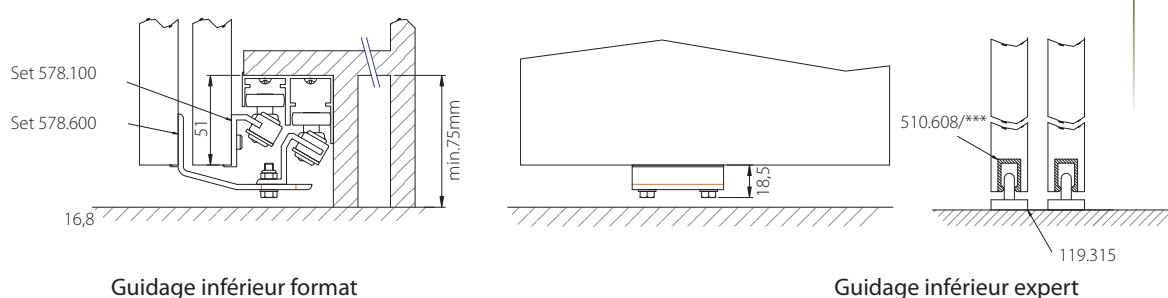
Fixation latérale



Fixation - type compact



Guide inférieur



Guidage inférieur format

Guidage inférieur expert

SERIE EXPERT - 40 kg - 80 kg

Combinaison expert 40/40 / expert 80/80 / guidage format (voir C1)

En utilisant les garnitures **578.100** (guides inférieurs type FORMAT) et **578.600** (guides inférieurs sur platine déportée type FORMAT) la gamme EXPERT peut être combinée avec la gamme FORMAT, aussi bien en version standard qu'en Compact.

Une garniture **578.100** comprend: 1 guide inférieur (droite)
1 guide inférieur (gauche)
les vis nécessaires

Une garniture **578.600** comprend: 1 guide inférieur sur platine déportée (droite)
1 guide inférieur sur platine déportée (gauche)
les vis nécessaires

Conseil de choix de garnitures combinaison Expert 40 (fixation au-dessus de la porte) - Format: exemples Conseil de choix de garnitures combinaison Expert 80 (fixation au-dessus de la porte) - Format: exemples

• Exemple 2 portes:

- 2 garnitures **AG0.100** (40kg) ou **AK0.100** (ou **AK0.600** superior) (80kg)
- 1 garniture **578.100** (guide inférieur)
- 1 garniture **578.600** (guide inférieur sur platine déportée)
- 2 profils **AG0.208.***** (40kg) ou **AK0.208.***** (80kg)
- 1 profil **570.608.*****

• Exemple 3 portes:

- 3 garnitures **AG0.100** (40kg) ou **AK0.100** (ou **AK0.600** superior) (80kg)
- 2 garnitures **578.100** (guide inférieur)
- 1 garniture **578.600** (guide inférieur sur platine déportée)
- 2 profils **AG0.208.***** (40kg) ou **AK0.208.***** (80kg)
- 1 profil **570.608.*****

Conseil de choix de garnitures combinaison Expert 40 (fixation latérale) - Format: exemples Conseil de choix de garnitures combinaison Expert 80 (fixation latérale) - Format: exemples

• Exemple 2 portes:

- 2 garnitures **AG0.102** (40kg) ou **AK0.102** (ou **AK0.602** superior) (80kg)
- 1 garniture **578.100** (guide inférieur)
- 1 garniture **578.600** (guide inférieur sur platine déportée)
- 2 profils **AG0.208.***** (40kg) ou **AK0.208.***** (80kg)
- 1 profil **570.608.*****

• Exemple 3 portes:

- 3 garnitures **AG0.102** (40kg) ou **AK0.102** (ou **AK0.602** superior) (80kg)
- 2 garnitures **578.100** (guide inférieur)
- 1 garniture **578.600** (guide inférieur sur platine déportée)
- 2 profils **AG0.208.***** (40kg) ou **AK0.208.***** (80kg)
- 1 profil **570.608.*****

Conseil de choix de garnitures combinaison Expert 40 Compact - Format: exemples Conseil de choix de garnitures combinaison Expert 80 Compact - Format: exemples

• Exemple 2 panneaux:

- 2 garnitures **AG0.308** (40kg) ou **AK0.308** (ou **AK0.808** superior) (80kg)
- 1 garniture **578.100** (guide inférieur)
- 1 garniture **578.600** (guide inférieur sur platine déportée)
- 2 profils **AG0.208.***** (40kg) ou **AK0.208.***** (80kg)
- 1 profil **570.608.*****

• Exemple 3 panneaux:

- 3 garnitures **AG0.308** (40kg) ou **AK0.308** (ou **AK0.808** superior) (80kg)
- 2 garnitures **578.100** (guide inférieur)
- 1 garniture **578.600** (guide inférieur sur platine déportée)
- 2 profils **AG0.208.***** (40kg) ou **AK0.208.***** (80kg)
- 1 profil **570.608.*****

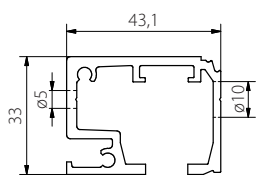
Remarque: le profil de fixation annex, no **110.828.***** et l'embout **110.829** ne sont pas prévus dans les garnitures: le profil doit être commandé à la longueur souhaitée (voir p.9).

SERIE EXPERT - 80 kg

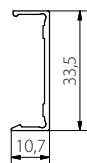
CUBE bois

Profil

Cache-rail



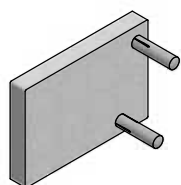
AK1.118.***



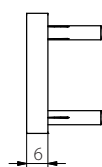
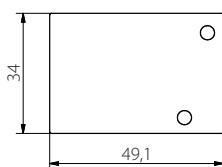
AK1.918.***

Longueurs disponibles: 2 - 3 - 4 - 6m

Kit d'embouts



AK9.118

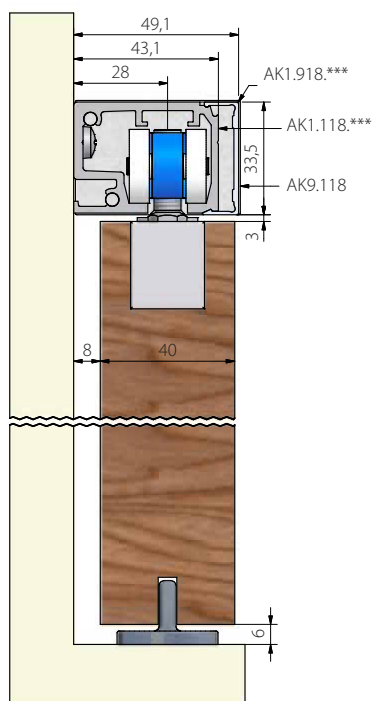


Une garniture **AK0.308** type Compact, emballée dans une boîte en carton, comprend les accessoires suivants:

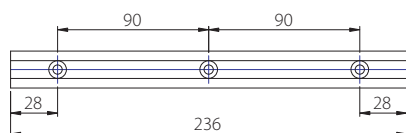
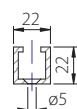
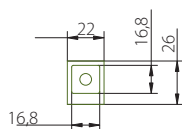
- 2 roulettes
- 2 butées
- 1 guide
- les vis nécessaires

Une garniture **AK0.808** type Compact ; superior, emballée dans une boîte en carton, comprend les accessoires suivants:

- 2 roulettes **superior**
- 2 butées
- 1 guide
- les vis nécessaires



Remarque: le profil de fixation annex, no **110.828.***** et l'embout **110.829** ne sont pas prévus dans les garnitures: le profil doit être commandé à la longueur souhaitée (voir ci-dessous).



L (mm)	NR
236	110.828
1000	110.828.100
1500	110.828.150
2000	110.828.200
3000	110.828.300

ROB