

Les dimensions données sur le plan de soubassement sont les dimensions de la dalle béton à réaliser sur un sol parfaitement plat sans aucun autre objet extérieur type mur, clôture ou arbre dans l'entourage de la dalle. Si le produit est implanté près d'un mur, d'une haie ou d'un arbre il est nécessaire de l'éloigner des éléments extérieurs afin de pouvoir facilement le monter et l'entretenir. Nous nous dégageons de toute responsabilité en cas de mauvaise interprétation des dimensions de la dalle.

Le dimensioni del piano di base sono le dimensioni della soletta di cemento da realizzare su un terreno perfettamente piatto, senza alcun altro oggetto esterno, come un muro, una recinzione o un albero in prossimità della soletta. Se il prodotto è installato vicino ad una parete, un recinto o un albero, è necessario distanziarlo adeguatamente, in modo da poterlo facilmente montare e farne la manutenzione. Non ci assumiamo alcuna responsabilità per l'errata interpretazione delle dimensioni delle lastra.



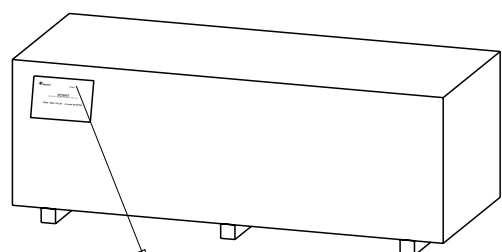
NOTICE DE MONTAGE **DOMMAR**
Réf. DOM2520.02

Nous garantissons la fourniture des pièces détachées durant 2 ans à compter de l'achat du produit.
Vérifier que vous avez bien toutes les pièces avant d'effectuer le montage

Demande sav

N°	Qté.	Dessin pièce	Réf.	Dimensions (en mm)			Observation	Qté.
1	2		I28.2.2500	115	28	2500		
2	19		L28.2.2500	115	28	2500		
3	36		L28.2.2000	115	28	2000		
4	34		L28.1.415	115	28	415		
5	2		LSD+LSG28.2.2150	115	48	2150		
6	1		SUA20.1860	45	20	1860		
7	2		ELT20.70.200	70	20	200		
8	2		TLS+TLD1860.28	80	68	1860		
9	1		EST1720.45.20	40	20	1720		
10	2		F28.2500.318	318	28	2500		
11	1		GC2150.70	70	45	2150		
12	2		GL2150.70	70	45	2150		
13	1		US1860.800	800	28	1860		
	1		UD1860.800					
14	2		R150.90	90	20	150		
15	4		DSF1480.90	90	20	1480		
16	2		DL2150.90	90	20	2150		
17	48		AST95.15	95	15	1415		
18	3		FB220.100	1000	1	2190		
19	300				1.8	40		
20	200				2.0	16		
21	10				3	35		
22	80				4	40		
23	6				5	80		
24	6							
25	2							
26	1							

A compléter impérativement pour toute demande SAV et à envoyer par mail à
sav@foresta.fr + photo des pièces abîmées



Colis n°: _____

DOM2520.02

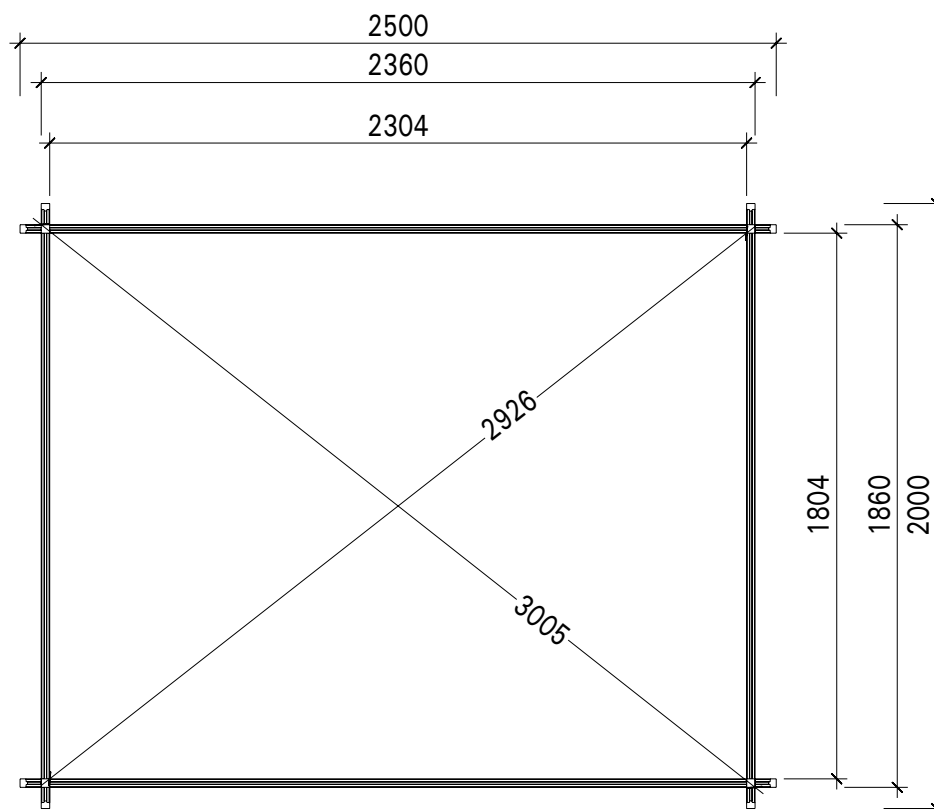
Colis n°: _____

NOM DU MAGASIN
(où l'abri a été acheté)

NOM DU CLIENT

PRENOM DU CLIENT

N° de téléphone

Plan de soubassement

Les dimensions données sur le plan de soubassement sont les dimensions de la dalle béton à réaliser sur un sol parfaitement plat sans aucun autre objet extérieur type mur, clôture ou arbre dans l'entourage de la dalle. Si le produit est implanté près d'un mur, d'une haie ou d'un arbre il est nécessaire de l'éloigner des éléments extérieurs afin de pouvoir facilement le monter et l'entretenir. Nous nous dégageons de toute responsabilité en cas de mauvaise interprétation des dimensions de la dalle.

Le dimensioni del piano di base sono le dimensioni della soletta di cemento da realizzare su un terreno perfettamente piatto, senza alcun altro oggetto esterno, come un muro, una recinzione o un albero in prossimità delle soletta. Se il prodotto è installato vicino ad una parete, un recinto o un albero, è necessario distanziarlo adeguatamente, in modo da poterlo facilmente montare e farne la manutenzione. Non ci assumiamo alcuna responsabilità per l'errata interpretazione delle dimensioni delle lastra.

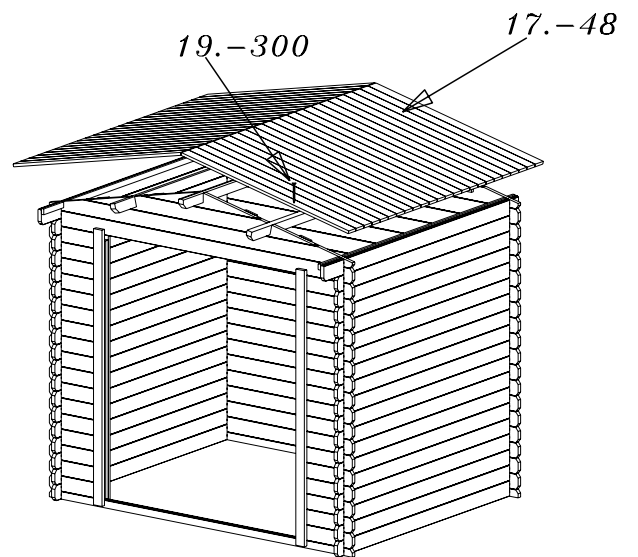
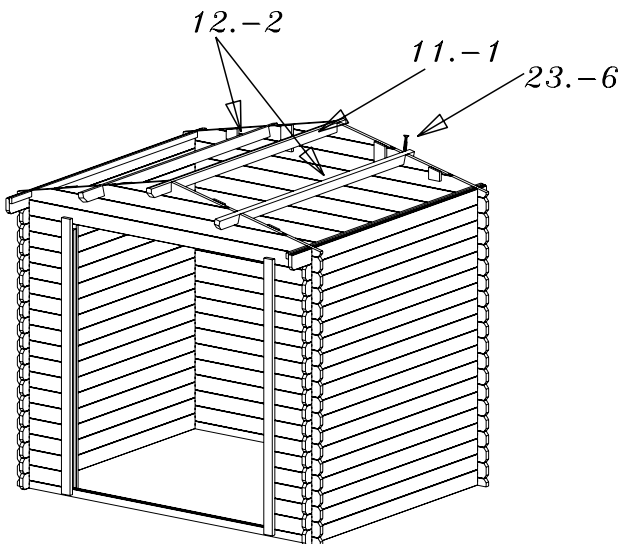
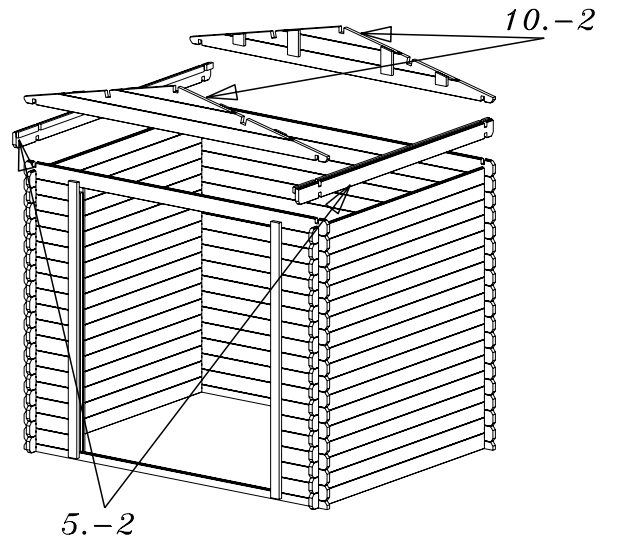
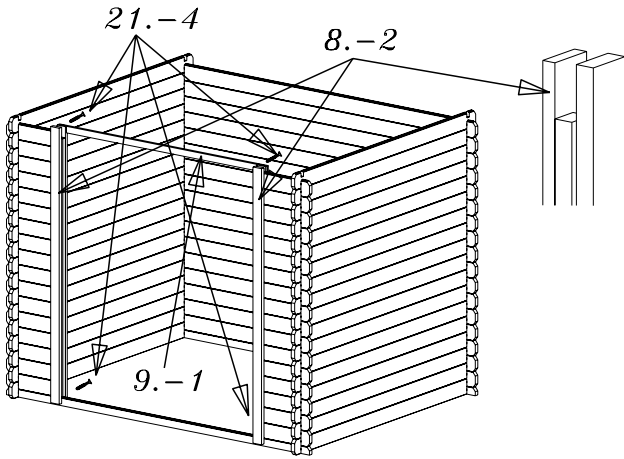
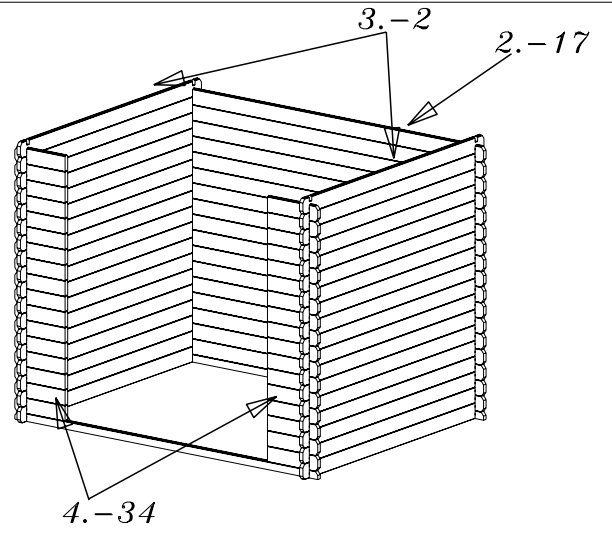
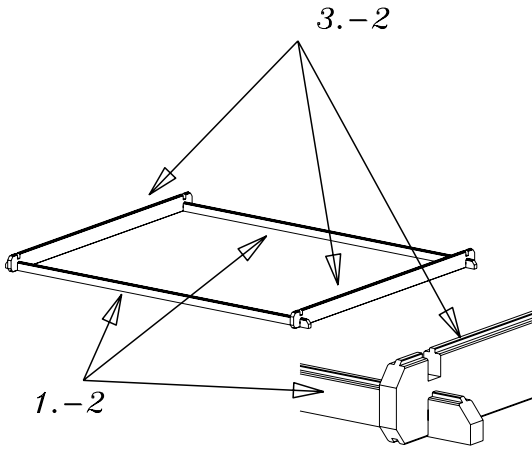


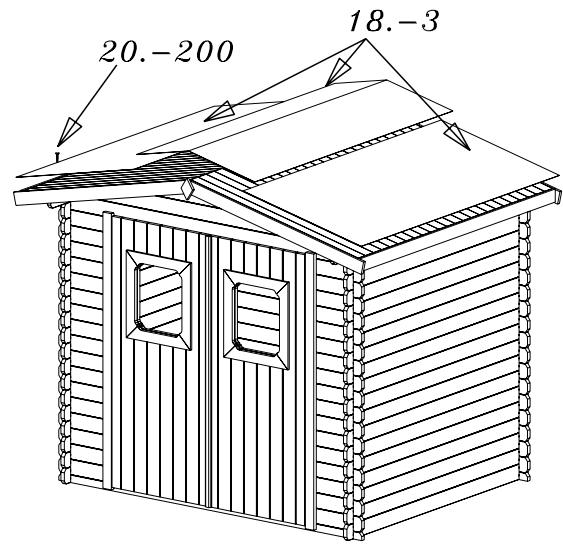
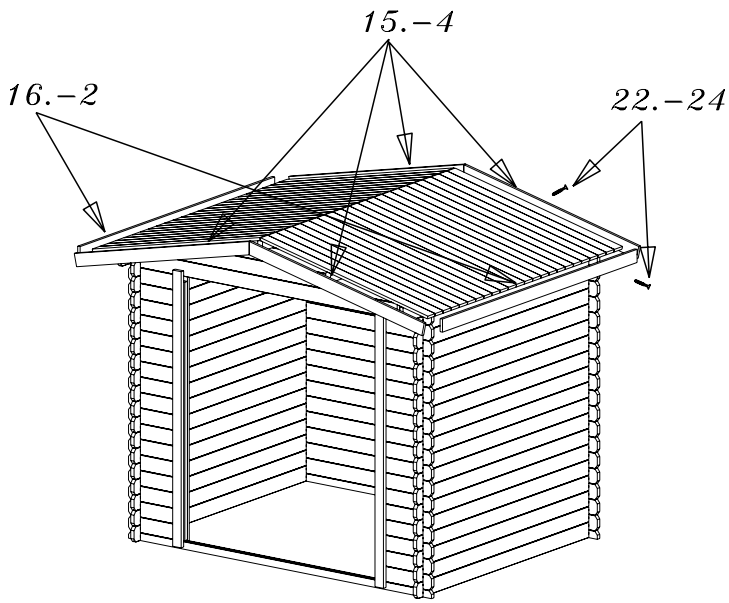
Tolérances à respecter (selon DTU 31.2):

- longueur et largeur: $\pm 0,01\text{m}$;
- équerage: $\pm 0,01\text{m}$ mesuré sur 10m;
- arase: $\pm 0,01\text{m}$ sur une longueur de 10 mètres linéaires alignés ou non et de $\pm 2\text{mm}$ par mètre linéaire;
- rectitude de bords en plan: $\pm 5\text{mm}$.

NOTICE DE MONTAGE
Réf. DOM2520.02

DOMMAR





26.-1

