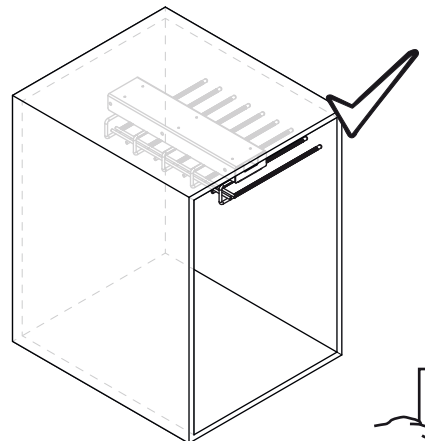
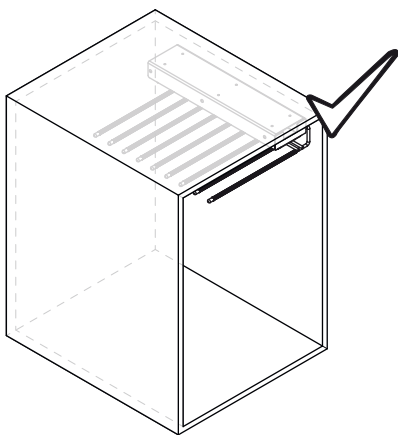
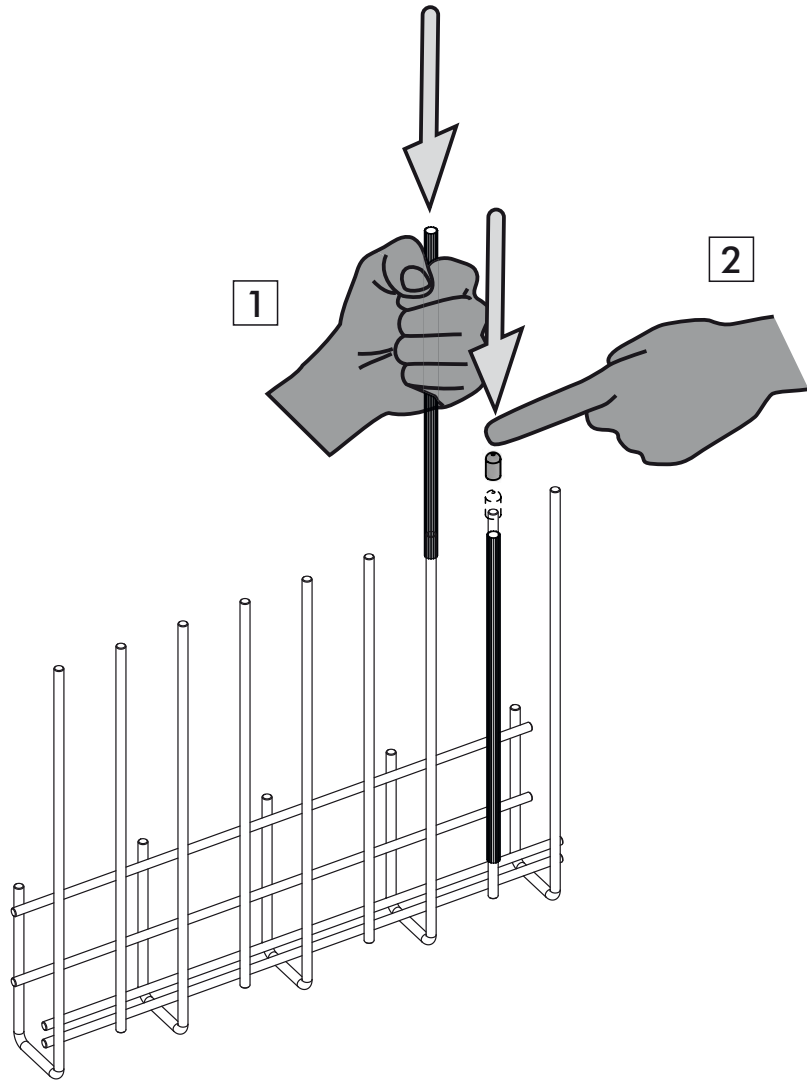
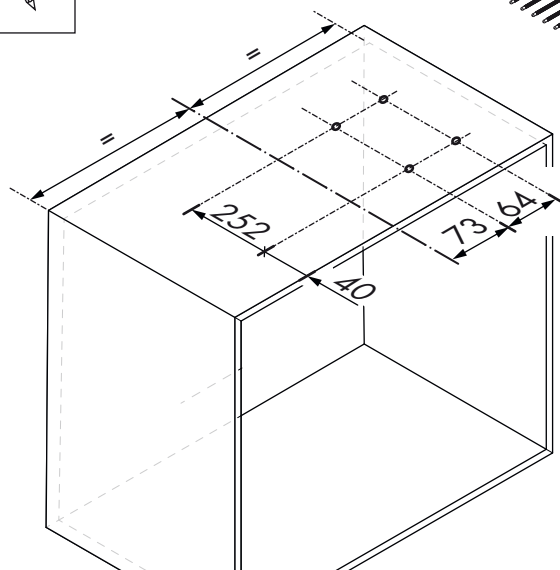
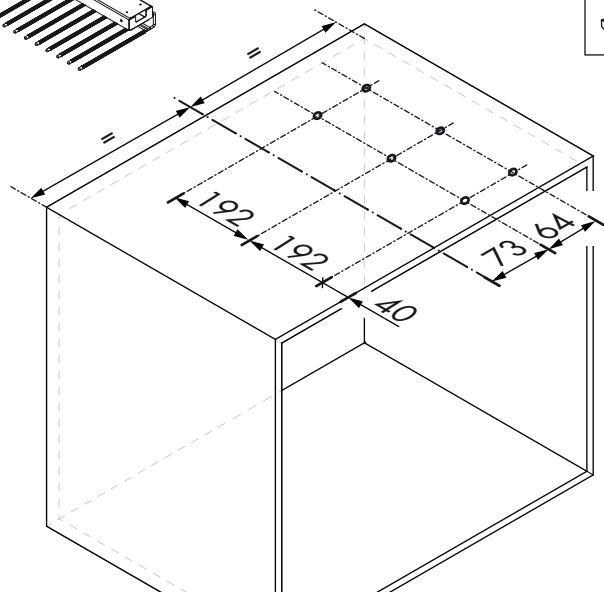
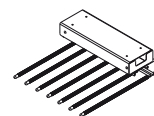
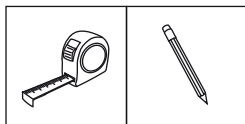
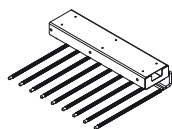


1



2



3

ø4x16mm



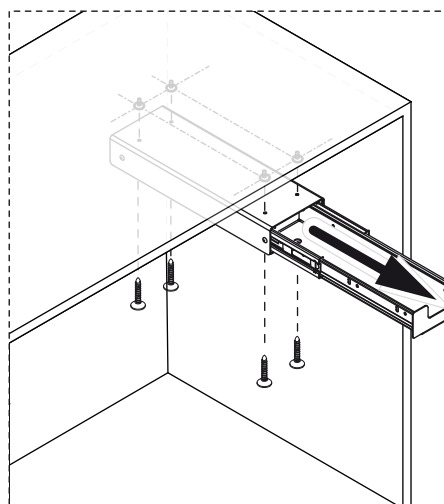
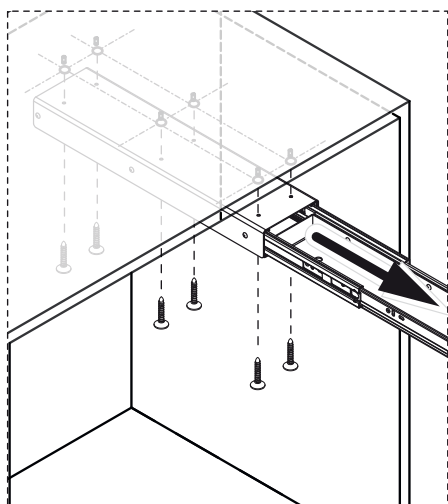
x6



ø4x16mm



x4

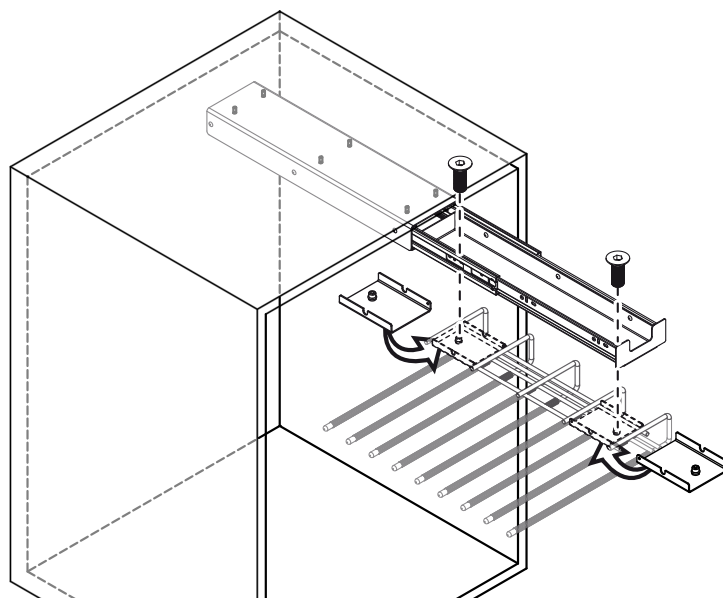


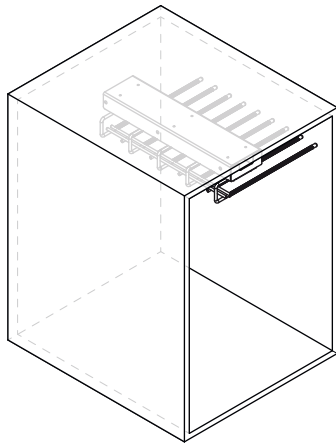
4

M6x16 mm



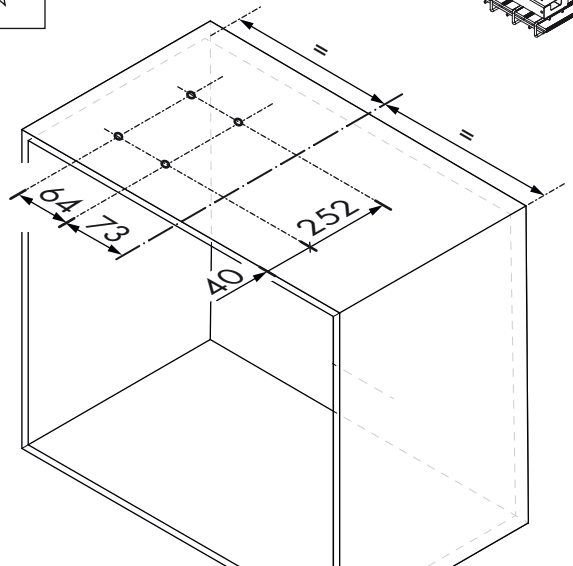
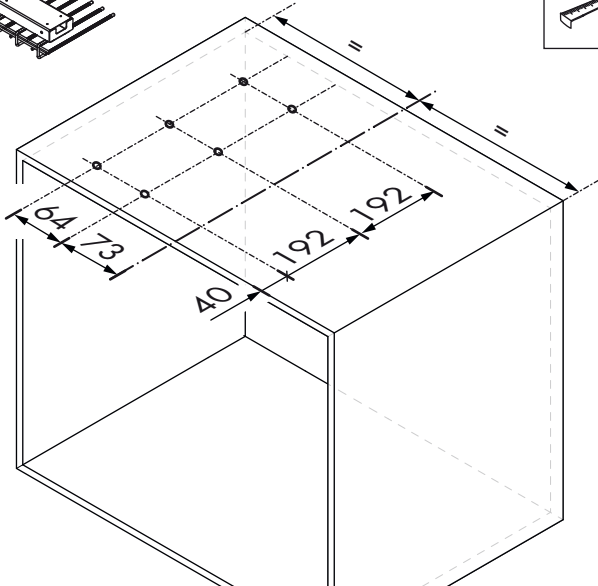
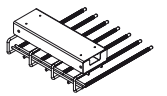
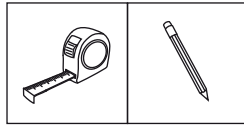
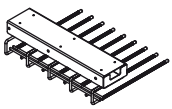
x2





2

Unidades en milímetros | Units in millimeters | Unités en millimètres



3

ø4x16mm



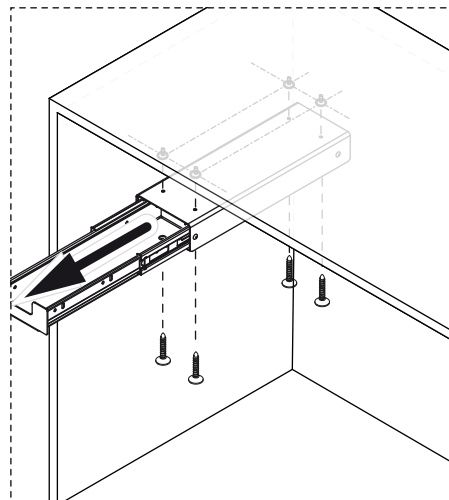
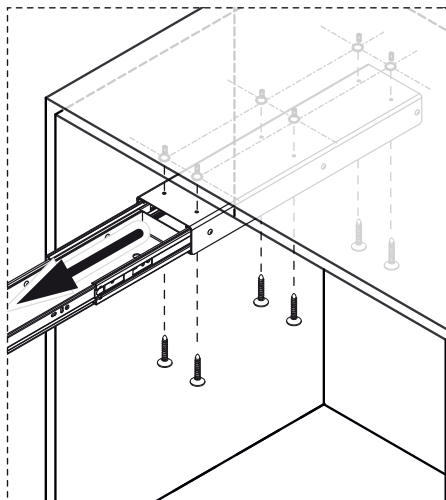
x6



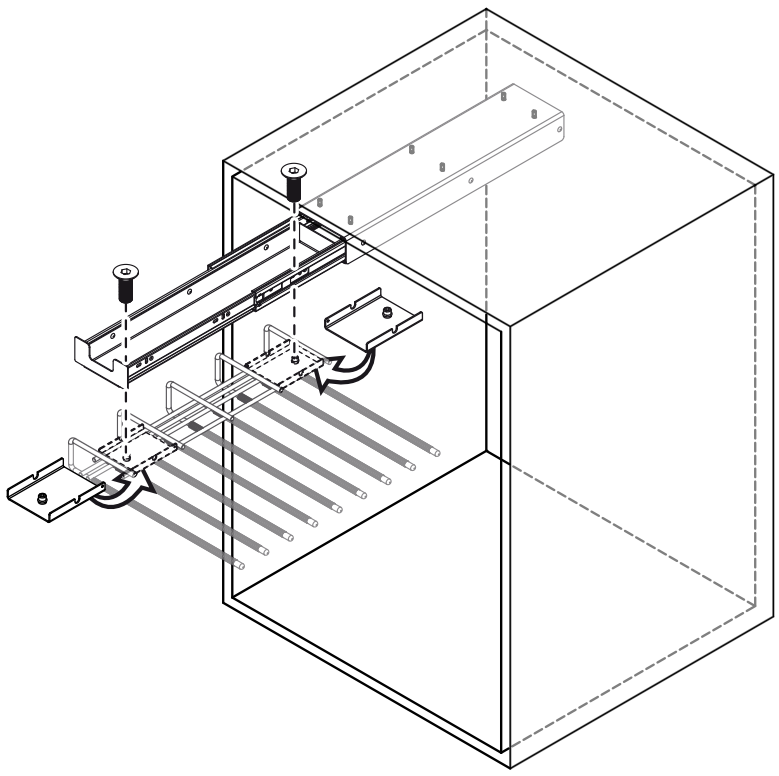
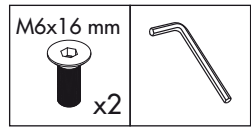
ø4x16mm



x4



4



5

