



Security Tech Germany

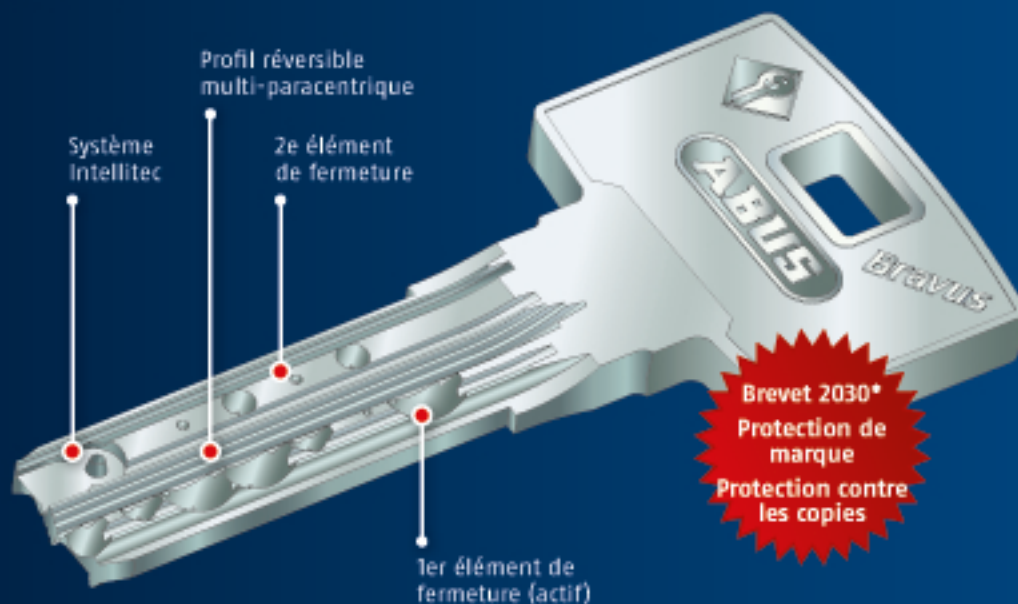
BRAVUS.2000

Clé réversible avec Système Intellitec



MADE IN
GERMANY

Système Bravus.2000



Caractéristiques Système Bravus.2000

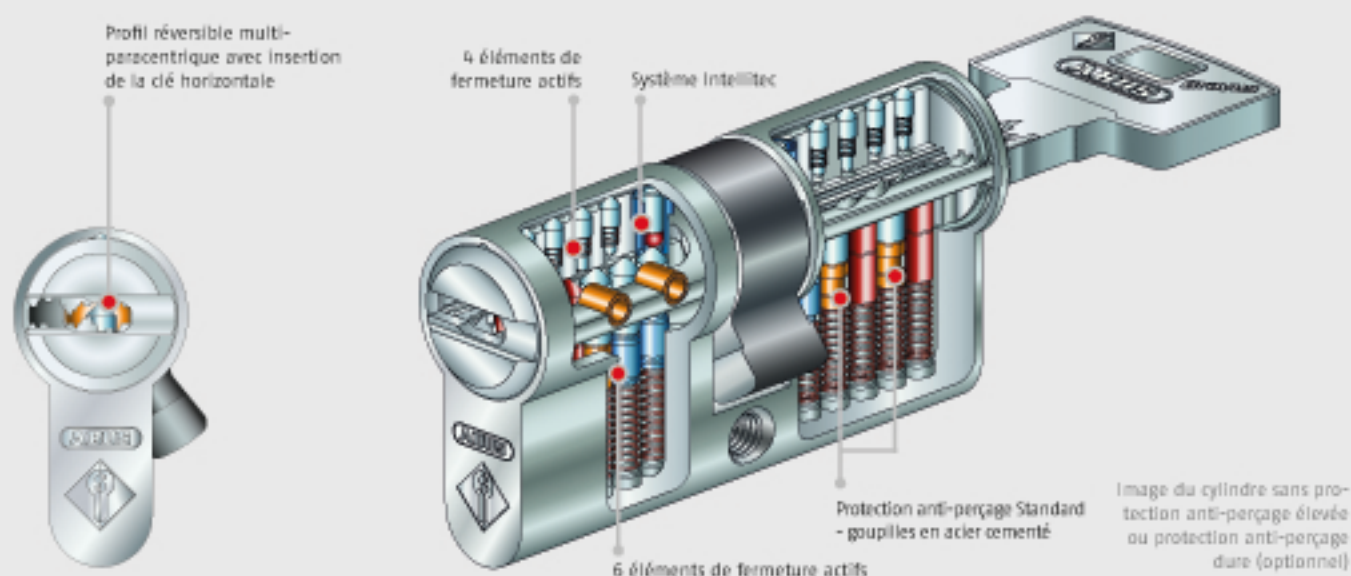
- Haute protection technique et juridique contre la copie de la clé
- Brevet jusqu'en 2030*, protection de la marque éternelle
- Clé réversible confortable et solide
- Insertion de la clé horizontale
- Haute protection contre des copies de la clé illicites grâce au Système Intellitec
- Convient pour des organigrammes petits et moyens
- Haute rentabilité grâce à la compatibilité avec les systèmes Bravus.1000, Bravus.3000 ou Bravus.4000

Caractéristiques techniques

- 2e niveau de sécurité du système Bravus
- Système Intellitec breveté
- Système à 6 goupilles
- 10 éléments de fermeture suspendus sur 2 niveaux
- Rotor d'un diamètre de 14 mm



Bravus.2000 avec Système Intellitec

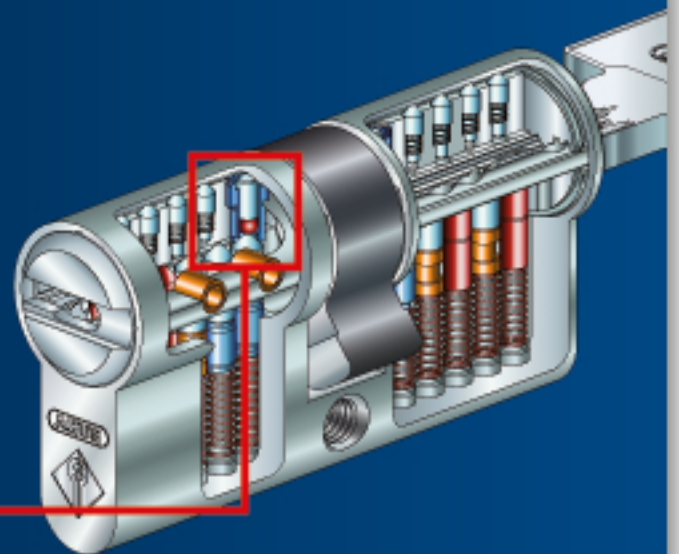


Breveté: Le Système Intellitec



- Combinaison unique
- du brevet jusqu'en 2030*
 - protection de la marque éternelle
 - et haute protection technique contre la copie de la clé

Système Intellitec



Beaucoup d'organigrammes sur le marché n'ont pas une protection suffisante contre la reproduction des clés illicites.

Avec les fraiseuses disponibles sur le marché, ces clés peuvent être copiées en quelques minutes. Le résultat est une clé identique avec la même autorisation. Les copies des clés illicites sont une énorme menace pour la sécurité et leurs traçabilités ne peuvent pas être réalisées. En tant que propriétaire de l'organigramme vous n'avez plus le suivi des quantités de clés qui sont en circulation et quelle personne peut ouvrir les portes de votre bâtiment.

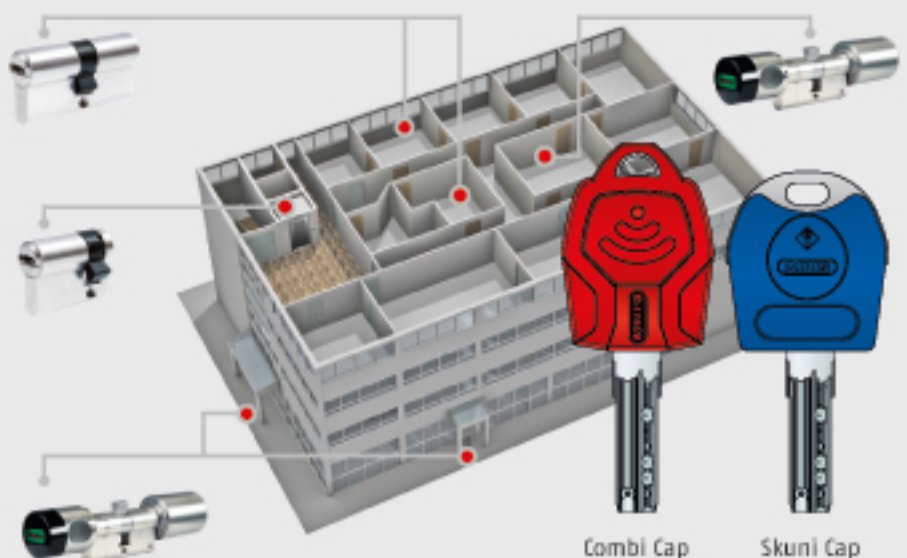
Protection sûr grâce au Système Intellitec

Le nouveau système Bravus réunit une protection juridique et technique, il offre une protection absolue contre les copies de clé illicites. Bravus.2000 est équipé avec le système Intellitec - une nouvelle technique de contrôle sur les clés et dans les cylindres. Le Système Intellitec avec la combinaison unique du brevet jusqu'en 2030* et la protection de la marque éternelle offre la plus haute protection contre la copie. La détection multidimensionnelle empêche l'ouverture avec une clé non-autorisée.

Combinaison avec l'électronique

Avec la décision pour le système Bravus.2000 vous gardez tous les options pour une extension ultérieure de l'organigramme avec des composants électroniques.

- Post-montage facile des clés mécaniques avec la Combi Cap ou la Skuni Cap
- Investissement sécurisé pour l'avenir grâce à la possibilité d'extension et post-montage de mécanique et l'électronique
- Intégration des systèmes électroniques possible. Par exemple: contrôle d'accès, systèmes d'alarme et terminals d'enregistrement du temps





Security Tech Germany



Conception et planification

Définir les autorisations, c'est la première pierre pour un organigramme protégé et fonctionnel. Nous ne vous offrons pas des systèmes communs mais des systèmes complets et bien conçus - une combinaison de sécurité, flexibilité et convivialité. Nos systèmes sont bien accordés avec les besoins individuels de votre bâtiment.

Nous vous conseillons pour toutes les questions concernant les solutions de sécurité de votre bâtiment - de la planification, à la réalisation et l'installation jusqu'au service après-vente ou les extensions ultérieures. Nous serions honorés de pouvoir vous conseiller pour ce qui concerne le choix de l'organigramme qui vous convient. Nos collaborateurs et partenaires restent à votre entière disposition, par téléphone ou sur place.

Contact

ABUS Pfaffenhain GmbH
Fabrikstraße 1
09387 Jahnsdorf
Allemagne

www.abus.com
export@abus-pfaffenhain.de

Service Export
Tél.: +49 3 72 96 713-264
Fax: +49 3 72 96 713-754

