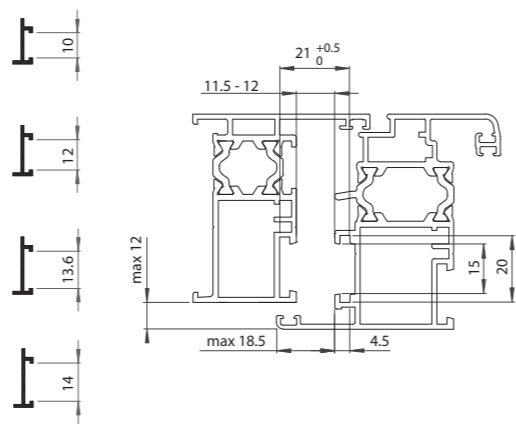


TILT-AND-TURN MECHANISM

MAGICUBE



CARATTERISTICHE DEI PROFILATI UTILIZZATI PER GLI INFISSI
Le dimensioni ed il peso massimo indicati nel diagramma di portata sono garantiti solo se i profilati utilizzati per la costruzione dell'infisso abbiano sufficiente resistenza meccanica. Il costruttore si deve assicurare che le dimensioni delle cave sulle quali viene montato il meccanismo consentano il corretto aggancio e fissaggio dei componenti. E' necessario inoltre che i valori di resistenza alla flessione per il profilo anta siano uguali o superiori a quanto sotto indicato.

FEATURES OF THE PROFILES USED FOR THE FENESTRATION
The dimensions and the weight given in the capacity load diagram can be granted only if the profiles used for the manufacturing of the windows and doors have an enough mechanical resistance. The manufacturer must check that the fastening and clamping of the components can be correct in the grooves where the mechanism is fitted on. It is also necessary that the records of the bending strength of the sash profile are the same or more then ones here below given

CARACTERISTIQUES DES PROFILS UTILISES POUR LES CHASSIS
Les dimensions et l poids max. indiqués dans le diagramme de portée sont garantis seulement si les profils utilisés pour la fabrication du châssis ont une résistance mécanique suffisante. Le fabricant doit s'assurer que les dimensions des gorges sur lesquelles le mécanisme est assemblé permettent le correct accrochage et fixation des composants. En plus il est nécessaire que les valeurs de résistance à la flexion pour le profil ouvrant soient égales ou supérieures à ce qui est ci-dessus indiqué.

CARACTERÍSTICAS PERFILES UTILIZADOS PARA LOS MARCOS
Las dimensiones y el peso máximo indicados en el diagrama de capacidad están garantizados sólo si los perfiles utilizados para la construcción del marco tienen bastante resistencia mecánica. El constructor debe asegurarse que las dimensiones de los canales sobre los que se monta el mecanismo permitan un correcto enganche y fijación de los componentes. Es necesario además que los valores de resistencia a la flexión del perfil hoja sean iguales o superiores a lo que indicado abajo.

CARACTERÍSTICAS DOS PERFIS UTILIZADOS PARA OS CAIXILHOS
As dimensões e o peso máximo indicados no diagrama de capacidade só são garantidos se os perfis utilizados para a construção do caixilho tiverem resistência mecânica suficiente. O construtor deve certificar-se de que as dimensões das cavidades onde vai ser instalado o mecanismo permitem o engate e a fixação correctos dos componentes. É necessário também que os valores de resistência à flexão do perfil da folha sejam iguais ou superiores aos abaixo indicados.

EIGENSCHAFTEN DER PROFILE, DIE FÜR BLENDRAHMEN VERWENDET WERDEN
Die Ausmaße und das Maximalgewicht, welche im Leistungsdiagramm gezeigt sind, werden nur garantiert, wenn die zum Bau des Blendrahmens verwendeten Profile genug mechanische Widerstandskraft haben. Der Hersteller soll sich versichern, daß die Maße der Nute, worauf der Mechanismus montiert wird, eine korrekte Kupplung und Befestigung der Komponenten erlauben. Es ist außerdem notwendig, daß die Werte der Biegungswiderstandskraft für den Flügelprofil gleich oder höher als die unten angegebenen Werte sind.

EIGENSCHAPPEN VAN DE PROFIEN DIE GEBRUIKT WORDEN VOOR DE KOZIJEN
De afmetingen en het maximale gewicht dat aangegeven staat in het diagram met de bereikwaarden worden uitsluitend gegarandeerd als de profielen die gebruikt zijn voor de constructie van het kozijn voldoende mechanische resistentie hebben. De aannemer dient ervoor te zorgen dat de afmetingen van de groeven waarop het mechanisme gemonteerd wordt voldoende zijn voor de correcte ophanging en bevestiging van de onderdelen. Daarnaast is het noodzakelijk dat resistentiewaarden m.b.t. buiging van de deurprofielen gelijk of hoger zijn aan de hieronder aangegeven waarden.

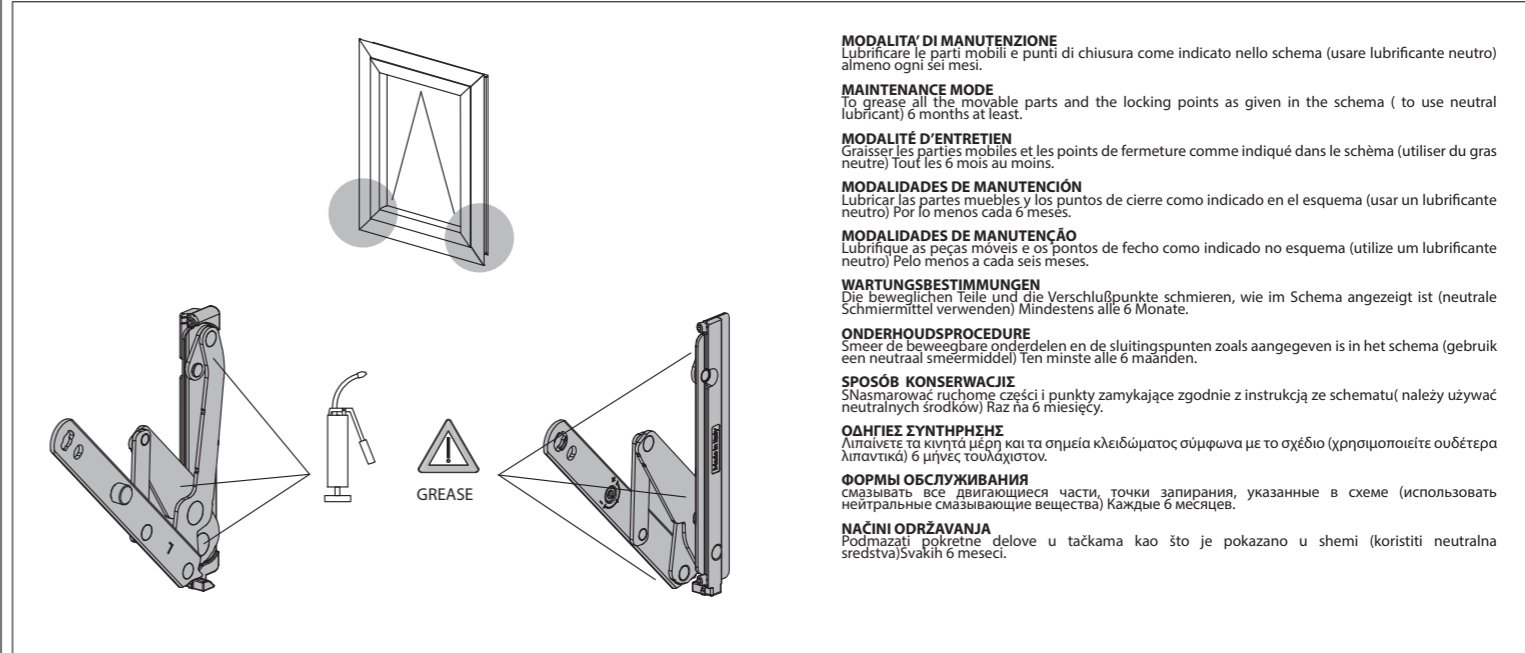
PARAMETRY PROFILI UŻYWANYCH DO PRODUKCJI STOLARKI
Maksymalne wymiary i ciężar wskazane w wykresie udźwigi będą gwarantowane pod warunkiem użycia do produkcji stolarki profili o wystarczającej wytrzymałości mechanicznej. Konstruktor musi upewnić się, że wymiary rowków w których zostanie zamontowany mechanizm zezwalają na prawidłowe zaczeplenie i zamocowanie komponentów. Konieczne jest aby, wartości odporności na odkształcenie dla profilu skrzydła, były identyczne lub wyższe od wskazanych poniżej.

ΧΑΡΑΚΤΗΡΙΣΤΙΚΑ ΤΩΝ ΠΡΟΦΙΛ ΠΟΥ ΧΡΗΣΙΜΟΠΟΙΟΥΝΤΑΙ ΓΙΑ ΤΑ ΚΟΥΦΩΜΑΤΑ
Οι διαστάσεις και το μέγιστο βάρος που υποδεικνύονται στο διάγραμμα κατόπιντας, εξασφαλίζονται μόνο αν τα χρησιμοποιούμενα προφίλ για την κατασκευή του κουφώματος διαθέτουν επαρκή μηχανική αντοχή. Ο κατασκευαστής πρέπει να βεβαιωθεί ότι οι διαστάσεις των υποδοχών στις οποίες τοποθετείται ο μηχανισμός επιτρέπουν τη σωστή σύνδεση και στερέωση των εξαρτημάτων. Επίσης, είναι αναγκαίο οι τιμές αντοχής στην κάμψη για το προφίλ φύλλου να είναι ίσες ή μεγαλύτερες από τις αναγραφόμενες.

ΧΑΡΑΚΤΗΡΙΣΤΙΚΑ ΠΡΟΦΙΛΕΙ, ΙΣΧΥΟΜΕΝΩΝ ΓΙΑ ΙΣΤΟΤΕΛΕΣΙΑ ΟΚΩΝ Ι ΔΕΡΕΙ
Размеры и максимальный вес, указанный в весовой диаграмме, гарантируются если прочность используемых при изготовлении створки окна профилей, абсолютно достаточна. Конструктор должен гарантировать, что размеры паза соответствуют выбранному механизму и позволяют установить и закрепить его, надлежащим образом. Для предельного размера и веса створки необходимо учитывать так же, что моменты инерции профилей створки должны быть равны или больше следующих значений:



Profile Type	Weight Limit
MAX 160Kg (L Max 1700, H Max 2600, ≤ 200)	<ul style="list-style-type: none"> ALT Max 120Kg ALT2 Max 100Kg ALT3 Max 100Kg
MAX 120Kg (L Max 1700, H Max 2600, 200 ÷ 300)	<ul style="list-style-type: none"> LIMITE Max 100Kg LIMITE Max 160Kg LIMITE Max 130Kg



MODALITA' DI MANUTENZIONE
Lubrificare le parti mobili e punti di chiusura come indicato nello schema (usare lubrificante neutro) almeno ogni sei mesi.

MAINTENANCE MODE
To grease all the movable parts and the locking points as given in the schema (to use neutral lubricant) 6 months at least.

MODALITÉ D'ENTRETIEN
Graisser les parties mobiles et les points de fermeture comme indiqué dans le schéma (utiliser du gras neutre) Tout les 6 mois au moins.

MODALIDADES DE MANUTENCIÓN
Lubricar las partes móviles y los puntos de cierre como indicado en el esquema (usar un lubricante neutro) Por lo menos cada 6 meses.

MODALIDADES DE MANUTENÇÃO
Lubrique as peças móveis e os pontos de fecho como indicado no esquema (utilize um lubrificante neutro) Pelo menos a cada seis meses.

WARTUNGSBESTIMMUNGEN
Die beweglichen Teile und die Verschlusspunkte schmieren, wie im Schema angezeigt ist (neutrale Schmiermittel verwenden) Mindestens alle 6 Monate.

ONDERHOUDSPROCEDURE
Smeer de bewegbare onderdelen en de sluitingspunten zoals aangegeven is in het schema (gebruik een neutraal smeermiddel) Ten minste alle 6 maanden.

SPOSÓB KONSERWACJI
Smazować ruchome części i punkty zamykające zgodnie z instrukcją ze schematu(należy używać neutralnych środków) Raz na 6 miesięcy.

ΟΔΗΓΙΕΣ ΣΥΝΤΗΡΗΣΗΣ
Λιπαίνετε τα κινητά μέρη και τα σημεία κλειδώματος σύμφωνα με το σχέδιο (χρησιμοποιείτε ουδέτερα λιπαντικά) 6 μήνες τουλάχιστον.

ФОРМЫ ОБСЛУЖИВАНИЯ
Смазывать все движущиеся части, точки запираения, указанные в схеме (использовать нейтральные смазывающие вещества) Каждые 6 месяцев.

NAČINI ODRŽAVANJA
Podmazati pokretne delove u tačkama kao što je pokazano u shemi (koristiti neutralna sredstva)Svakih 6 meseci.

LIMITAZIONI PER INFISSI INSTALLATI IN EDIFICI PUBBLICI
Se le finestre sono installate in edifici pubblici quali ad esempio scuole, ospedali, hotel, centri sportivi ed in altri edifici con simile tipologia di uso, devono essere applicate le seguenti limitazioni: - Rapporto altezza/larghezza ≥ 1; - Peso massimo consentito: -20% rispetto al diagramma.

RESTRICTIONS FOR FENESTRATIONS FITTED ON PUBLIC BUILDINGS
If the windows are fitted in public buildings i.e. schools, hospitals, hotels, sport courts and on other buildings having the same typology of utilisation, the following restrictions must be respected: Ratio height/ width ≥ 1; Max weight permitted: -20% as regard to the diagram.

LIMITATION POUR CHASSIS MONTES DANS DES BATIMENT PUBLIQUE
Si les fenêtres sont installées dans des bâtiments publics comme écoles, hôpitaux, hôtels, centres de sport et autre bâtiments ayant une typologie similaire de utilise, les limitations suivantes doivent être appliquées : - Rapport hauteur/largeur ≥ 1; - Poids max. permis : -20% par rapport au diagramme .

LIMITACIONES PARA MARCOS MONTADOS EN EDIFICIOS PUBLICOS
Si se han instalado las ventanas en edificios públicos como escuelas, hospitales, hoteles, centros deportivos y otros edificios con un destino de uso similar, se deben aplicar las siguientes limitaciones: Relación alto/ancho ≥ 1; - Peso máximo permitido: -20% con respecto del diagrama.

LIMITACIONES PARA MARCOS MONTADOS EN EDIFICIOS PUBLICOS
Se as janelas forem instaladas em edifícios públicos como, por exemplo, escolas, hospitais, hotéis, centros desportivos e outros edifícios com tipos de utilização semelhantes, devem aplicar-se as seguintes limitações: - Relação altura/largura ≥ 1; - Peso máximo permitido: -20% relativamente ao diagrama.

LIMITACIONES PARA MARCOS MONTADOS EN EDIFICIOS PUBLICOS
Wenn die Fenster in öffentlichen Gebäuden wie z.B. Schulen, Krankenhäusern, Hotels, Sportanlagen und anderen Gebäuden mit ähnlichem Verwendungstyp montiert sind, sollen folgende Einschränkungen angewandt werden: - Höhe-Breiteverhältnis ≥ 1; - zulässiges Maximalgewicht: -20% im Vergleich mit dem Diagramm.

BEPERKINGEN VOOR KOZIJEN DIE GEÏNSTALLEERD ZIJN IN OPENBARE GEBOUWEN
Als de ramen geïnstalleerd worden in openbare gebouwen zoals scholen, ziekenhuis, hotels, sportcentra en soortgelijke gebouwen, dienen de volgende beperkingen te worden toegepast: - Verhouding hoogte/breedte ≥ 1; - Maximaal toegestaan gewicht: -20% met betrekking tot het diagram.

OGRAÑICZENIA DLA STOLARKI INSTALOWANEJ W BUDYNKACH UŻYTECZNOŚCI PUBLICZNEJ
W sytuacji, kiedy okna instalowane są w budynkach użyteczności publicznej np. szkoły, szpitale, hotele, centra sportowe i inne budynki o podobnym sposobie użytkowania, konieczne jest stosowanie się do następujących ograniczeń: - Stosunek wysokości do szerokości ≥ 1; -Maksymalny dopuszczalny ciężar:-20% w stosunku do wykresu.

ΠΕΡΙΟΡΙΣΜΟΙ ΓΙΑ ΚΟΥΦΩΜΑΤΑ ΕΓΚΑΤΕΤΗΜΕΝΑ ΣΕ ΔΗΜΟΣΙΑ ΚΤΙΡΙΑ
Εάν τα παράθυρα εγκαθίστανται σε δημόσια κτήρια όπως σχολεία, νοσοκομεία, ξενοδοχεία, αθλητικά κέντρα και άλλα κτήρια παρόμοια χρήσης, πρέπει να εφαρμόζονται οι ακόλουθοι περιορισμοί: - Σχέση ύψους/πλάτους = 1 - Μέγιστο επιτρεπόμενο βάρος: -20% ως προς το διάγραμμα.

ОГΡΑНИЧЕНИЯ ПО ИСПОЛЬЗОВАНИЮ В ОБЩЕСТВЕННЫХ ЗДАНИЯХ
Если окно установлено в общественном здании, например в школе, больнице, гостинице, спортзале и в другом подобном по назначению, зданию, то должны быть использованы следующие ограничения: - отношение высоты к ширине ≥ 1, уменьшить максимальный вес, указанный в диаграмме, на 20%

ОГΡΑΝΙCENJA ΠΡΙΛΙΚΟΜ ΟΥΡΑΔΝΙΕ ΒΡΑΤΑ Ι ΡΟΖΟΡΑ ΟΥ ΙΑΥΝΕ ΟΒΚΕΤΕ.
Kada se prozori ugrađuju u javne objekte kao što su škole, bolnice, hoteli, sportski centri i slično moraju se uzeti u obzir sledeća ograničenja: Odnos visina/širina ≥ 1; Maksimalna dozvoljena težina je 20% manje od ukazane u dijagramu.

REGOLAZIONE ADJUSTMENT RÉGLAGE	REGULACIÓN AFINAÇÃO REGULIERUNG	VERORDENING РЕГУЛИРОВКИ ŠTELOVANJE	REGULACJA ΡΥΘΜΙΣΕΙΣ

MONTAGGIO ACCESSORI TELAIO
 ASSEMBLING OF ACCESSORIES- FRAME SIDE
 MONTAGE ACCESSOIRES DORMANT

MONTAJE ACCESORIOS MARCO
 MONTAGEM ACESSÓRIOS ARO
 MONTAGE BESCHLAG AN RAHMEN

MONTAGE BESLAG OP KADER
 ΕΦΑΡΜΟΓΗ ΕΞΑΡΤΗΜΑΤΩΝ ΚΑΣΑΣ
 MONTAŻ ELEMENTÓW NA RAMIE

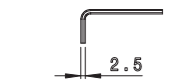
МОНТАЖ ДЕТАЛЕЙ НА СТВОРКЕ
 MONTAŻA ELEMENATA NA KRILU

MONTAGGIO ANTA - TELAIO
 ASSEMBLING SASH-FRAME
 MONTAGE OUVRANT-DORMANT

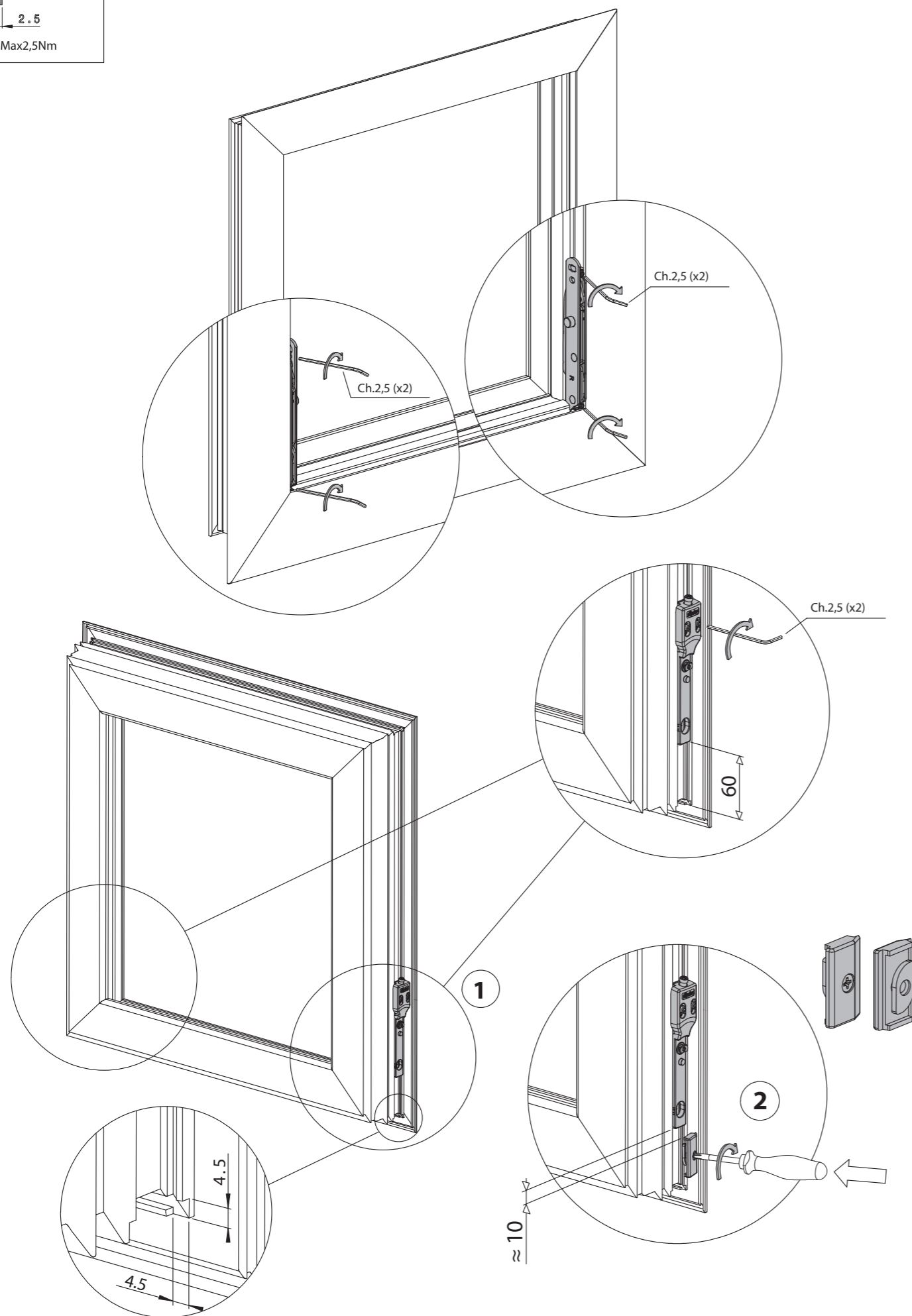
MONTAJE HOJA/MARCO
 MONTAGEM FOLHA/ARO
 MONTAGE FLÜGEL - RAHMEN

MONTAGE VLEUGEL-KADER
 ΕΦΑΡΜΟΓΗ ΚΑΣΑΣ - ΦΥΛΛΟΥ
 MONTAŻ RAMY - SKRZYDŁA

МОНТАЖ СТВОРКИ НА РАМУ
 MONTAŻA KRILA - ŠTOKA



Min1,5 - Max2,5Nm



MONTAGGIO ANTA - TELAIO
 ASSEMBLING SASH-FRAME
 MONTAGE OUVRANT-DORMANT

MONTAJE HOJA/MARCO
 MONTAGEM FOLHA/ARO
 MONTAGE FLÜGEL - RAHMEN

MONTAGE VLEUGEL-KADER
 ΕΦΑΡΜΟΓΗ ΚΑΣΑΣ - ΦΥΛΛΟΥ
 MONTAŻ RAMY - SKRZYDŁA

МОНТАЖ СТВОРКИ НА РАМУ
 MONTAŻA KRILA - ŠTOKA

