

PERKOMATIG

PERKOMATIG

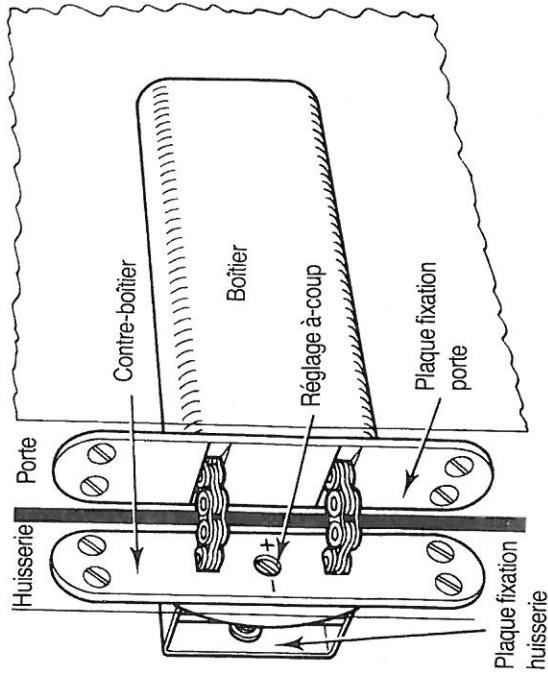
Le Perkomatic est protégé par les Brevets et Demandes de Brevet suivants, outre ceux figurant sur les plaques de fixation en Laiton.

Pays	Numéro alloué
Australie	533,548
Canada	1133023
Danemark	150238
Grèce	67194
Hong Kong	2044840 (numéro Britannique d'enregistrement)
Inde	152.704
Irlande	49290
Japon	1361566
Corée	20125
Malaisie	2044840 (numéro Britannique d'enregistrement)
Nouvelle Zélande	193,179
Pakistan	127,128
Singapour	2044840 (numéro Britannique d'enregistrement)
Afrique du Sud	80/1593
Espagne	489,739
Taiwan	17031
USA	4,317,254
Royaume-Uni	2044840
Autriche	0016445
Belgique	0016445
France	0016445
Luxembourg	0016445
Pays-Bas	0016445
Suède	0016445
Suisse/Liechtenstein	0016445
Allemagne	0016445
Italie	0016445

SAMUEL HEATH & SONS P.L.C.[®]
(y compris Perkins and Powell)

Leopold Street, Birmingham B12 0UJ, Angleterre.
Té: 44 21 772 2303. Fax: 44 21 772 3334.

FERME-PORTE HYDRAULIQUE INSTRUCTIONS DE MONTAGE



Le PERKOMATIG est un ferme-porte hydraulique invisible pour portes intérieures jusqu'à 75kgs.

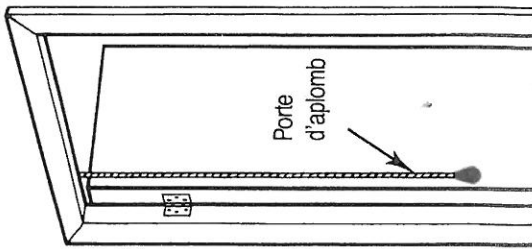
Il n'est pas recommandé pour portes à recouvrement ou pour portes sur paumelles hélicoïdales, la longueur des chaînes limitant l'ouverture à 45 mm.

L'angle d'ouverture de la porte peut être limité à 45mm. par placement d'un buttoir (voir Section 2).

Pour des placements en série, il est recommandé d'utiliser une mortaiseuse.

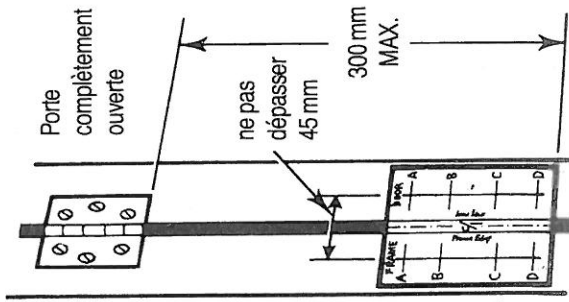
La présence de joints ou une mauvaise circulation d'air peuvent, comme pour tous les autres ferme-porte, nuire au bon fonctionnement de l'appareil.

1 PREPARATION



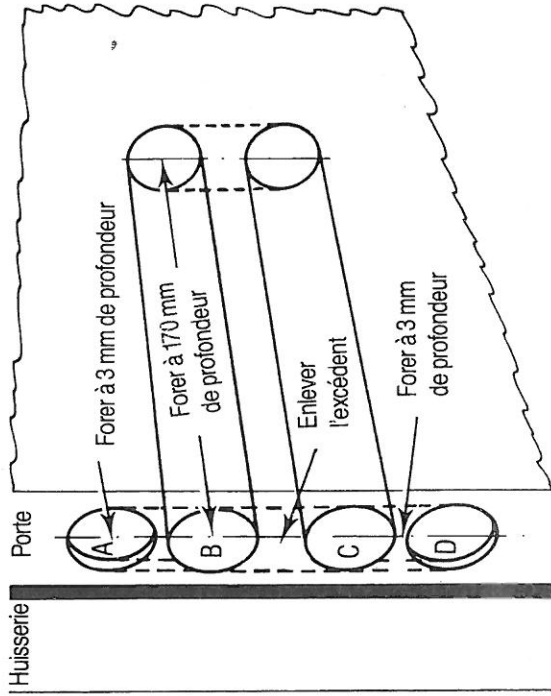
Avant de monter le ferme-porte, s'assurer, avec un fil de plomb, que la porte est dans un alignement vertical parfait et fonctionne librement et ceci sans résistance. Si nécessaire : corriger.

2 UTILISATION DU GABARIT



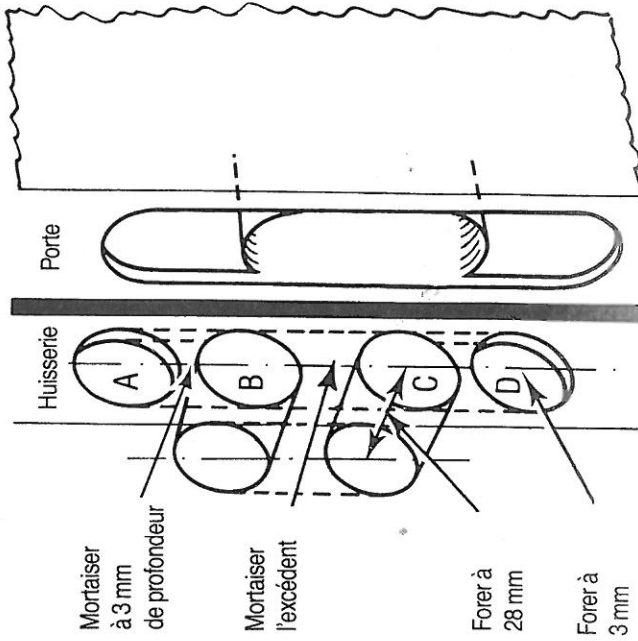
Ouvrir la porte complètement. Choisir un emplacement à 300 mm. maximum de la charnière. Epingler le gabarit sur la porte et l'huissérie en s'assurant que la ligne pointillée coïncide avec le centre de l'ouverture entre porte et huissérie. Tracer sur la porte et l'huissérie deux lignes verticales équidistantes de la ligne centrale pointillée (la distance maximum entre ces deux lignes verticales est de 45 mm., ce qui donne un angle d'ouverture de 160°). Pointer les repères de forage à l'intersection des lignes verticales et des lignes A - B - C - D du gabarit.

3 FORAGE ET MORTAISE DE LA PORTE



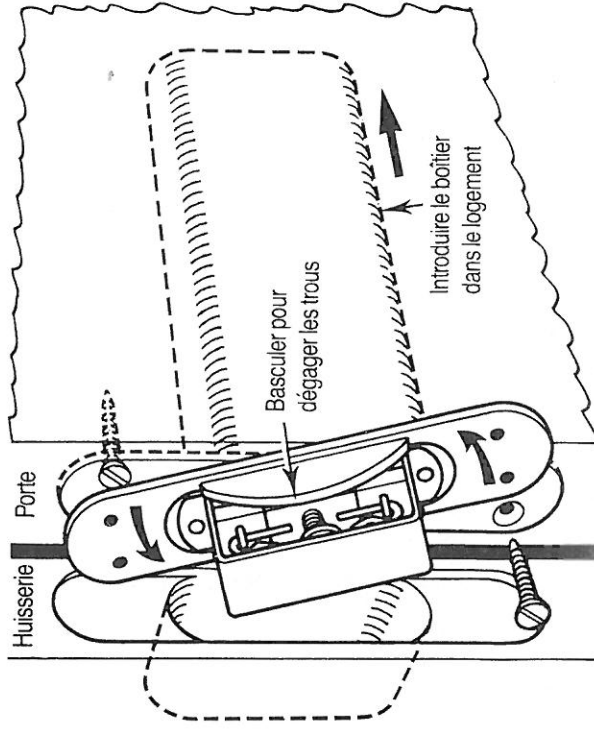
Retirer le gabarit et forer la porte. Si l'angle d'ouverture ne permet pas de présenter la mèche perpendiculairement au chant de la porte, dépendre celle-ci. Avec une mèche de 25 mm., forer des trous de 3 mm. de profondeur en A et D. Forer à 170mm. de profondeur en B et C. Agrandir la mortaise au ciseau pour permettre l'introduction du boîtier et de la plaque de fixation.

4 FORAGE ET MORTAISE DE L'HUISSERIE



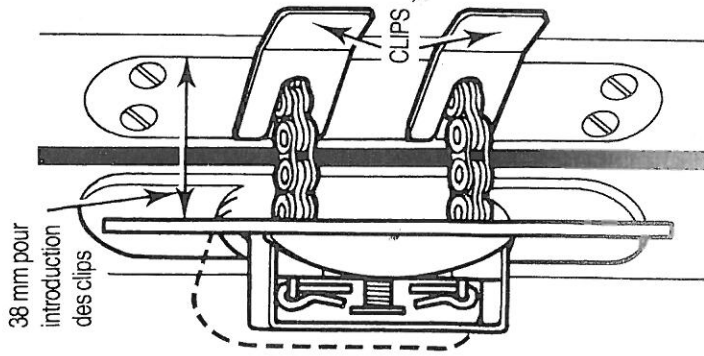
De la même façon, forer et mortaiser l' huisserie à 3mm. de profondeur en A et D et à 28mm. en B et C, pour permettre l'introduction du contre-boîtier et de sa plaque de fixation.

5 FIXATION DU BOÎTIER DANS LA PORTE



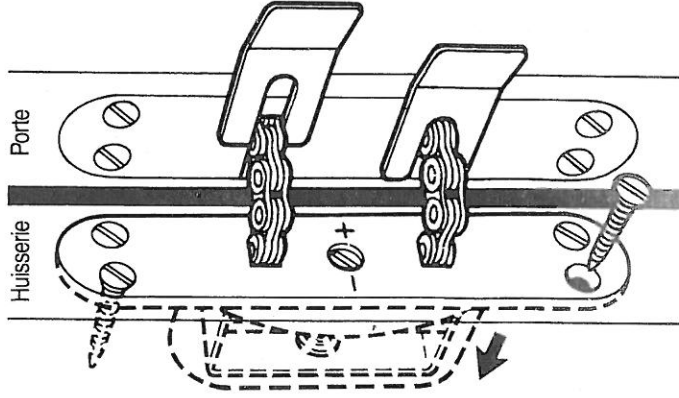
Le boîtier peut maintenant être logé dans la porte. Lorsqu'il est introduit, basculer le contre-boîtier pour dégager les trous de vis de la face du boîtier. Fixer avec quatre vis. Si la porte a été enlevée, la reprendre en s'assurant qu'elle est d'aplomb.

6 DEGAGEMENT DES CHAINES



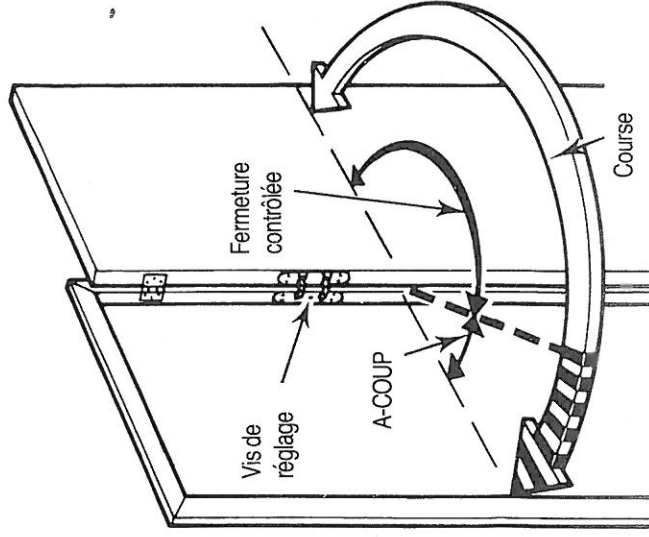
Ecarter de 38 mm. les plaques de fixation pour dégager les chaînes. Bloquer ces dernières en position ouverte au moyen des clips.

7 FIXATION DU CONTRE-BOITIER DANS L'HUISSERIE



Introduire le contre-boîtier dans son logement et fixer la face avec quatre vis.

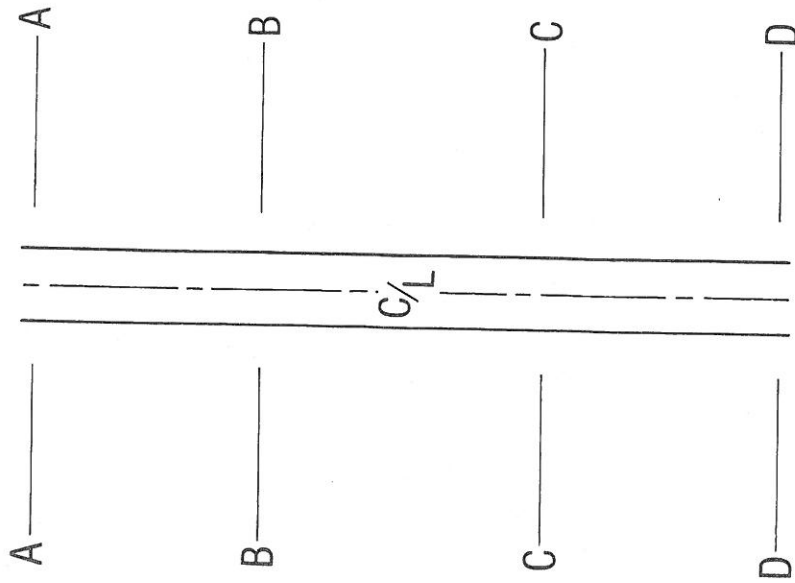
8 REGLAGE DE L'À-COUP



L'à-coup est réglable et garantit l'enclenchement du pêne dans l'huissérie. La vis de réglage apparaît au centre de la face du contre-boîtier. En tournant vers la droite, on augmente la longueur de l'à-coup ; en tournant vers la gauche, on la diminue.



GABARIT



DECOUPER LE LONG DE LA LIGNE POINTILLÉE

(schéma n°2)