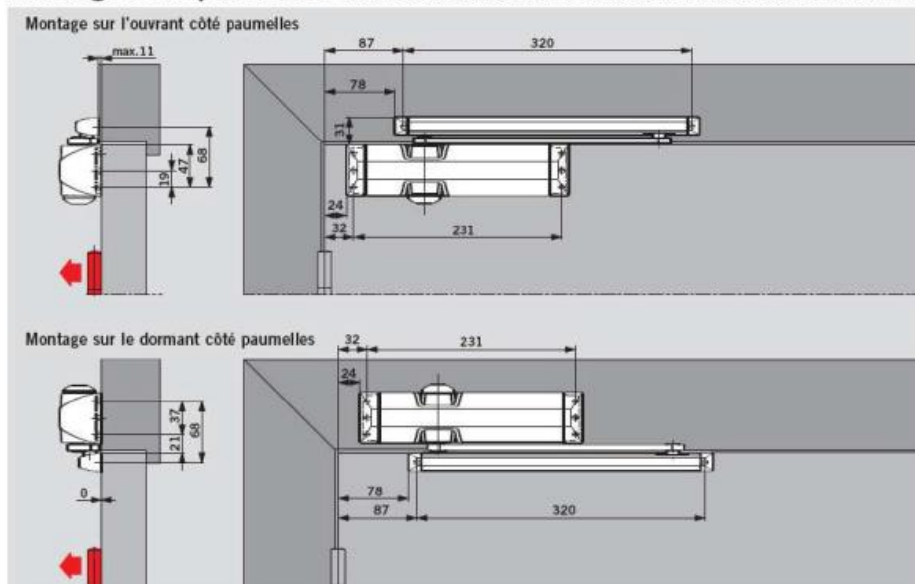


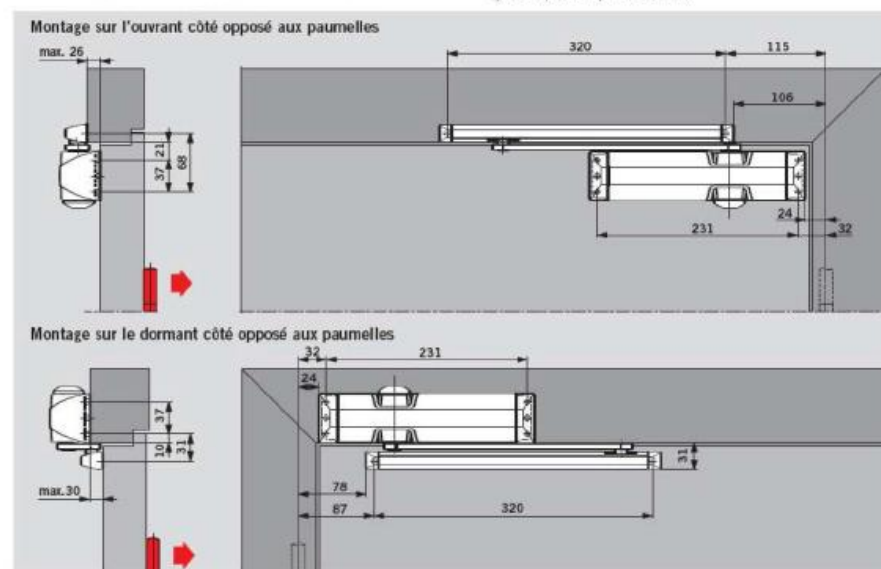
TS 90 Compact : installation

Montage côté paumelles (Schéma : exemples sur porte DIN-L. Le schéma serait symétrique sur porte DIN-R)



Fermeture à partir d'environ 160°. Il est recommandé d'utiliser le limiteur d'ouverture (en option) ou de poser une butée de porte si la porte peut s'ouvrir au-delà de 160°. **Pour les portes coupe-feu et pare-flammes, il faut impérativement installer une butée de porte si la porte peut s'ouvrir au-delà de 160°.**

Montage côté opposé aux paumelles (Schéma : exemples sur porte DIN-L. Le schéma serait symétrique sur porte DIN-R)



L'angle d'ouverture de la porte est limité à 90° environ. Il est recommandé d'utiliser le limiteur d'ouverture (en option) ou de poser une butée de porte.