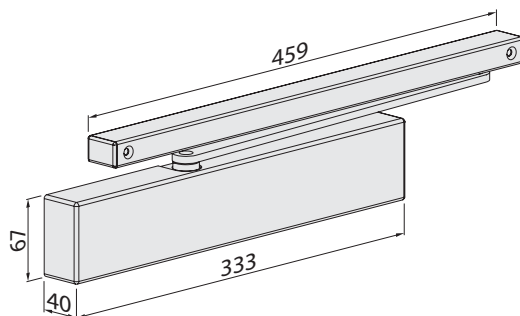


ECO Multi-Genius

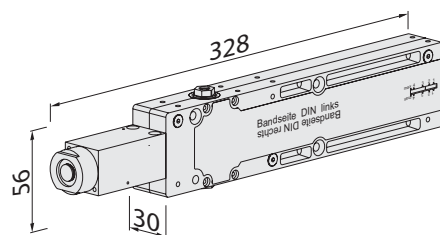


Caractéristiques produit		MG		ITS M-G	
Force de fermeture (affichage de la force de fermeture, réglable en continu)	Force selon EN	1 - 4	2 - 5	1 - 4	2 - 5
Largeur de porte	Selon EN ≤ 1100 mm	■	■	■	■
	Selon EN ≤ 1250 mm	-	■	-	■
Dimensions (plaque de montage inclus pour Multi-Genius)	Longueur en mm	333	333	328	328
	Profondeur en mm	40	40	30	30
	Hauteur en mm	67	67	56	56
Plaque de montage (annexe page 1)	selon EN 1154A	■	■	-	-
Côté paumelles / Côté opposé aux paumelles		■	■	■	■
DIN Gauche / Droite		■	■	■	■
A-coup final (réglable en continu)		■	■	■	■
Vitesse de fermeture (réglable en continu)		■	■	■	■
Angle d'ouverture (*selon le recouvrement)		180°		140 - 165°*	
Testé selon EN		EN 1154 A			
Pour portes coupe-feu et coupe-fumées (non homologué pour montage sur dormant côté opposé aux paumelles, pose encastrée du ITS Multi-Genius)		F			
Certifié selon les directives EU		CE			

- Oui
- Non
- Option



Dimensions: Multi-Genius

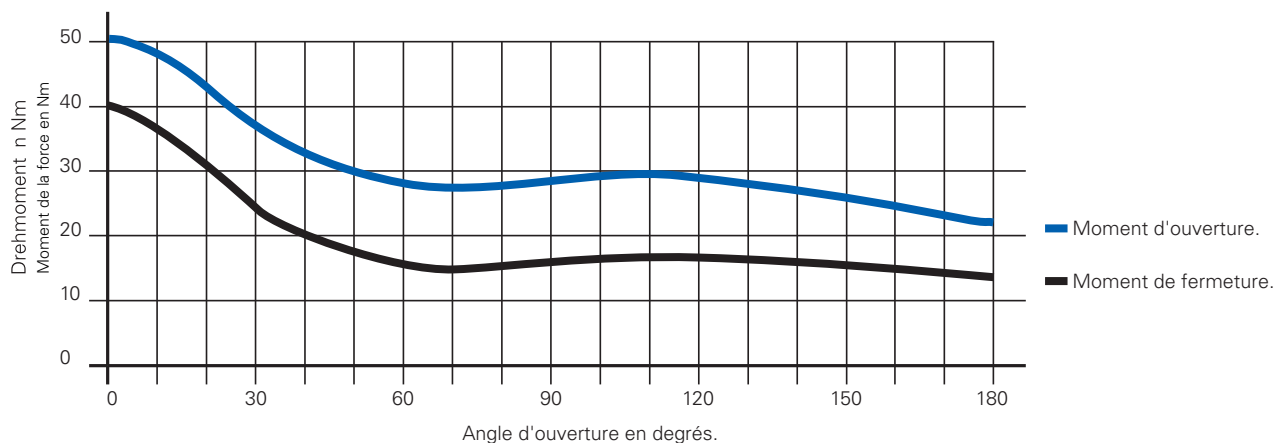


Dimensions: ITS Multi-Genius

ECO Multi-Genius ■ Nous métrisons la technique!

Avec une simple rotation de 90° de l'unité d'amortissement micro-hydraulique (uniquement 12ml d'huile), l'ITS Multi-génus peut être utilisé intégré ou monté en applique sur la porte. Connecté à la porte l'ITS Multi-génus est une technologie intelligente qui assure une utilisation pratique. Un système pour deux secteurs d'application différents. Par l'utilisation d'une came excentrique intégrée, la porte peut être ouverte sans efforts supplémentaires. Le système de ITS Multi-génus assure un abaissement rapide de la force à l'ouverture. Le résultat est stupéfiant, la porte qui peut être ouverte plus facilement!

Multi-Genius (Force de fermeture EN 2 – 5, max.)



Information de commande

ECO ITS Multi-Genius ■ Description du produit

Double technologie pour portes interieur ou exterieur, légères ou lourdes.

- Par simple rotation de l'unité d'amortissement micro-hydraulique le ITS Multi-Genius peut-être posé en encastré ou en applique
- ITS Multi-Genius pour utilisation sur portes en bois, en profilé acier ou aluminium ≤ 40 mm, seulement 30mm d'encombrement, permet un montage facile et invisible sans renfort supplémentaire.
- L'installation du Multi-Genius sur la vantail nécessite une hauteur de seulement 40mm. Plaque de montage incluse (selon **EN 1154**, annexe page 1) et capot
- Cylindre hydraulique contenant seulement 12ml d'huile apportant un énorme avantage sur portes coupe-feu.
- Confort d'utilisation par force décroissante de l'ouverture.
- L'affichage de la force de fermeture permet un réglage correct même avant le montage.
- Facilité d'utilisation par ajustement de la force de fermeture et de l'à-coup final, même après montage.
- Livré pré-réglé en force EN 3 avec Glissière B.
- Glissière Multi-Genius ITS-S au choix en 20x20 mm et 20x12 mm
- Capot et glissières en acier inox brossé ou poli

Code article



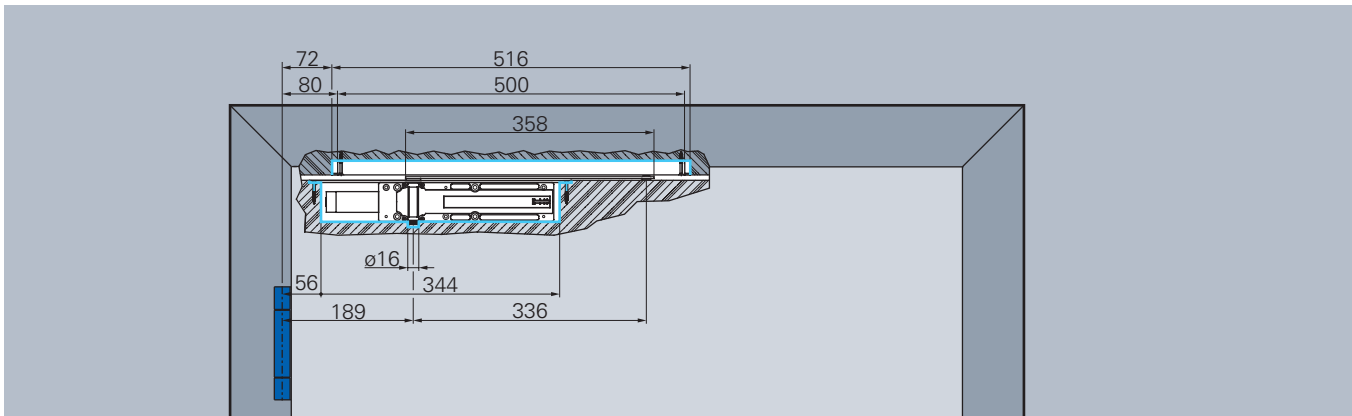
Ferme-porte (encastré)	Couleur	Code article
ITS M-G (1-4)	- intégré	358038M10Q10009
ITS M-G (2-5)	- intégré	358038A10Q10009



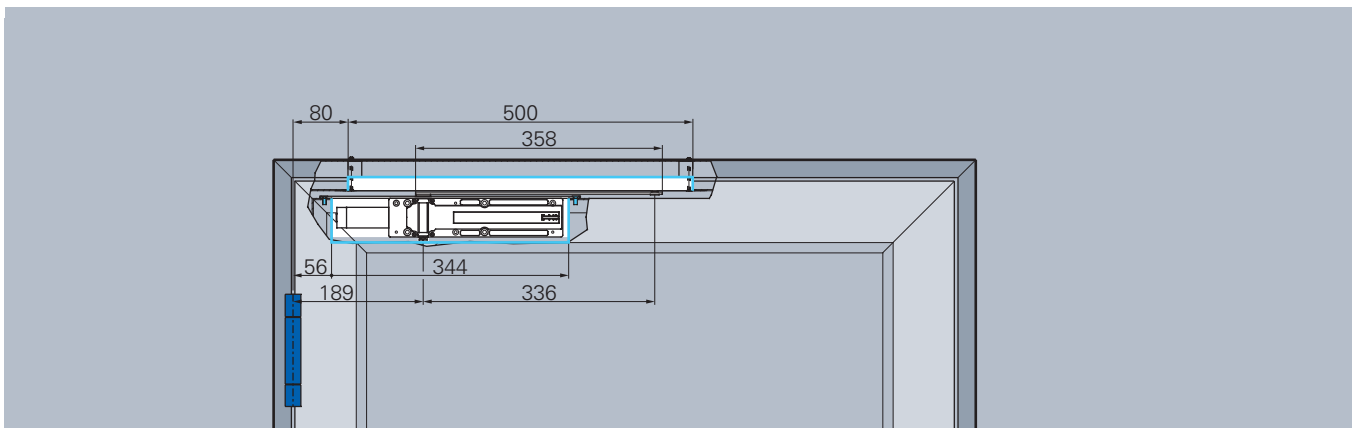
Ferme-porte (pose en applique) Glissière B	Couleur	Code article
Multi-Genius (1-4)	acier inox brossé	308038M10Q10009
Multi-Genius (1-4)	acier inox poli	308038M20Q10009
Multi-Genius (2-5)	acier inox brossé	308038A10Q10009
Multi-Genius (2-5)	acier inox poli	308038A20Q10009

Plan d'installation

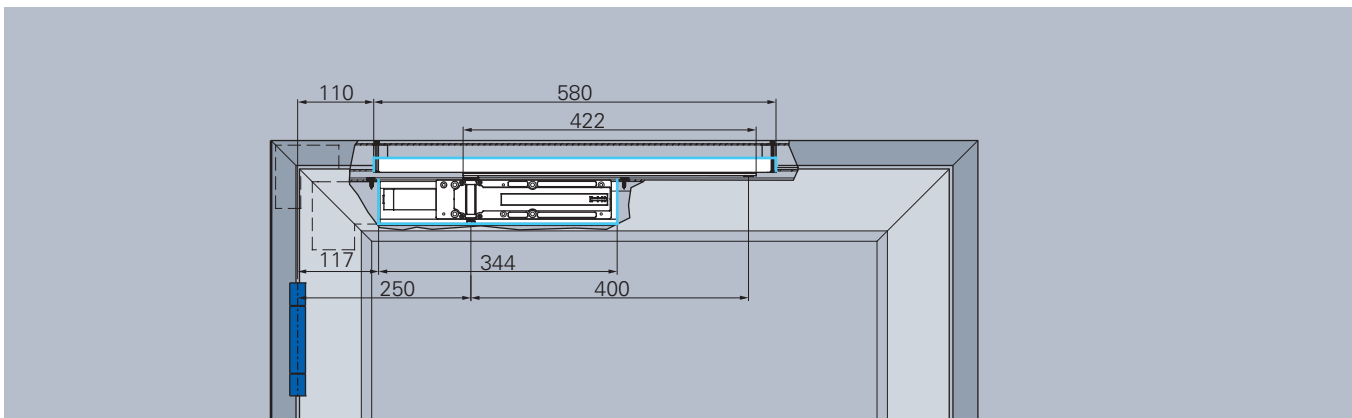
Avec Glissière 20 x 20 (20 x 12), illustration DIN gauche, réversible DIN droit



Installation Multi-Genius avec Glissière 20 x 20 (20 x 12) pour porte en profil acier



Installation Multi-Genius avec Glissière 20 x 20 (20 x 12) pour porte en profil acier



Installation Multi-Genius avec Glissière 20 x 20 (20 x 12) pour porte en profil alu

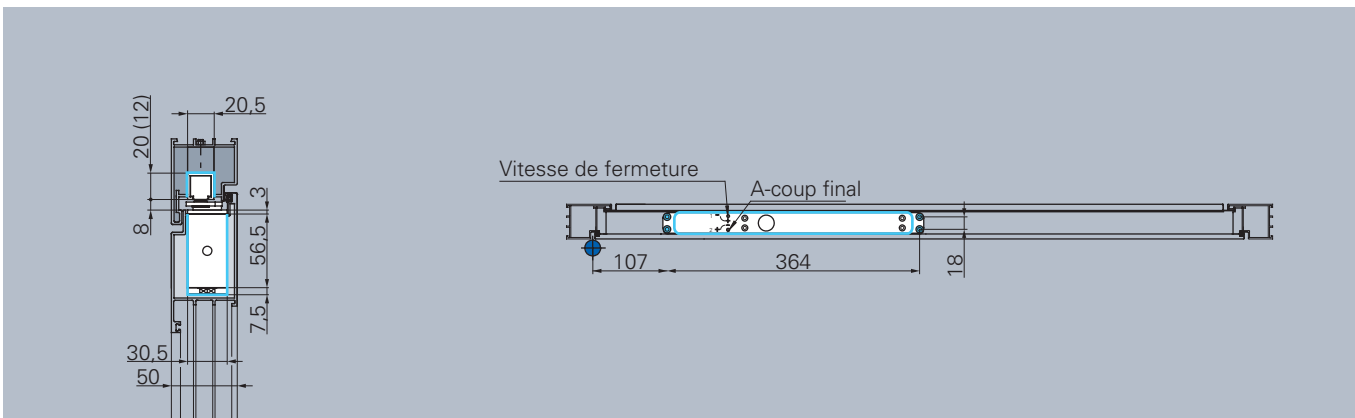
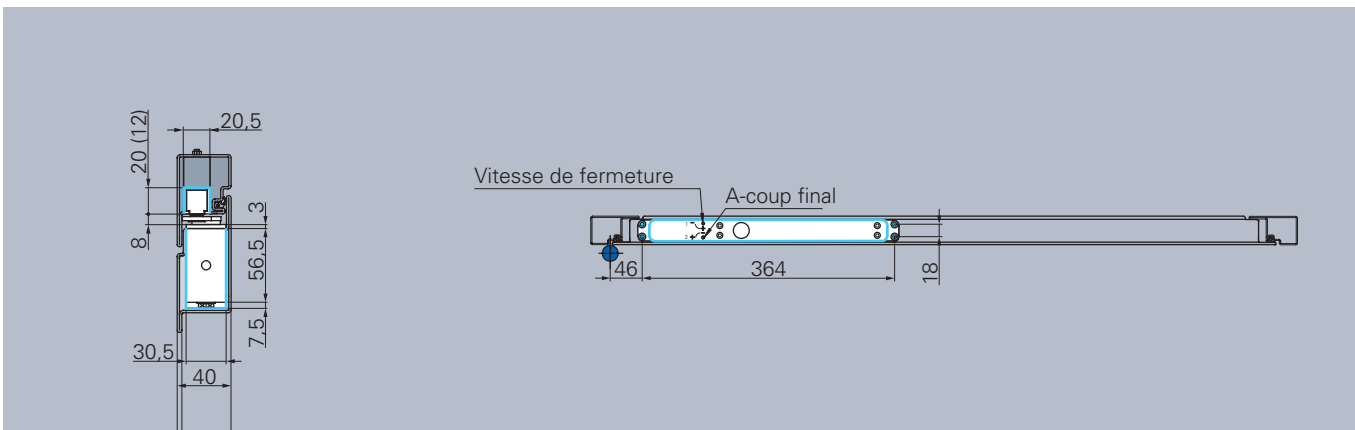
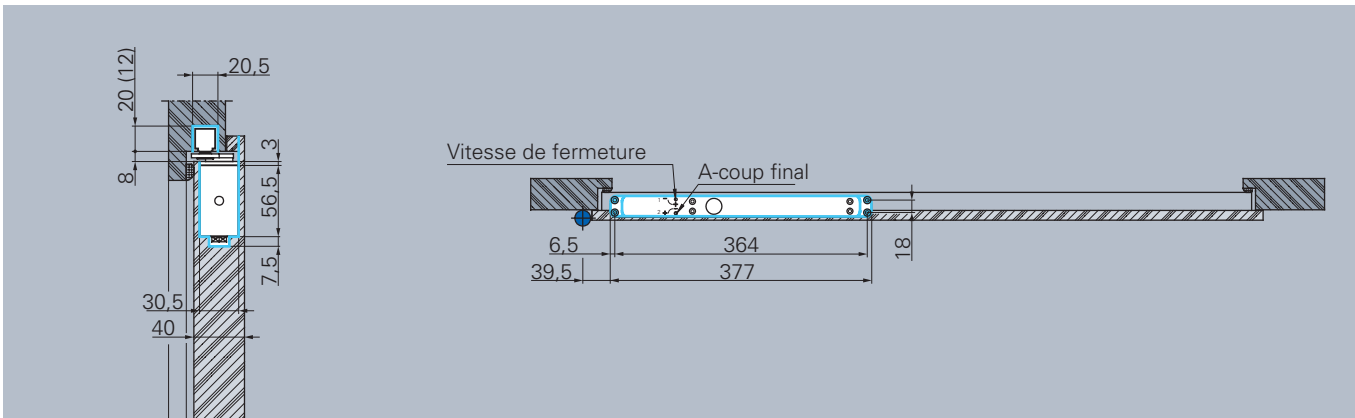
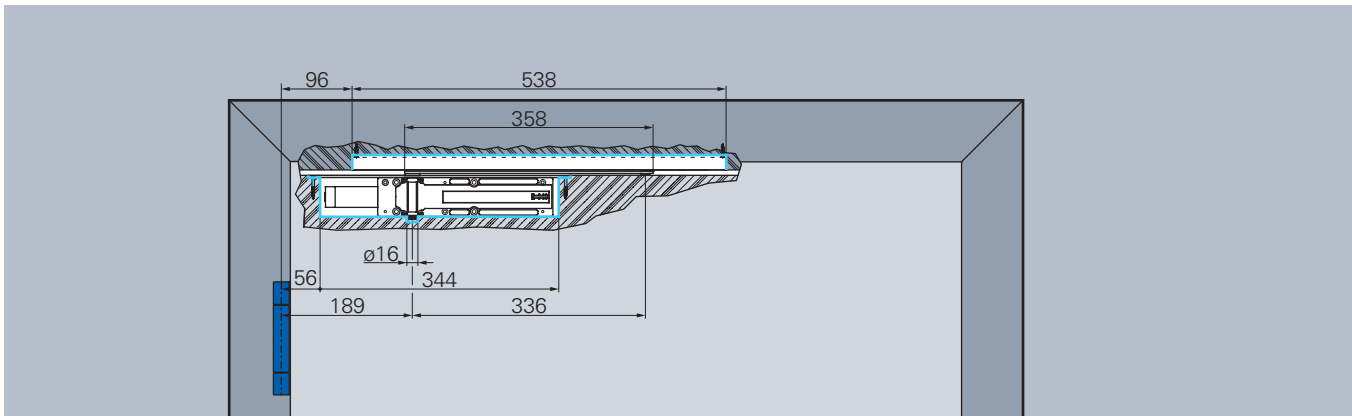
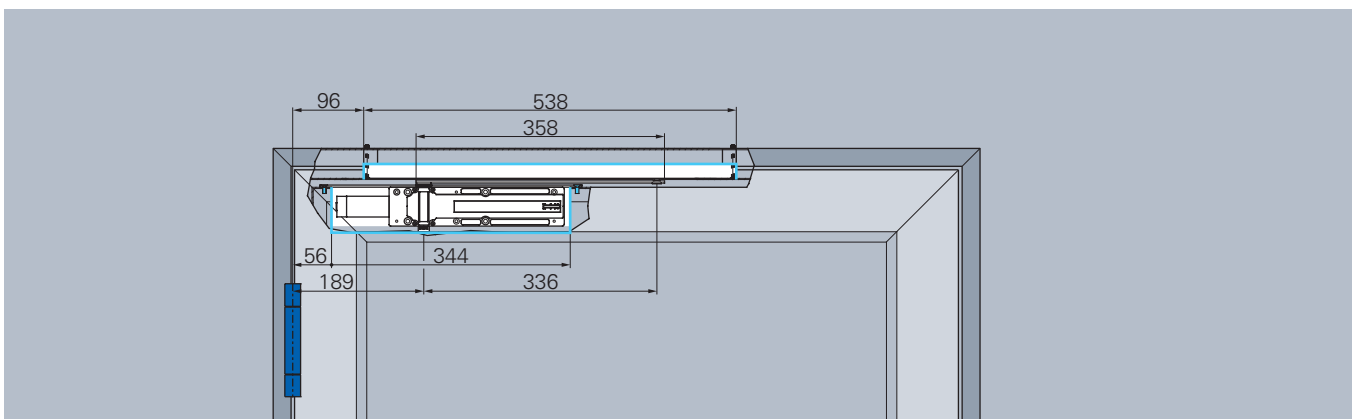


Schéma d'installation

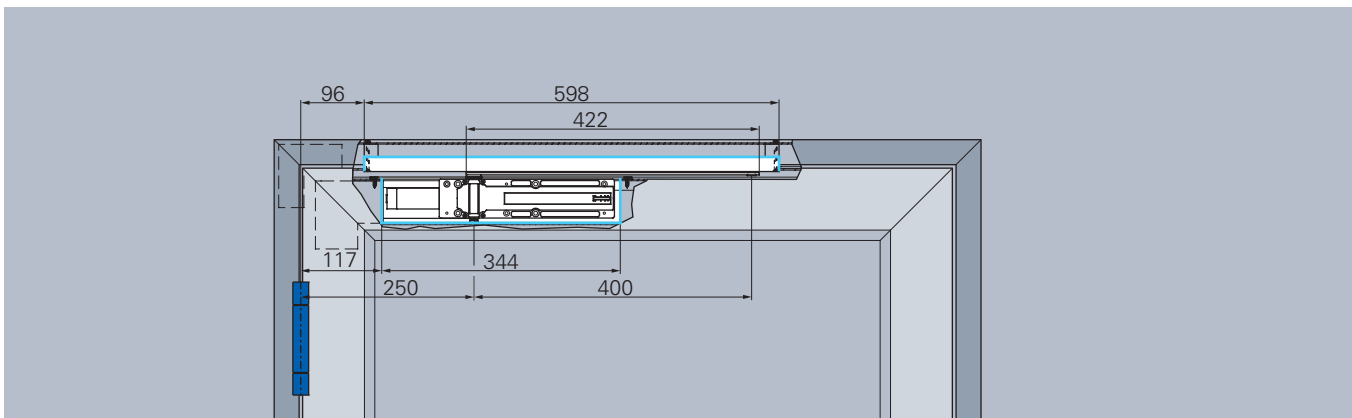
Avec Glissière 31 x 21 avec MFA, illustration DIN gauche, réversible DIN droite



Installation Multi-Genius avec Glissière 31 x 21 avec MFA pour porte en bois



Installation Multi-Genius avec Glissière 31 x 21 avec MFA pour porte en profil acier



Installation Multi-Genius avec Glissière 31 x 21 avec MFA pour porte en profil alu

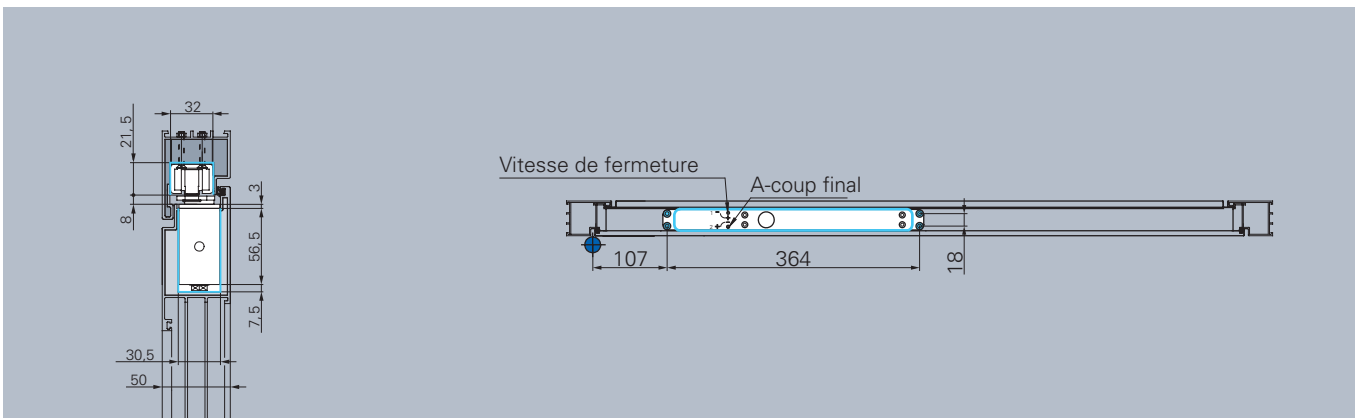
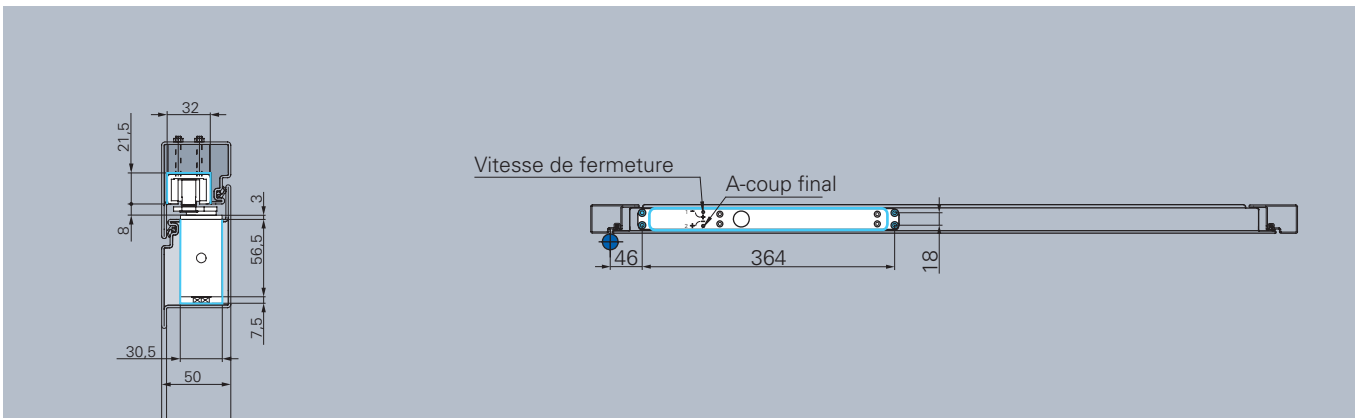
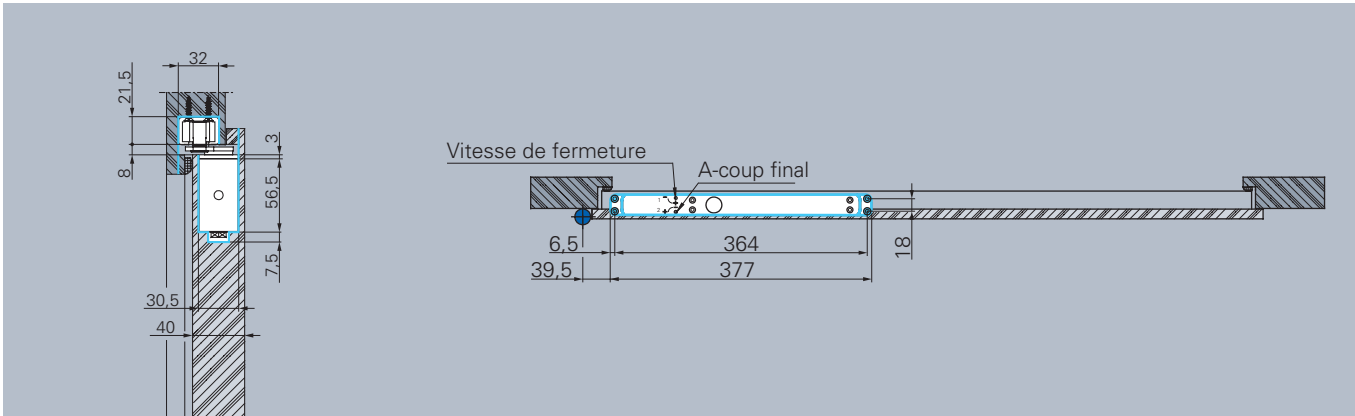
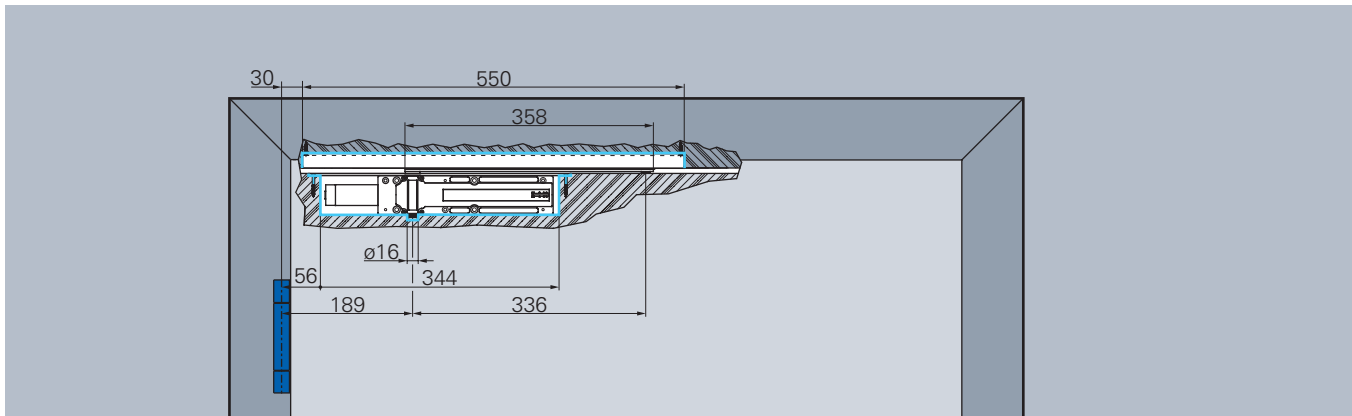
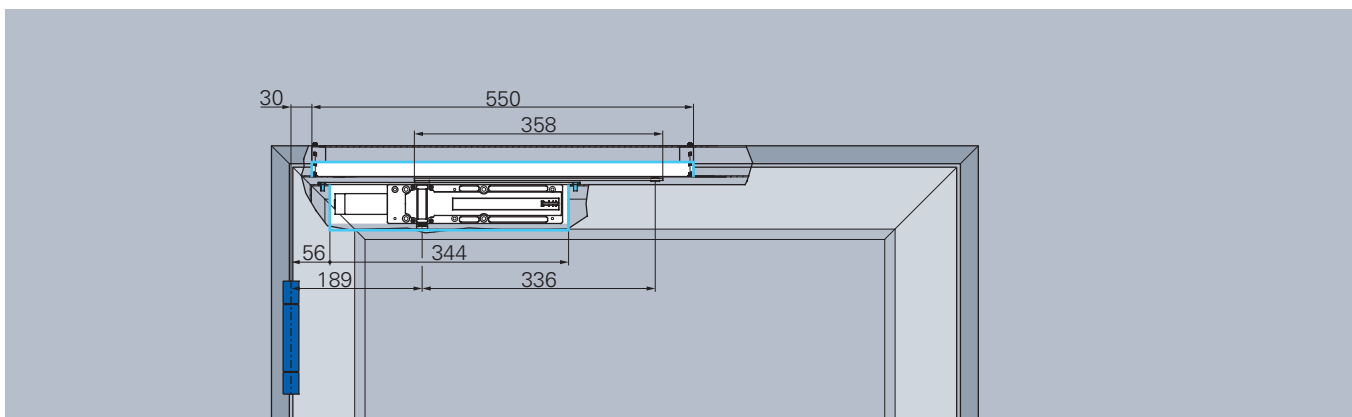


Schéma d'installation

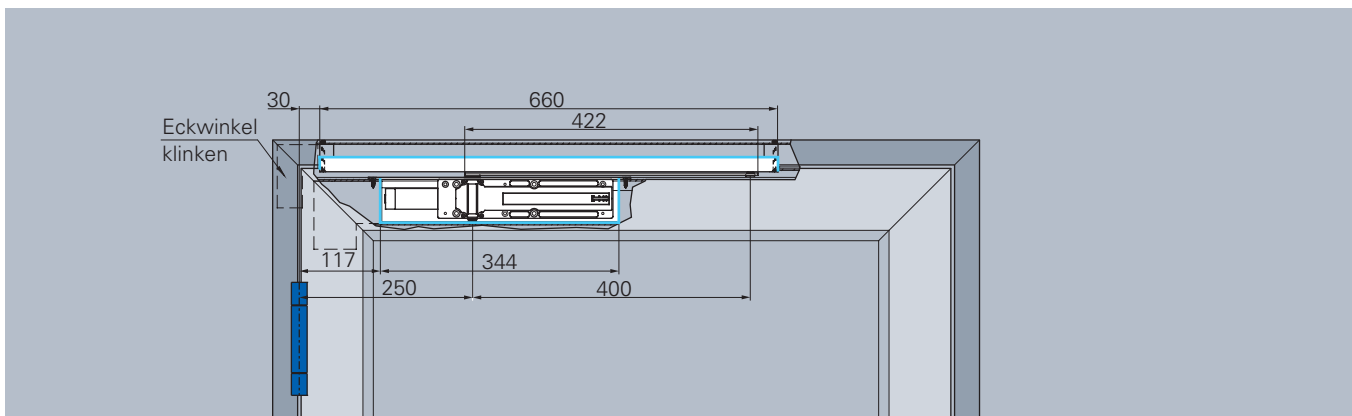
Avec Glissière 31 x 21 avec EF, illustration DIN gauche, réversible DIN droite



Installation Multi-Genius avec Glissière 31 x 21 avec EF pour porte en bois



Installation Multi-Genius avec Glissière 31 x 21 avec EF pour porte en profil acier



Installation Multi-Genius avec Glissière 31 x 21 avec EF pour porte en profil alu

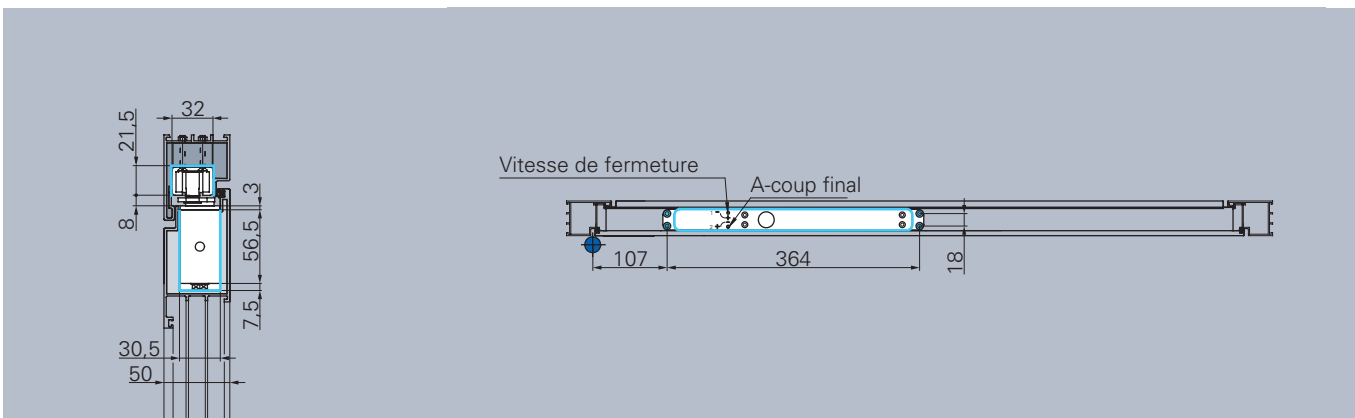
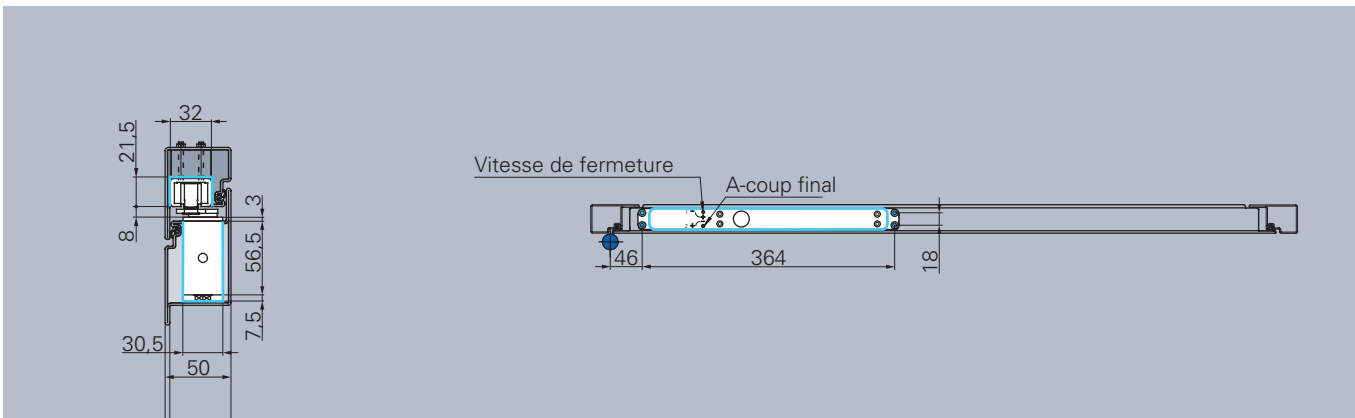
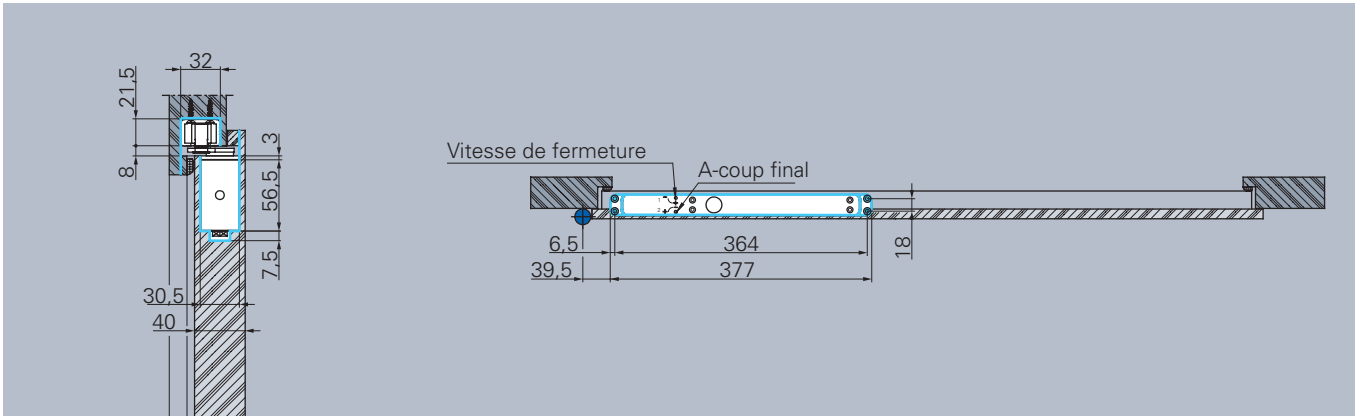
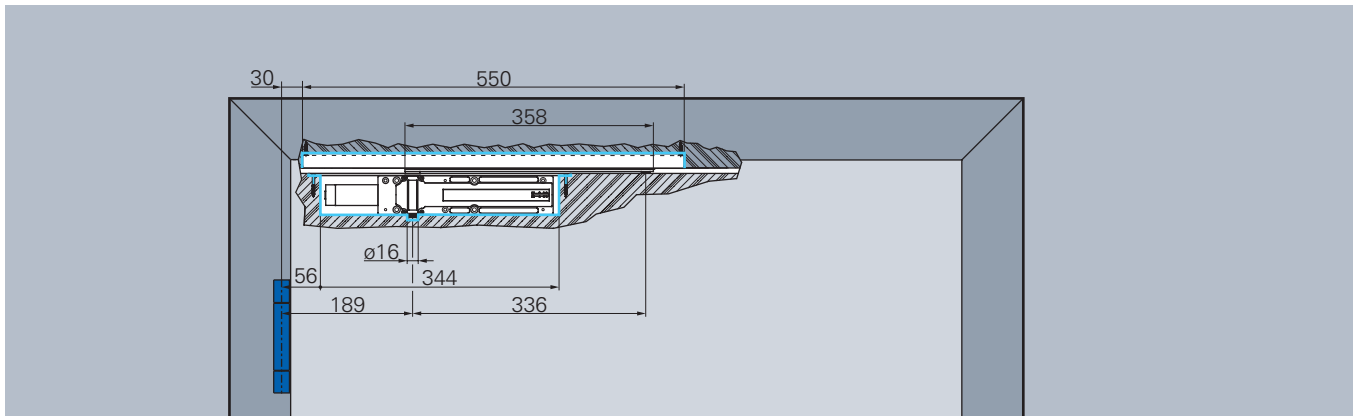
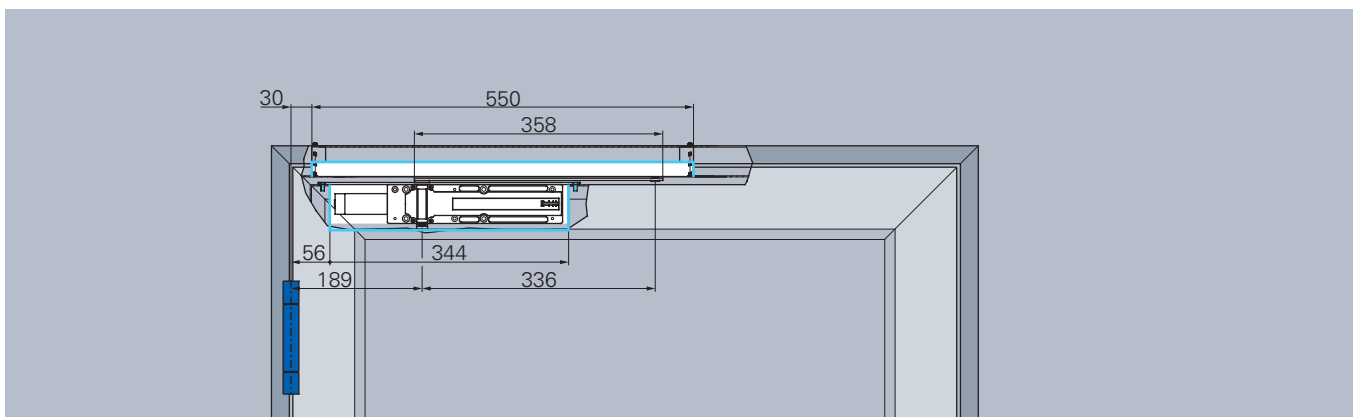


Schéma d'installation

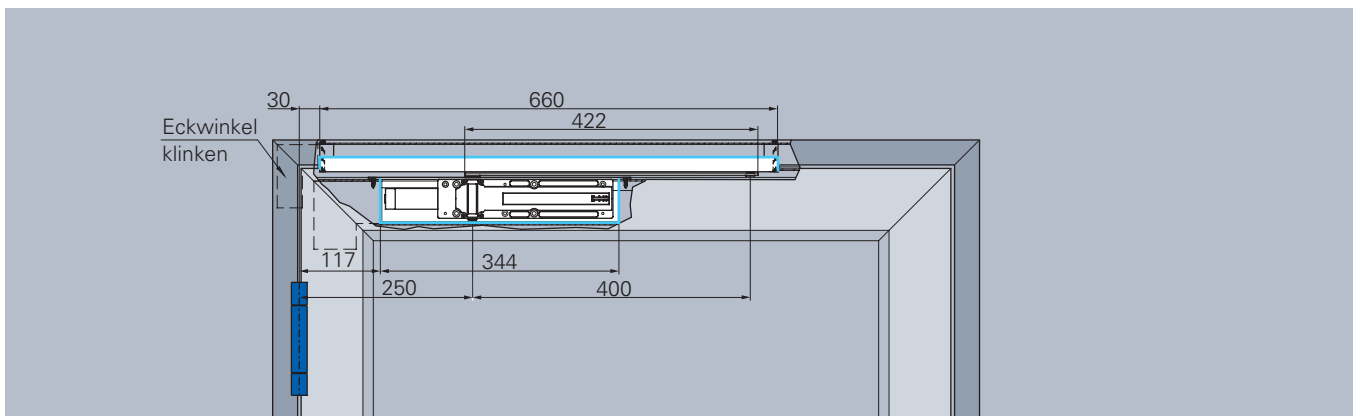
Avec Glissière 21,5 x 31 avec EF, illustration DIN gauche, réversible DIN droite



Installation Multi-Genius avec Glissière 21,5 x 31 avec EF pour porte en bois



Installation Multi-Genius avec Glissière 21,5 x 31 avec EF pour porte en profil acier



Installation Multi-Genius avec Glissière 21,5 x 31 avec EF pour porte en profil alu

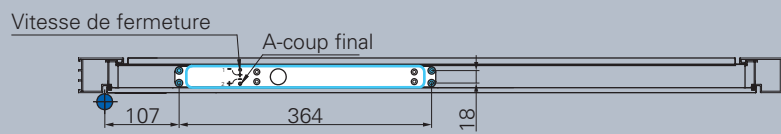
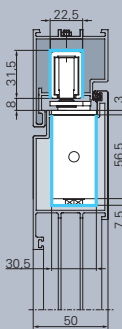
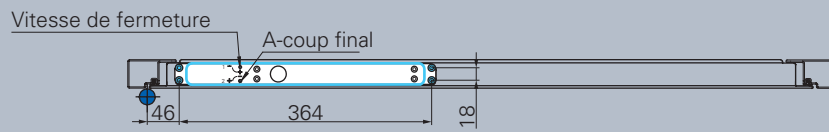
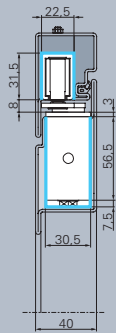
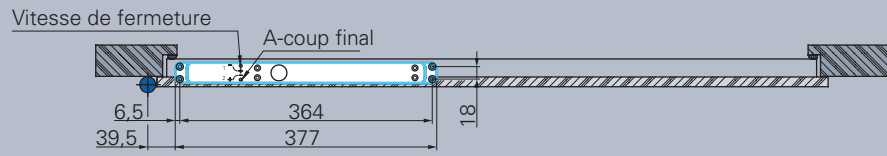
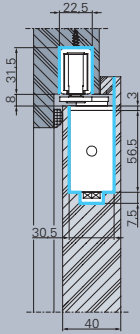
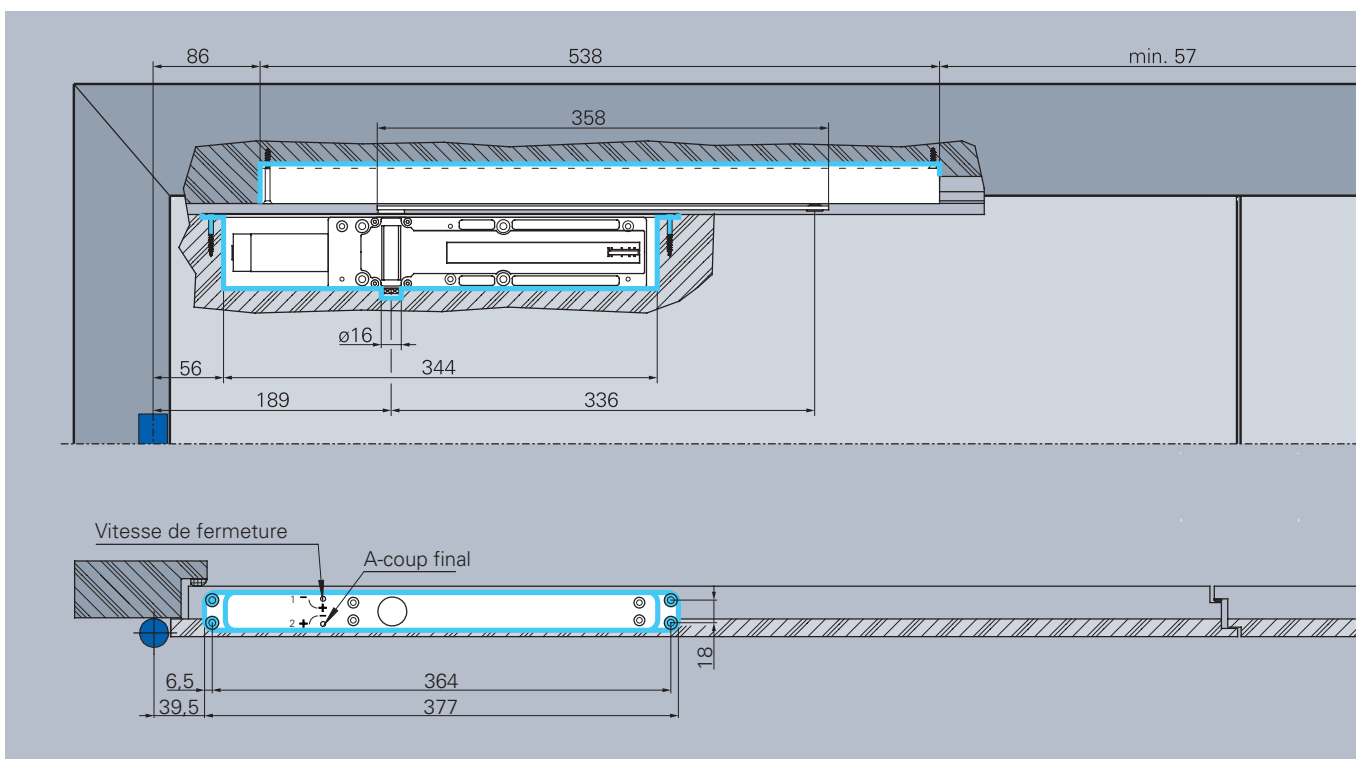
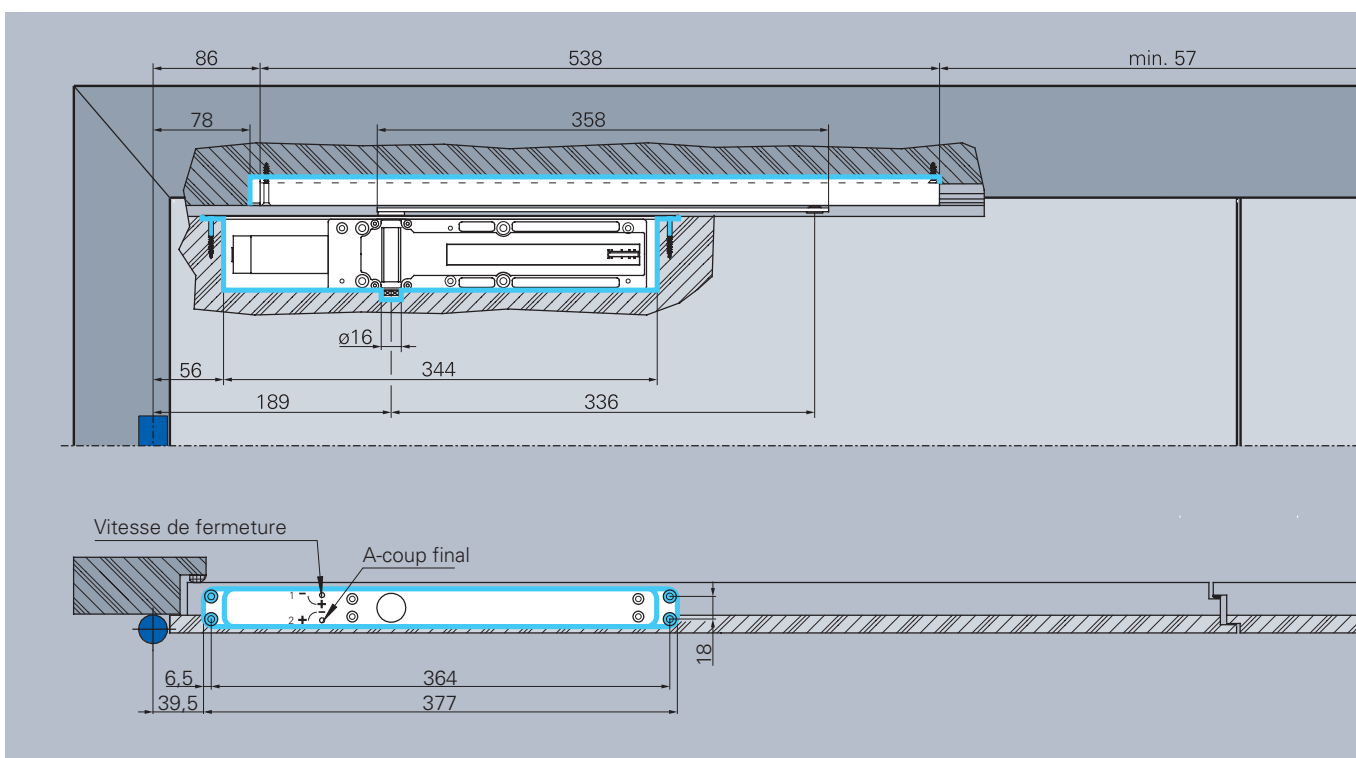


Schéma d'installation

SR pour porte en bois



Installation Multi-Genius avec Glissière 21,5 x 31 avec SR pour porte en bois, illustration DIN gauche, réversible DIN droite



Installation Multi-Genius avec Glissière 31 x 21 avec SR pour porte en bois, illustration DIN gauche, réversible DIN droite

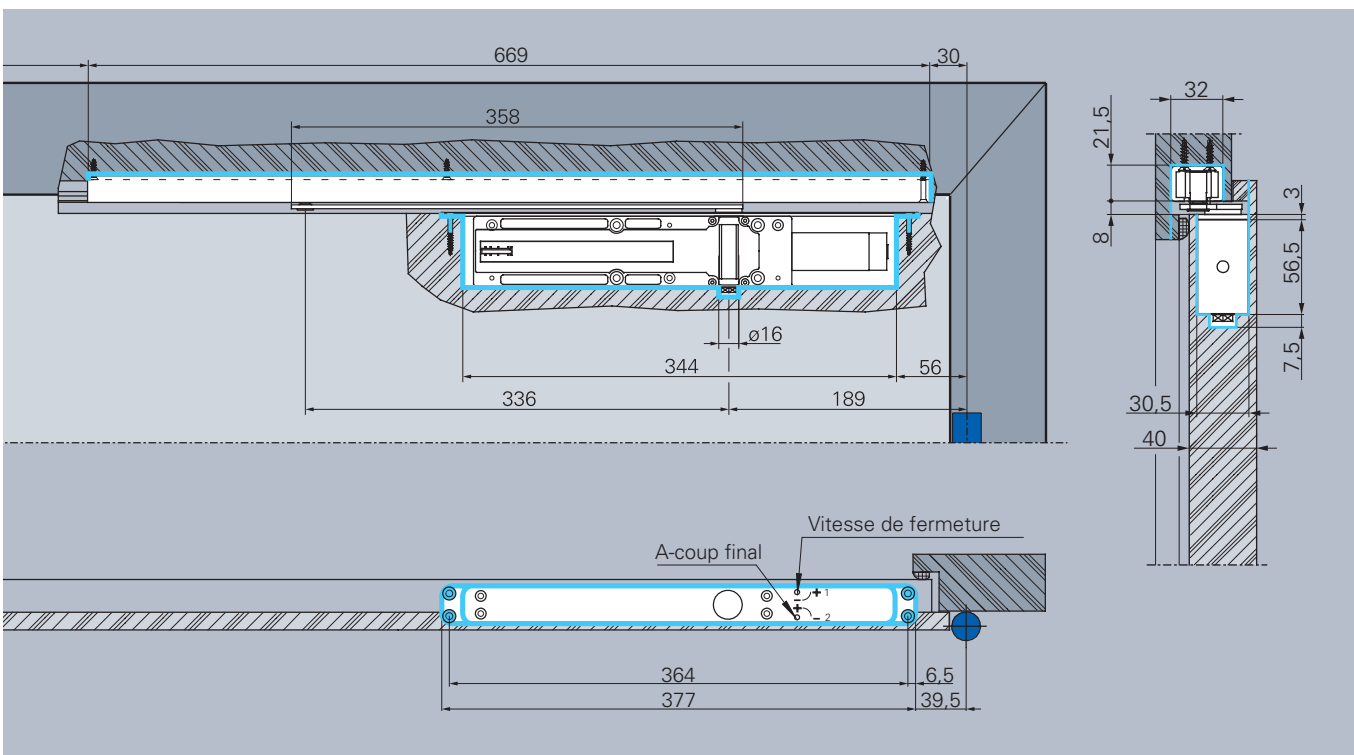
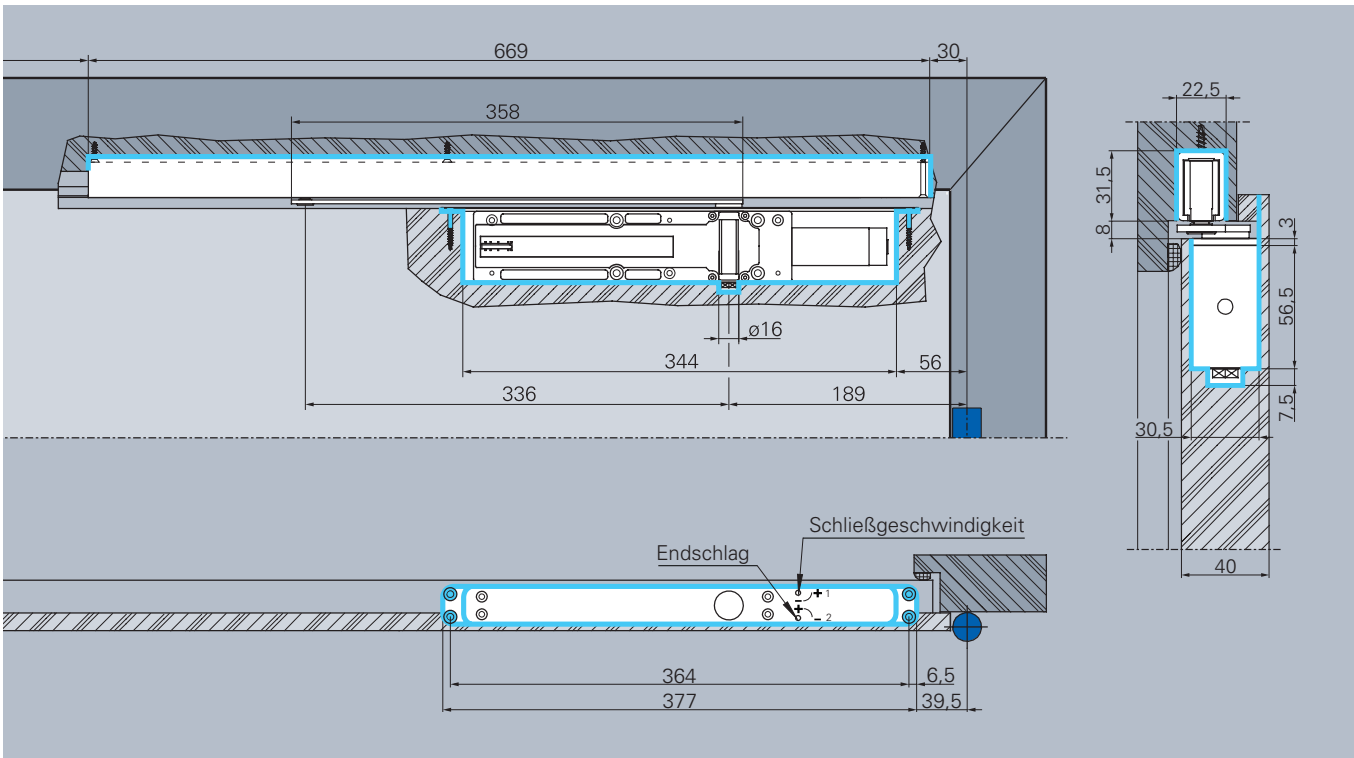
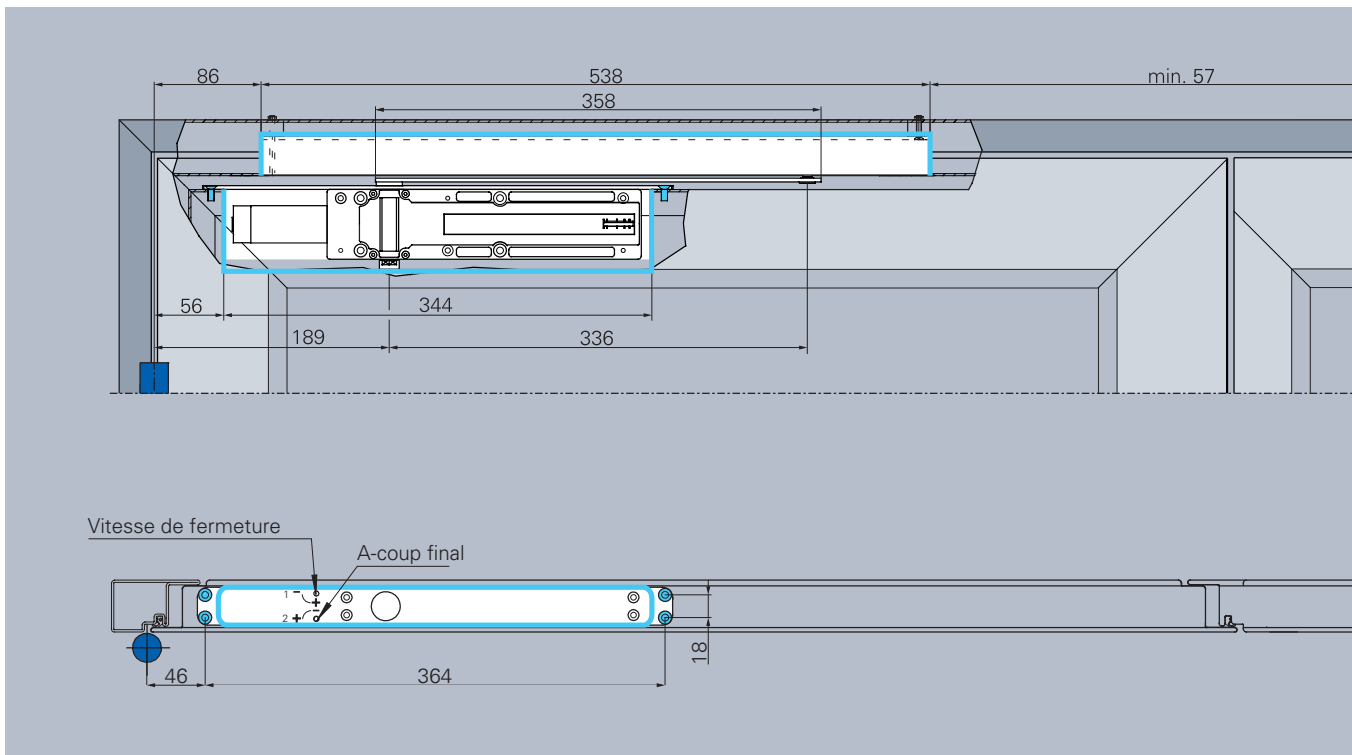
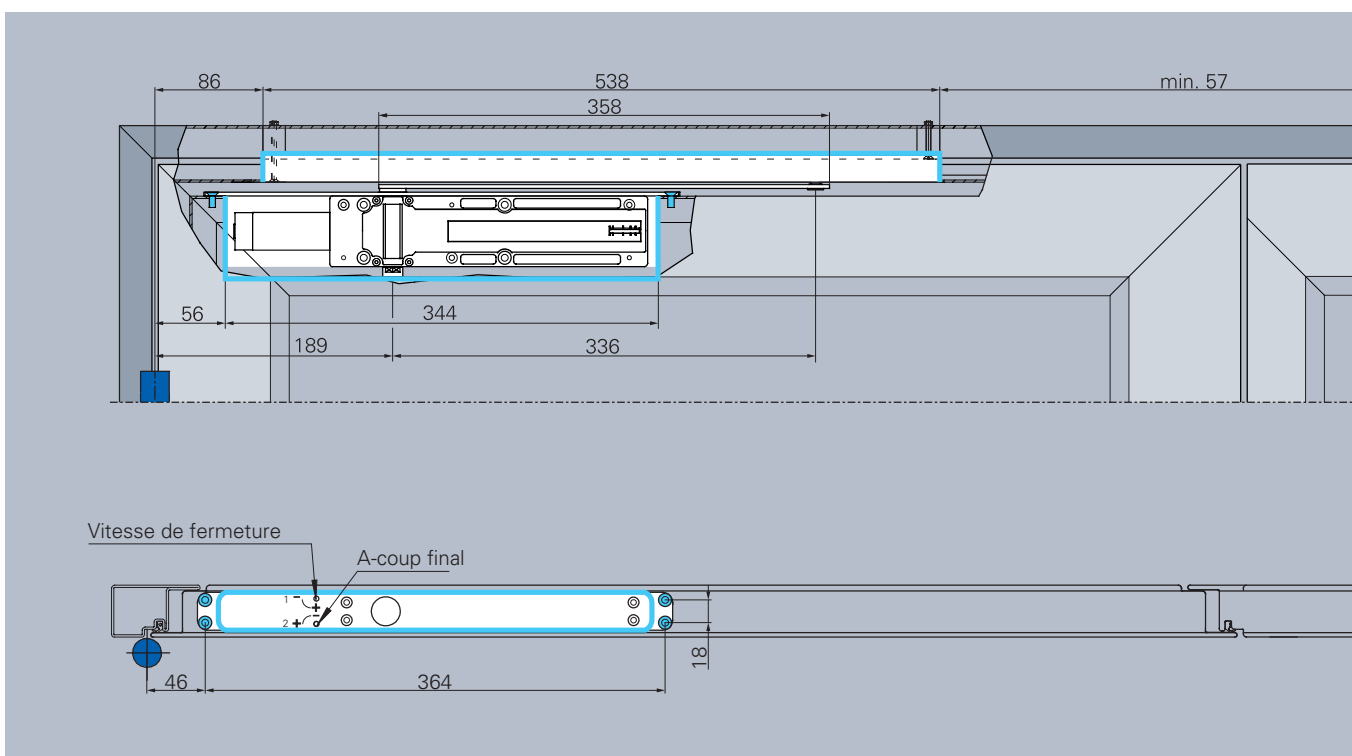


Schéma d'installation

SR pour porte en profil Acier



Installation Multi-Genius avec Glissière 21,5 x 31 avec SR pour porte en profil Acier, illustration DIN gauche, réversible DIN droite



Installation Multi-Genius avec Glissière 31 x 21 avec SR pour porte en profil Acier, illustration DIN gauche, réversible DIN droite

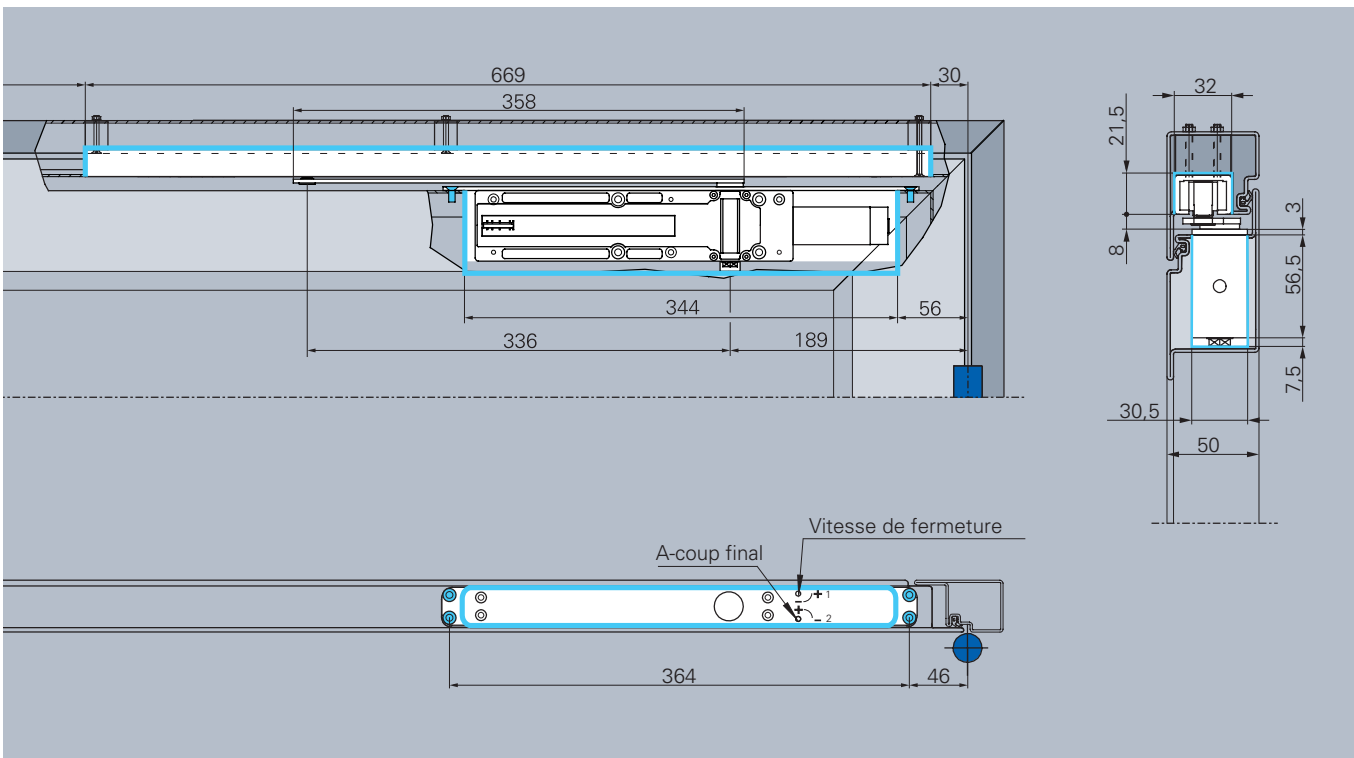
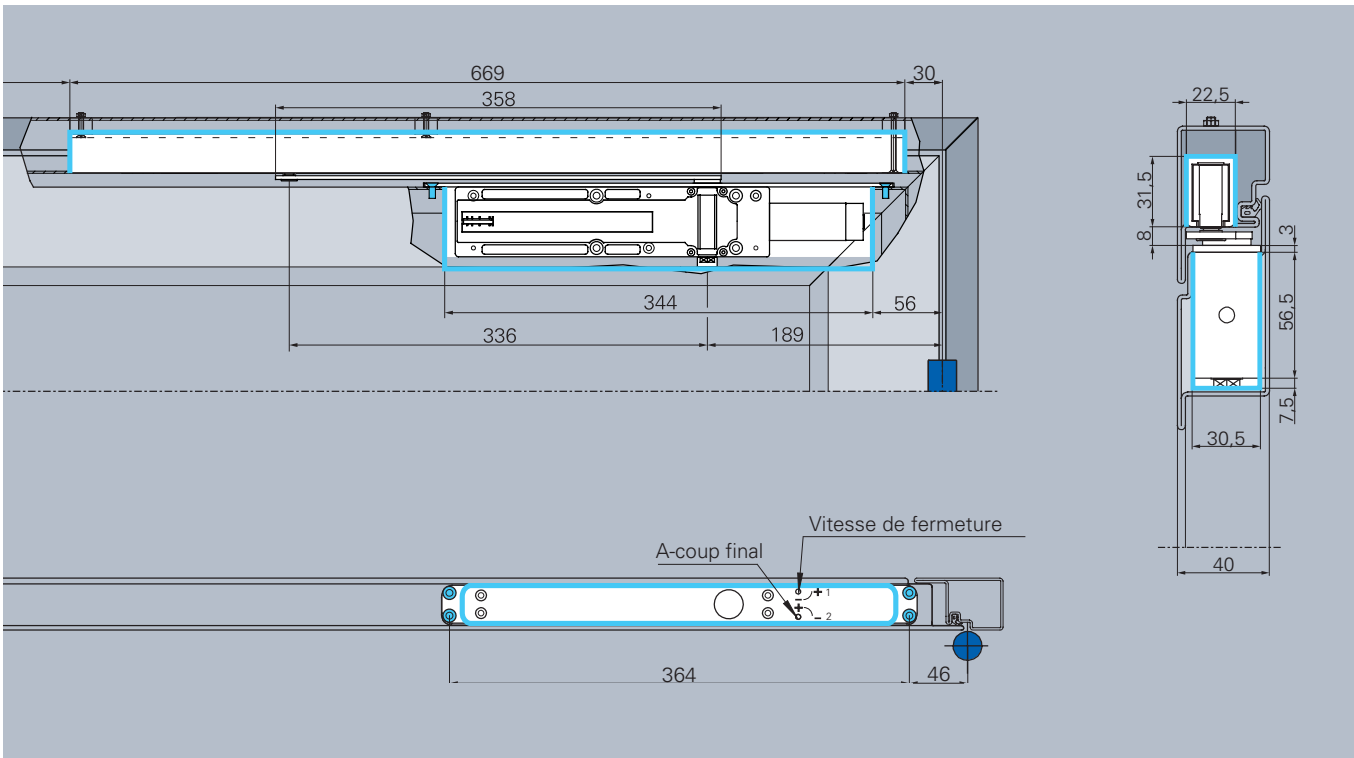
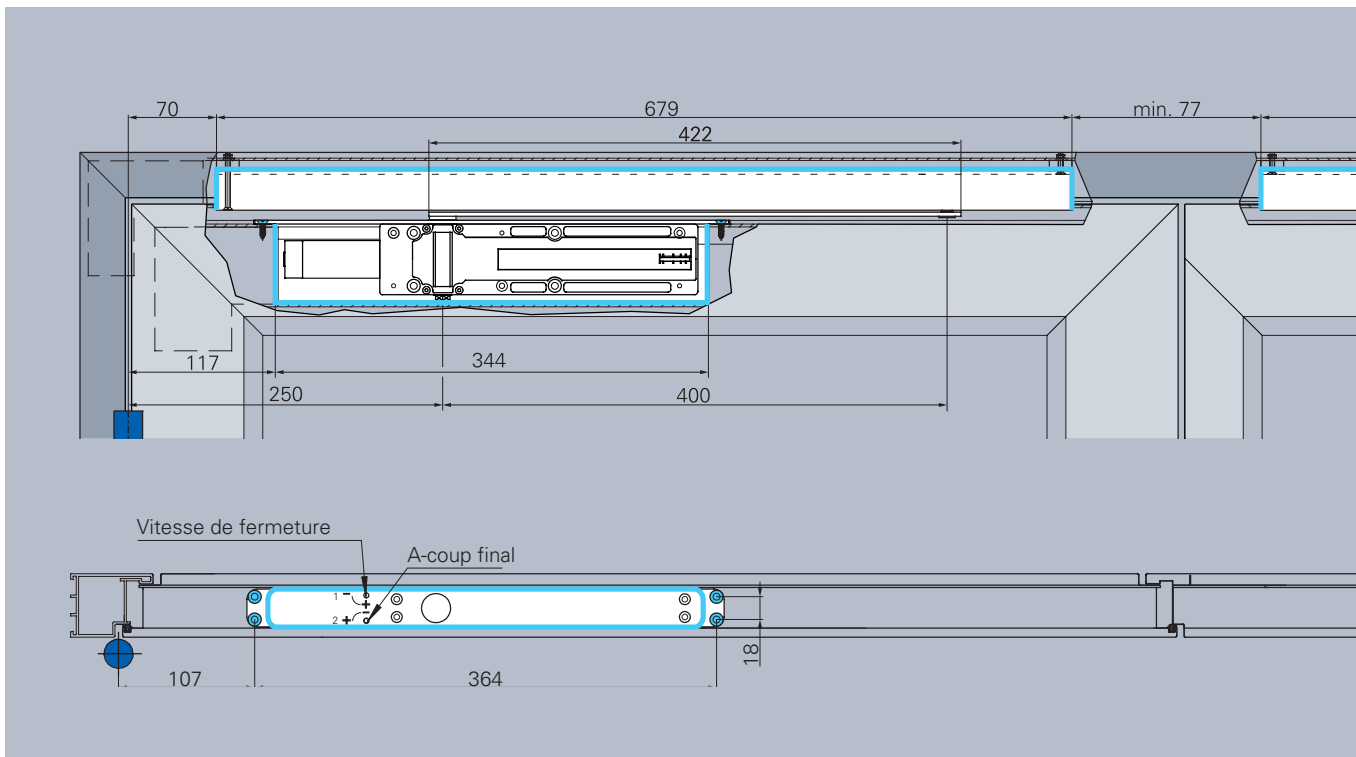
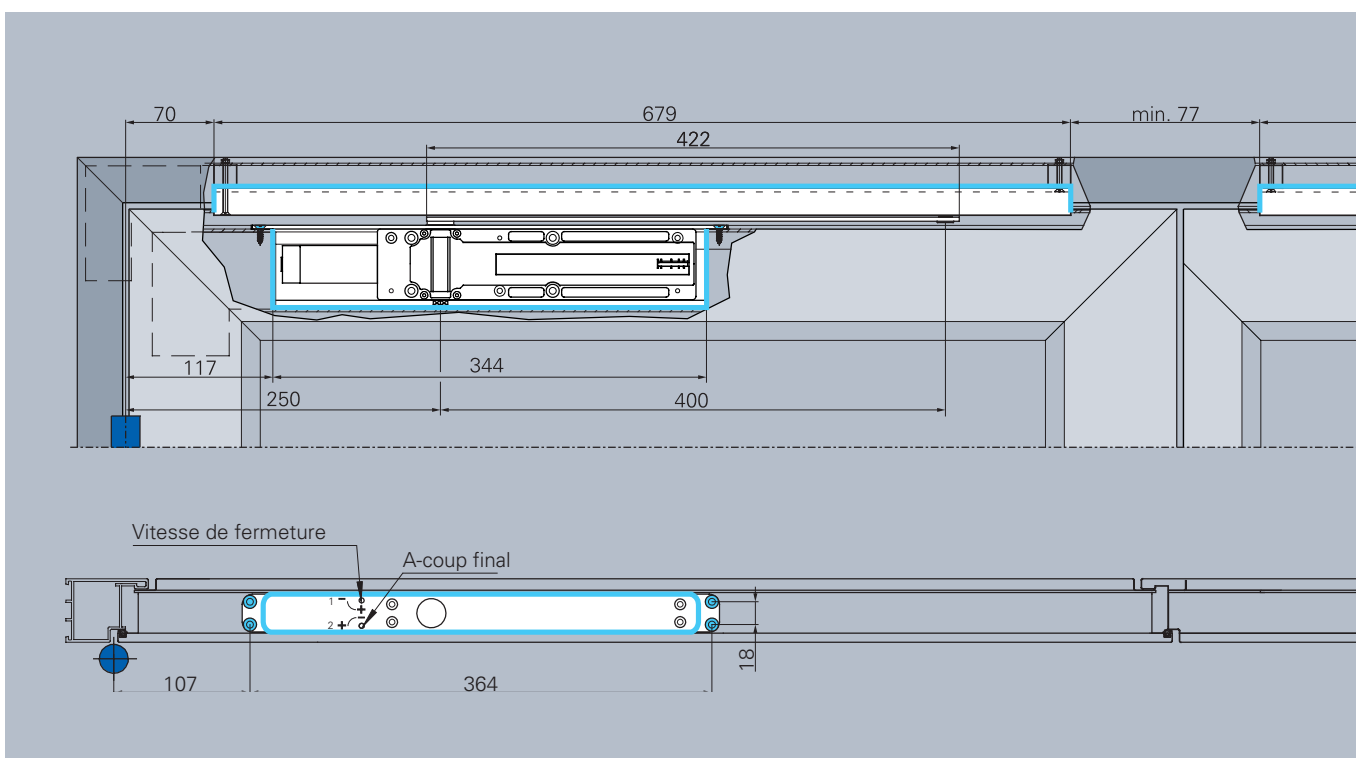


Schéma d'installation

SR pour porte en profil Alu



Installation Multi-Genius avec Glissière 21,5 x 31 avec SR pour porte en profil Alu, illustration DIN gauche, réversible DIN droite



Installation Multi-Genius avec Glissière 31 x 21 avec SR pour porte en profil Alu, illustration DIN gauche, réversible DIN droite

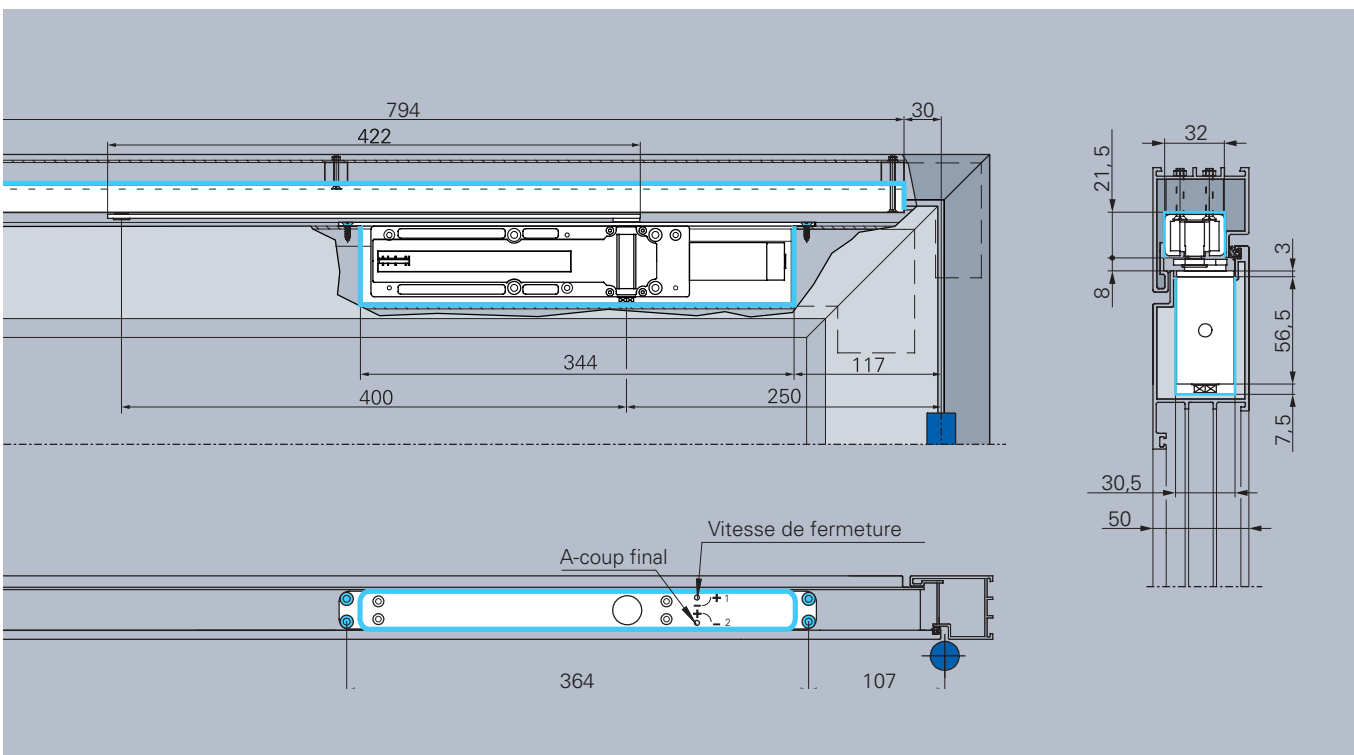
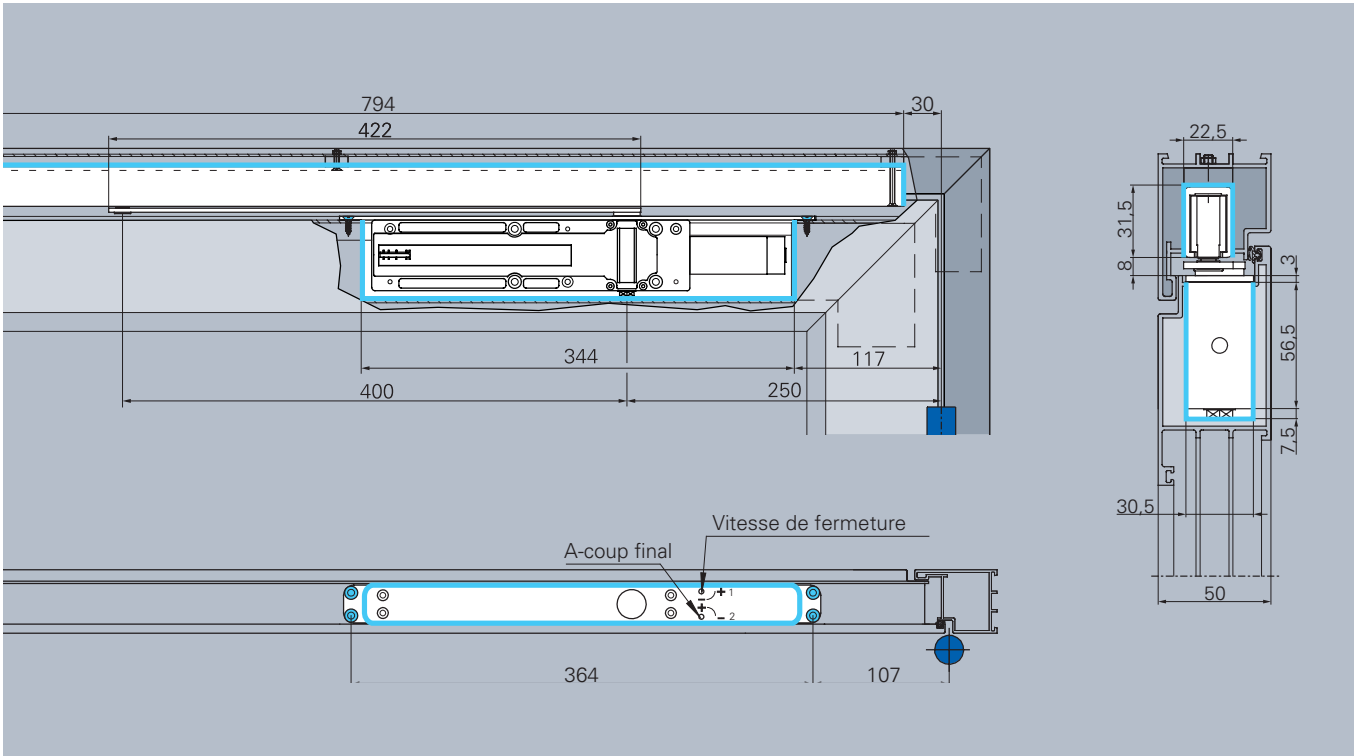
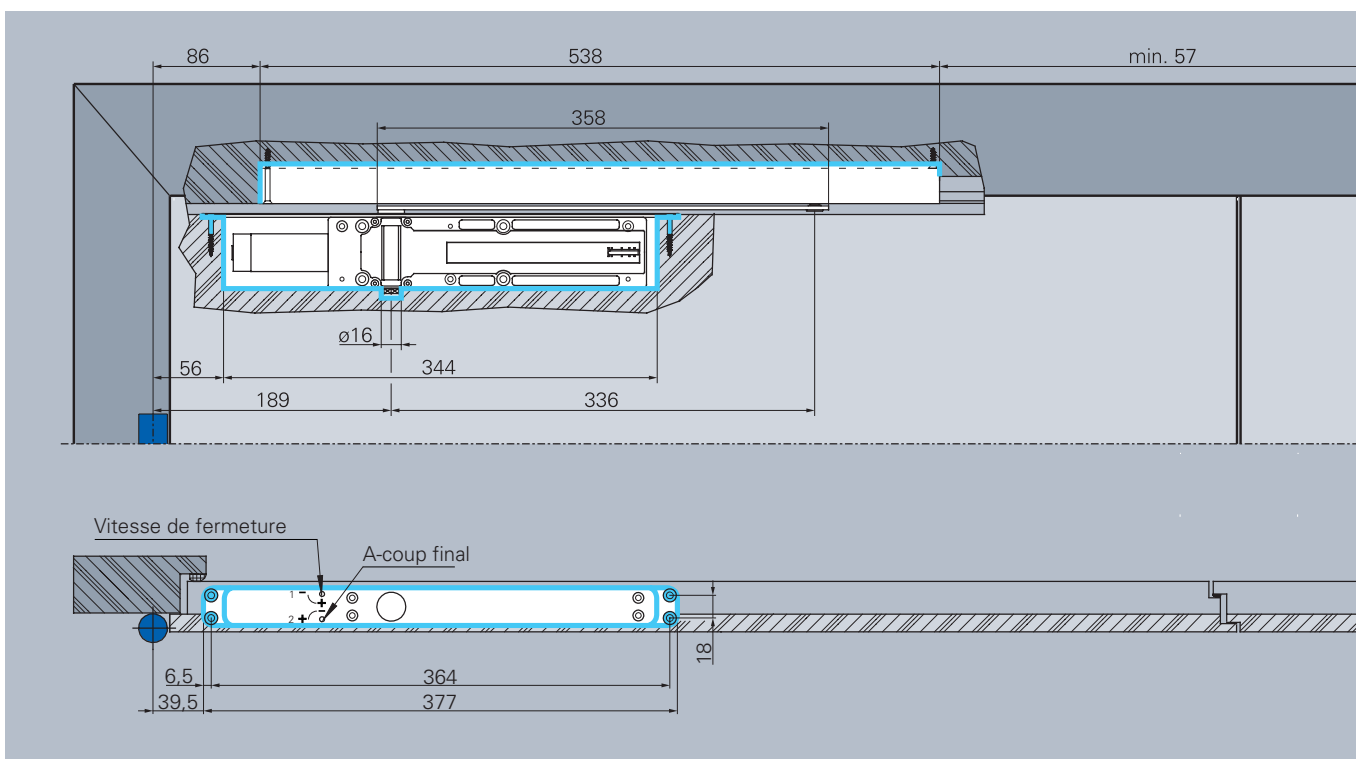
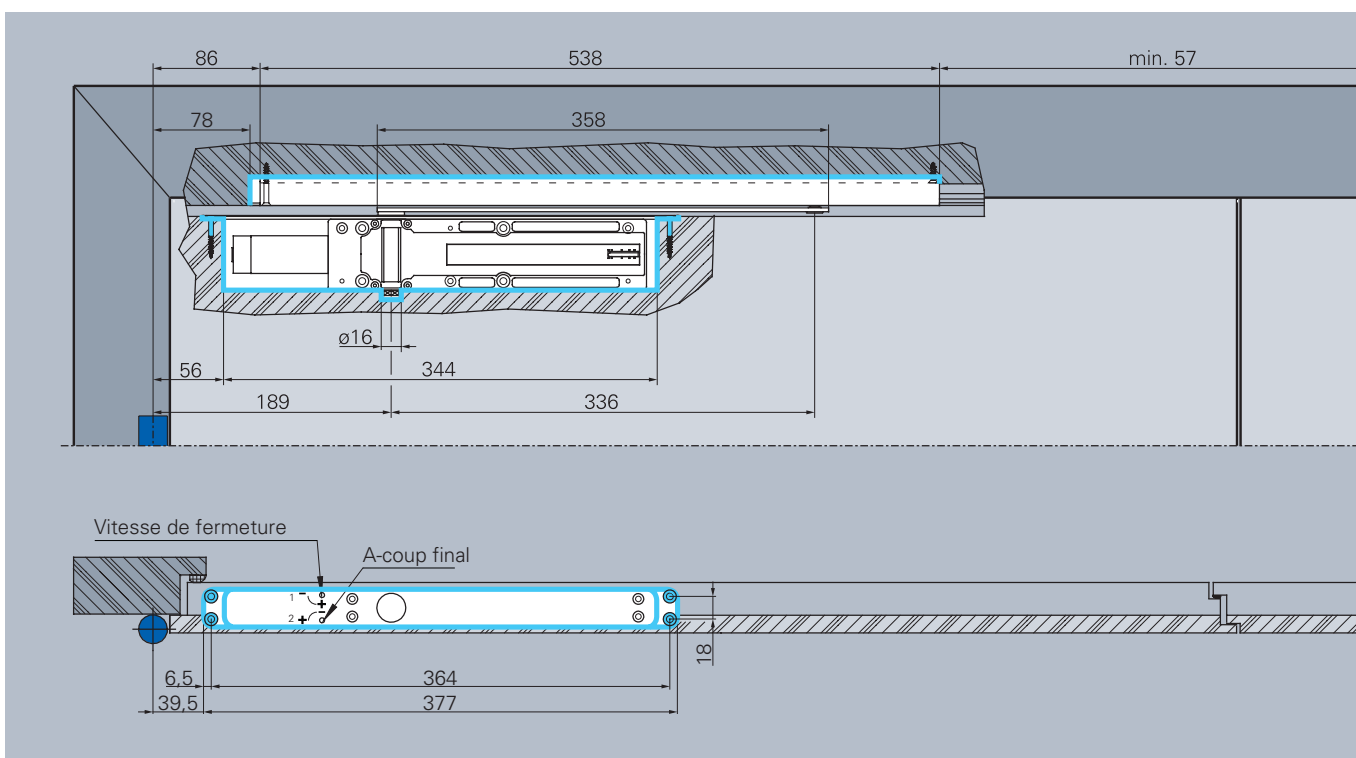


Schéma d'installation

SR-EF pour porte en bois



Installation Multi-Genius avec Glissière 21,5 x 31 avec SR-EF pour porte en bois, Illustration DIN gauche, réversible DIN droite



Installation Multi-Genius avec Glissière 31 x 21 avec SR-EF pour porte en bois, Illustration DIN gauche, réversible DIN droite

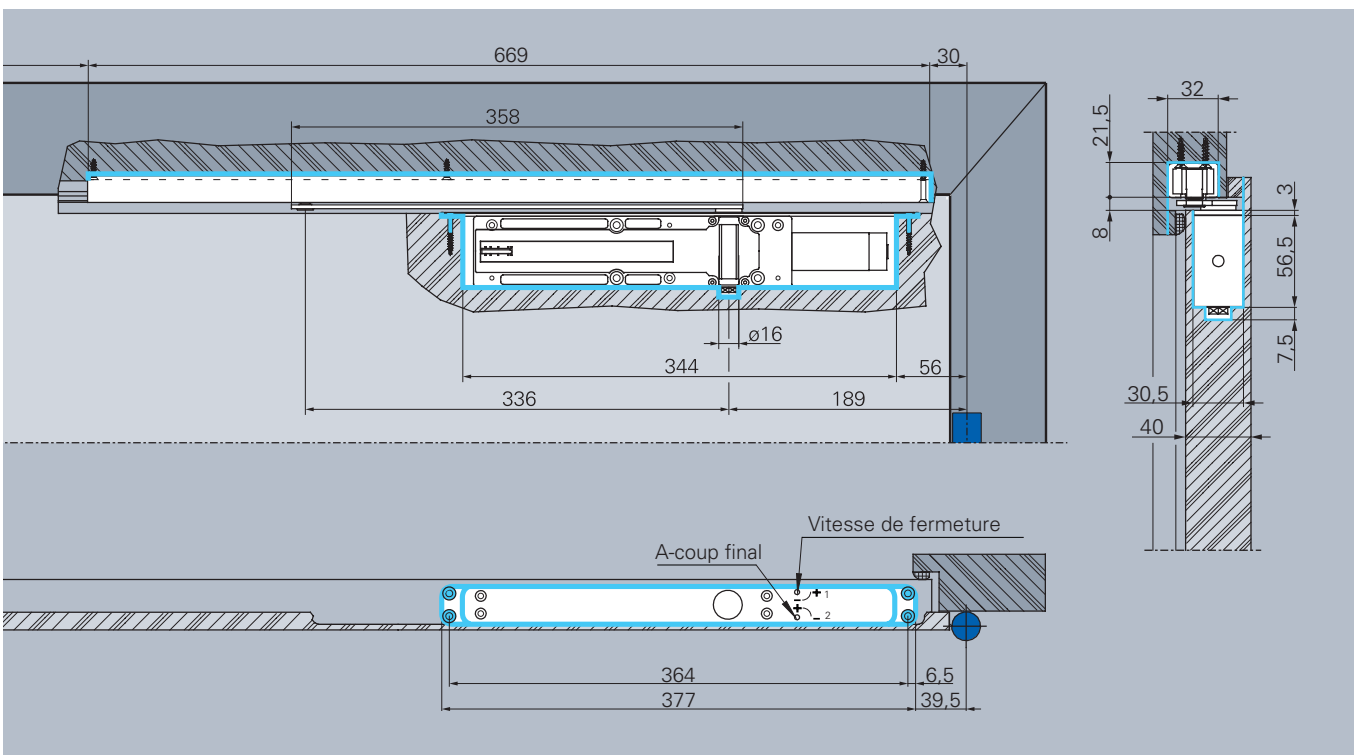
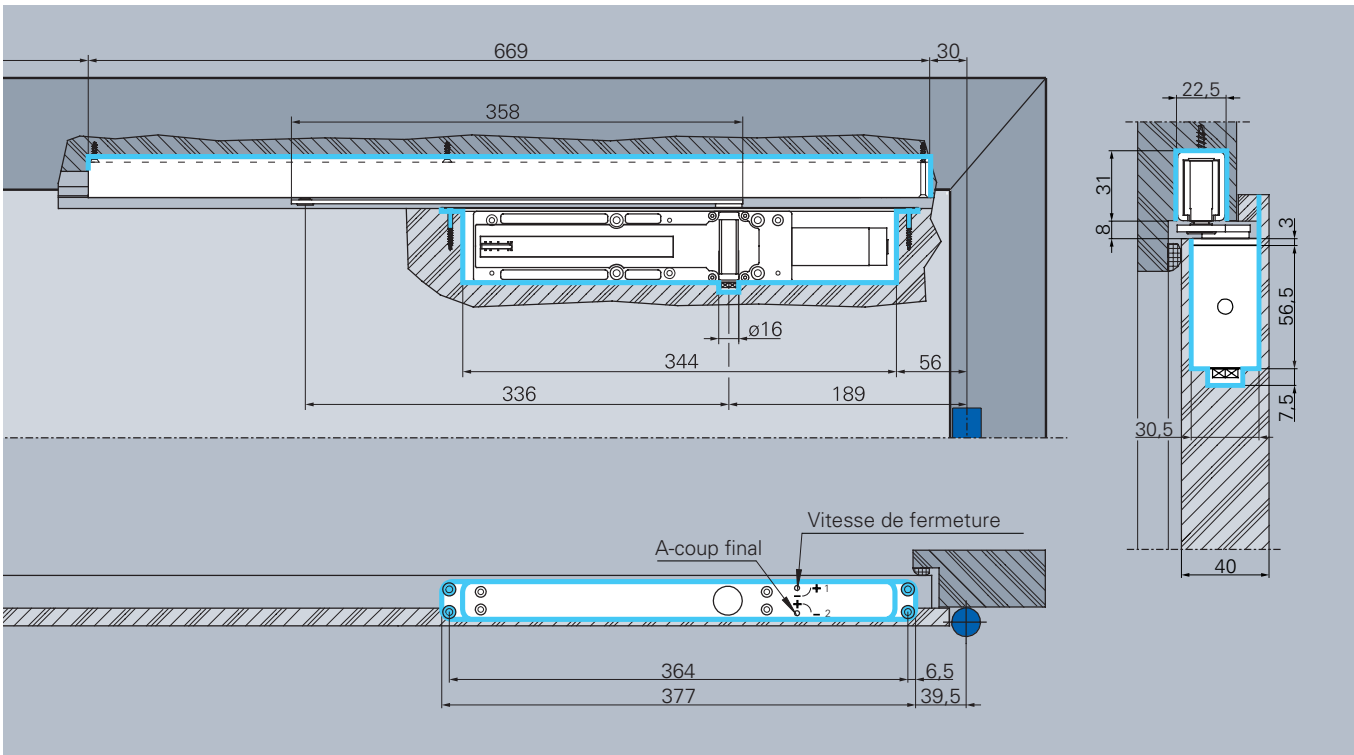
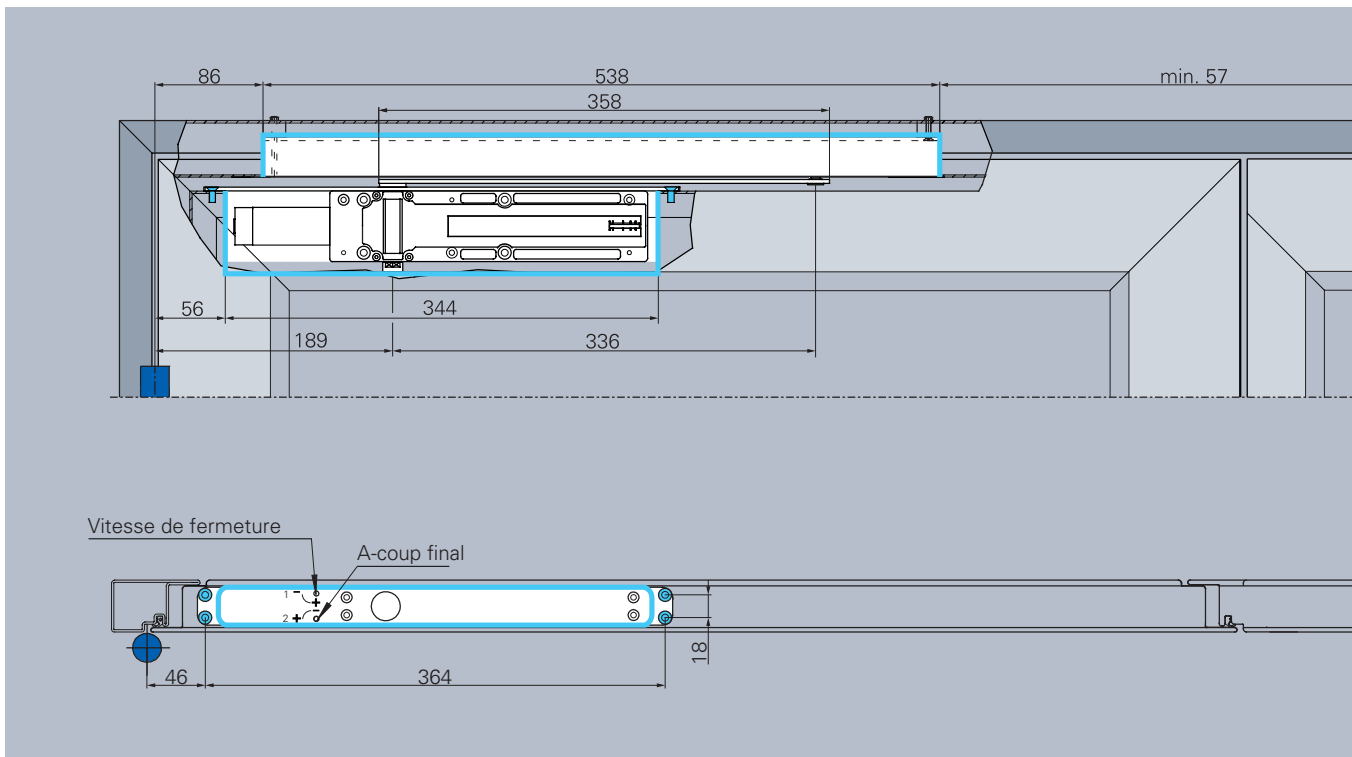
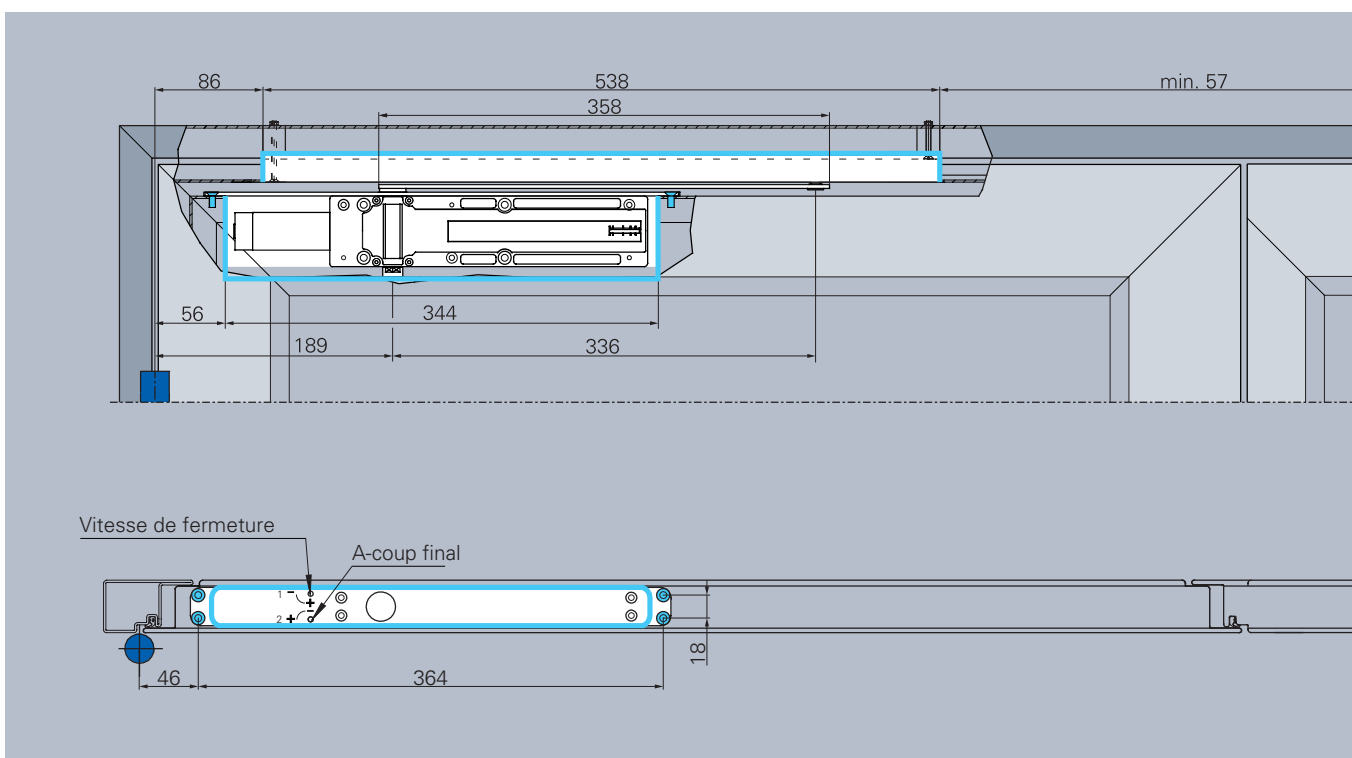


Schéma d'installation

SR-EF pour porte en profil Acier



Installation Multi-Genius avec Glissière 21,5 x 31 avec SR-EF pour porte en profil Acier, Illustration DIN gauche, réversible DIN droite



Installation Multi-Genius avec Glissière 31 x 21 avec SR-EF pour porte en profil Acier, Illustration DIN gauche, réversible DIN droite

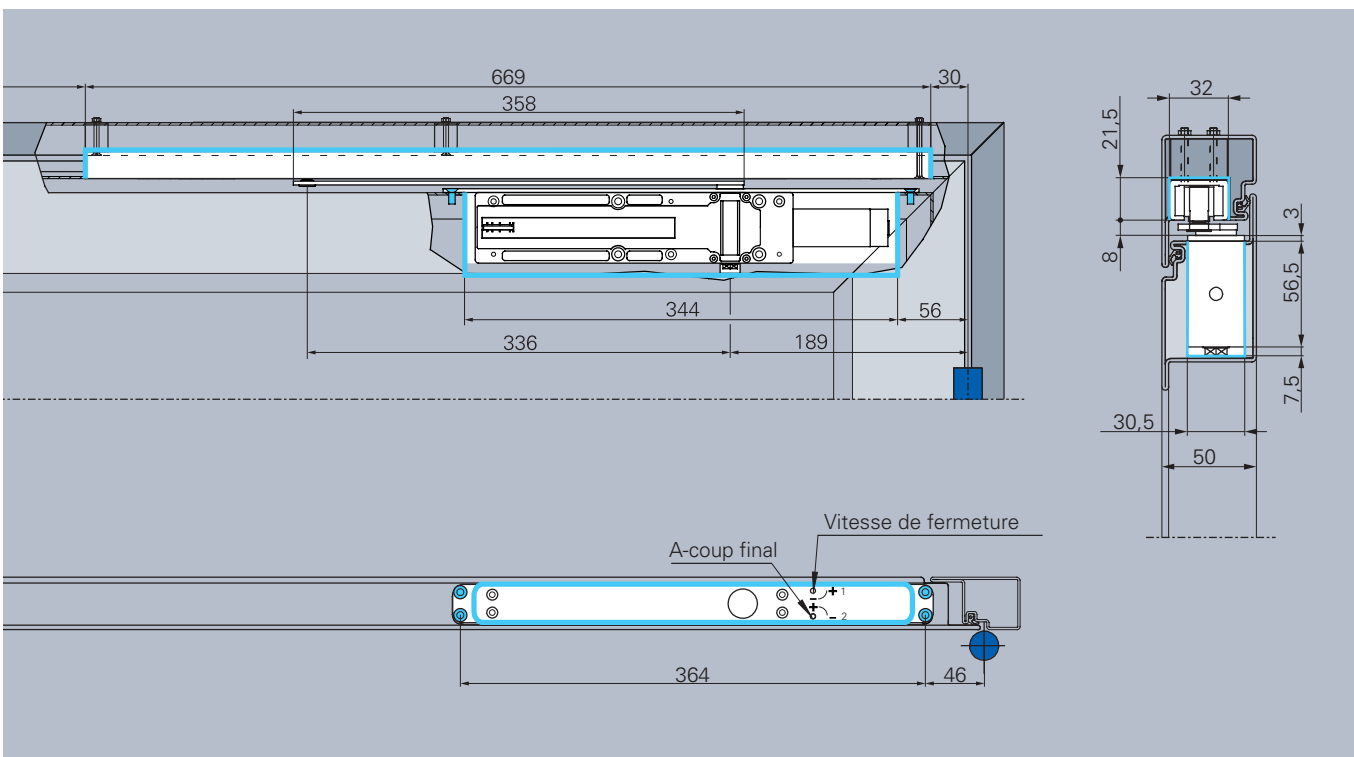
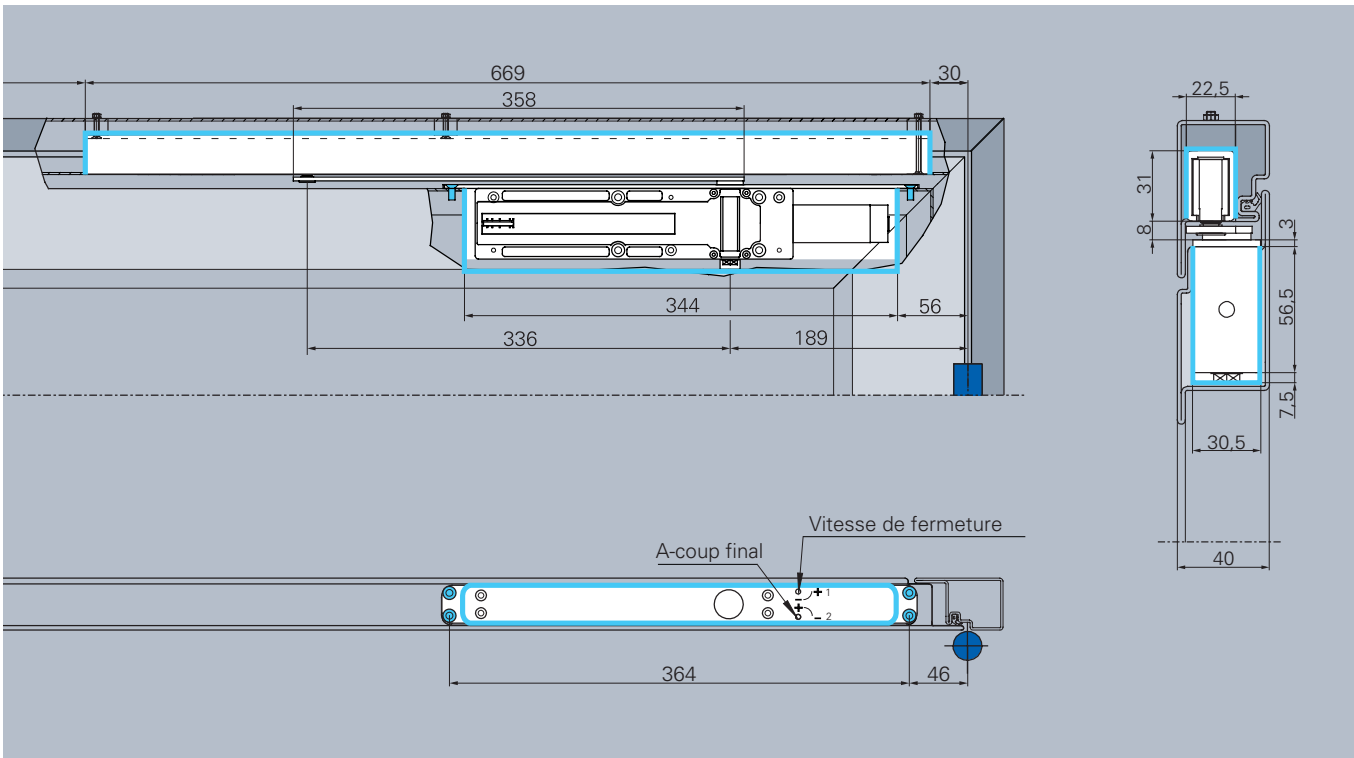
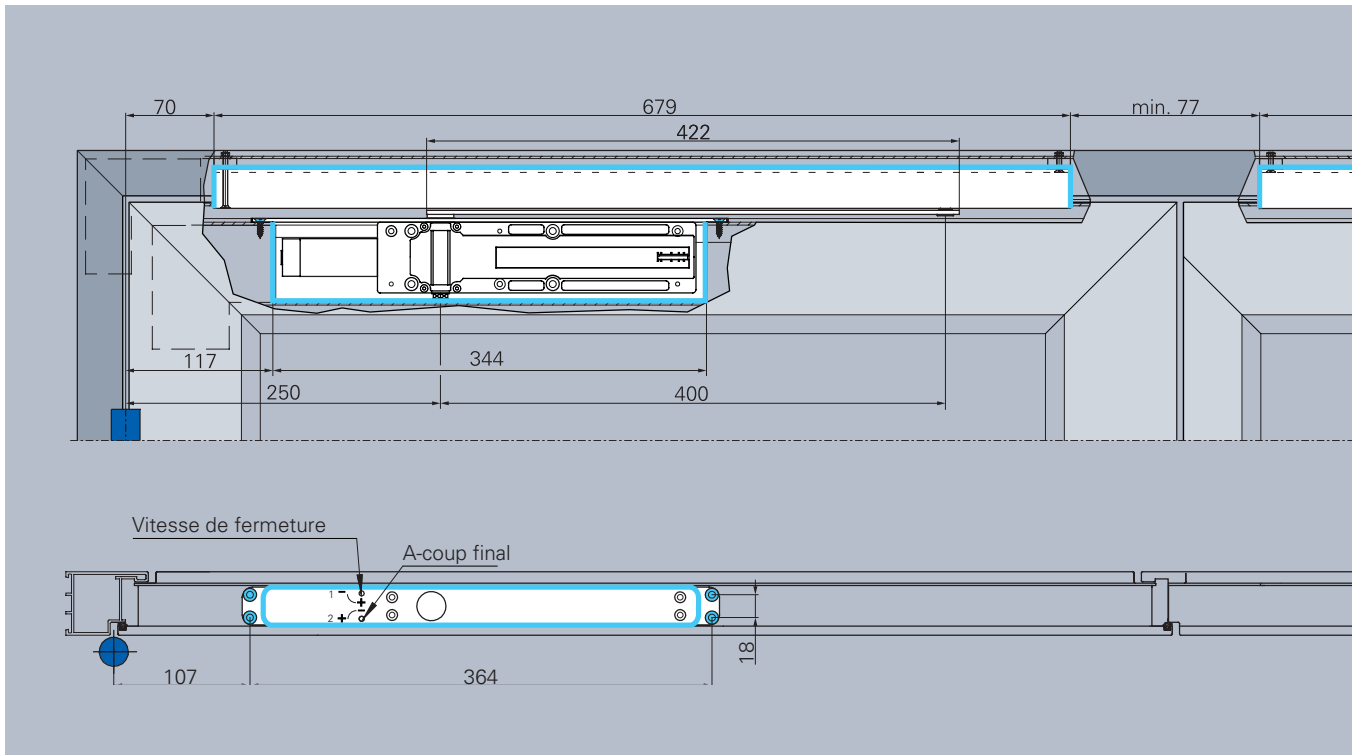
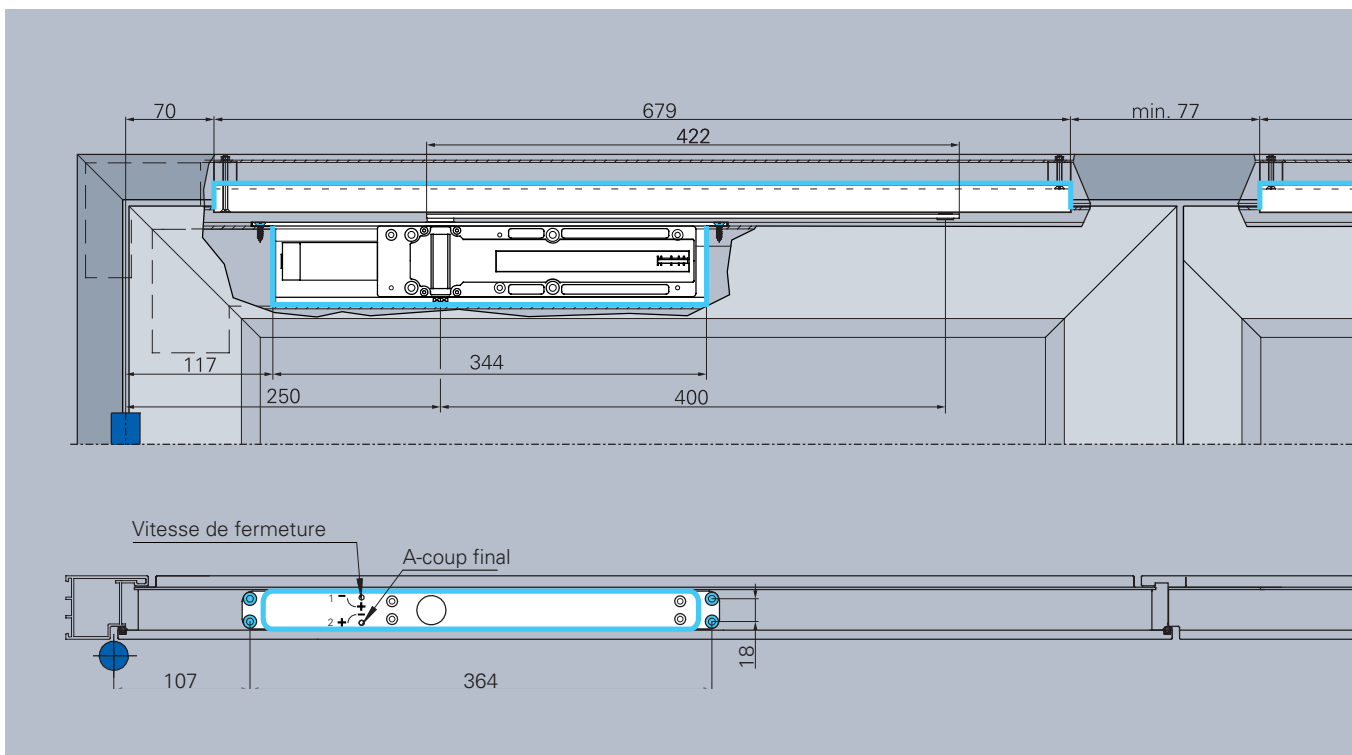


Schéma d'installation

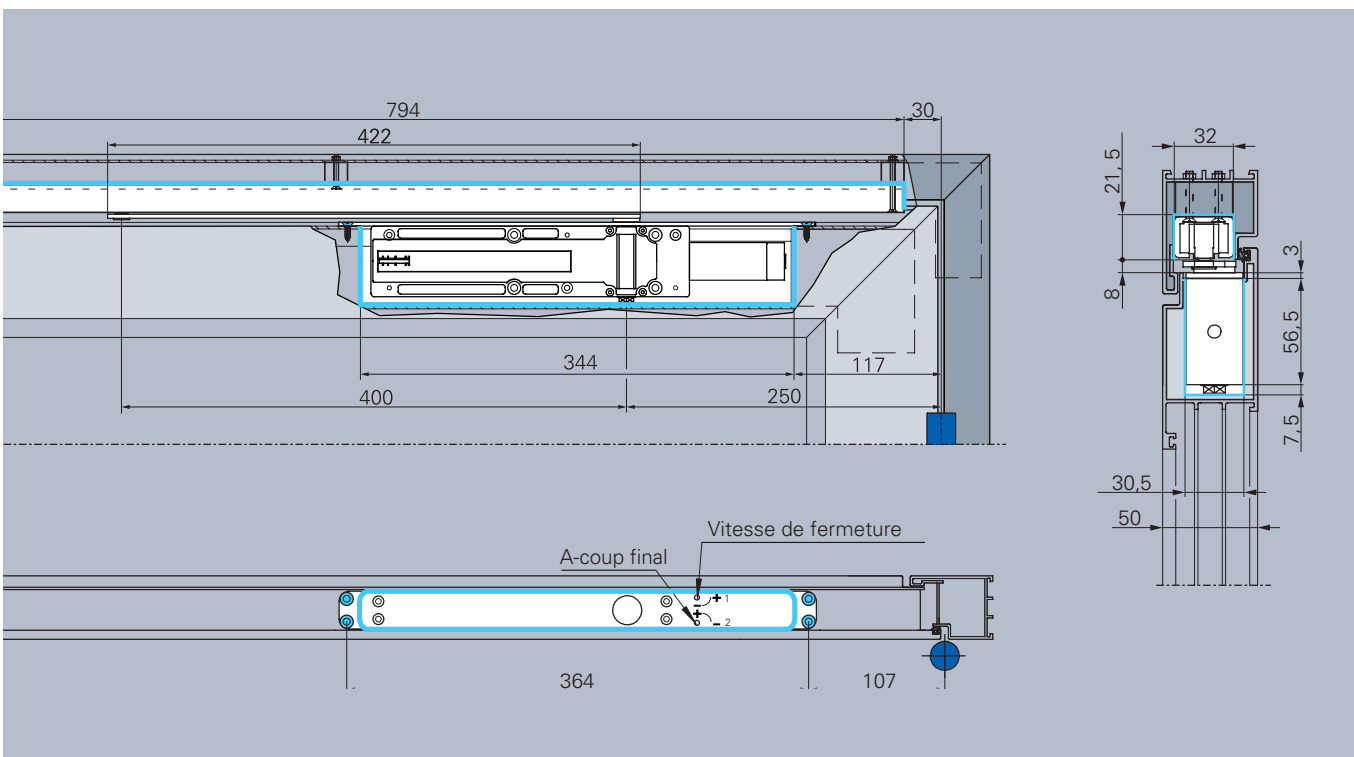
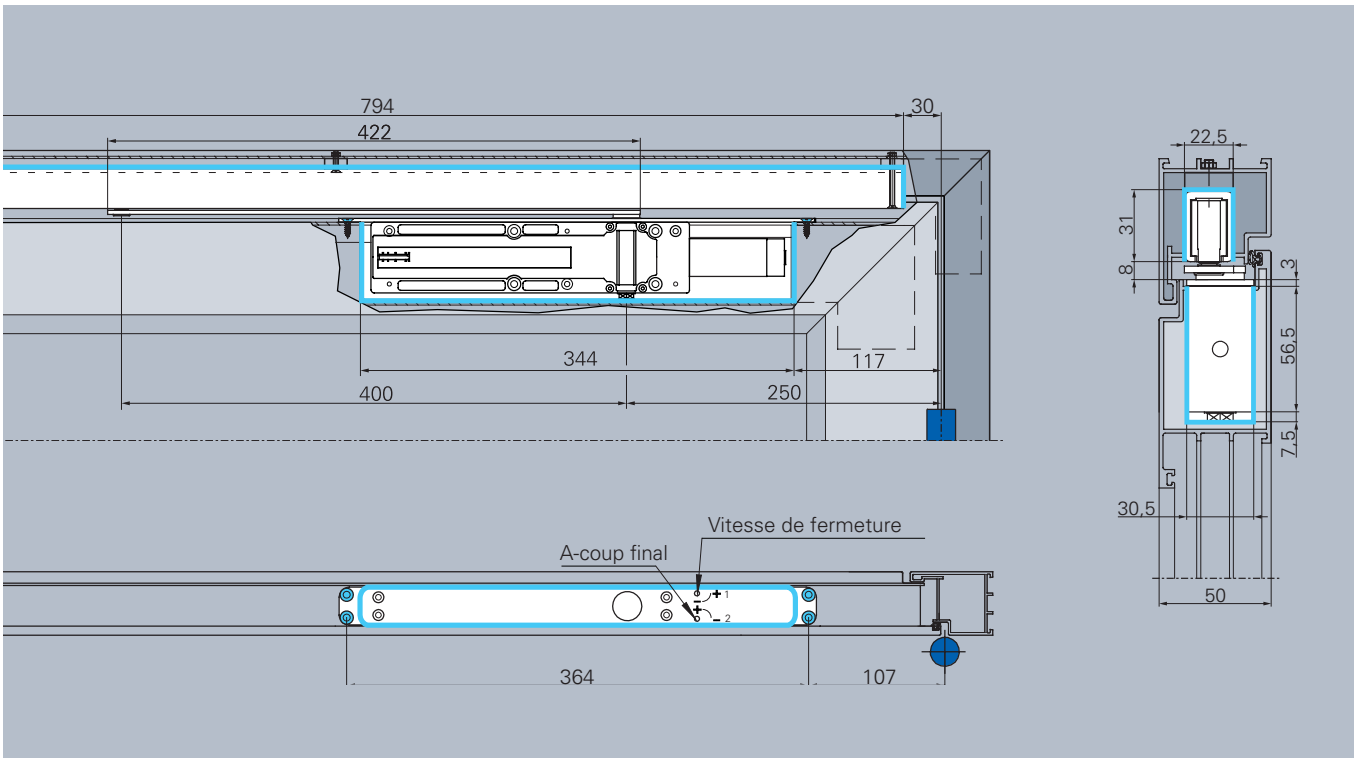
SR-EF pour porte en profil Alu

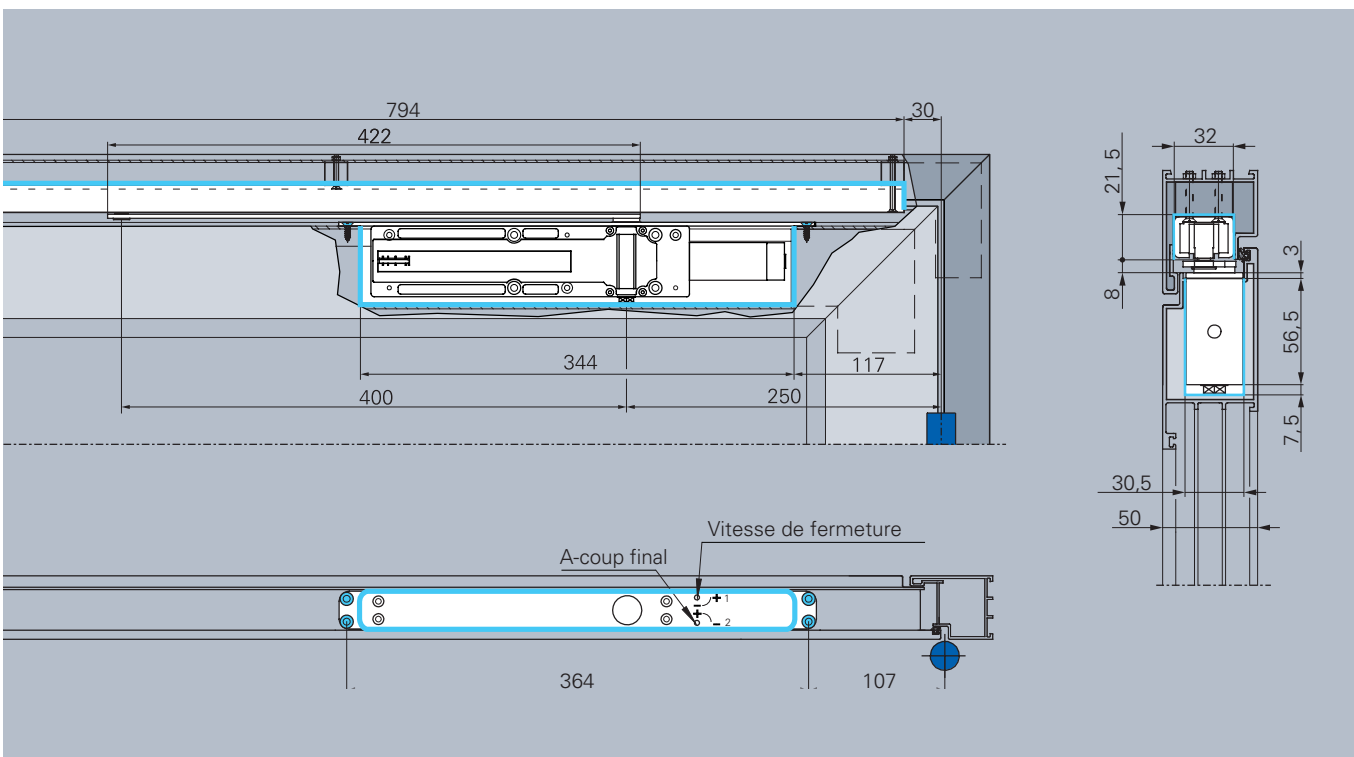
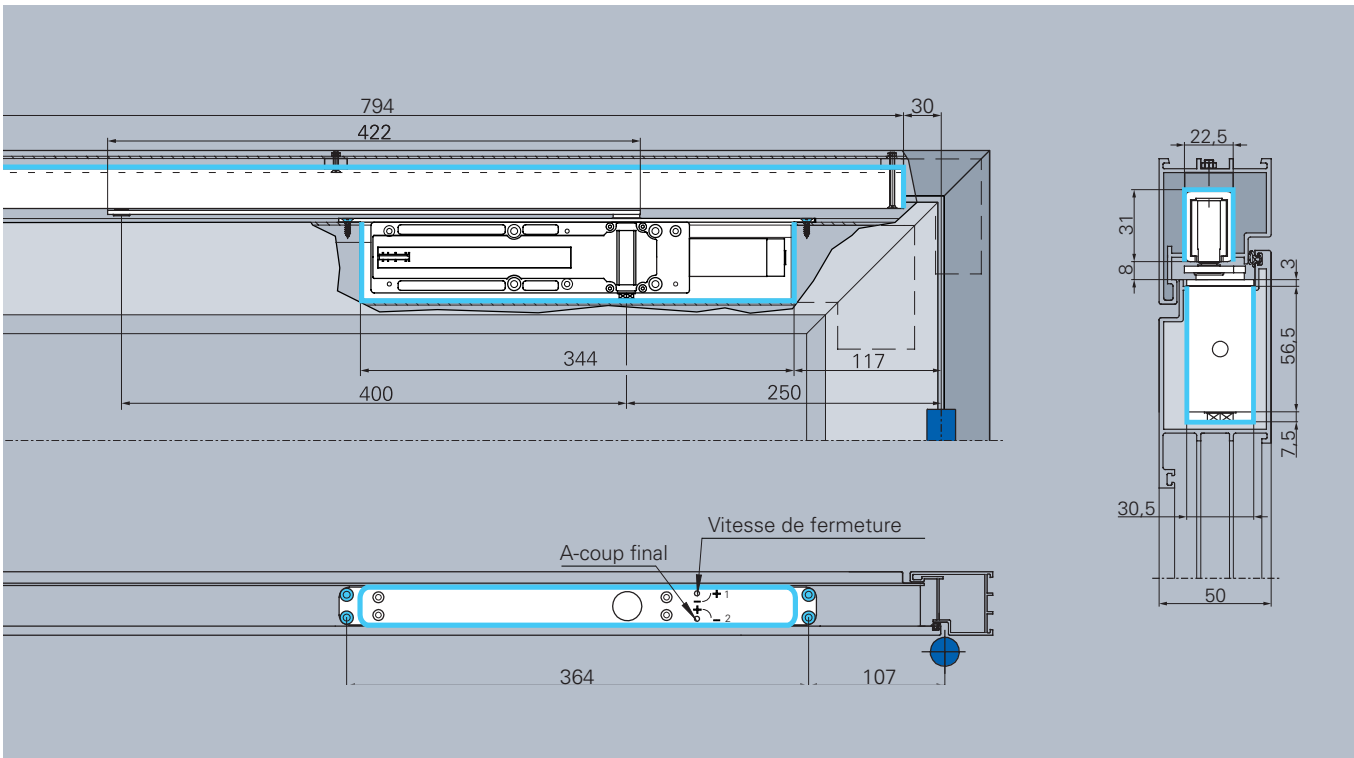


Installation Multi-Genius avec Glissière 21,5 x 31 avec SR-EF pour porte en profil Alu, Illustration DIN gauche, réversible DIN droite



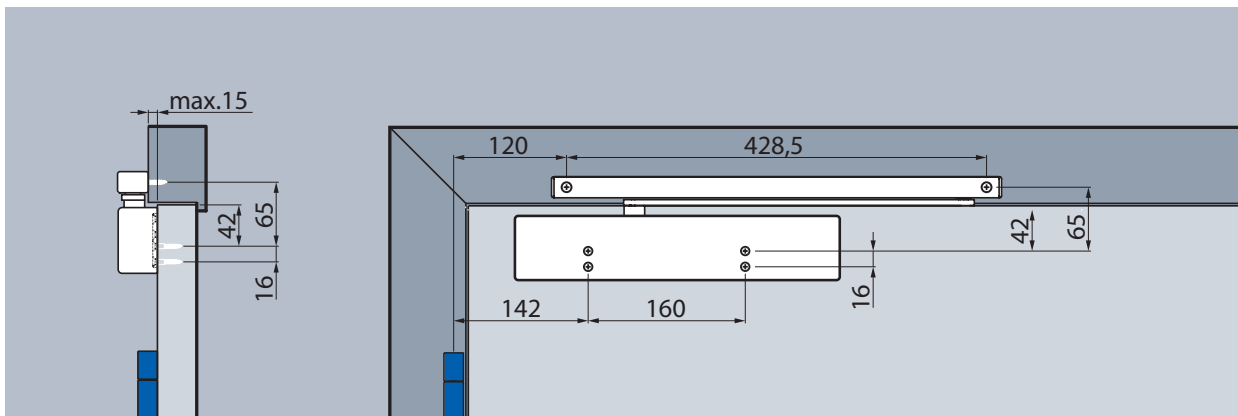
Installation Multi-Genius avec Glissière 31 x 21 avec SR-EF pour porte en profil Alu, Illustration DIN gauche, réversible DIN droite



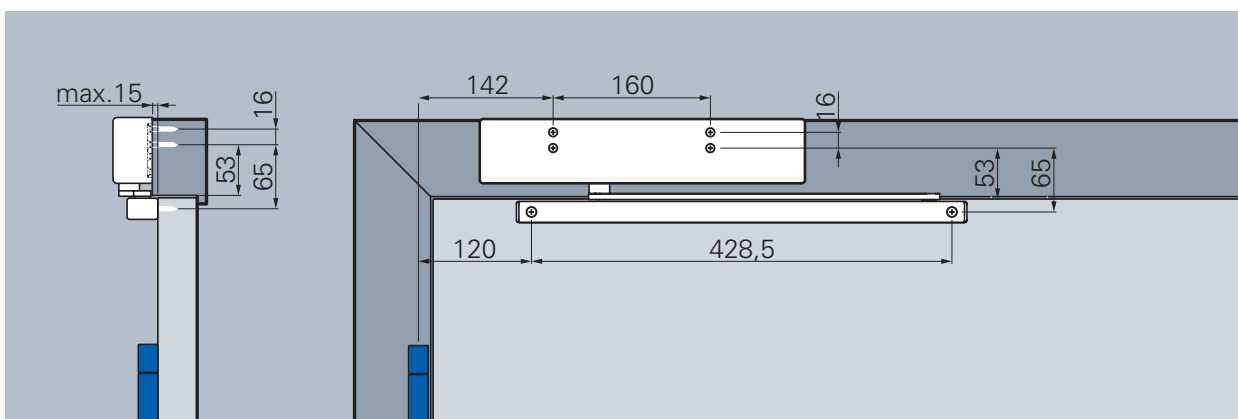


Côté paumelles

Avec Glissière B, illustration DIN gauche, réversible DIN droite



Montage standard, Côté paumelles



Montage sur dormant, Côté paumelles

Vitesse de fermeture

Vitesse de fermeture réglable en continue de 180° – 0°.

A-coup final

l'action sur la valve permet d'augmenter la vitesse dans les derniers degrés (de 7° à 0°) afin d'assurer l'étanchéité de la porte par compression du joint ou d'enclencher le pêne 1/2 tour de la serrure.

Diagramme des réglages, Multi-Genius, Côté paumelles

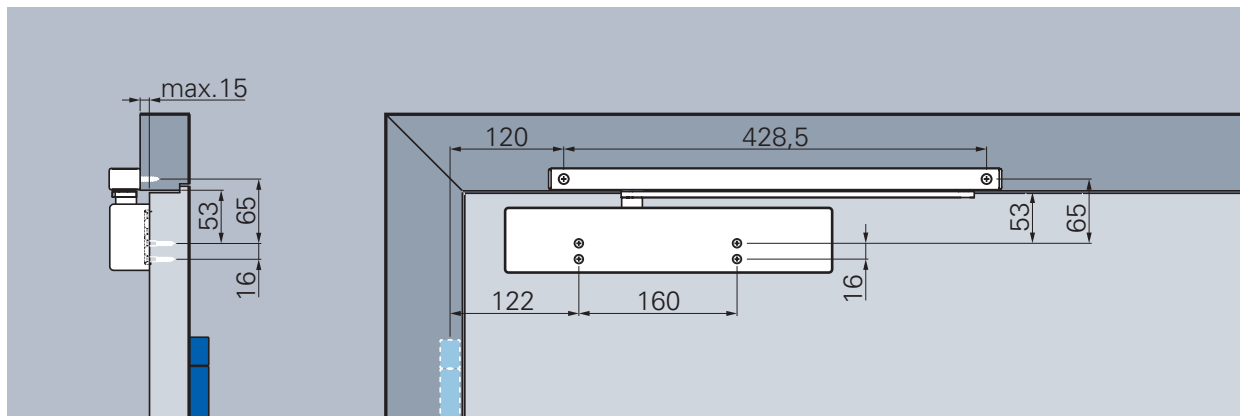


Force de fermeture:

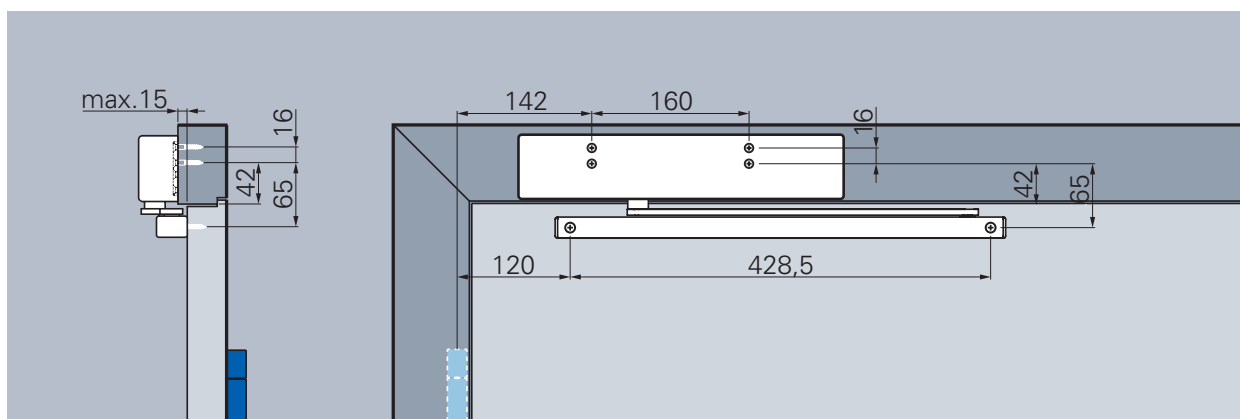
Réglable en continue	min. Force 1 max. Force 4
Ou.	
Réglable en continue	min. Force 2 max. Force 5
Livré sortie d'usine:	Force 3

Côté opposé aux paumelles

Avec Glissière B, Illustration DIN droite, réversible DIN droite



Montage standard, Côté opposé aux paumelles



Montage sur dormant, Côté opposé aux paumelles (non homologué pour portes coupe-feu)

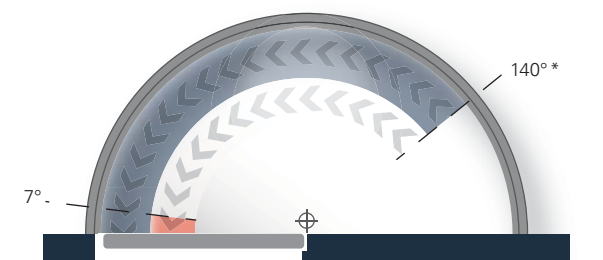
Vitesse de fermeture

Vitesse de fermeture réglable en continue de 140°* – 0°.

A-coup final

l'action sur la valve permet d'augmenter la vitesse dans les derniers degrés (de 7° à 0°) afin d'assurer l'étanchéité de la porte par compression du joint ou d'enclencher le peine 1/2 tour de la serrure.

Diagramme des réglages, Multi-Genius, Côté opposé aux paumelles



*Variable selon l'épaisseur de la porte et le type de paumelles

Une butée est préconisée pour limiter l'ouverture!

