

### Qualité conforme aux exigences

La qualité des systèmes de tiroirs est contrôlée en permanence. Les exigences de qualité différentes selon les marchés et les branches sont prises en compte individuellement. Les illustrations ci-dessous représentent, à titre d'exemple, le principe de quelques opérations de contrôle.

#### Champ d'application

Les systèmes de tiroirs Hettich conviennent à une utilisation dans les meubles de séjour, de cuisine, de salle de bains et de bureau, aussi bien dans le domaine privé que commercial.

#### Résistance aux charges et système sécurité d'extraction

La capacité de charge indiquée dans le catalogue englobe le poids propre du tiroir ainsi que le chargement en kg conformément à DIN EN 15338. Le niveau valable en question est indiqué sur le produit. La capacité de charge se réfère à une longueur de référence

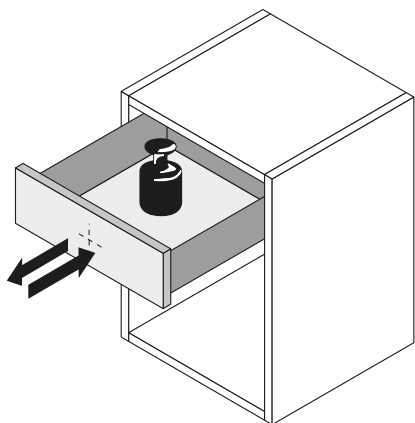
de 500 mm. Pour d'autres longueurs nominales, la capacité de charge peut varier. Tous les systèmes de tiroirs Hettich sont dotés d'une sécurité d'extraction / anti-décrochement et satisfont aux exigences du test de ferrures réalisé dans un cadre d'essai conforme à la norme DIN EN 15338. Correctement mis en œuvre, les systèmes de tiroirs conviennent aux meubles conformément à la norme DIN 14749. La hauteur de façade maximale dépend notamment du matériau, des dimensions du tiroir et du type de coulisse. Le test se rapporte aux tiroirs de 130 mm de hauteur de façade et aux tiroirs à casseroles de 300 mm de hauteur de façade. Si vous avez besoin de plus amples informations, nous nous tenons volontiers à votre entière disposition.

#### Essai de corrosion

Les systèmes de tiroirs Hettich répondent aux exigences sur la corrosion conformément à la norme EN 15338, 72 heures de test d'humidité selon la norme EN 6270.

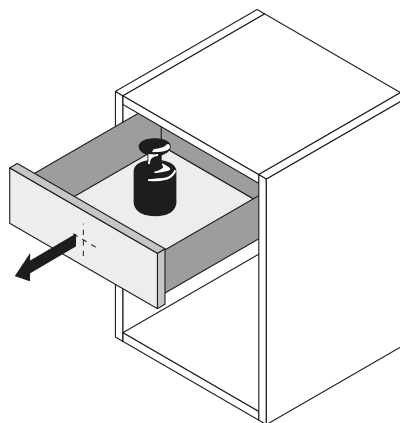
### Contrôle d'usure

Le tiroir doit supporter, en pleine charge, à une vitesse d'essai définie, un nombre déterminé de mouvements d'ouverture et de fermeture sans qu'il soit porté préjudice à son bon fonctionnement.



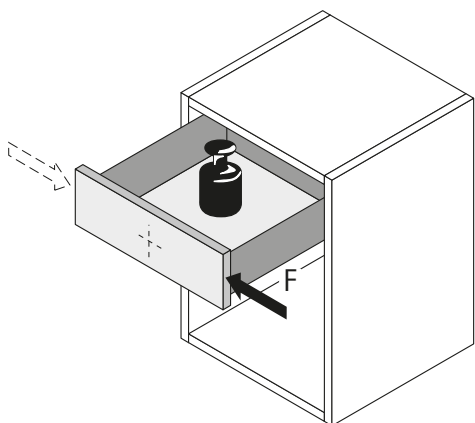
### Essai de sécurité d'extraction

Le tiroir en pleine charge est amené plusieurs fois en position complètement ouverte, par à-coups, à une vitesse d'essai déterminée.



### Essai de sollicitation horizontale

Le tiroir en pleine charge est sollicité horizontalement, en position complètement ouverte avec, en plus, une force latérale définie.



### Essai de sollicitation verticale

Le tiroir en pleine charge est sollicité verticalement, en position complètement ouverte avec, en plus, une force verticale excentrée définie.

