



DONNÉES TECHNIQUES

Débit : à partir de 1 m³/h jusqu'à 6 m³/h (version 650)
de 1 m³/h à 6,3 m³/h (version 900)

Hauteur jusqu'à : 45 m (version 900) - 30 m (version 650)

Profondeur d'immersion maximale : 12 m

Type de liquide pompé : propre, exempt de solides ou d'abrasifs, non visqueux, non agressif, non cristallisé et chimiquement neutre

Plage de température liquide : de 0°C à +40°C

Raccord fileté : 1" (fourni avec un adaptateur de raccord en quatre pièces en standard)

Diamètre maximal de la pompe : 160 mm

Roues en matériau : technopolymère

Nombre maximum de démarrages : 20/h

Classe de protection : IP 68

Classe d'isolation : F

Alimentation monophasée : 230 V 50 Hz

Câble d'alimentation (m) et prise : 15 m H07RNF avec prise

Types d'installation possibles : fixe ou mobile en position verticale

Versions spéciales sur demande : câble de longueur différente, type de fiche différent

Pompe submersible multi-roues avec commande électronique intégrée pour mise en marche et arrêt automatiques. Deux ou trois versions de roue sont disponibles. La pompe est idéale pour la récupération des eaux pluviales ou la montée en pression des réservoirs tampons.

CARACTÉRISTIQUES DE CONSTRUCTION

Corps de pompe et roues en technopolymère pour résister à la corrosion et à l'oxydation. Le côté refoulement est équipé d'un clapet anti-retour intégré. Il y a deux versions : soit avec filtre anti-salissures en technopolymère soit avec raccord fileté pour une utilisation avec un ensemble d'aspiration à flotteur (version X). Version également avec interrupteur à flotteur disponible.

CARACTÉRISTIQUES DE CONSTRUCTION DU MOTEUR

Moteur asynchrone. Arbre moteur en acier inoxydable AISI 416 + AISI 304. Condensateur de démarrage intégré et protection thermique contre la surchauffe du moteur.

CARACTÉRISTIQUES ÉLECTRONIQUES

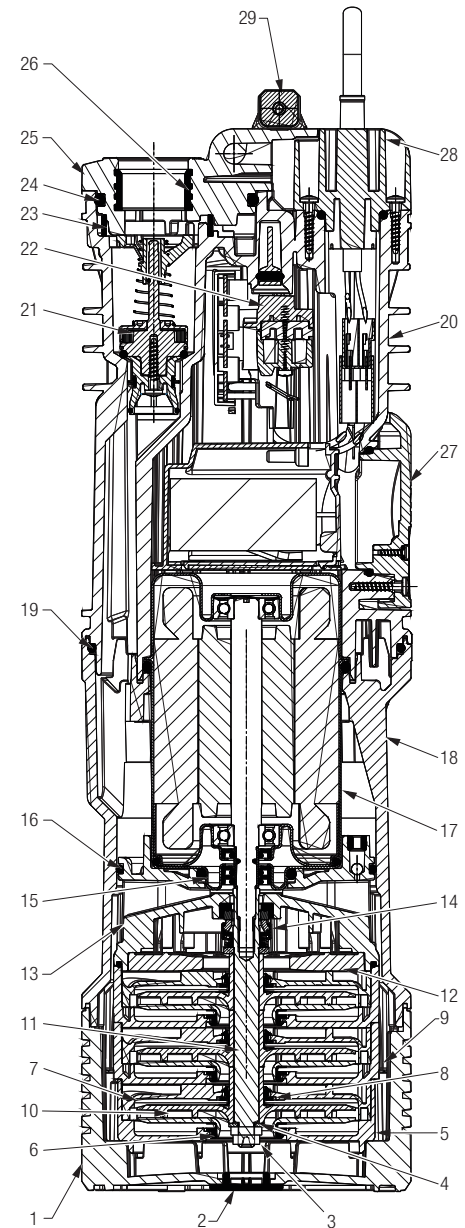
L'électronique permet l'allumage et l'extinction automatique. Le pressostat et le capteur de débit sont intégrés. Protection contre la marche à sec. Accès aisé au compartiment condenseur.

DIVERTRON

POMPE MULTICELLULAIRE IMMERGÉE ENTIÈREMENT AUTOMATIQUE

MATÉRIAUX

N°	PIÈCES	MATÉRIAUX	
1	BASE	TECHNOPOLYMÈRE	
2	COUVERCLE DE VISIT	EPDM	
3	ÉCROU	INOX A2	
4	RONDELLE	INOX A2	
5	BOX (LEVEL FIRST)	TECHNOPOLYMÈRE	
6	ANNEAU FLOTTANT (AVANT)	TECHNOPOLYMÈRE	
7	DIFFUSEUR	TECHNOPOLYMÈRE	
8	ANNEAU FLOTTANT (ARRIERE)	TECHNOPOLYMÈRE	
9	CARTER TURBINE	TECHNOPOLYMÈRE	
10	TURBINE	TECHNOPOLYMÈRE/INOX AISI 304	
11	ESSIEU MOTEUR	SS AISI 303	
12	COUVERCLE D'EXTRÉMITÉ	TECHNOPOLYMÈRE	
13	BRIDE MOTEUR TECHNOPOLYMERE	TECHNOPOLYMÈRE	
14	GARNITURE MÉCANIQUE	AVEC RÉSINE TRAVAILLÉE AU CARBONE/ CÉRAMIQUE/NBR	
15	OU JOINT EPDM	EPDM	
16	OU JOINT EPDM	EPDM	
17	MOTEUR	SOUPAPE	INOX AISI 304
		ARBRE	INOX AISI 416
18	CORPS DE POMPE	TECHNOPOLYMÈRE	
19	OU JOINT	EPDM	
20	COUVERTURE	TECHNOPOLYMÈRE	
21	CLAPET ANTI-RETOUR	TECHNOPOLYMÈRE/NBR/AISI 302/AISI A2/ FERRITE	
22	PRESSOSTAT	TECHNOPOLYMÈRE/SILICONE	
23	FILTRE À SABLE	TECHNOPOLYMÈRE	
24	OU JOINT	EPDM	
25	COUVERCLE SORTIE	TECHNOPOLYMÈRE	
26	ENTREE	BRONZE (LAITON)	
27	COUVERCLE COMPARTIMENT CONDENSEUR	TECHNOPOLYMÈRE	
28	BRIDE DE CÂBLE	TECHNOPOLYMÈRE	
29	MANCHE	TECHNOPOLYMÈRE	



PERFORMANCES A 50 HZ

MODÈLE	DONNÉES HYDRAULIQUES								
	Q=m³/h	0	1,2	1,8	2,4	3,0	3,6	4,2	4,8
	Q=l/min	0	20	30	40	50	60	70	80
DIVERTRON 900	H (m)	45,8	42,1	39,4	35,6	31,1	25,2	18,8	11,9
DIVERTRON 650		30,4	27,7	25,8	23	19,7	15,2	10,3	4,8
DIVERTRON X 900		45,8	42,1	39,4	35,6	31,1	25,2	18,8	11,9
DIVERTRON X 650		30,4	27,7	25,8	23	19,7	15,2	10,3	4,8

DONNEES ELECTRIQUES ET DIMENSIONS

MODÈLE	DONNEES ELETRIQUES							DIMENSIONS									Volume emballage dm ³	Q.TY X PALLET	Poids Kg	
	Tension 50 Hz	P1 W	P2 NOMINALE		In A	CONDENSATOR		A	B	C	H	H1	H2	H3	DIMENSIONS EMBALLAGE					
			kW	HP		µF	V								L/A	L/B				H
DIVERTRON 900	1 x 220-240 V ~	920	0,56	0,75	4,2	12,5	450	Ø 160	-	-	536	517	503	596	550	195	250	28,6	32	11
DIVERTRON 650	1 x 220-240 V ~	630	0,42	0,56	2,9	8	450	Ø 160	-	-	488	469	455	548	550	195	250	28,6	32	9,5
DIVERTRON X 900	1 x 220-240 V ~	920	0,56	0,75	4,2	12,5	450	Ø 160	186	33	536	517	503	596	550	195	250	28,6	32	11
DIVERTRON X 650	1 x 220-240 V ~	630	0,42	0,56	2,9	8	450	Ø 160	186	33	488	469	455	548	550	195	250	28,6	32	9,5

