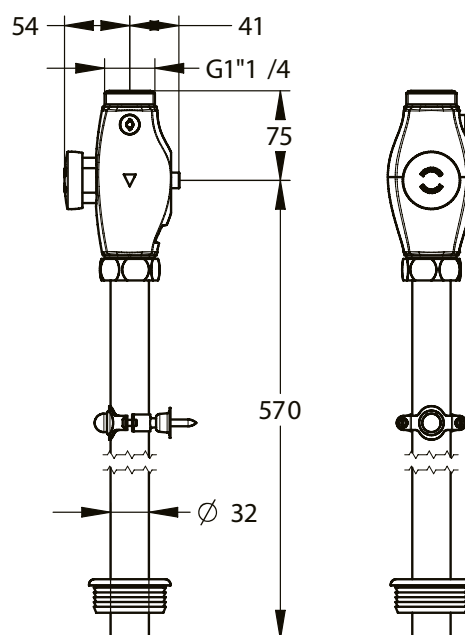


Gamme : Robinet temporisé pour chasse

Réf : 13938 - PRESTO KIT DE CHASSE POUR VIDOIR



> Pression d'utilisation recommandée :

- 1 à 5 bars

> Volume chasse :

- 6 à 9 l, ajustable par action sur le robinet d'arrêt intégré
- Dispositif anti-coup de bélier

> Durée d'écoulement :

- 7 à 9 secondes

> Alimentation hydraulique :

- En ligne, double mâle G 1"1/4 (33x42)
- Raccordement de sortie sur tube de chasse Ø 32 mm

> Matière et couleur de finition :

- Corps en laiton avec traitement nickel-chrome

> Sécurité :

- Dispositif anti-siphonique : assure la protection des réseaux d'eau potable contre d'éventuels remontées d'eau polluée

> Livré avec :

- 1 Robinet d'arrêt à boisseau sphérique
- 1 Raccord de départ
- 1 Tube droit chromé
- 1 Collier de fixation
- 1 Nez de jonction

> Normes / Agréments :

- Corps en laiton conforme aux normes NF EN1982 / NF EN12164 / NF

> EN12165

- Traitement de surface Nickel-Chrome selon NF EN12540
- Résistance au brouillard salin neutre (NSS) : 200 h selon NF ISO 9227

