

Fiche technique n° **SGA022**

NORMBAU STAINLESS LINE

Béquilles NT 83

Béquilles en inox, qualité n° 1.4401 (AISI 316), finition mate, longueur 140 mm.
Carré de 7 mm, entraxe 70 mm.

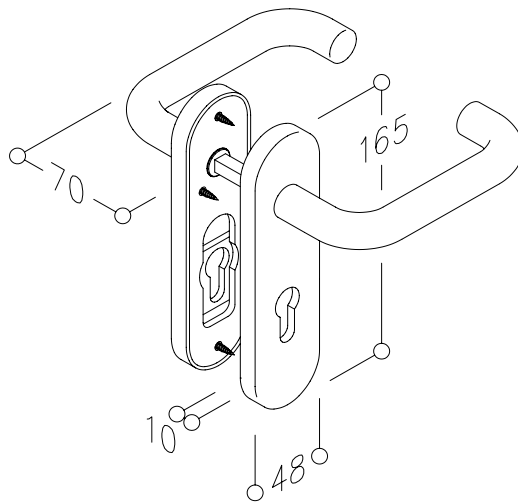
Montage des béquilles par vis pointeau sur tige crantée.

Code article : 2570 170

Plaques courtes NT 86

en inox, qualité n° 1.4401 (A4-AISI 316), finition mate,
avec sous-plaques en nylon munies d'un ressort de rappel,
fixation invisible par vis à bois (vis traversantes sur demande).

Codes articles : 2579 010 (trou de clé)
2579 020 (cylindre profilé)
2579 060 (bec de cane)
2579 050 (cylindre rond Ø 22)
2579 040 (cylindre rond Ø 26)
2580 060 (WCAV avec voyant libre/occupé)



NORMBAU_FRANCE
C.S. 50056
67242 Bischwiller Cedex
Tél. 03 88 06 23 23
Fax 03 88 53 90 41
nombau_france@eu.irco.com
www.nombau.fr
www.ingesollrand.com
www.handreader.com
www.cisa.com