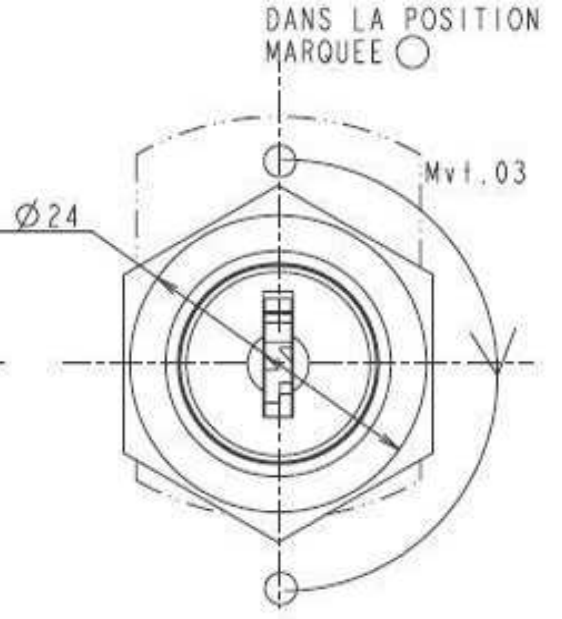
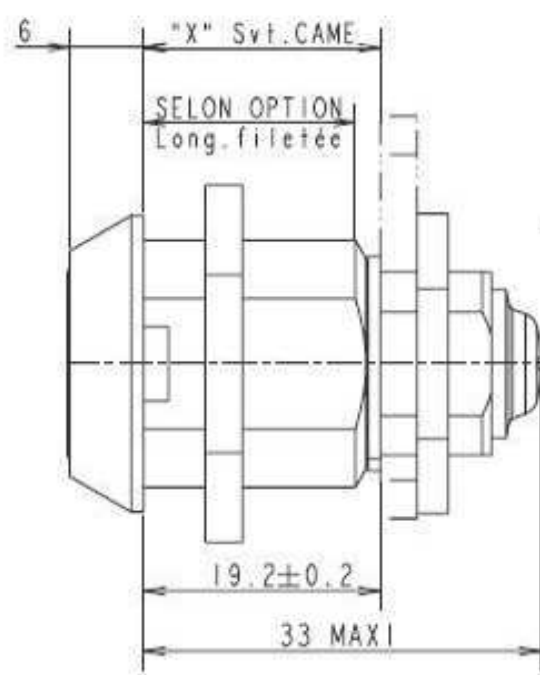
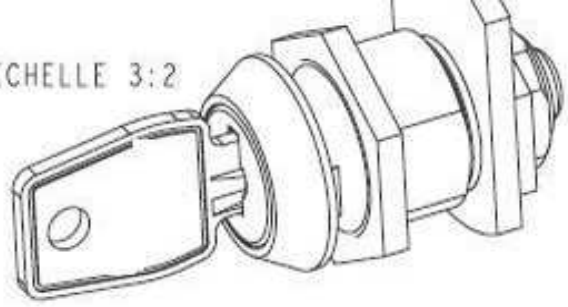


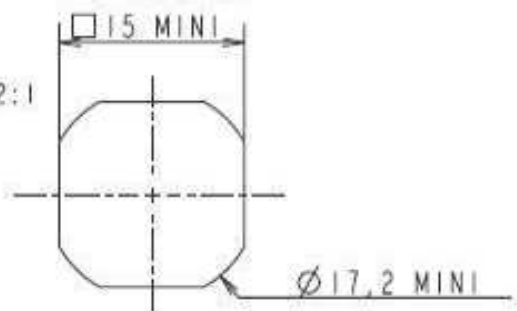
ECHELLE 3:2



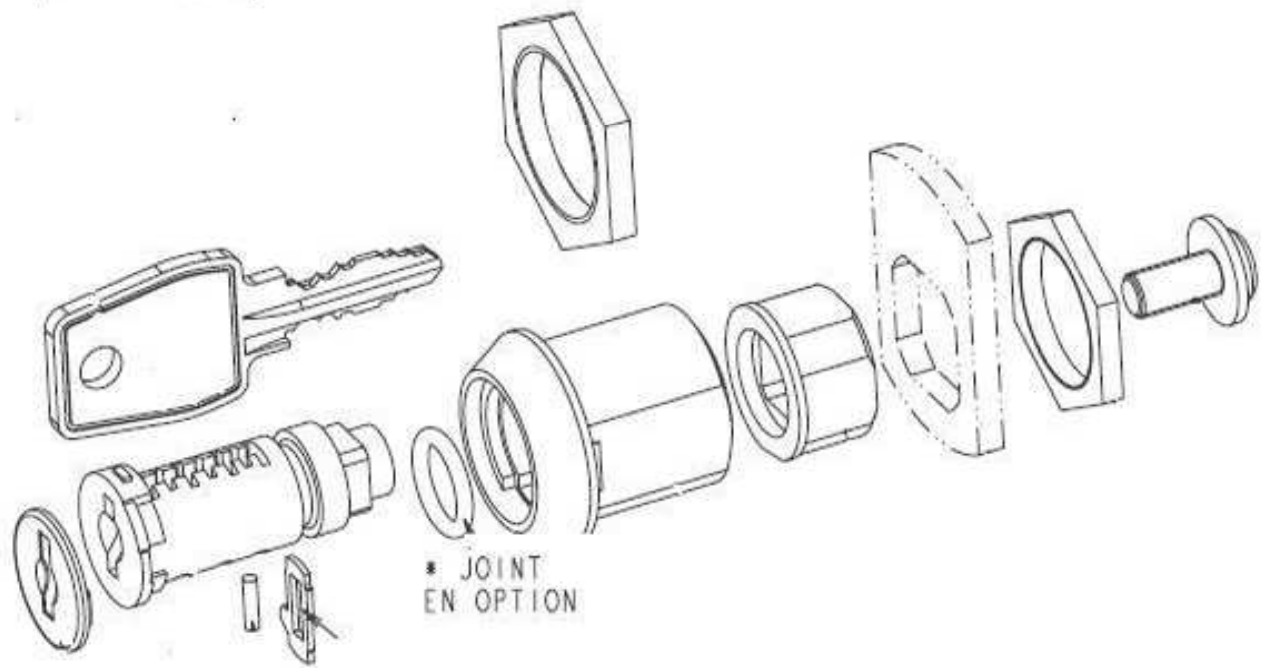
EMPREINTE SERRURE



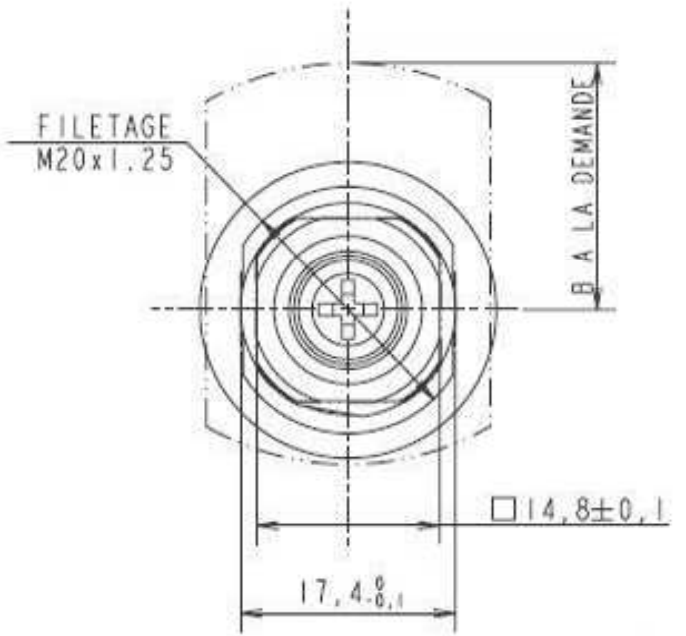
EMPREINTE PORTE-CAME



ECHELLE 2:1



* JOINT EN OPTION



ECHELLE 3:2