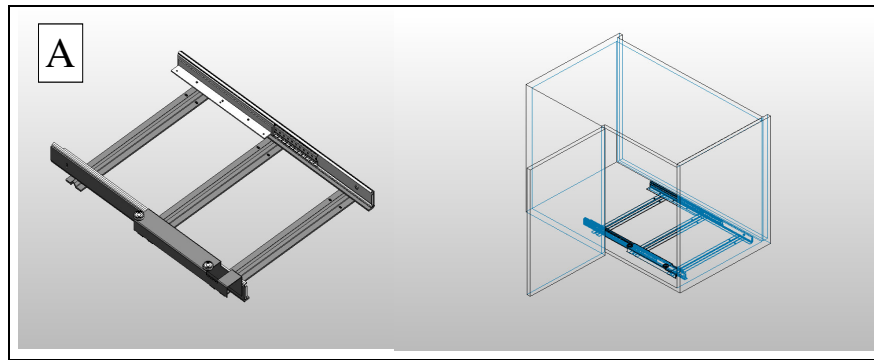


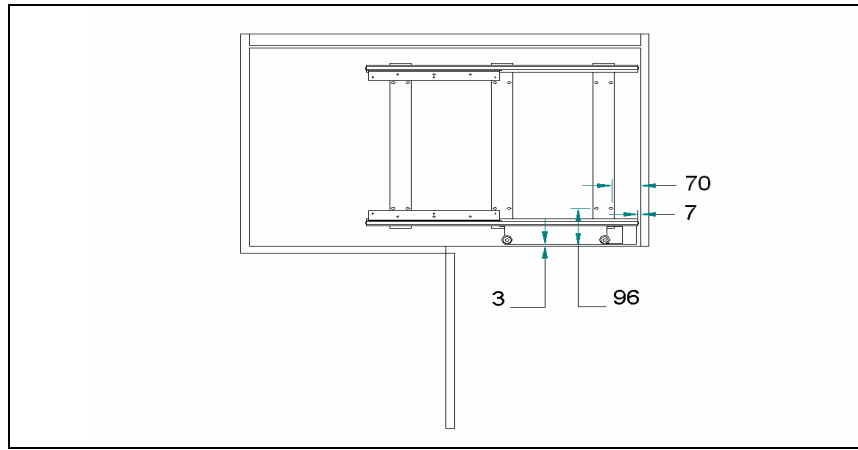
Ingombro minimo di utilizzo
 Minimum dimensions needed

*Art.46132 46135 **mm. 500**
 46135B 46142
 46142B

*Art.46132C 46135C **mm 455**
 46135CB 46142C
 46142CB

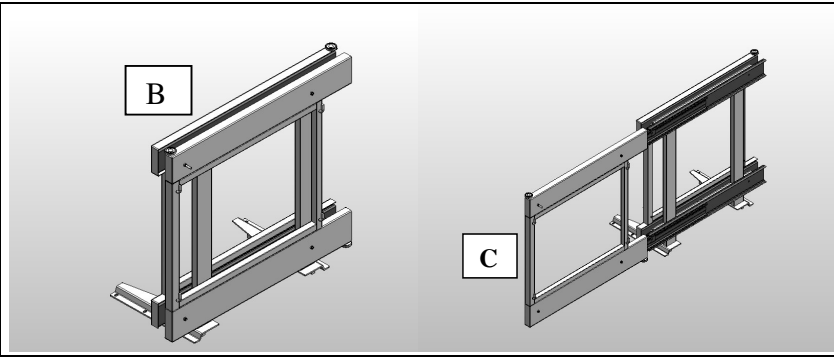


Guida A
 Slide A



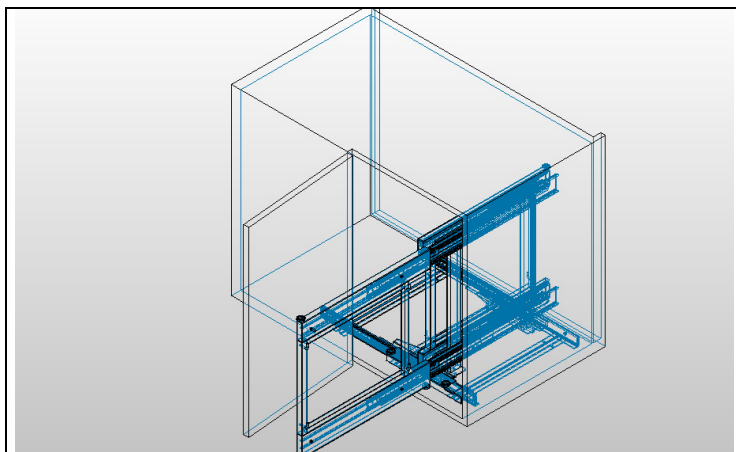
Inserire la guida A nel vano e fissare.
 (Se avete acquistato l'ammortizzatore trasversale seguire le relative istruzioni di montaggio)

Put the slide A on the base and fasten.
 (If you bought the transverse shock-absorber read the respective instructions)



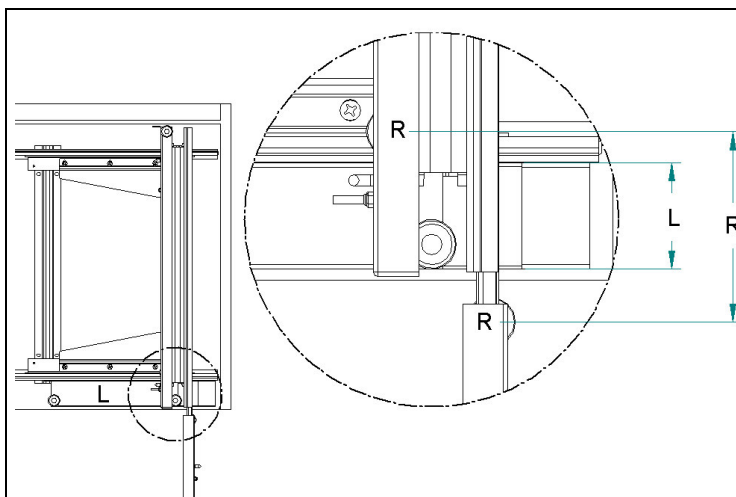
Estrarre totalmente il telaio "C" dal carrello "B"

Pull out the frame "C" from the trolley "B"



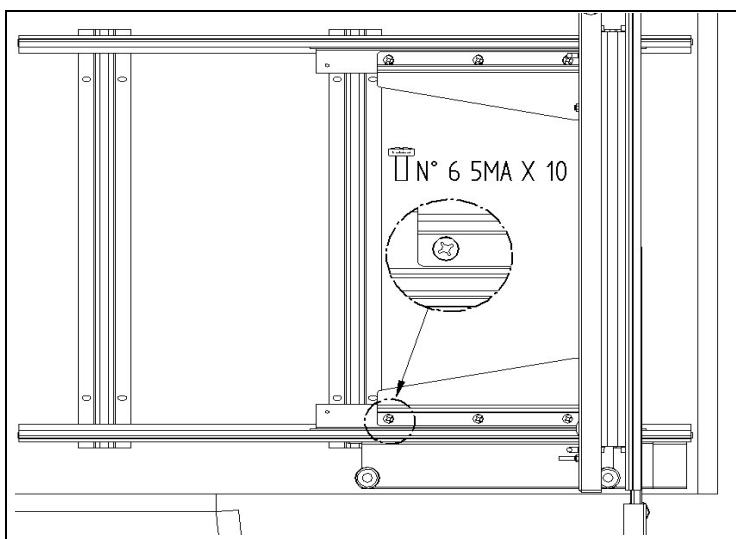
Inserire il carrello B sopra la guida "A"

Put the trolley "B" on the slide "A"



Controllare che le due ruote R siano ai lati della lamiera L

Make sure the 2 wheels R are at the sides of sheet L

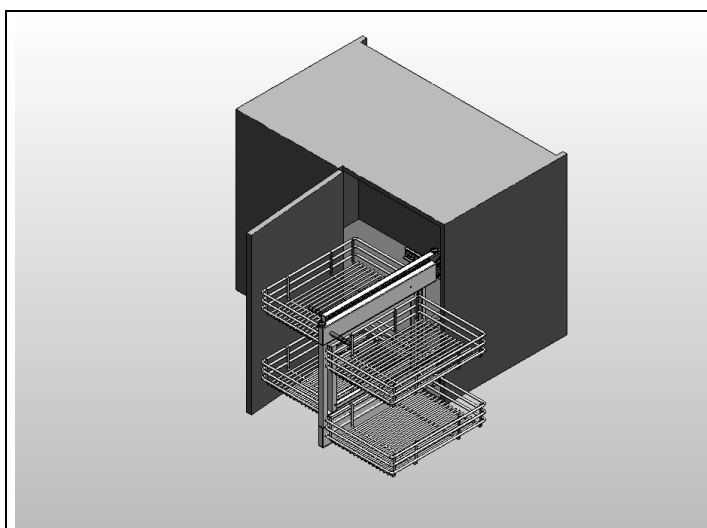
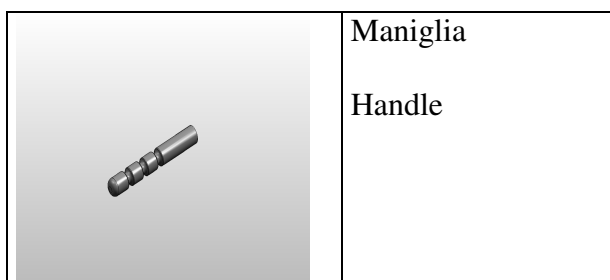
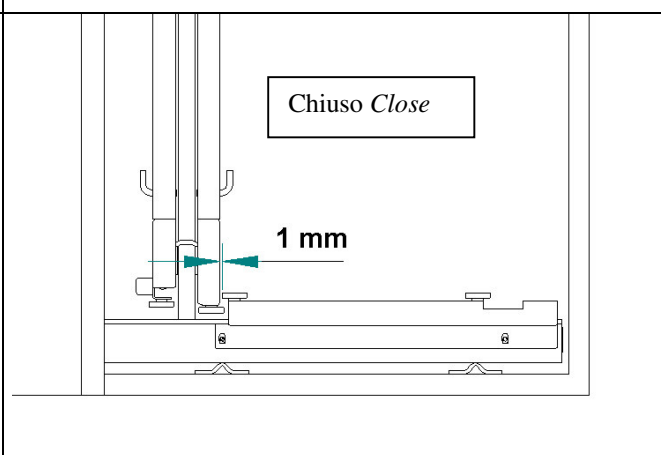
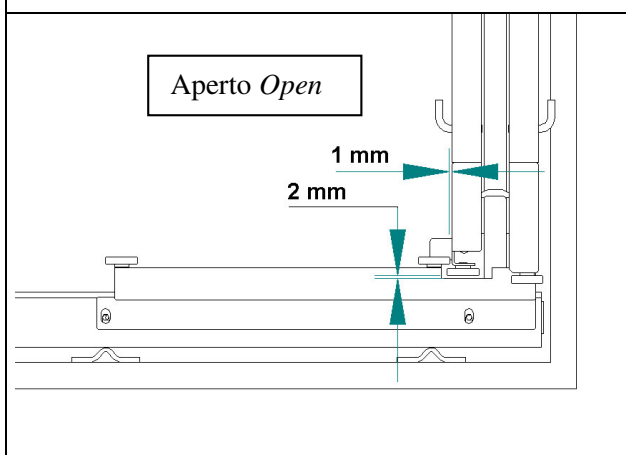


Avvitare le 6 viti M5 senza serrare

Screw down the 6 M5 screws without fastening

Controllare la posizione aperto e chiuso serrare le 6 viti M5

Control trolley in open and closed position then fasten the 6 M5 screws



Avvitare le maniglie ed agganciare le ceste
 Screw the handles and hook the baskets