

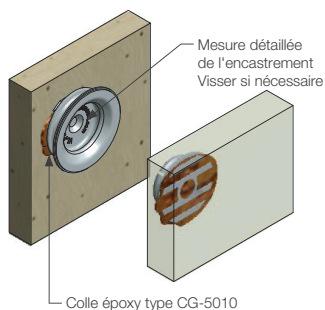
VL-03, VL-03H & VL-03FR



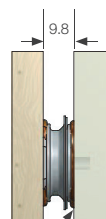
PHASES D'INSTALLATION

1 Vue en détail avec collage en applique.

Fixer par collage et/ou vissage les clips femelles selon le calepinage recommandé



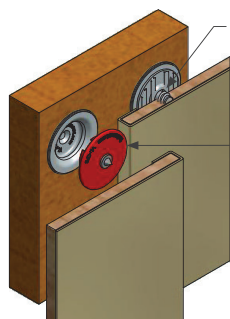
2 Vue des clips installés.



Insérer les clips mâles avant de les encoller puis positionner et étayer le panneau.

Colle époxy type CG-5010

3 Vue en détail avec clip femelle encastré.



Le vissage du clip mâle avec une vis VL-SS3 ou Euro vis, permet un jeu latéral de 2mm

Dans le cas de vissage du clip mâle, utiliser les inserts de centrage VL-CP3 pour marquer le panneau. Puis percer un trou de 4mm sur 4.5mm de profondeur afin de visser le clip mâle avec la vis VL-SS3.

4 Mesure détaillée de l'encastrement.

Le clip femelle est encastré dans un trou de 25mm de diamètre et 7mm de profondeur.

Il est possible d'encastrer totalement les clips femelles et mâles dans un trou de 30mm et 10mm de profondeur si l'usinage est réalisé à la CN.

