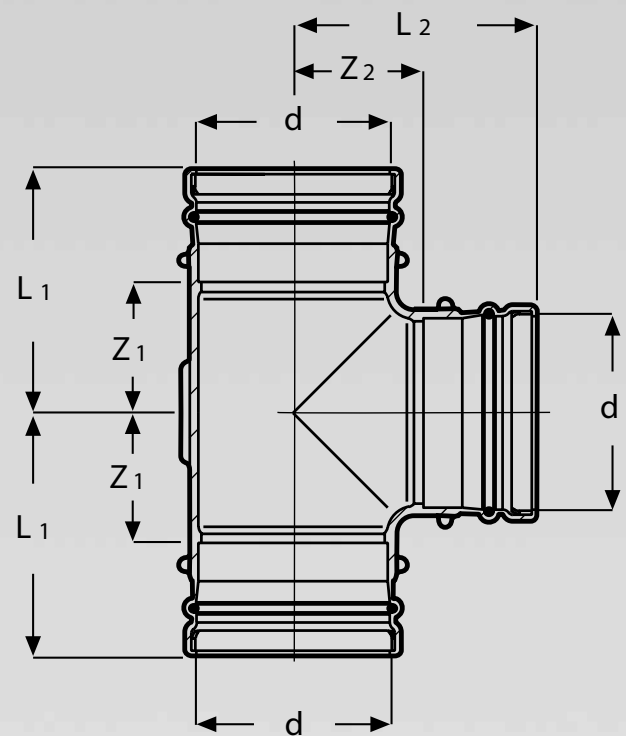
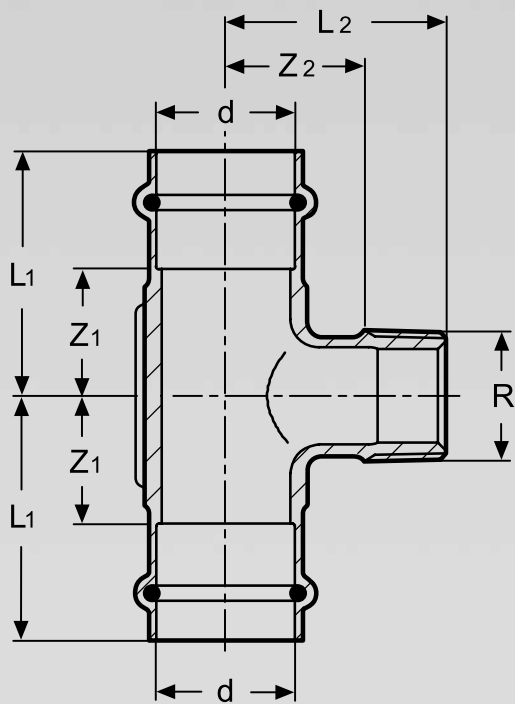


Z-Maße

Rohrleitungssysteme / Rohrverbindungstechnik

Sanpress mit SC-Contur

06.18/2015



**Pressverbindersystem
Sanpress mit SC-Contur**

Installationssystem für Trinkwasser- und Heizungsinstallationen, mit Edelstahlrohren und Pressverbindern aus Rotguss. Sanpress-Pressverbinder verfügen über eine SC-Contur die gewährleistet, dass unverpresste Verbindungen beim Befüllen der Anlage – über den gesamten Druckbereich von 22 mbar bis 3 bar (Prüfung trocken) oder von 1 bar bis 6,5 bar (Prüfung nass) – sicher erkannt werden.

Hinweise

Abbildungen, Maßangaben und Hinweise in diesem Dokument sind unverbindlich. Änderungen sind jederzeit möglich, auch ohne dies besonders bekanntzugeben.

Ab Januar 2012 wurden die Sanpress-Verbinder optimiert. Die Änderungen erfolgen stufenweise bei den Z- und L-Maß-Angaben. Die Baumaßangaben sind dem aktuellen Sanpress-Z-Maß-Katalog zu entnehmen.

Bitte rufen Sie vor jeder Verwendung die aktuellen Z-Maße aus dem Internet ab.

»www.viega.de« – Navigationsbereich »Produkte«

Viega-Service

Viega GmbH & Co. KG
Postfach 4 30/4 40
DE-57428 Attendorn

Technische Beratung
Telefon: 02722 61 1100
Telefax: 02722 61 1101
service-technik@viEGA.de

Planungssoftware
Telefon: 02722 61 1700
Telefax: 02722 61 1701
service-software@viEGA.de
info@viEGA.de

Internet

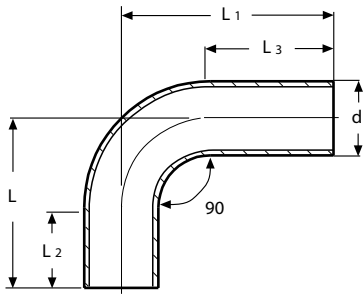
www.viega.de

Inhaltsverzeichnis nach Produktnamen

Sanpress-Rohrbogen 90°	6	Montagesatz (Wanddurchführungen)	25
Sanpress-Rohrbogen 45°	6	Sanpress-Montageeinheit (kürzbar – 15 x ½ x 150)	26
Sanpress-Überbogen	6	Sanpress-Montageeinheit (kürzbar – 15 x ½ x 100)	26
Sanpress-Bogen 90° (Pressanschlüsse)	6	Sanpress-Montageeinheit (15 x ½ x 150)	26
Sanpress XL-Bogen 90° (Pressanschlüsse)	7	Sanpress-Montageeinheit (2 x 3/8 x 120)	27
Sanpress-Bogen 90° (Einsteckende)	7	Sanpress-Montageeinheit (15 x ½ x 150)	27
Sanpress XL-Bogen 90° (Einsteckende)	7	Sanpress-Montageeinheit (12 x 3/8 x 150)	27
Sanpress-Bogen 45° (Pressanschlüsse)	7	Sanpress-Montageeinheit (15 x ½ x 200)	27
Sanpress XL-Bogen 45° (Pressanschlüsse)	8	Sanpress-Montageeinheit (15 x ½ x 100)	28
Sanpress-Bogen 45° (Einsteckende)	8		
Sanpress XL-Bogen 45° (Einsteckende)	8		
Sanpress-Bogen 90° (AG)	8		
Sanpress-Winkel 90° (IG)	9		
Sanpress-Winkel 90° (IG)	9		
Sanpress-Einsteckwinkel 90° (IG)	9		
Sanpress-T-Stück (Red./Pressanschlüsse)	10		
Sanpress-T-Stück (Pressanschlüsse)	11		
Sanpress XL-T-Stück (Pressanschlüsse)	11		
Sanpress-T-Stück (Red./AG)	11		
Sanpress-T-Stück (Red./IG)	12		
Sanpress XL-T-Stück (Red./IG)	12		
Sanpress-Übergangsstück (AG – Mehrkant)	13		
Sanpress XL-Übergangsstück (AG)	13		
Sanpress-Übergangsstück (IG – Mehrkant)	14		
Sanpress-Übergangsstück (IG – Flügel)	14		
Sanpress-Übergangsstück (IG – schallentkoppelnd)	15		
Sanpress-Einsteckstück (AG – Mehrkant)	15		
Sanpress-Einsteckstück (IG – Mehrkant)	15		
Sanpress-Muffe (Pressanschlüsse)	16		
Sanpress XL-Muffe	16		
Sanpress-Schiebemuffe (Pressanschlüsse)	16		
Sanpress XL-Schiebemuffe (Pressanschlüsse)	16		
Sanpress-Reduzierstück (Einsteckende)	17		
Sanpress XL-Reduzierstück (Einsteckende)	17		
Sanpress-Übergangsstück (Sanfix Plus-Rohr)	17		
Sanpress-Einsteckstück (Sanfix Fosta/Plus und Sanfix P)	18		
Sanpress-Übergangsstück (Sanfix Fosta/Plus und Sanfix P)	18		
Sanpress-Verschraubung (flachdichtend – Pressanschlüsse)	18		
Sanpress-Verschraubung (flachdichtend – IG)	19		
Sanpress-Verschraubung (flachdichtend – AG)	19		
Sanpress-Winkelverschraubung (flachdichtend – IG)	19		
Sanpress-Verschraubung (flachdichtend – G)	20		
Sanpress XL-Verschraubung (flachdichtend – G)	20		
Sanpress XL-Verschlusskappe (Entleerungsöffnung)	20		
Sanpress-Verschraubung (Einsteckende – G)	21		
Abdrückstopfen	21		
Kompensator (Pressanschlüsse)	21		
Sanpress-Flanschübergang (Losflansch MOP 10/16)	22		
Sanpress XL-Flanschübergang (Losflansch MOP 10/16)	22		
Sanpress XL-Flansch MOP 16 (IG)	23		
Einpressdüse	23		
Sanpress-Wandscheibe (kürzbar)	23		
Sanpress-Wandscheibe	24		
Sanpress-Wandscheibe (G – Abstandshalter)	24		
Sanpress-Doppelwandscheibe	24		
Halterung (Wandscheiben)	25		
Sanpress-Wanddurchführung (winklig)	25		
Sanpress-Wanddurchführung (gerade)	25		

Art.-Nr.	Seite	Art.-Nr.	Seite	Art.-Nr.	Seite	Art.-Nr.	Seite
103 750.....	6	119 676.....	15	142 674.....	19	281 410.....	11
104 306.....	13	119 768.....	12	144 111.....	21	281 502.....	24
104 818.....	6	120 047.....	19	144 999.....	21	281 533.....	7
104 887.....	25	120 108.....	19	145 736.....	6	281 564.....	8
105 044.....	13	120 672.....	10	148 492.....	19	282 660.....	16
106 348.....	6	120 917.....	15	157 364.....	6	283 230.....	13
106 508.....	13	121 259.....	11	157 548.....	6	283 360.....	19
106 614.....	11	121 594.....	8	163 433.....	6	283 377.....	19
107 345.....	24	121 600.....	10	164 140.....	6	283 384.....	19
107 543.....	14	121 754.....	10	187 279.....	10	283 391.....	20
107 727.....	16	121 945.....	12	187 798.....	21	283 452.....	19
107 932.....	7	122 034.....	15	191 221.....	7	283 469.....	19
108 090.....	16	122 133.....	16	191 825.....	8	283 483.....	14
108 120.....	7	122 614.....	19	193 294.....	6	283 490.....	13
108 250.....	17	122 775.....	17	193 324.....	6	283 513.....	10
108 441.....	9	122 942.....	15	193 331.....	6	283 520.....	10
108 465.....	14	124 236.....	14	193 737.....	6	283 537.....	10
108 618.....	16	124 311.....	18	193 799.....	6	283 544.....	10
109 165.....	10	124 335.....	16	194 123.....	11	283 551.....	10
109 257.....	11	124 489.....	17	194 130.....	11	283 568.....	10
109 332.....	8	124 502.....	26	194 147.....	11	283 704.....	9
109 974.....	17	125 288.....	15	194 222.....	17	283 711.....	9
110 352.....	13	125 318.....	19	194 239.....	17	283 728.....	9
110 949.....	8	125 660.....	19	195 267.....	13	285 081.....	15
111 625.....	10	126 124.....	18	195 304.....	14	285 104.....	15
111 670.....	7	126 148.....	18	195 991.....	10	287 009.....	14
111 915.....	11	126 230.....	12	197 353.....	12	287 016.....	14
111 953.....	6	127 329.....	8	197 469.....	10	287 061.....	16
112 004.....	7	128 159.....	19	197 506.....	7	287 085.....	15
112 950.....	8	128 425.....	19	197 858.....	11	287 108.....	15
113 186.....	7	128 500.....	8	197 988.....	8	287 337.....	17
113 346.....	8	128 531.....	7	198 541.....	10	287 344.....	17
113 469.....	10	128 975.....	19	198 879.....	17	287 351.....	17
114 329.....	14	130 497.....	7	199 104.....	15	287 368.....	17
114 930.....	16	130 589.....	15	199 364.....	11	287 375.....	17
115 159.....	7	130 947.....	18	199 395.....	6	287 436.....	18
115 265.....	11	130 954.....	15	215 835.....	16	287 764.....	13
115 340.....	13	131 494.....	16	216 153.....	16	287 771.....	13
115 418.....	15	131 937.....	19	221 676.....	19	288 068.....	17
115 623.....	8	132 231.....	15	221 997.....	19	288 228.....	17
115 753.....	17	132 446.....	18	222 017.....	19	288 967.....	6
115 944.....	12	132 637.....	19	226 329.....	18	288 976.....	6
116 057.....	24	132 729.....	19	265 304.....	20	288 990.....	6
116 156.....	7	133 160.....	19	265 328.....	20	289 010.....	6
116 552.....	23	133 900.....	19	265 663.....	20	289 423.....	21
116 767.....	15	134 471.....	8	265 687.....	20	290 764.....	13
116 774.....	14	134 730.....	15	265 700.....	20	290 771.....	13
116 835.....	16	135 102.....	10	265 731.....	20	290 801.....	21
116 934.....	17	135 119.....	26	273 231.....	11	290 863.....	8
117 481.....	15	135 430.....	15	281 205.....	8	290 870.....	8
117 603.....	7	135 966.....	19	281 236.....	9	290 924.....	9
117 733.....	15	138 875.....	19	281 267.....	6	290 931.....	9
118 341.....	10	139 872.....	19	281 298.....	7	290 986.....	12
118 730.....	8	140 557.....	21	281 328.....	11	291 013.....	24
119 041.....	16	140 878.....	19	281 359.....	12	291 068.....	14
119 133.....	19	141 523.....	21	281 380.....	10	291 075.....	14
119 485.....	16	141 745.....	19	281 397.....	10	291 310.....	15
119 560.....	6	142 568.....	21	281 403.....	10	291 341.....	15

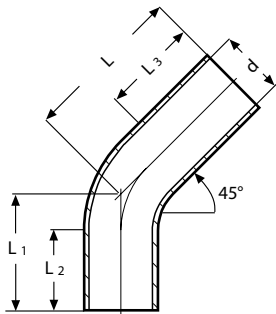
Art.-Nr.	Seite	Art.-Nr.	Seite	Art.-Nr.	Seite	Art.-Nr.	Seite
291 372.....	19	313 630.....	10	350 680.....	7	446 611.....	9
291 389.....	19	313 647.....	10	350 697.....	7	475 956.....	20
292 980.....	19	313 951.....	12	350 703.....	7	475 963.....	20
293 017.....	18	313 968.....	12	351 342.....	8	479 855.....	22
293 024.....	19	313 975.....	12	351 359.....	8	479 879.....	22
293 611.....	20	314 040.....	10	351 366.....	8	479 886.....	22
294 519.....	14	314 071.....	10	351 434.....	12	479 893.....	22
295 462.....	26	314 101.....	10	351 441.....	12	479 954.....	22
297 930.....	13	314 132.....	10	351 502.....	20	479 978.....	22
297 947.....	13	314 163.....	10	352 097.....	12	480 011.....	22
297 954.....	13	314 194.....	10	353 315.....	16	566 678.....	18
297 961.....	13	314 224.....	10	353 322.....	16	566 685.....	18
297 978.....	13	314 354.....	8	353 339.....	16	641 597.....	23
297 985.....	13	314 361.....	8	353 377.....	20	641 603.....	23
298 050.....	14	314 378.....	9	353 384.....	20	641 610.....	23
298 067.....	14	314 385.....	9	353 391.....	20	687 892.....	24
298 074.....	14	314 651.....	13	353 650.....	7	687 908.....	24
298 081.....	14	314 668.....	13	353 667.....	7	690 250.....	21
298 098.....	14	314 910.....	19	353 674.....	7	690 267.....	21
298 104.....	14	317 423.....	18	353 681.....	8	690 274.....	21
298 111.....	14	317 430.....	18	353 698.....	8	690 281.....	21
298 128.....	14	317 447.....	18	353 704.....	8	690 298.....	21
298 227.....	9	317 454.....	18	354 398.....	11	690 304.....	21
298 234.....	9	317 508.....	18	354 404.....	11	690 311.....	21
298 241.....	9	325 060.....	25	354 411.....	11	692 797.....	24
298 302.....	17	326 814.....	25	354 428.....	11	695 835.....	23
298 319.....	17	329 945.....	21	354 435.....	11	695 842.....	23
298 340.....	6	329 952.....	21	354 442.....	11	696 252.....	23
298 371.....	10	329 969.....	21	354 572.....	12	696 269.....	23
298 388.....	10	329 976.....	21	354 589.....	12	696 276.....	23
298 395.....	10	329 983.....	21	354 596.....	12	696 283.....	23
298 401.....	10	329 990.....	21	354 664.....	17		
298 418.....	10	330 002.....	21	354 671.....	17		
298 425.....	10	331 528.....	18	354 688.....	17		
298 432.....	10	335 007.....	15	354 695.....	17		
298 876.....	17	335 014.....	15	354 701.....	17		
298 883.....	17	335 021.....	15	354 718.....	17		
298 913.....	14	335 229.....	24	357 344.....	27		
299 415.....	9	335 236.....	24	357 351.....	27		
299 422.....	9	335 281.....	9	357 542.....	14		
303 815.....	18	338 503.....	21	361 204.....	12		
303 822.....	18	338 510.....	21	361 211.....	12		
304 744.....	18	338 527.....	21	361 228.....	12		
305 000.....	20	338 534.....	21	365 097.....	14		
305 017.....	20	338 541.....	21	365 103.....	19		
305 024.....	20	338 558.....	21	365 110.....	19		
305 031.....	20	338 565.....	21	365 127.....	20		
305 048.....	20	341 961.....	20	365 134.....	20		
305 260.....	20	347 307.....	24	366 865.....	17		
308 001.....	9	350 598.....	16	367 015.....	20		
308 636.....	16	350 604.....	16	380 878.....	20		
308 667.....	27	350 611.....	16	380 885.....	20		
308 674.....	28	350 628.....	11	424 534.....	20		
308 681.....	27	350 635.....	11	426 743.....	20		
310 929.....	11	350 642.....	11	426 750.....	20		
310 936.....	11	350 659.....	13	428 174.....	14		
313 616.....	10	350 666.....	13	442 033.....	9		
313 623.....	10	350 673.....	13	443 030.....	8		



Sanpress-Rohrbogen 90°

Nichtrostender Stahl
Modell 2209

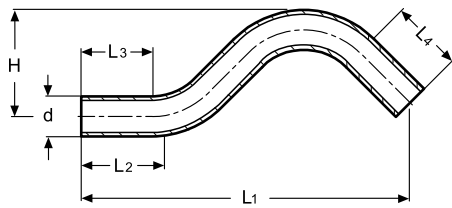
Art.-Nr.	d	L	L1	L2 Maximale Kürzungslänge	L3 Maximale Kürzungslänge
288 976	18	100	150	36	86
145 736	42	170	250	41	121
193 799	54	220	300	62	142



Sanpress-Rohrbogen 45°

Nichtrostender Stahl
Modell 2209.1

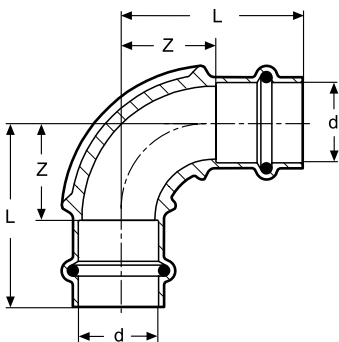
Art.-Nr.	d	L	L1	L2 Maximale Kürzungslänge	L3 Maximale Kürzungslänge
288 990	18	100	150	57	107
157 364	22	100	150	53	103
157 548	28	110	160	58	108
163 433	35	130	200	71	141
164 140	42	170	250	90	170
193 737	54	220	300	125	205



Sanpress-Überbogen

Nichtrostender Stahl
Modell 2209.3

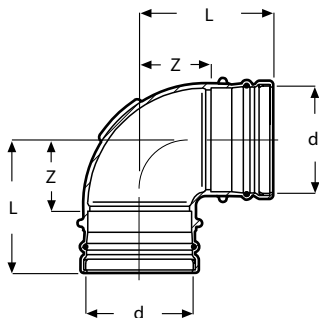
Art.-Nr.	d	L1	L2	L3	L4	H
193 324	15	153	39	10	39	43
289 010	18	175	45	17	45	53
193 331	22	197	50	27	45	65
193 294	28	234	60	42	50	68



Sanpress-Bogen 90° (Pressanschlüsse)

Rotguss
Modell 2216

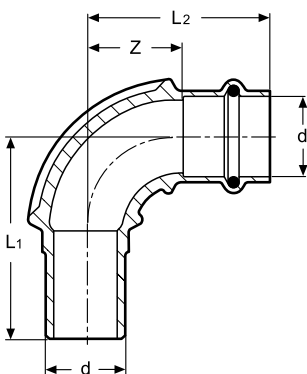
Art.-Nr.	d	L	Z	optimierte Baumaße	
				L	Z
298 340	12	37	19		
103 750	15	45	23	39	17
281 267	18	46	24	40	18
104 818	22	51	28	49	26
106 348	28	58	35	56	32
111 953	35	74	48	59	34
119 560	42	92	56	71	35
199 395	54	110	70	83	43



Sanpress XL-Bogen 90° (Pressanschlüsse)

Rotguss
Modell 2216XL

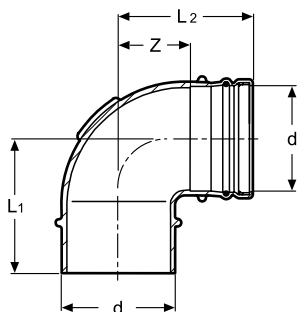
Art.-Nr.	d	L	Z	optimierte Baumaße	
				L	Z
350 697	76,1	114	59	97	44
350 680	88,9	120	65		
350 703	108,0	140	75		



Sanpress-Bogen 90° (Einsteckende)

Rotguss
Modell 2216.1

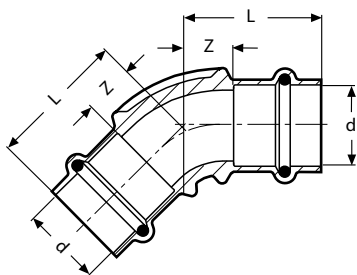
Art.-Nr.	d	L1	L2	Z	optimierte Baumaße		
					L1	L2	Z
107 932	15	52	45	23	41	39	17
281 298	18	50	46	24	43	40	18
108 120	22	56	51	28	47	48	24
115 159	28	61	58	35	60	56	32
117 603	35	79	74	48	66	59	34
130 497	42	102	92	56	78	71	35
191 221	54	125	110	70	92	83	43



Sanpress XL-Bogen 90° (Einsteckende)

Rotguss
Modell 2216.1 XL

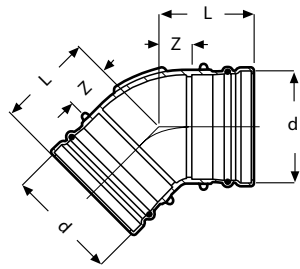
Art.-Nr.	d	L1	L2	Z	optimierte Baumaße		
					L1	L2	Z
353 650	76,1	114	118	59	112	97	44
353 667	88,9	120	125	65			
353 674	108,0	140	145	75			



Sanpress-Bogen 45° (Pressanschlüsse)

Rotguss
Modell 2226

Art.-Nr.	d	L	Z
113 186	15	34	12
281 533	18	33	11
112 004	22	38	15
111 670	28	43	19
116 156	35	49	23
128 531	42	63	36
197 506	54	72	32

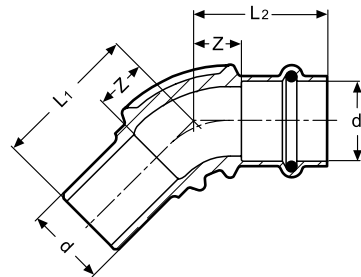


Sanpress XL-Bogen 45° (Pressanschlüsse)

Rotguss

Modell 2226 XL

Art.-Nr.	d	L	Z
351 342	76,1	83	28
351 359	88,9	85	30
351 366	108,0	99	34

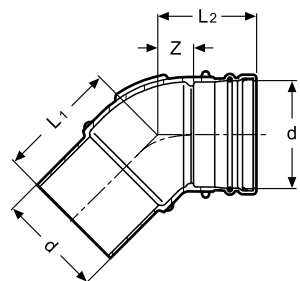


Sanpress-Bogen 45° (Einsteckende)

Rotguss

Modell 2226.1

Art.-Nr.	d	L1	L2	Z	optimierte Baumaße		
					L1	L2	Z
109 332	15	38	34	12	34	34	12
281 564	18	39	33	11			
110 949	22	40	38	15			
113 346	28	44	39	15			
121 594	35	55	49	23			
134 471	42	68	62	26			
191 825	54	78	72	32			

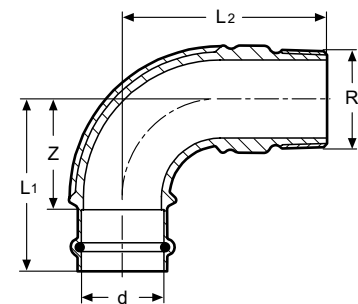


Sanpress XL-Bogen 45° (Einsteckende)

Rotguss

Modell 2226.1 XL

Art.-Nr.	d	L1	L2	Z
353 681	76,1	83	100	28
353 698	88,9	85	104	30
353 704	108,0	99	128	34

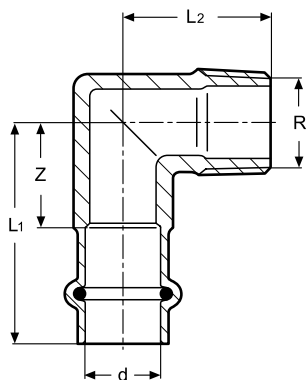


Sanpress-Bogen 90° (AG)

Rotguss

Modell 2214

Art.-Nr.	d	R	L1	L2	Z	optimierte Baumaße		
						L1	L2	Z
290 863	12	3/8	37	40	19			
290 870	12	1/2	37	44	19			
314 361	15	3/8	45	47	23			
112 950	15	1/2	45	47	23	39	35	17
443 030	15	3/4	51	59	29			
281 205	18	1/2	46	50	24			
314 354	18	3/4	46	55	24			
115 623	22	3/4	51	59	28			
118 730	28	1	58	72	34			
127 329	35	1 1/4	74	88	48			
128 500	42	1 1/2	92	98	56			
197 988	54	2	110	120	70			

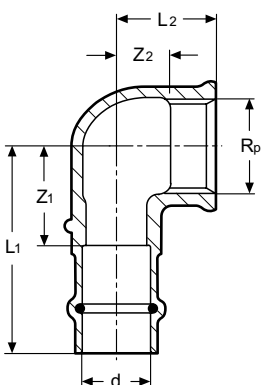


Sanpress-Winkel 90° (IG)

Rotguss

Modell 2214.1

Art.-Nr.	d	R	L1	L2	Z
335 281	15	½	40	30	23

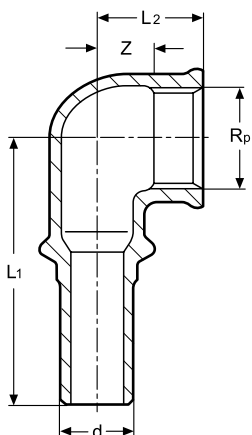


Sanpress-Winkel 90° (IG)

Rotguss

Modell 2214.2

Art.-Nr.	d	Rp	L1	L2	Z1	Z2	optimierte Baumaße			
							L1	L2	Z1	Z2
290 924	12	¾	38	17	21	9				
290 931	12	½	40	20	23	10				
298 241	15	¾	46	19	24	10				
108 441	15	½	46	22	24	13	44	22	22	13
314 385	15	¾	50	25	28	14				
281 236	18	½	46	22	24	13				
298 227	18	¾	50	24	28	14				
298 234	22	½	52	26	29	16				
283 711	22	¾	52	27	29	16				
314 378	22	1	59	29	36	17				
442 033	28	½	56	32	33	18				
446 611	28	¾	58	27	35	16				
283 728	28	1	59	33	36	20				
283 704	35	1¼	66	39	41	24				
299 415	42	1½	77	43	41	29				
299 422	54	2	97	55	57	37				



Sanpress-Einsteckwinkel 90° (IG)

Rotguss

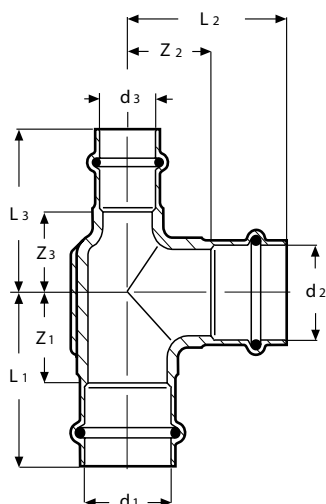
Modell 2214.3

Art.-Nr.	d	Rp	L1	L2	Z
308 001	15	½	55	22	12

Sanpress-T-Stück (Red./Pressanschlüsse)

Rotguss

Modell 2218

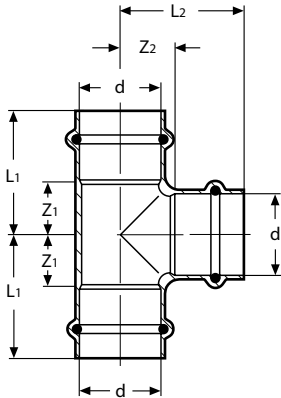


Art.-Nr.	d1	d2	d3	L1	L2	L3	Z1	Z2	Z3
313 630	12	15	12	37	40	37	19	18	19
298 371	15	12	15	43	39	43	21	21	21
313 647	15	18	15	45	44	45	23	22	23
298 388	15	22	15	46	47	46	24	22	24
314 040	18	12	18	43	41	43	21	22	21
281 397	18	15	15	43	43	42	21	21	20
281 403	18	15	18	43	43	43	21	21	21
298 395	18	22	18	45	48	45	23	25	23
314 071	22	12	22	45	40	45	22	22	22
121 600	22	15	15	50	46	42	27	24	20
298 432	22	15	18	44	45	44	20	23	22
109 165	22	15	22	50	46	50	27	24	27
298 401	22	18	18	45	45	44	22	23	22
281 380	22	18	22	45	45	45	22	23	22
298 418	22	22	15	50	50	46	27	27	24
313 623	22	28	22	51	50	51	27	27	27
283 513	28	15	28	46	49	46	23	27	23
314 101	28	18	22	50	48	46	27	26	22
298 425	28	18	28	46	48	46	23	26	23
135 102	28	22	28	50	53	50	27	29	27
111 625	28	22	22	50	53	50	27	29	27
314 132	28	28	15	52	52	49	29	29	27
314 163	28	28	18	52	52	49	29	29	27
283 520	35	15	35	47	53	47	21	31	21
313 616	35	18	35	47	54	47	21	32	21
314 194	35	22	28	50	54	50	24	30	26
113 469	35	22	35	50	57	50	25	33	25
121 754	35	28	28	53	57	53	27	33	29
118 341	35	28	35	53	57	53	27	33	27
314 224	42	15	42	59	57	59	23	35	23
283 537	42	22	42	59	59	59	23	36	23
283 544	42	28	42	61	61	61	25	38	25
283 551	42	35	35	65	62	57	29	37	31
120 672	42	35	42	65	62	65	29	37	29
195 991	54	22	54	69	64	69	29	41	29
283 568	54	28	54	69	64	69	29	41	29
197 469	54	35	54	72	66	72	32	41	32
187 279	54	42	42	77	75	70	37	39	34
198 541	54	42	54	77	77	77	37	41	37

Sanpress-T-Stück (Pressanschlüsse)

Rotguss

Modell 2218

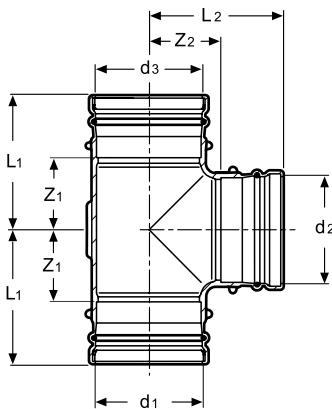


Art.-Nr.	d	L1	L2	Z1	Z2	optimierte Baumaße			
						L1	L2	Z1	Z2
106 614	15	43	43	21	21	39	39	17	17
281 410	18	45	45	23	23				
109 257	22	50	50	27	27				
111 915	28	53	53	29	29				
115 265	35	57	57	31	31	57	53	31	28
121 259	42	68	68	32	32				
199 364	54	83	83	43	43				

Sanpress XL-T-Stück (Pressanschlüsse)

Rotguss

Modell 2218XL



Art.-Nr.	d1	d2	d3	L1	L2	Z1	Z2
350 628	76,1	76,1	76,1	114	114	59	59
350 635	88,9	88,9	88,9	120	120	65	65
350 642	108,0	108,0	108,0	140	140	75	75

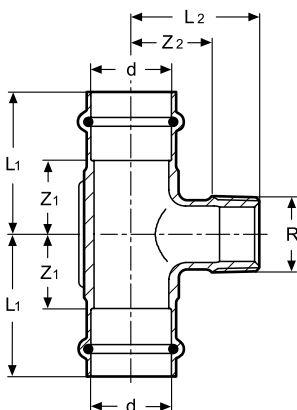
Reduziert

Art.-Nr.	d1	d2	d3	L1	L2	Z1	Z2
354 398	76,1	54	76,1	100	105	45	60
354 404	88,9	54	88,9	100	110	45	65
354 411	88,9	76,1	88,9	115	120	60	65
354 428	108,0	54	108,0	110	120	45	75
354 435	108,0	76,1	108,0	125	130	60	75
354 442	108,0	88,9	108,0	130	130	65	75

Sanpress-T-Stück (Red./AG)

Rotguss

Modell 2217.1

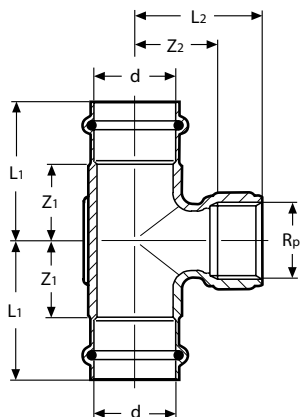


Art.-Nr.	d	R	L1	L2	Z1	Z2
281 328	18	¾	45	40	23	26
194 123	22	¾	50	42	27	25
194 130	28	¾	50	45	27	28
194 147	35	¾	50	45	25	31
273 231	42	¾	55	50	19	36
197 858	54	¾	66	55	26	41
310 929	54	1	69	63	29	46
310 936	54	1¼	72	66	32	47

Sanpress-T-Stück (Red./IG)

Rotguss

Modell 2217.2

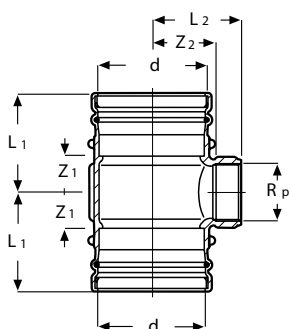


Art.-Nr.	d	Rp	L1	L2	Z1	Z2	optimierte Baumaße			
							L1	L2	Z1	Z2
290 986	12	½	40	35	23	20				
313 951	15	¾	43	35	21	24				
115 630	15	½	45	21	23	9	41	21	19	11
281 359	18	½	45	40	23	25	40	24	18	14
115 944	22	½	49	43	25	28	42	28	19	13
313 975	22	¾	49	45	25	29				
119 768	28	½	49	46	25	31	45	32	21	17
313 968	28	¾	53	50	29	34				
121 945	35	½	49	49	23	34	45	35	19	20
361 204	35	1	60	55	35	36				
126 230	42	½	55	50	19	35				
361 211	42	1	65	59	29	40				
197 353	54	½	66	55	26	40				
361 228	54	1	70	66	30	47				

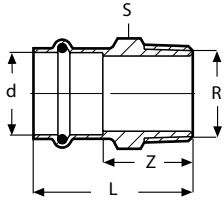
Sanpress XL-T-Stück (Red./IG)

Rotguss

Modell 2217.2 XL



Art.-Nr.	d	Rp	L1	L2	Z1	Z2
354 572	76,1	¾	85	68	30	52
351 434	76,1	2	103	77	22	51
354 589	88,9	¾	85	74	30	58
351 441	88,9	2	103	83	48	58
354 596	108,0	¾	95	83	30	67
352 097	108,0	2	103	93	38	68

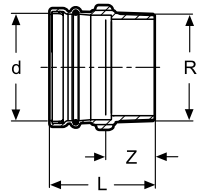


Sanpress-Übergangsstück (AG – Mehrkant)

Rotguss

Modell 2211

Art.-Nr.	d	R	L	Z	S	optimierte Baumaße		
						L	Z	S
290 771	12	3/8	34	17	17	35	18	17
290 764	12	1/2	38	20	22	37	24	17
297 985	15	3/8	39	17	19			
105 044	15	1/2	44	22	22	46	24	19
287 764	15	3/4	48	26	27	49	26	22
283 490	18	1/2	43	21	22	45	23	22
283 230	18	3/4	47	25	27	49	27	22
297 961	22	1/2	45	22	27	49	25	27
104 306	22	3/4	50	27	27	49	26	27
287 771	22	1	55	32	34	56	33	30
297 954	28	3/4	52	28	33			
106 508	28	1	55	32	34			
297 978	28	1 1/4	62	38	42	58	35	34
297 947	35	1	53	27	40			
110 352	35	1 1/4	59	36	43	60	34	43
314 651	35	1 1/2	60	35	50	62	37	50
297 930	42	1 1/4	65	29	48			
115 340	42	1 1/2	67	31	50	66	30	50
314 668	54	1 1/2	78	38	68			
195 267	54	2	79	39	68			

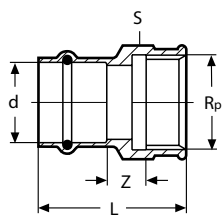


Sanpress XL-Übergangsstück (AG)

Rotguss

Modell 2211 XL

Art.-Nr.	d	R	L	Z
350 659	76,1	2 1/2	95	40
350 666	88,9	3	100	45
350 673	108,0	4	110	45

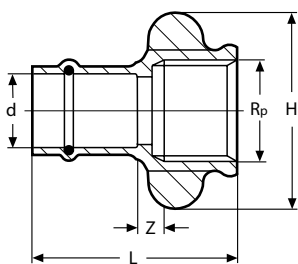


Sanpress-Übergangsstück (IG – Mehrkant)

Rotguss

Modell 2212

Art.-Nr.	d	Rp	L	Z	S
291 075	12	$\frac{3}{8}$	32	7	21
291 068	12	$\frac{1}{2}$	39	6	26
298 074	15	$\frac{3}{8}$	37	7	21
107 543	15	$\frac{1}{2}$	44	7	26
298 098	15	$\frac{3}{4}$	45	10	31
283 483	18	$\frac{1}{2}$	43	6	26
294 519	18	$\frac{3}{4}$	45	10	31
298 067	22	$\frac{1}{2}$	44	6	26
108 465	22	$\frac{3}{4}$	47	11	31
298 128	22	1	52	14	38
428 174	28	$\frac{1}{2}$	44	10	33
298 081	28	$\frac{3}{4}$	47	11	33
114 329	28	1	52	14	38
298 104	28	$1\frac{1}{4}$	56	15	47
357 542	35	$\frac{3}{4}$	47	10	39
298 111	35	1	48	8	39
116 774	35	$1\frac{1}{4}$	54	12	47
298 050	42	$1\frac{1}{4}$	61	12	47
124 236	42	$1\frac{1}{2}$	69	10	53
365 097	54	$1\frac{1}{2}$	80	19	67
195 304	54	2	80	19	70

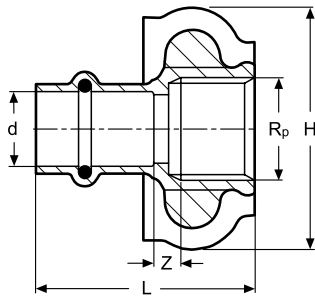


Sanpress-Übergangsstück (IG – Flügel)

Rotguss

Modell 2212.3

Art.-Nr.	d	Rp	L	Z	H
287 016	15	$\frac{1}{2}$	45	7	41
298 913	18		46	9	
287 009	22		47	8	

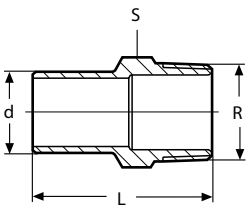


Sanpress-Übergangsstück (IG – schallentkoppelnd)

Rotguss

Modell 2212.4

Art.-Nr.	d	Rp	L	Z	H
335 007	15	½	45	7	50
335 021	18		46	9	
335 014	22		47	8	

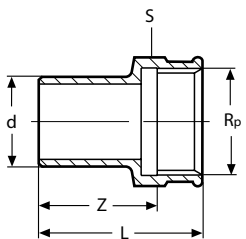


Sanpress-Einsteckstück (AG – Mehrkant)

Rotguss

Modell 2211.1

Art.-Nr.	d	R	L	S
291 310	12	½	47	22
115 418	15	½	53	22
285 081	18	½	50	22
285 104	18	¾	56	28
119 676	22	½	53	22
116 767	22	¾	58	28
122 034	28	1	62	35
125 288	35	1¼	63	43
132 231	42	1½	78	50

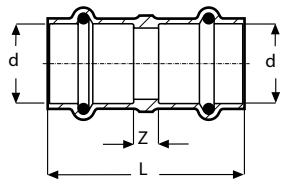


Sanpress-Einsteckstück (IG – Mehrkant)

Rotguss

Modell 2212.1

Art.-Nr.	d	Rp	L	Z	S
291 341	12	½	40	28	25
117 733	15	½	43	32	25
287 085	18	½	43	31	25
287 108	18	¾	45	32	31
120 917	22	½	45	33	25
117 481	22	¾	47	34	31
130 954	28	¾	47	34	31
122 942	28	1	51	37	38
134 730	35	1	56	37	38
130 589	35	1¼	61	43	47
135 430	42	1½	74	54	53
199 104	54	2	90	59	70

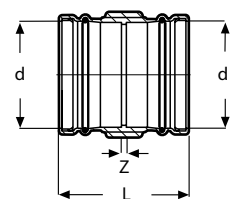


Sanpress-Muffe (Pressanschlüsse)

Rotguss

Modell 2215

Art.-Nr.	d	L	Z
308 636	12	40	5
107 727	15	51	7
282 660	18	52	8
108 090	22	55	8
108 618	28	58	11
114 930	35	61	10
116 835	42	76	4
215 835	54	100	20

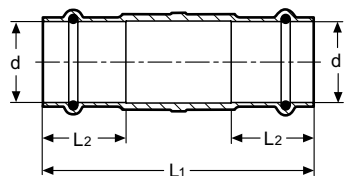


Sanpress XL-Muffe

Rotguss

Modell 2215 XL

Art.-Nr.	d	L	Z
350 598	76,1	115	5
350 604	88,9	115	
350 611	108,0	135	

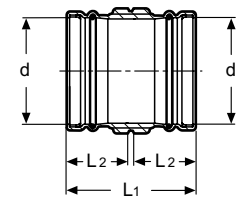


Sanpress-Schiebemuffe (Pressanschlüsse)

Rotguss

Modell 2215.5

Art.-Nr.	d	L1	L2= Mindesteinstecktiefe
119 485	15	80	22
287 061	18	80	22
119 041	22	85	24
122 133	28	95	24
124 335	35	105	26
131 494	42	120	42
216 153	54	135	48

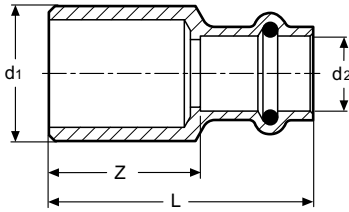


Sanpress XL-Schiebemuffe (Pressanschlüsse)

Rotguss

Modell 2215.5 XL

Art.-Nr.	d	L1	L2= Mindesteinstecktiefe
353 315	76,1	115	56
353 322	88,9	115	56
353 339	108,0	135	66

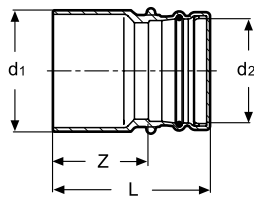


Sanpress-Reduzierstück (Einsteckende)

Rotguss

Modell 2215.1

Art.-Nr.	d1	d2	L	Z	optimierte Baumaße	
					L	Z
298 302	15	12	44	27		
287 344	18	12	44	27		
287 375	18	15	52	30		
366 865	22	12	43	22	45	27
108 250	22	15	51	29		
287 337	22	18	51	29	49	27
288 228	28	15	54	32		
298 319	28	18	52	30		
109 974	28	22	55	32		
115 753	35	22	58	35		
116 934	35	28	57	34		
287 368	42	22	75	52		
124 489	42	28	77	54		
122 775	42	35	71	46		
287 351	54	22	95	71		
194 239	54	28	95	72		
194 222	54	35	95	70		
198 879	54	42	101	65		

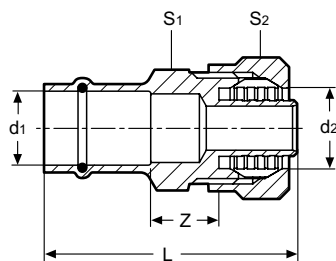


Sanpress XL-Reduzierstück (Einsteckende)

Rotguss

Modell 2215.1 XL

Art.-Nr.	d1	d2	L	Z
354 664	76,1	54	121	76
354 671	88,9	54	126	81
354 688	88,9	76,1	125	72
354 695	108,0	54	146	101
354 701	108,0	76,1	145	92
354 718	108,0	88,9	140	87

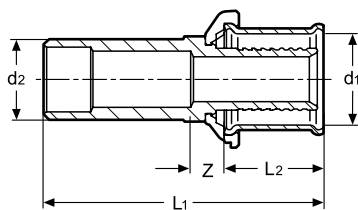


Sanpress-Übergangsstück (Sanfix Plus-Rohr)

Rotguss

Modell 2213

Art.-Nr.	d1	d2	L	Z	S1	S2
288 068	15	16	54	16	24	26
298 876	15	20	58	20	27	30
298 883	18	20	57	19	27	30

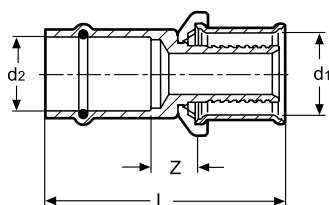


Sanpress-Einsteckstück (Sanfix Fosta / Plus und Sanfix P)

Rotguss

Modell 2113

Art.-Nr.	d1	d2	L1	L2	Z
303 822	16	15	52	19	6
303 815	16	18	51	19	8
331 528	20	18	51	20	7
304 744	20	22	53	20	7
566 678	25	22	55	22	7
566 685	32	28	59	26	6

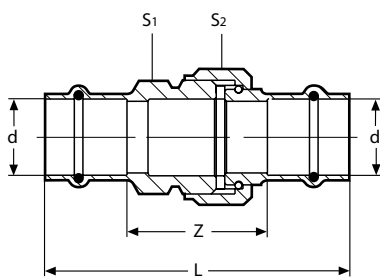


Sanpress-Übergangsstück (Sanfix Fosta / Plus und Sanfix P)

Rotguss

Modell 2213 P

Art.-Nr.	d1	d2	L	Z
317 423	16	15	47	6
317 447	16	18	51	9
317 430	20	15	50	7
317 454	20	18	51	8
317 508	20	22	54	10



Sanpress-Verschraubung (flachdichtend – Pressanschlüsse)

Rotguss

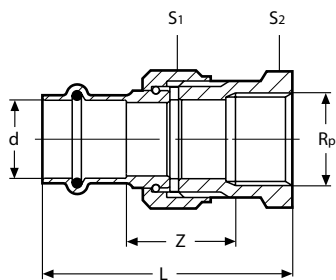
Modell 2260

Art.-Nr.	d	L	Z	S1	S2
293 017	12	65	30	25	30
126 148	15	77	33	25	30
287 436	18	80	36	24	30
126 124	22	89	42	31	37
124 311	28	95	48	40	46
130 947	35	100	49	45	53
132 446	42	121	49	50	60
226 329	54	133	53	70	78

Sanpress-Verschraubung (flachdichtend – IG)

Rotguss

Modell 2262

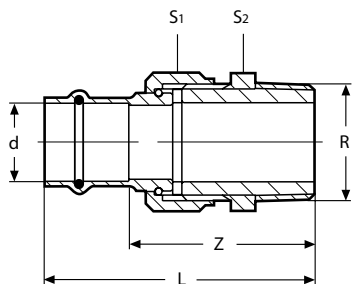


Art.-Nr.	d	Rp	L	Z	S1	S2
293 024	12	½	56	23	30	27
131 937	15	½	63	26	30	27
133 160	15	¾	66	31	30	31
283 384	18	½	65	28	30	27
314 910	18	¾	68	33	30	31
125 318	22	¾	72	32	37	34
133 900	22	1	81	38	37	40
365 103	28	¾	63	23	46	32
128 975	28	1	76	33	46	44
138 875	35	1¼	83	36	53	50
141 745	42	1½	96	38	60	56
222 017	54	2	84	27	78	66

Sanpress-Verschraubung (flachdichtend – AG)

Rotguss

Modell 2265

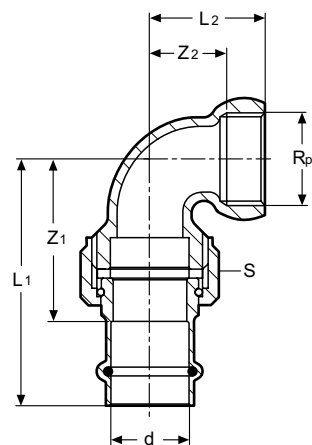


Art.-Nr.	d	R	L	Z	S1	S2
291 372	12	⅜	55	37	30	27
291 389	12	½	58	40	30	27
120 108	15	½	65	43	30	27
140 878	15	¾	67	45	30	28
283 360	18	½	67	45	30	27
283 377	18	¾	69	47	30	28
142 674	22	½	69	46	37	34
119 133	22	¾	74	50	37	34
148 492	22	1	75	51	37	34
365 110	28	¾	79	55	46	44
120 047	28	1	78	54	46	44
128 425	35	1¼	89	63	53	50
135 966	42	1½	101	65	60	55
221 997	54	2	107	67	78	72

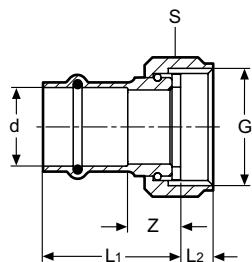
Sanpress-Winkelverschraubung (flachdichtend – IG)

Rotguss

Modell 2255



Art.-Nr.	d	Rp	L1	L2	Z1	Z2	S
292 980	12	½	53	28	36	17	30
125 660	15	½	60	28	38	17	30
283 469	18	½	63	28	41	17	30
283 452	18	¾	65	33	43	22	36
122 614	22	¾	71	33	47	22	37
132 637	22	1	74	44	50	25	37
128 159	28	1	81	47	57	28	46
132 729	35	1¼	85	57	60	35	53
139 872	42	1½	108	59	72	38	60
221 676	54	2	114	69	74	43	78

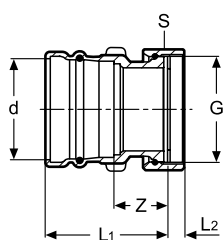


Sanpress-Verschraubung (flachdichtend – G)

Rotguss

Modell 2263

Art.-Nr.	d	G	L1	L2	Z	S
475 956	12	$\frac{3}{8}$	35	6	17	22
380 878	12	$\frac{1}{2}$	31	6	13	24
293 611	12	$\frac{3}{4}$	27	9	10	30
475 963	15	$\frac{3}{8}$	41	6	19	22
380 885	15	$\frac{1}{2}$	37	6	15	24
265 663	15	$\frac{3}{4}$	34	9	12	30
305 000	15	1	33	8	11	36
424 534	15	$1\frac{1}{4}$	35	12	14	50
283 391	18	$\frac{3}{4}$	37	9	15	30
305 017	18	1	33	8	11	36
351 502	22	$\frac{3}{4}$	39	9	16	30
265 687	22	1	39	9	16	37
367 015	22	$1\frac{1}{4}$	37	11	13	50
305 260	22	$1\frac{1}{2}$	37	9	13	52
265 700	28	$1\frac{1}{4}$	42	11	18	46
305 048	28	$1\frac{1}{2}$	39	12	15	52
265 731	35	$1\frac{1}{2}$	44	11	18	53
305 024	35	2	39	12	14	65
265 304	42	$1\frac{3}{4}$	58	11	22	60
305 031	42	2	56	14	20	66
426 743	54	$2\frac{1}{4}$	62	14	22	72
265 328	54	$2\frac{3}{8}$	53	13	13	78
341 961	54	$2\frac{1}{2}$	57	16	17	84
426 750	54	$2\frac{3}{4}$	56	17	16	88

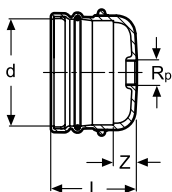


Sanpress XL-Verschraubung (flachdichtend – G)

Rotguss

Modell 2263 XL

Art.-Nr.	d	G	L1	L2	Z	S
365 127	76,1	3	97	14	42	98
365 134	88,9	$3\frac{1}{2}$				112

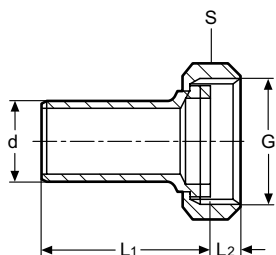


Sanpress XL-Verschlusskappe (Entleerungsöffnung)

Rotguss

Modell 2256 XL

Art.-Nr.	d	Rp	L	Z
353 377	76,1	$\frac{3}{4}$	76	21
353 384	88,9		77	22
353 391	108,0		89	24

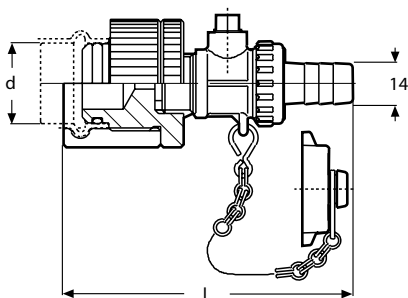


Sanpress-Verschraubung (Einsteckende - G)

Rotguss

Modell 2264

Art.-Nr.	d	G	L1	L2	S
338 503	15	¾	41	8	29
338 510	18	¾	41	8	29
338 527	22	1	42	9	36
338 534	28	1¼	45	9	46
338 541	35	1½	47	10	52
338 558	42	¾	64	11	59
338 565	54	2¾/8	69	11	75

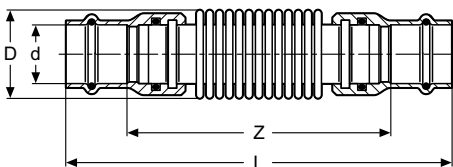


Abdrückstopfen

Messing

Modell 2269

Art.-Nr.	d	L
290 801	12	97
141 523	15	100
289 423	18	100
140 557	22	99
142 568	28	99
144 111	35	99
144 999	42	103
187 798	54	107



Kompensator (Pressanschlüsse)

Rotguss / Edelstahl-Balg

Modell 2251

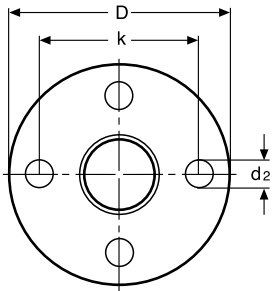
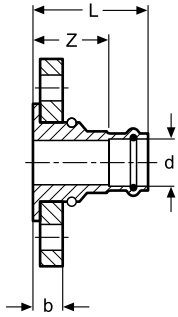
Art.-Nr.	d	D	L	Z
329 945	15	23	117	53
329 952	18	27	122	58
329 969	22	34	122	52
329 976	28	41	143	69
329 983	35	50	150	72
329 990	42	60	175	77
330 002	54	72	195	87

geänderte Baumaße				
Art.-Nr.	d	D	L	Z
690 250	15	23	144	100
690 267	18	27	148	104
690 274	22	34	149	102
690 281	28	41	168	121
690 298	35	50	174	123
690 304	42	60	199	127
690 311	54	72	217	137

Sanpress-Flanschübergang (Losflansch MOP 10/16)

Rotguss

Modell 2259.5



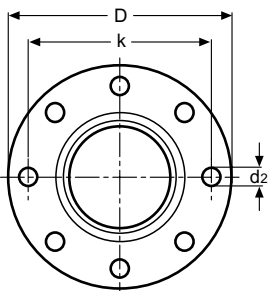
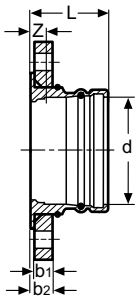
Art.-Nr.	d	L	Z	b	D	k	d2	n
479 855	28	65	41	21	115	85	14	4
479 879	35	70	45	21	140	100	18	4
479 886	42	83	47	21	150	110	18	4
479 893	54	90	50	21	165	125	18	4

n = Anzahl der Schrauben

Sanpress XL-Flanschübergang (Losflansch MOP 10/16)

Rotguss

Modell 2259.5 XL



Art.-Nr.	d	L	Z	b1	b2	D	k	d2	n
479 954	76,1	78	25	16	21	185	145	18	4
479 978	88,9	80	27	18	23	200	160		8
480 011	108,0	80	17	18	23	220	180		8

n = Anzahl der Schrauben

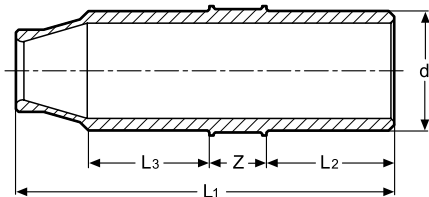
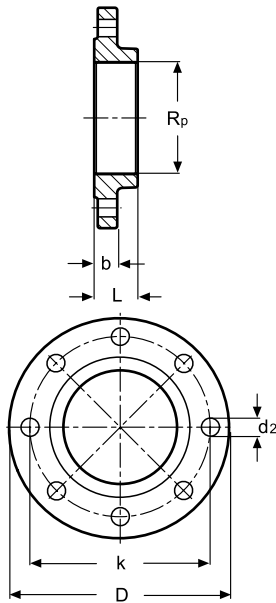
Sanpress XL-Flansch MOP 16 (IG)

Rotguss

Modell 2259.2 XL

Art.-Nr.	Rp	L	b	D	k	d2	n
641 597	2½	32	18	185	145	18	8
641 603	3	34	20	200	160		8
641 610	4	38	20	220	180		8

n = Anzahl der Schrauben

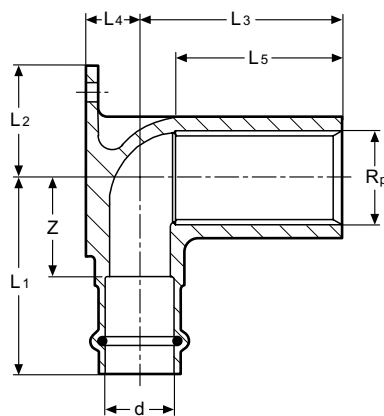


Einpressdüse

Rotguss

Modell 2211.5

Art.-Nr.	d	L1	L2	L3	Z
695 835	22	69	23	22	11
695 842	28	74	24	23	11
696 252	35	77	26	25	11
696 269	42	100	36	35	11
696 276	54	113	40	40	11
696 283	64	122	47	46	11

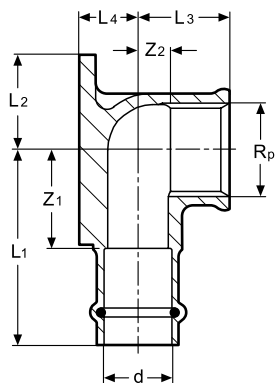


Sanpress-Wandscheibe (kürzbar)

Rotguss

Modell 2225

Art.-Nr.	d	Rp	L1	L2	L3	L4	L5	Z
116 552	15	½	50	21	45	13	37	28

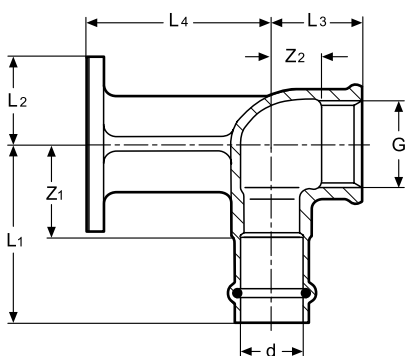


Sanpress-Wandscheibe

Rotguss

Modell 2225.5

Art.-Nr.	d	Rp	L1	L2	L3	L4	Z1	Z2	optimierte Baumaße					
									L1	L2	L3	L4	Z1	Z2
291 013	12	½	40	25	20	11	23	10						
107 345	15	½	46	21	22	13	24	12	44	19	22	13	22	12
281 502	18	½	46	21	22	14	24	12	44	19	22	15	22	12
335 236	18	¾	50	21	24	16	28	13						
335 229	22	½	52	21	24	18	29	15						
116 057	22	¾	52	30	29	21	27	16						

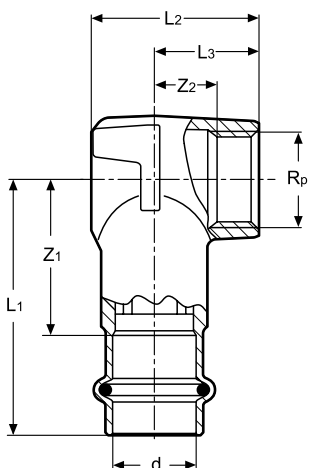


Sanpress-Wandscheibe (G – Abstandshalter)

Rotguss

Modell 2225.6

Art.-Nr.	d	G	L1	L2	L3	L4	Z1	Z2
347 307	15	½	46	21	22	45	24	12

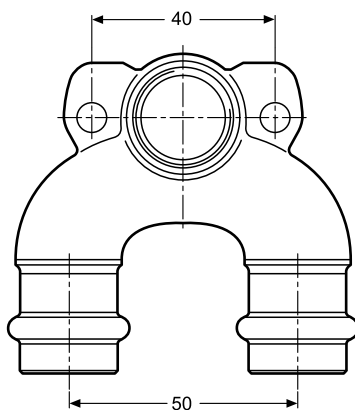


Sanpress-Doppelwandscheibe

Rotguss

Modell 2228.7

Art.-Nr.	d	Rp	L1	L2	L3	Z1	Z2
687 892	15	½	56	36	23	34	14
692 797	18		56	37	23	34	14
687 908	22		63	39	23	40	14

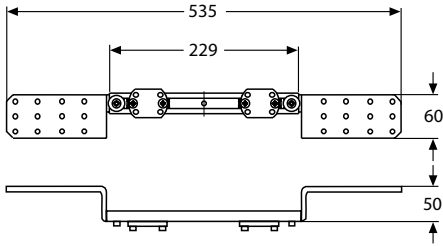


Halterung (Wandscheiben)

Stahl, verzinkt

Modell 2125

Art.-Nr.	Stichmaß
326 814	80 bis 150

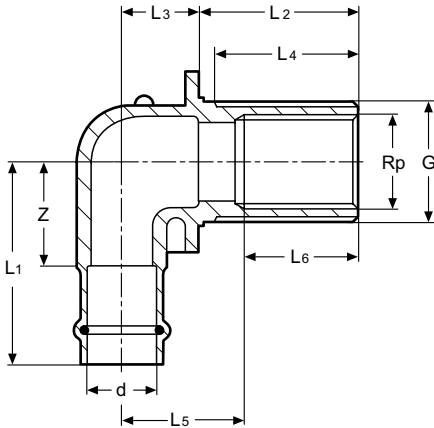


Sanpress-Wanddurchführung (winklig)

Rotguss

Modell 2232.1

Art.-Nr.	d	Rp	G	L1	L2	L3	L4	L5	L6	Z
279 301	15	1/2	3/4	47	25	17	21	27	15	25
279 318	15	1/2	3/4	47	35	17	31	22	30	25
279 288	15	1/2	3/4	47	55	17	51	42	30	25
279 295	15	1/2	3/4	47	65	17	61	52	30	25

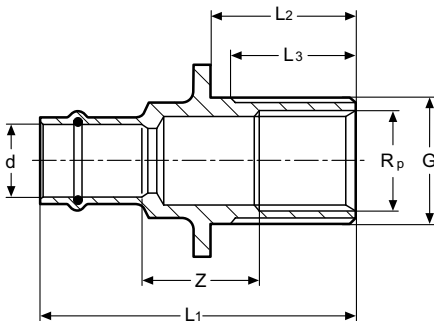


Sanpress-Wanddurchführung (gerade)

Rotguss

Modell 2232.3

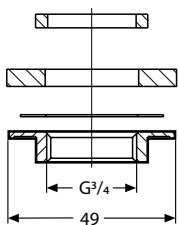
Art.-Nr.	d	Rp	G	L1	L2	L3	Z
325 060	15	1/2	3/4	68	30	25	26



Montagesatz (Wanddurchführungen)

Modell 1526.414-897

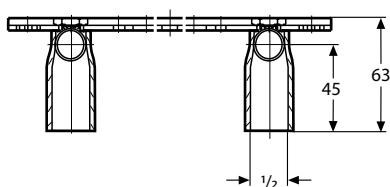
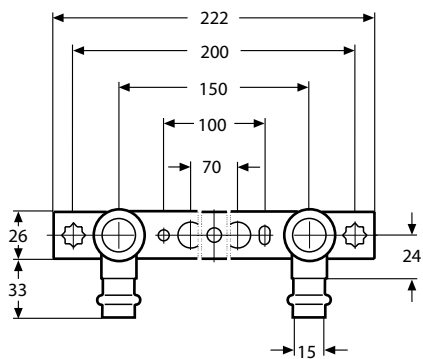
Art.-Nr.
104 887



Sanpress-Montageeinheit (kürzbar – 15 x 1/2 x 150)

Modell 2221

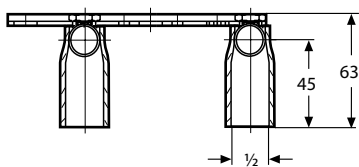
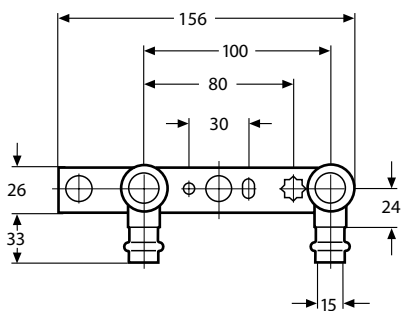
Art.-Nr.
124 502



Sanpress-Montageeinheit (kürzbar – 15 x 1/2 x 100)

Modell 2221.1

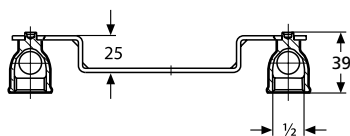
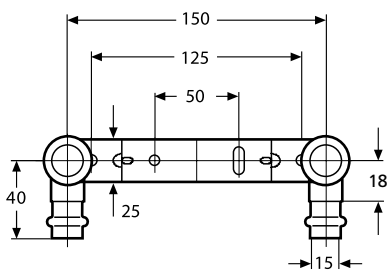
Art.-Nr.
135 119



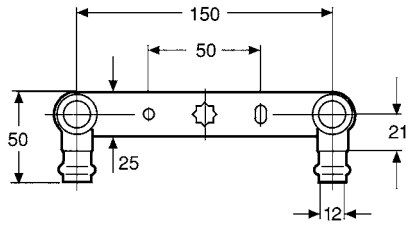
Sanpress-Montageeinheit (15 x 1/2 x 150)

Modell 2222

Art.-Nr.
295 462



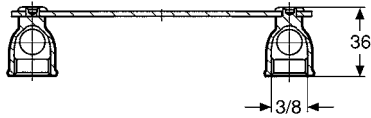
Sanpress-Montageeinheit (2 x 3/8 x 120)



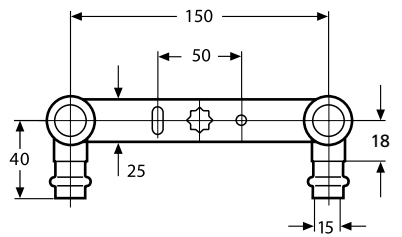
Modell 2222.6 EX

Art.-Nr.

357 351



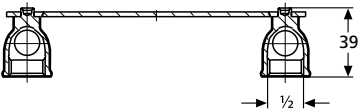
Sanpress-Montageeinheit (15 x 1/2 x 150)



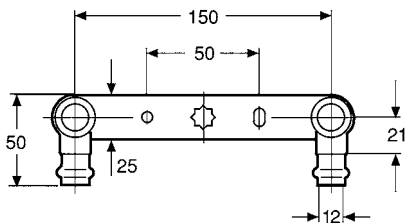
Modell 2222.05

Art.-Nr.

308 681



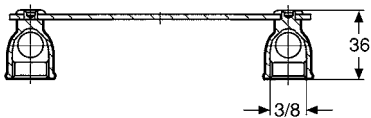
Sanpress-Montageeinheit (12 x 3/8 x 150)



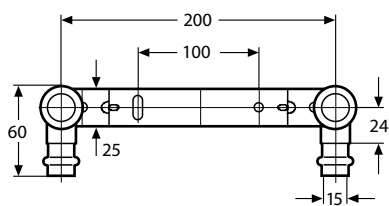
Modell 2222.6

Art.-Nr.

357 344



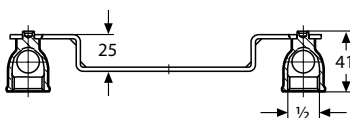
Sanpress-Montageeinheit (15 x 1/2 x 200)



Modell 2222.1

Art.-Nr.

308 667



Sanpress-Montageeinheit (15 x 1/2 x 100)

Modell 2222.2

Art.-Nr.

308 674

