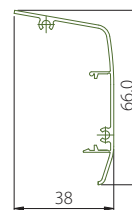
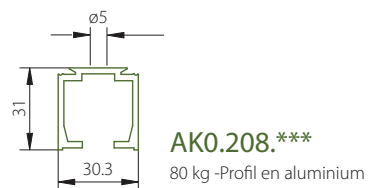
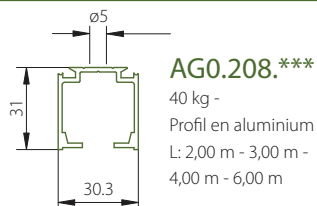


EXPERT - 40-80 kg - VERRE

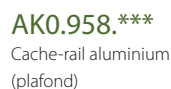
Accessoires

Profil et cache-rail

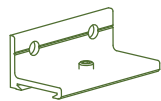
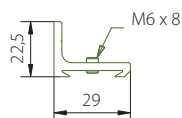
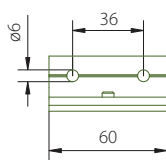


Brosse d'étanchéité 773.829.*** (gris)
accord avec le cache-rail AK0.958.***
pour du verre de 8 ou 10 mm.

Brosse d'étanchéité AM0.959.*** (gris)
accord avec le cache-rail AK0.958.***
pour du verre de 12 mm.

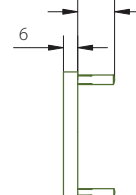
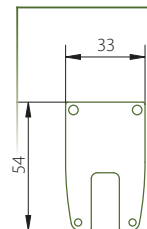


Support mural



AK1.118/0

Embout pince à verre



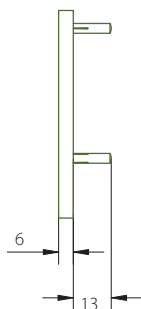
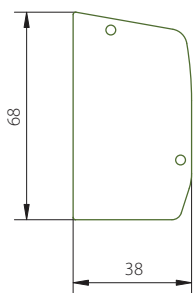
AK9.978/008 (8mm)
AK9.978/010 (10mm)
AK9.978/012 (12mm)



Pour SOFTCLOSE: (voir p. 28)

AK9.988/008 (8mm)
AK9.988/010 (10mm)
AK9.988/012 (12mm)

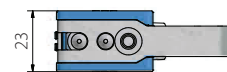
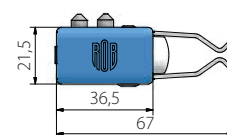
Embouts (kit)



Embout-fixation
murale (anodisé)

AK9.958

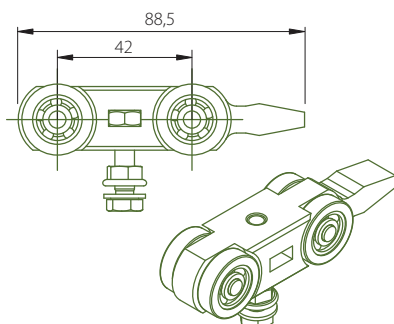
Arrêt / fixateur réglable



L'arrêt/fixateur est réglable en fonction
du poids de la porte.

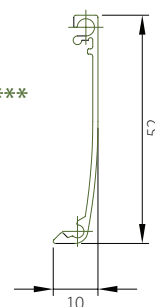
AK9.815

Roulette mat. synth.



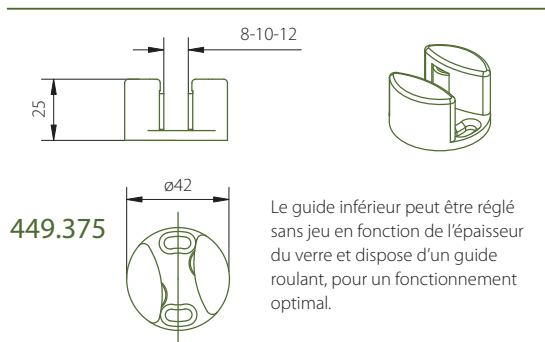
Cache-pinces

AK7.918***

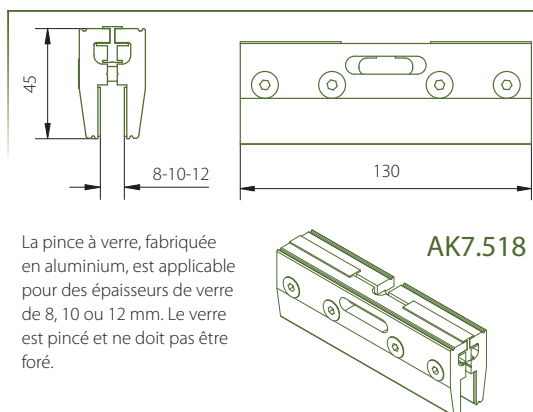


EXPERT - 40 kg - 80 kg - VERRE

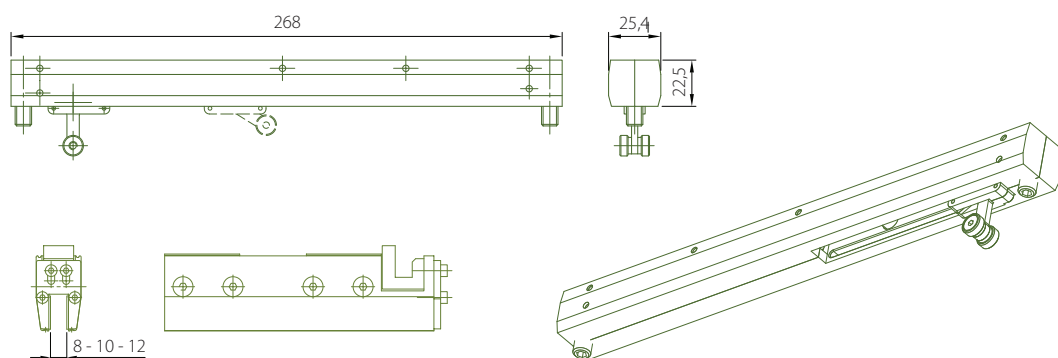
Guide



Pinces à verre



SOFTCLOSE POUR EXPERT 40 KG OU 80 KG



AK9.685.020 (40kg) - min. 30kg - verre

AK9.685.030 (80kg) - min. 50kg - verre

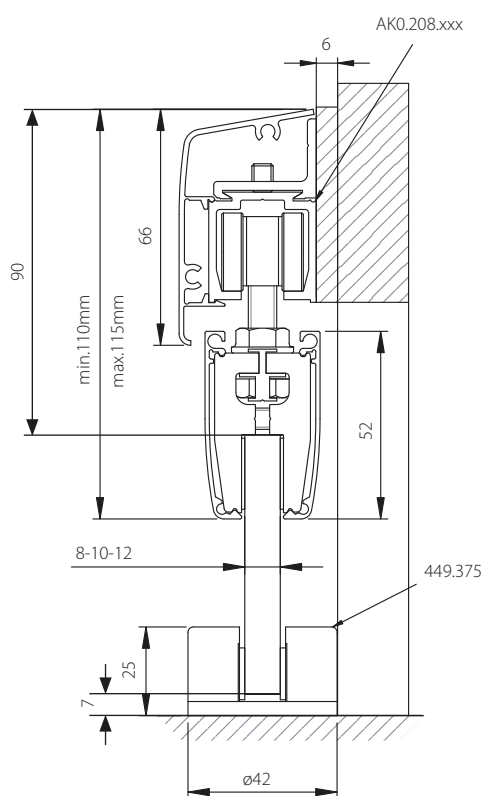
- Concept breveté unique: lors de la fermeture la porte est **freinée** et **fermée doucement** d'une façon **silencieuse**;
- Conçu pour usage intensif;
- A intégrer dans le profil de la série **EXPERT 40kg - 80kg (série AG-AK)**;
- Applicable aussi bien avec cache-rail **AK0.958.***** ou **AK0.968.***** qu'avec **AK0.928.***** + 2 x **AK7.918.*****
ATTENTION: lorsqu'on utilise la cache-pinces **AK7.918.***** il faut remplacer l'embout pince à verre **AK9.978.0**** par **AK9.988.008 - AK9.988.010** ou **AK9.988.012**

• Largeur minimale de la porte: **930mm.**

ROB

EXPERT - 80 kg - VERRE

Coupe & dimensions



En cas de fixation murale, le cache-rail **AK0.928.*****, couvrant les supports muraux, en accord avec le cache-pince **AK7.918.*****, couvrant les pinces (système d'encliquetage) effectue une finition esthétique.

Les embouts **AK9.978/008 (/010 ou /012)** pour le cache-pince **AK7.918.***** et les embouts **AK9.958** pour le cache-rail **AK0.928.***** complètent l'ensemble.

Une garniture **AG0.500** (40 kg/panneau) -

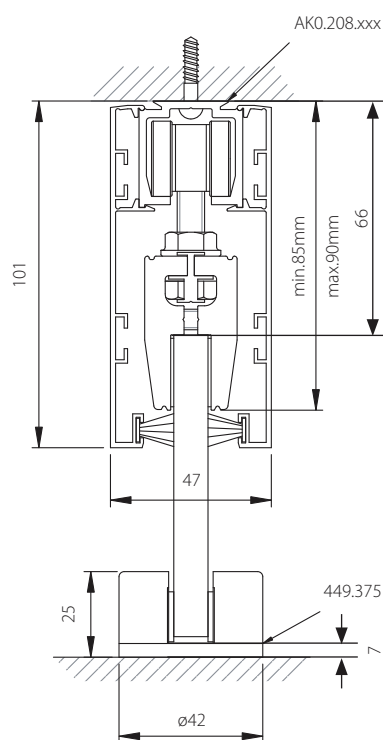
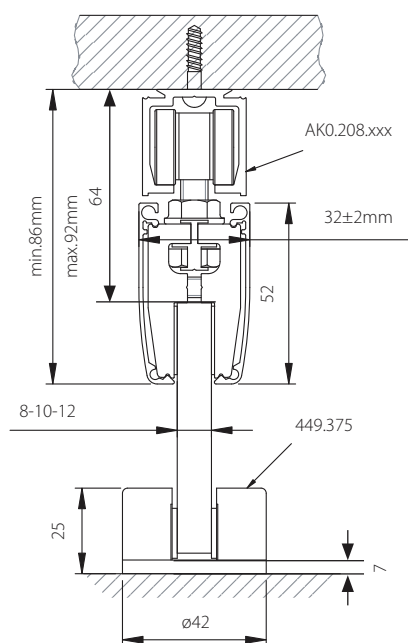
AK0.500 (80 kg/panneau) comprend :

- 2 roulettes
- 2 pinces à verre
- 2 arrêts
- 1 guide

Une garniture **AK0.500.080** (80 kg/panneau)

(superior) comprend :

- 2 roulettes **superior**
- 2 pinces à verre
- 2 arrêts
- 1 guide

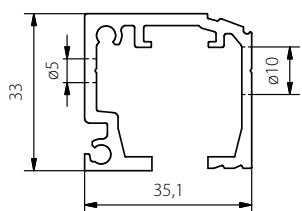


En cas de fixation plafond les cache-pinces **AK7.918.*****, encliquetés au-dessus des pinces, créent en accord avec les embouts **AK9.978/008 (/010 ou /012)** un élément design. Une autre possibilité, également très esthétique, est d'encliqueter les cache-rails **AK0.958.***** directement sur le profil.

EXPERT - 80 kg - VERRE

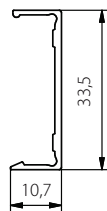
CUBE verre

Profil



AK1.158.***

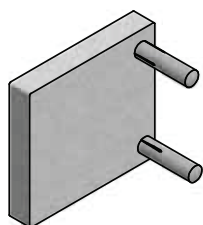
Cache-rail



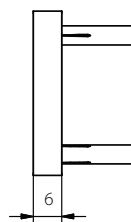
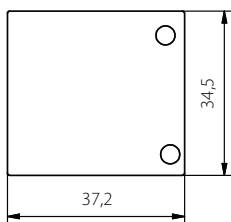
AK1.918.***

Longueurs disponibles: 2 - 3 - 4 - 6m

kit d'embouts



AK9.158



Une garniture **AK0.500** (80 kg/panneau) comprend:

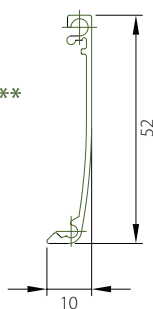
- 2 roulettes
- 2 pinces à verre
- 2 arrêts
- 1 guide

Une garniture **AK0.500.080** (80 kg/panneau) (**superior**) comprend :

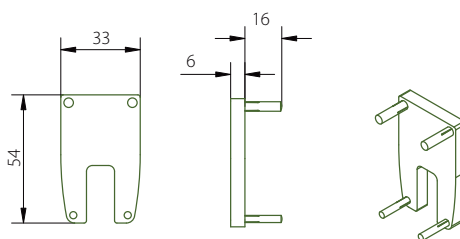
- 2 roulettes **superior**
- 2 pinces à verre
- 2 arrêts
- 1 guide

Cache-pinces

AK7.918***



Embout pince à verre

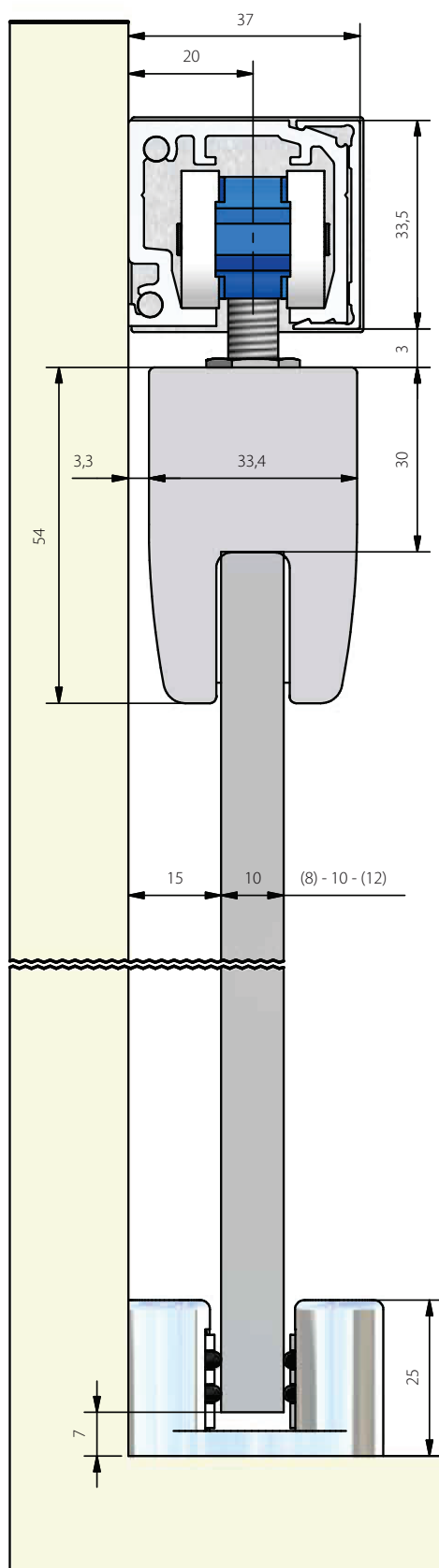


- AK9.978/008 (8mm)
- AK9.978/010 (10mm)
- AK9.978/012 (12mm)

ROB

EXPERT - 80 kg - VERRE

CUBE verre



EXPERT - 80 kg - VERRE

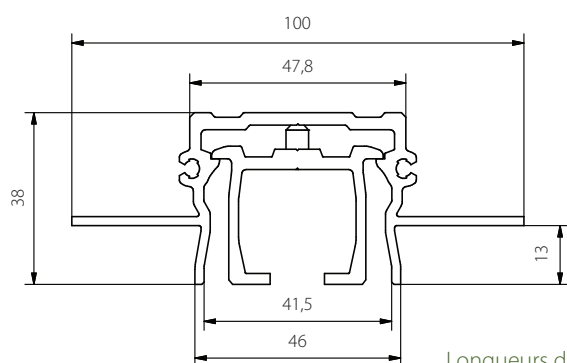
Méthode d'encastrement en plafond suspendu (épaisseur plaque de plâtre = 12,5mm) - verre

Combinaison profil encastré en plafond suspendu, profil supérieur et pièce détachable - **AK0.288.*****:

1 kit **AK0.288.***** comprend :

- 1 profil d'encastrement en plafond suspendu
- 1 profil supérieur amovible
- 1 pièce détachable

La profil supérieur est détachable à condition que le profil d'encastrement couvre la largeur totale de la porte.



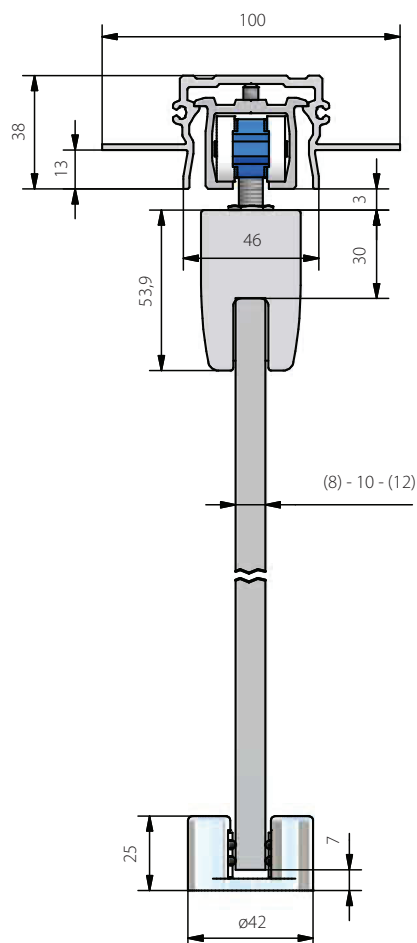
Longueurs disponibles 2m - 3m - 4m - 6m

Une garniture **AK0.500** (80 kg/panneau) comprend:

- 2 roulettes
- 2 pinces à verre
- 2 arrêts
- 1 guide

Une garniture **AK0.500.080** (80 kg/panneau) (**superior**) comprend :

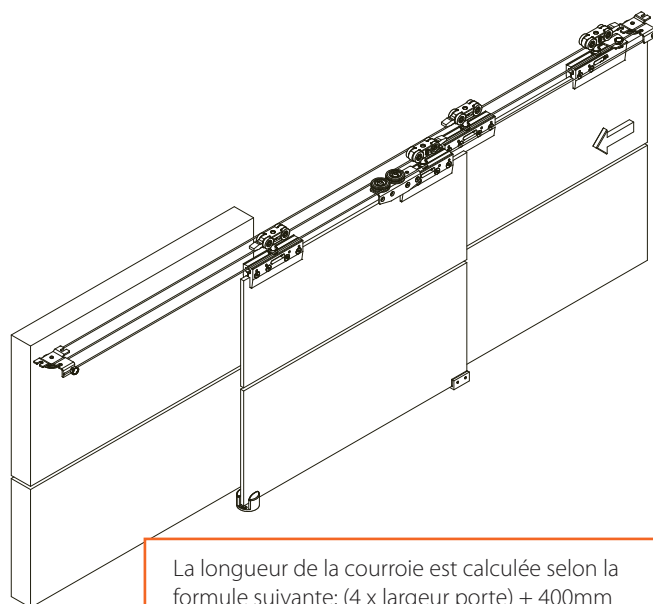
- 2 roulettes **superior**
- 2 pinces à verre
- 2 arrêts
- 1 guide



ROB

EXPERT - 40-80 kg - VERRE

Téléscopique - symétrique



La longueur de la courroie est calculée selon la formule suivante: $(4 \times \text{largeur porte}) + 400\text{mm}$

Garniture télescopique **AK0.801.005**

- 4 roulettes superior
- 4 pinces à verre
- 2 arrêts
- 2 guides
- 2 roues de retour sur roulement à billes
- 1 guide courroie sur roulement à billes
- 1 tendeur de courroie

A commander séparément:

- 2 profils supérieurs - $L = 1,6 \times \text{jour libre}$
- Guide panneaux:

AK0.800.408.05 = épaisseur de verre 8mm

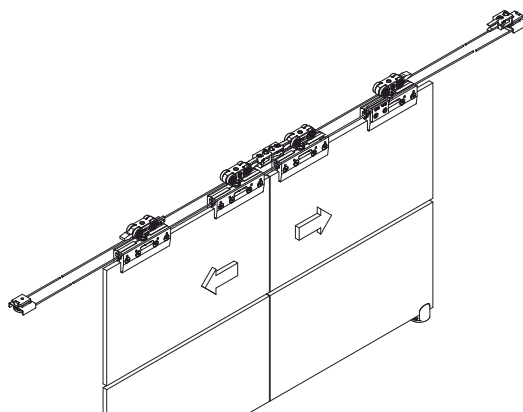
AK0.800.410.05 = épaisseur de verre 10mm

AK0.800.412.05 = épaisseur de verre 12mm

- mètre courroie crantée AK9.709.001

Remarque:

- en principe : jour libre min. = 800 mm
- pour calcul dimensions panneaux: voir www.rob.be
- le cache-rail est à prévoir par le client



La longueur de la courroie est calculée selon la formule suivante: $(4 \times \text{largeur porte}) \times 2 + 200\text{mm}$

Garniture symétrique **AK0.701.005**

- 4 roulettes superior
- 4 pinces à verre
- 2 arrêts
- 2 guides
- 2 entraîneurs
- 2 roues de retour sur roulement à billes
- 1 tendeur de courroie

A commander séparément:

- supports
- 1 profil supérieur - $L = 2 \times \text{jour libre} + 80 \text{ mm}$
- mètre courroie crantée AK9.709.001

Remarque:

- en principe { jour libre min. = 800 mm
 } jour libre max. = 2600 mm
- pour calcul dimensions panneaux: voir www.rob.be
- le cache-rail est à prévoir par le client

