

SDS-MAX **SPEEDUSTER 646**



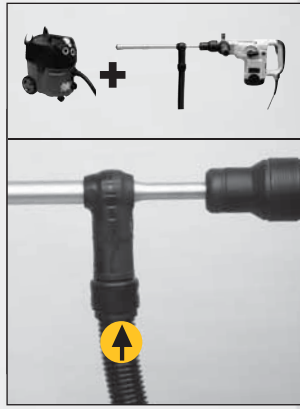
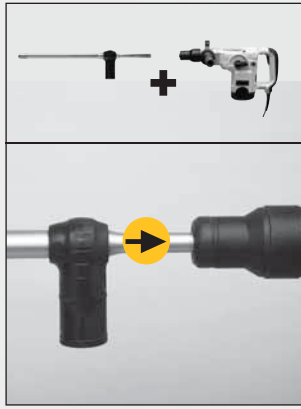
DIAGER[®]
FABRICANT D'OUTILLAGE PROFESSIONNEL



BV Cert. 6020227



START



ON



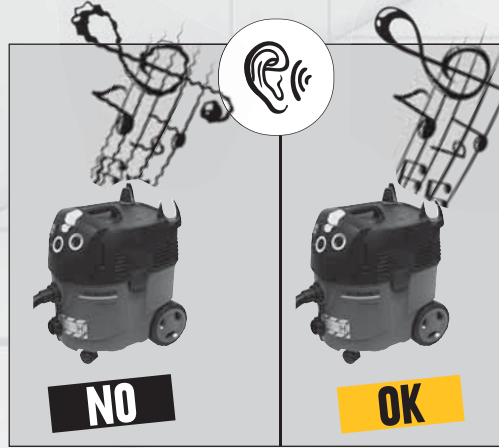
ON



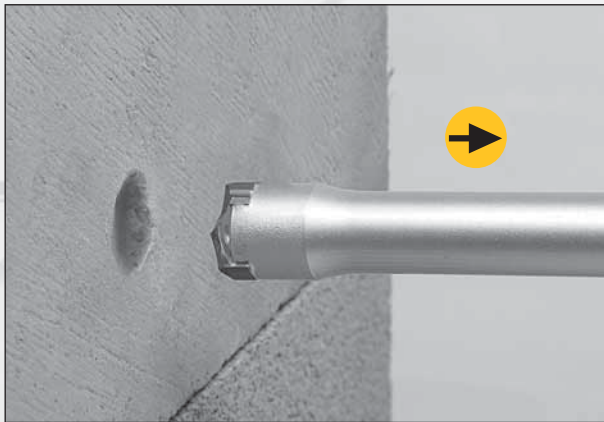
GO



CONTROLE CHECK



STOP





PROPRE ET VIDE CLEAR AND EMPTY

150 Cube Feet / Inch
70 litres / seconde
classe M or HEPA



Ref.161DMAX

Ø 35 mm



Ø 14-16-18-20

LU 410 x LT 610 mm



Ø 22-25-28-30-32-35

LU 410 x LT 610 mm



- Notice fixation non fournie
- Anchor instructions not supplied

SDS-MAX
SPEEDUSTER 646

Diager on
You **Tube**

TO1062 - juin 2017

Tel. +33 (0)3 84 73 74 75
Fax +33 (0)3 84 73 74 76

Rue Henri Moissan
BP 90149

39802 POLIGNY Cedex 2
FRANCE

www.diager.com

DIAGER[®]
FABRICANT D'OUTILLAGE PROFESSIONNEL

