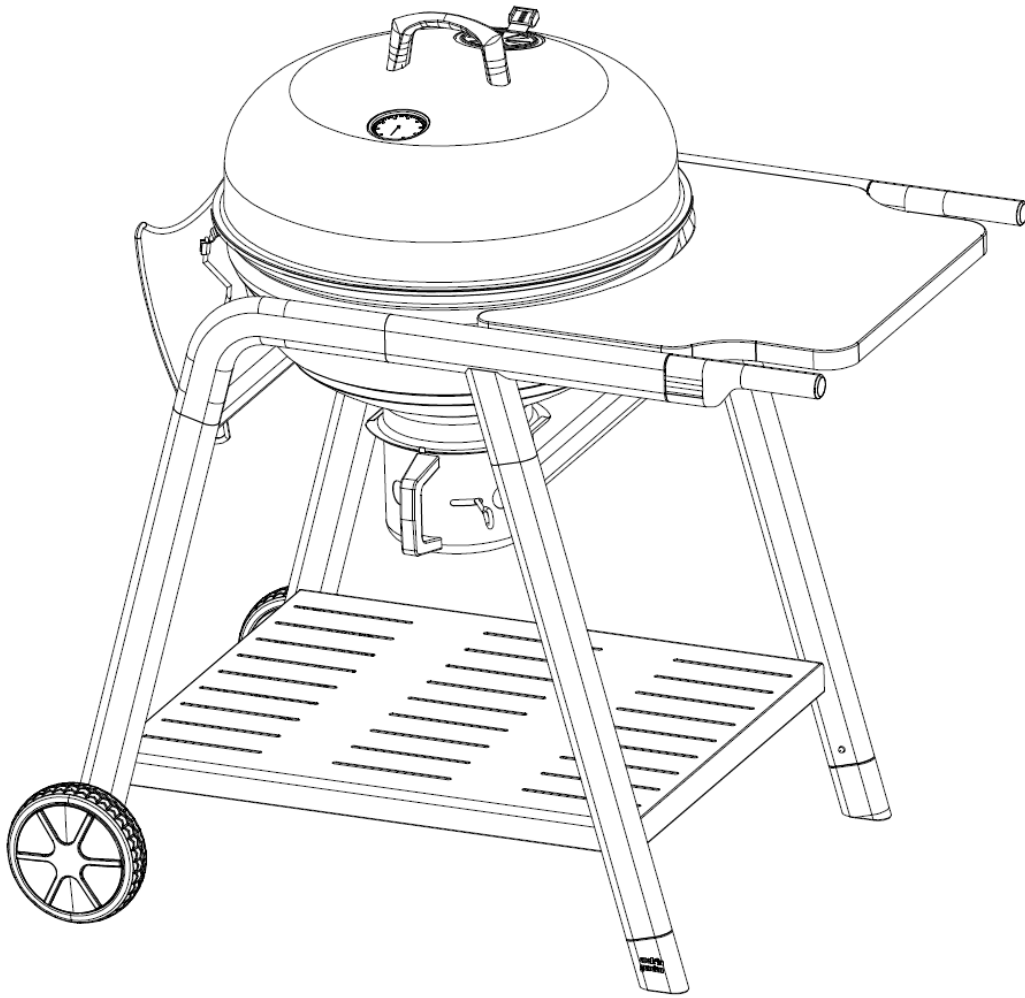


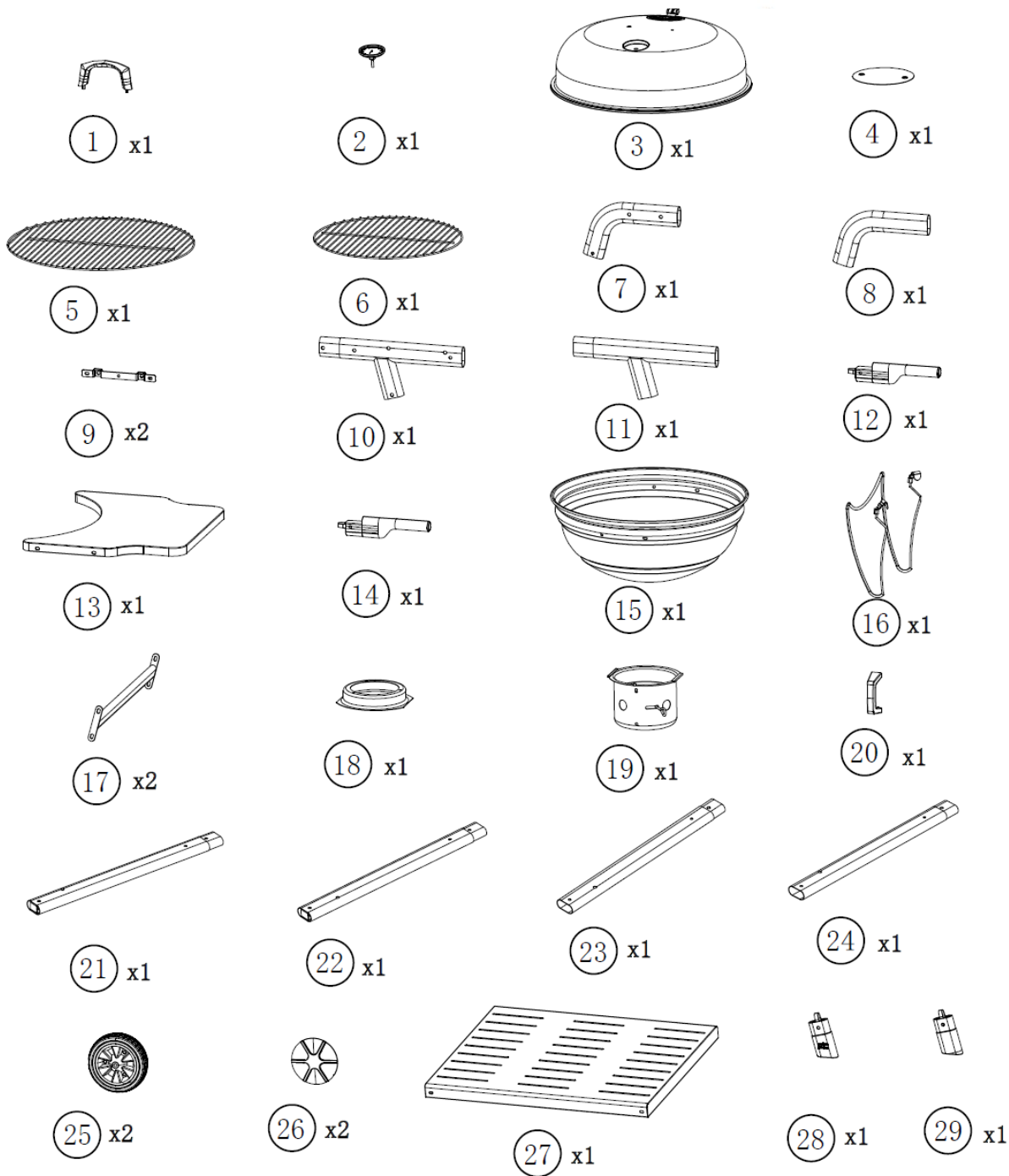
cook'in garden






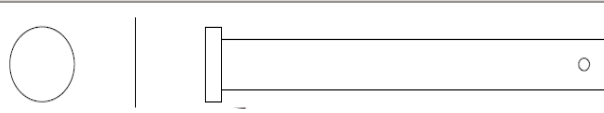
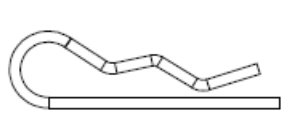
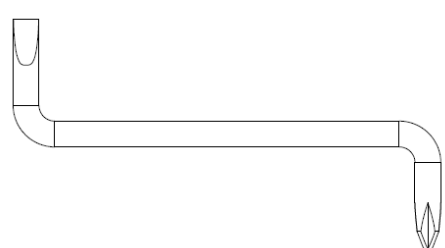
TONINO 60



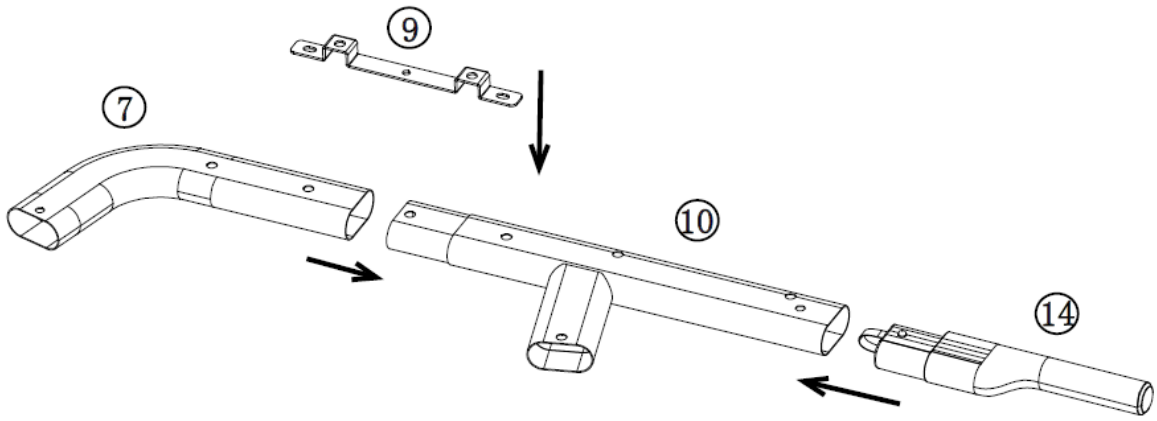
PH2





NO.	DESCRIPTION	SPEC	QTY
A		M5x10	3PCS
B		M6x15	26PCS
C		M5	3PCS
D		M6	4PCS
E		M6	4PCS
F		M8x72	2PCS
G			2PCS
			

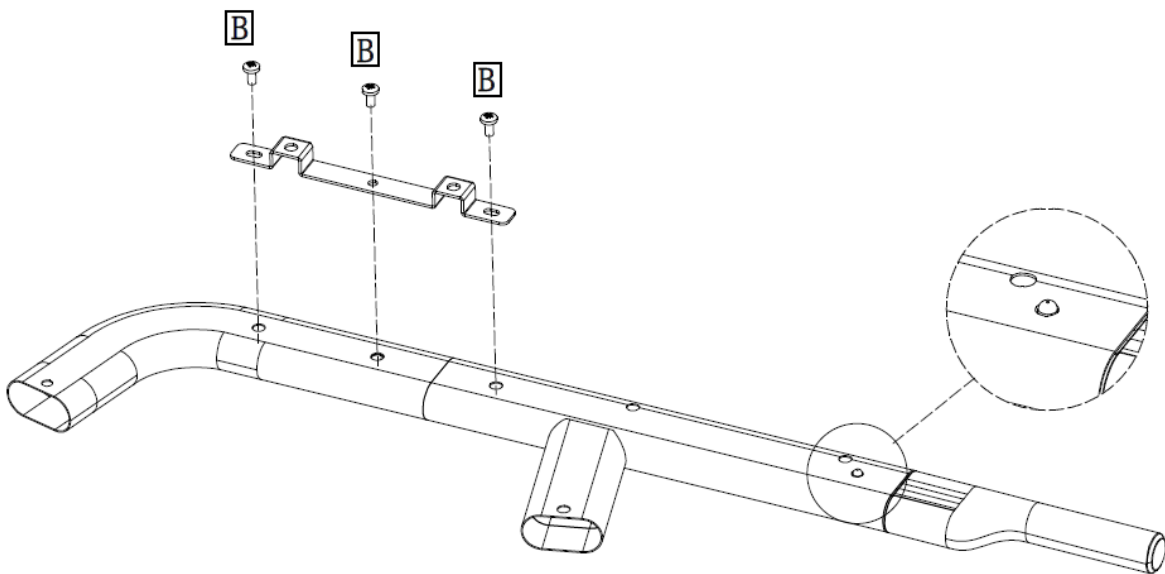
1



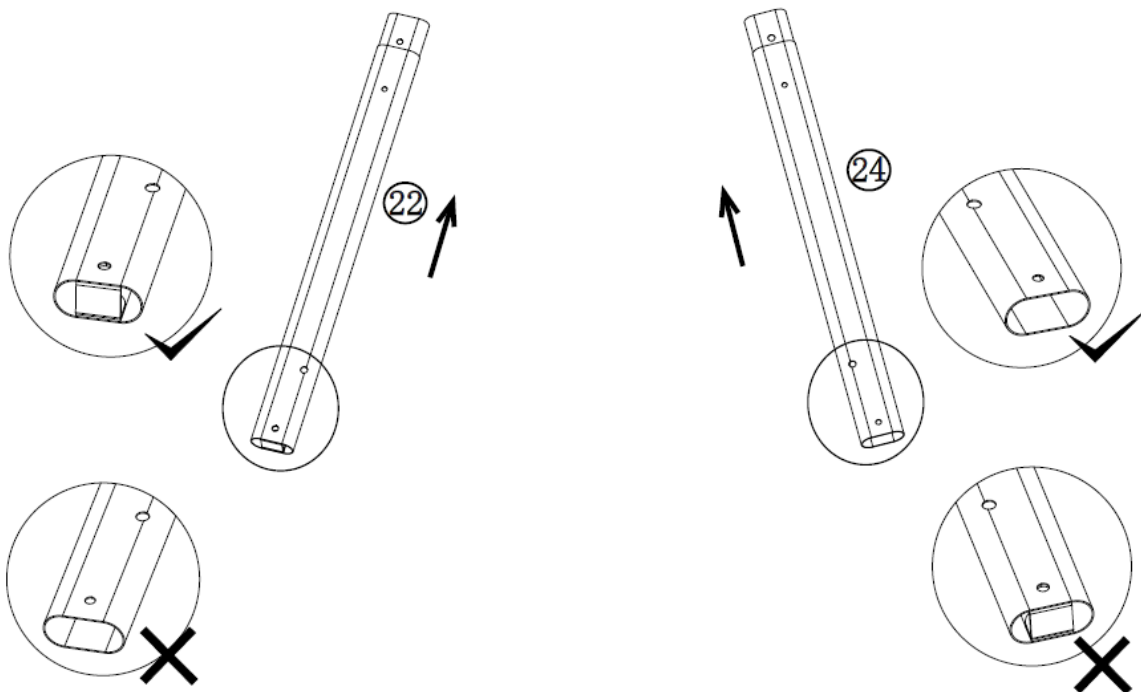
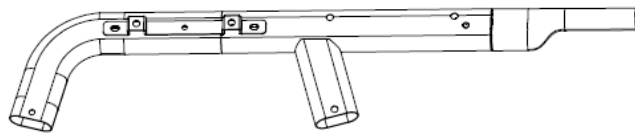
2



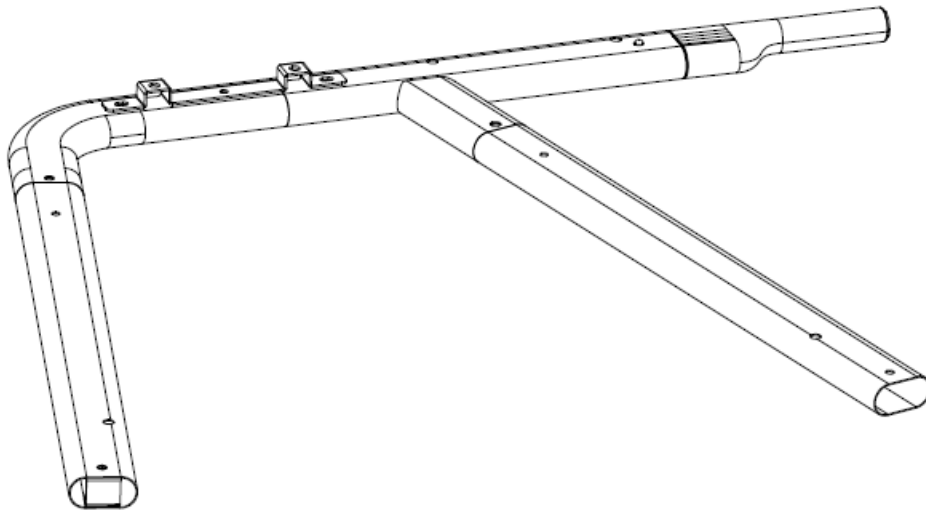
B x 3pcs



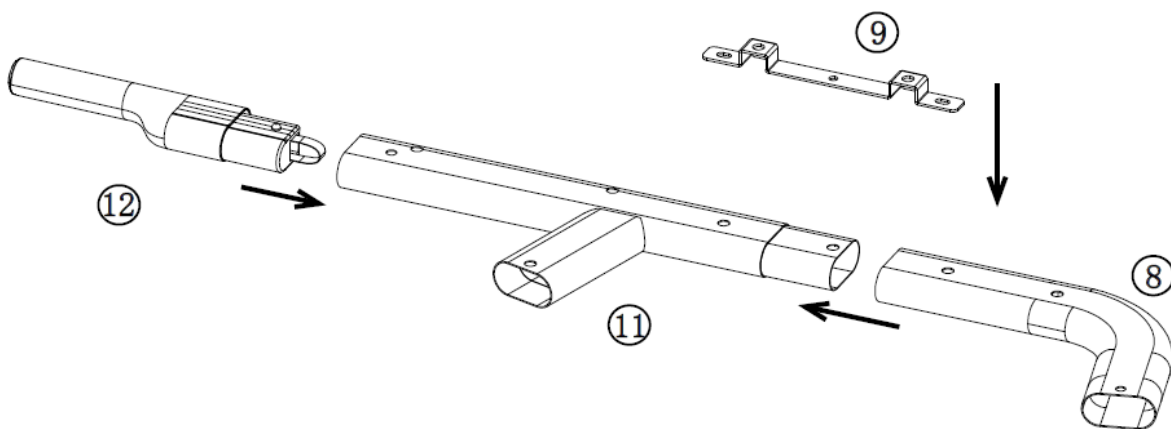
3 



4



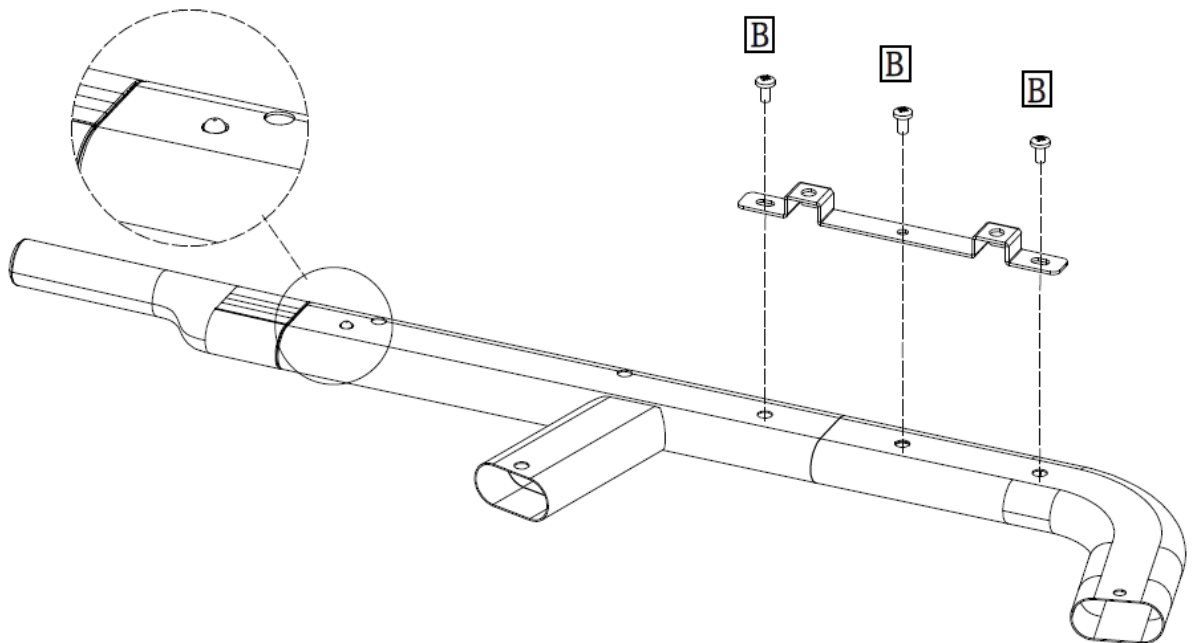
5



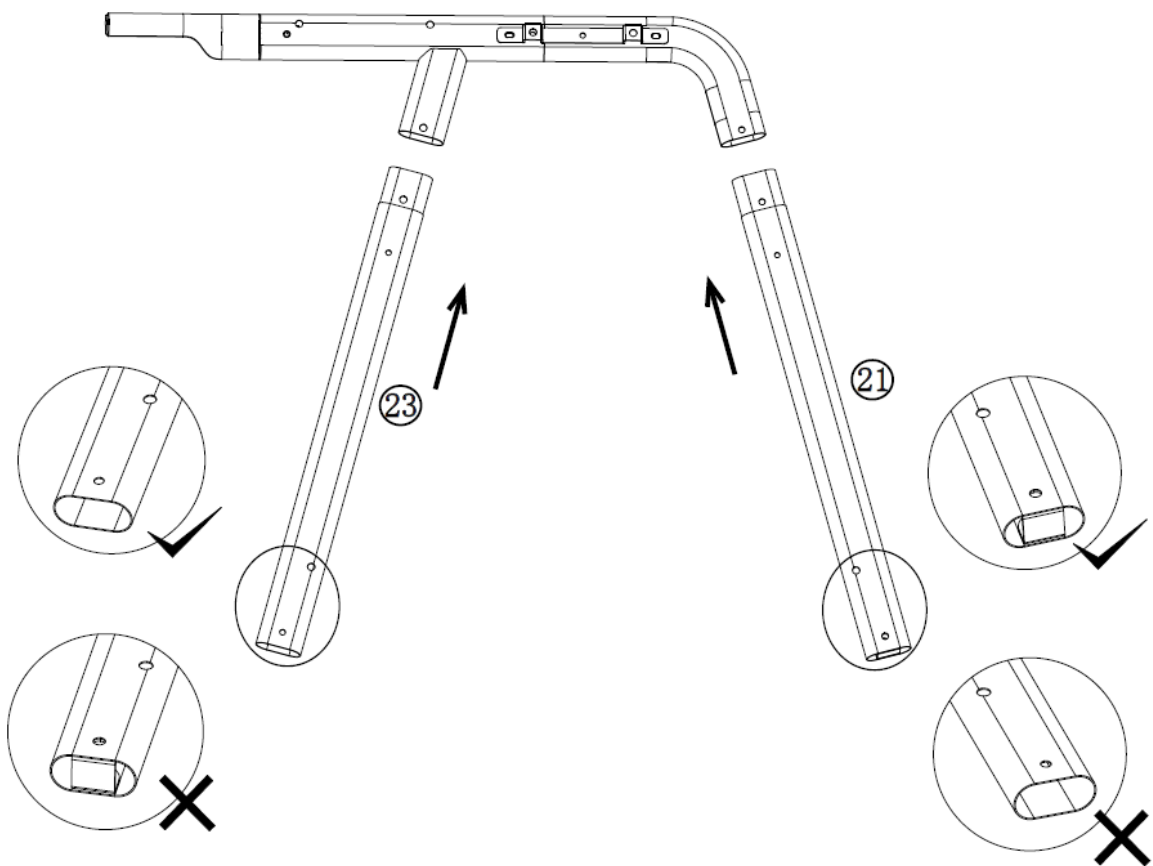
6



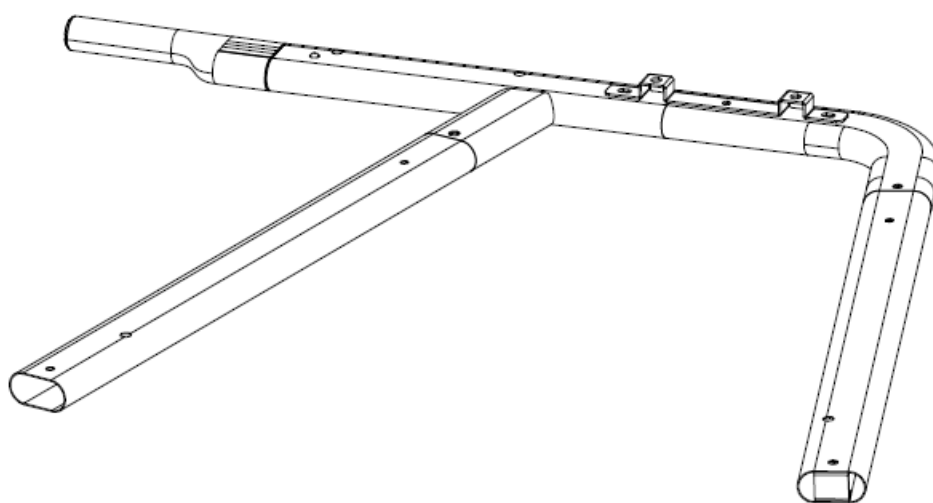
B x 3pcs



7 



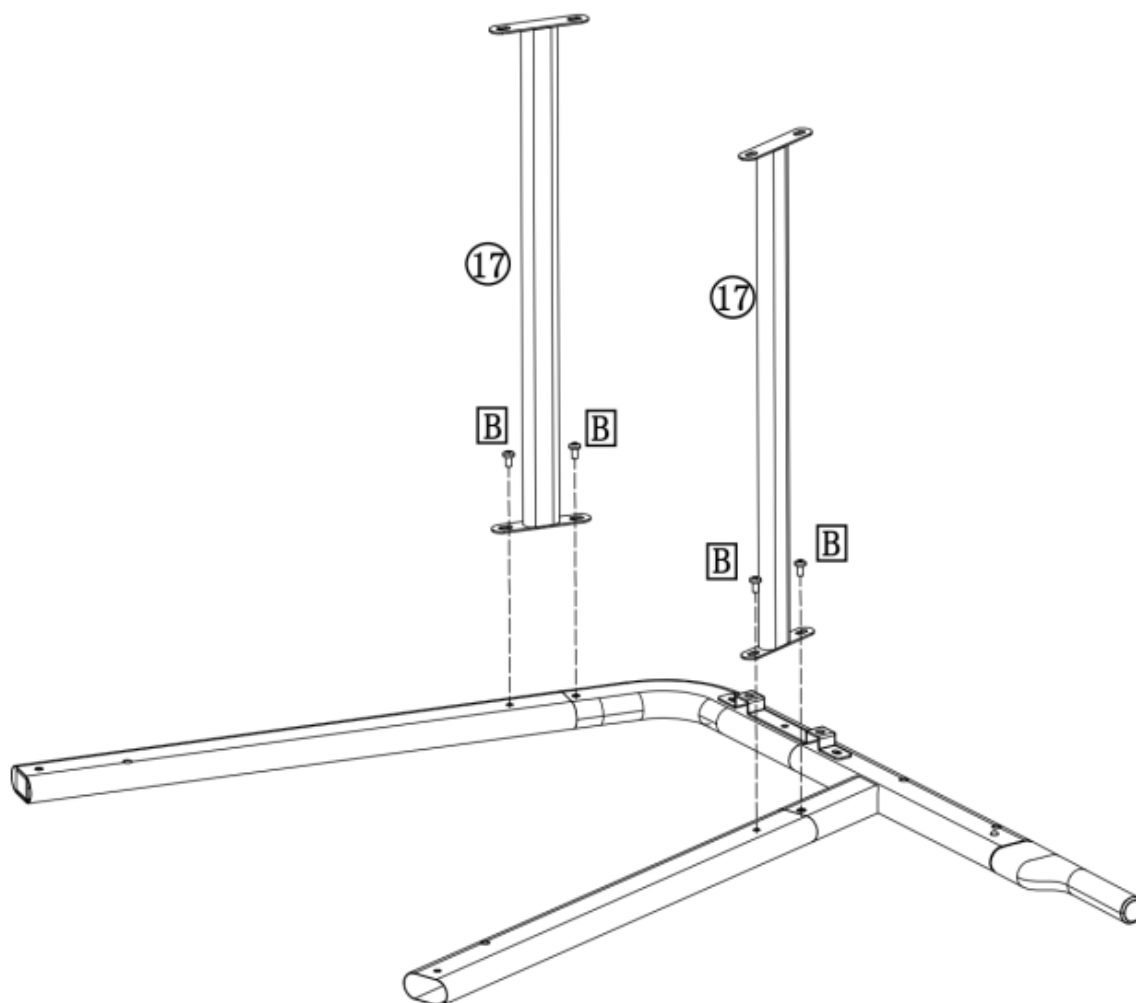
8



9



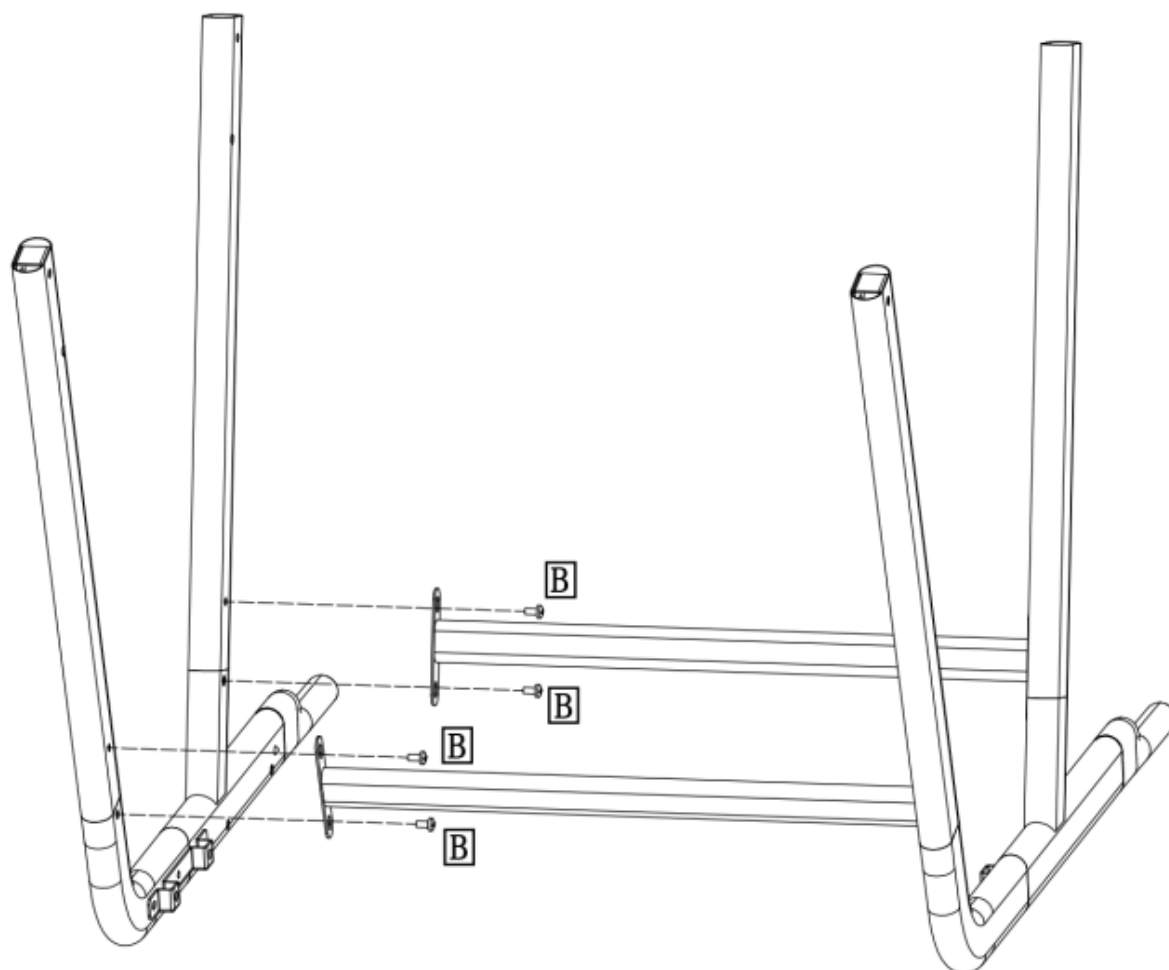
B x 4pcs



10



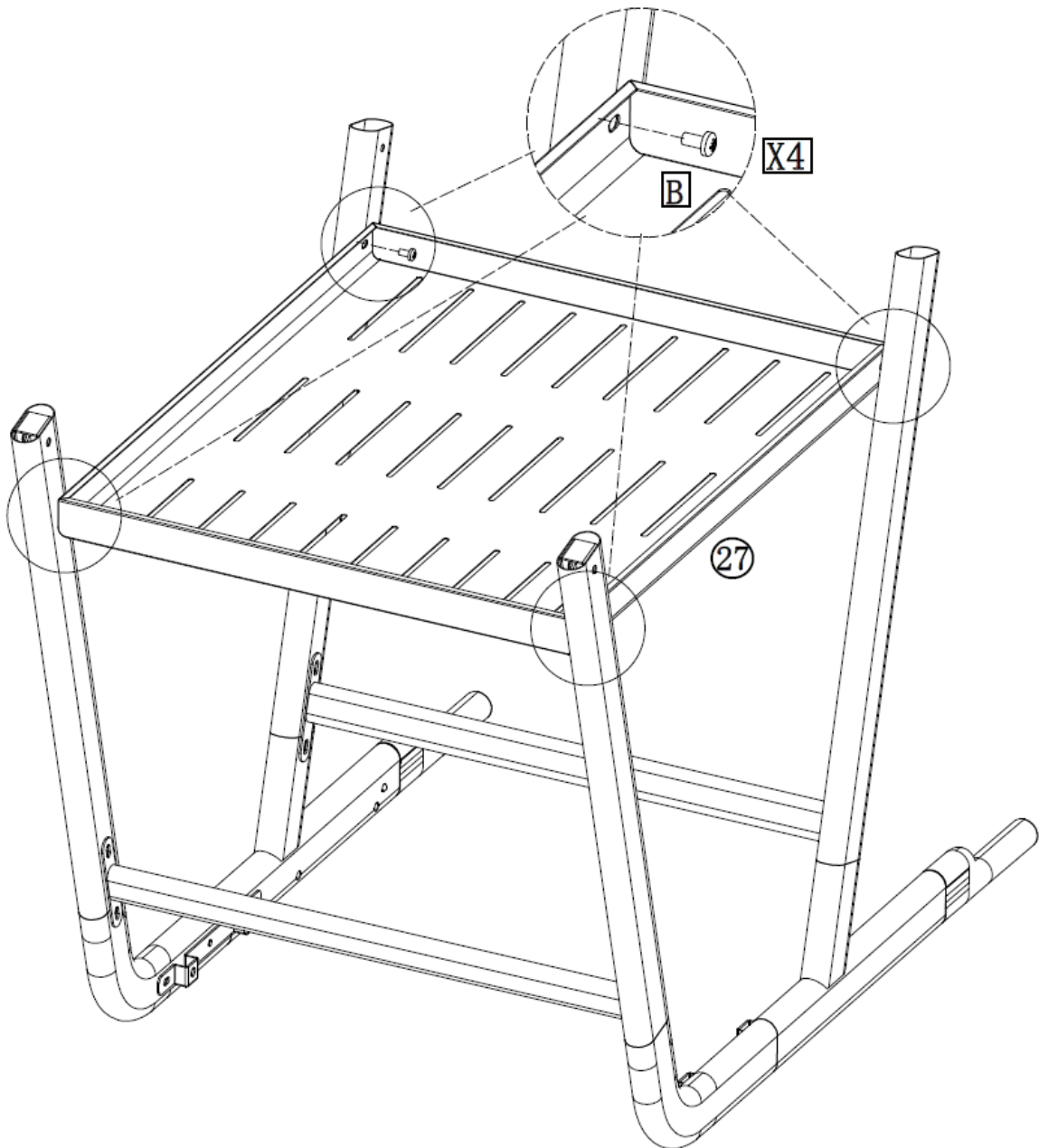
B x 4pcs



11



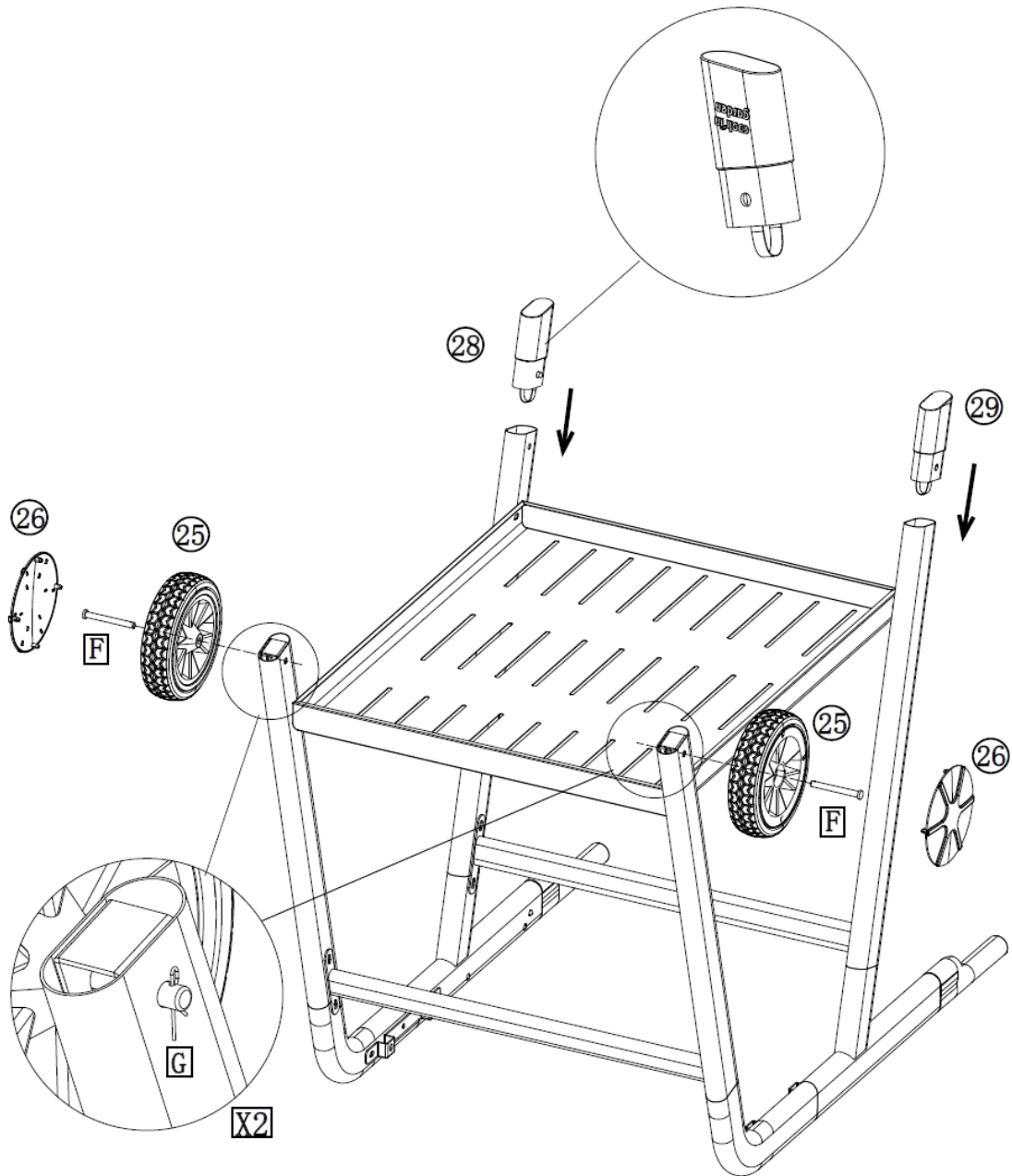
B x 4pcs



12



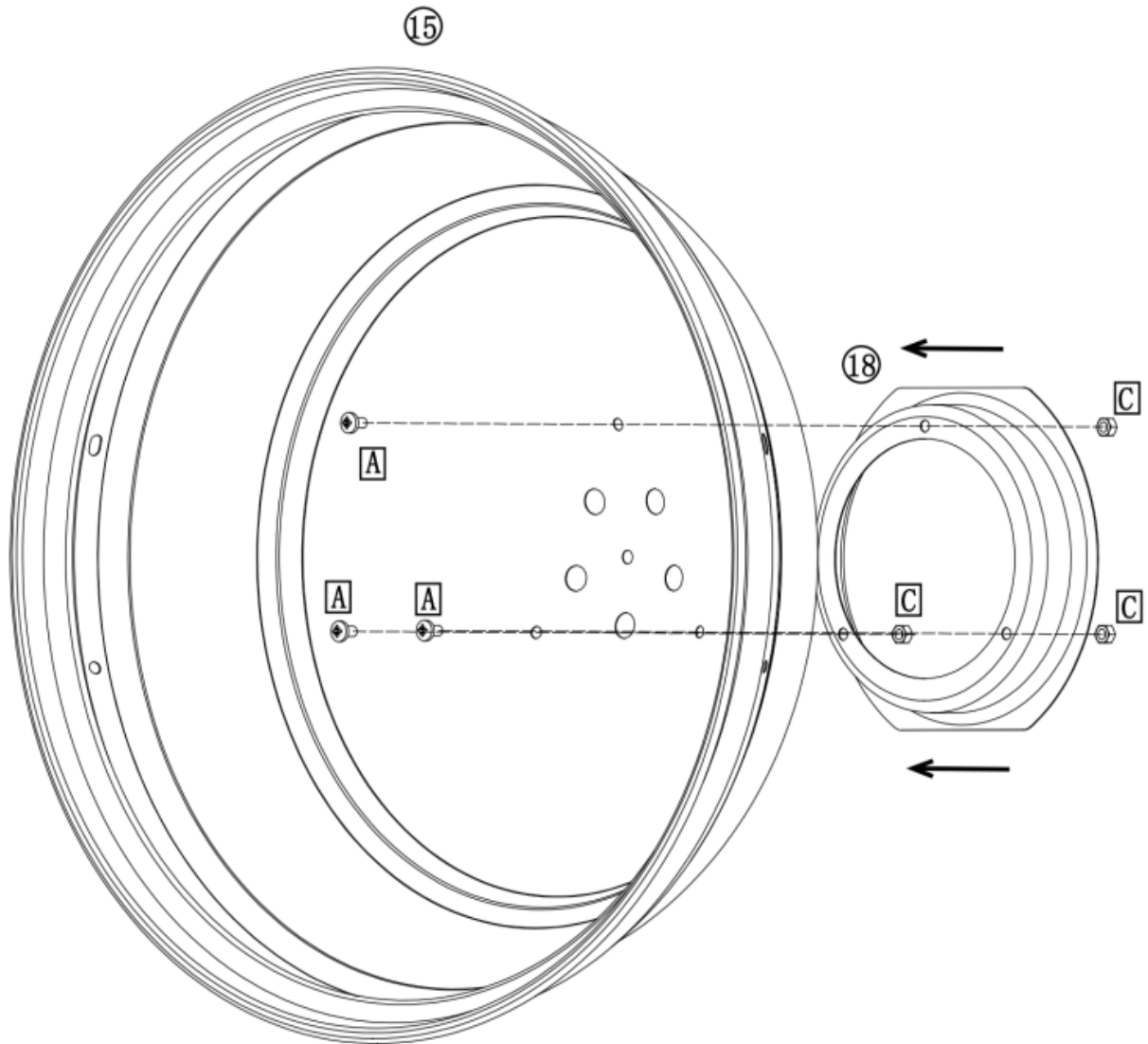
F x 2pcs
G x 2pcs



13



A x 3pcs
C x 3pcs

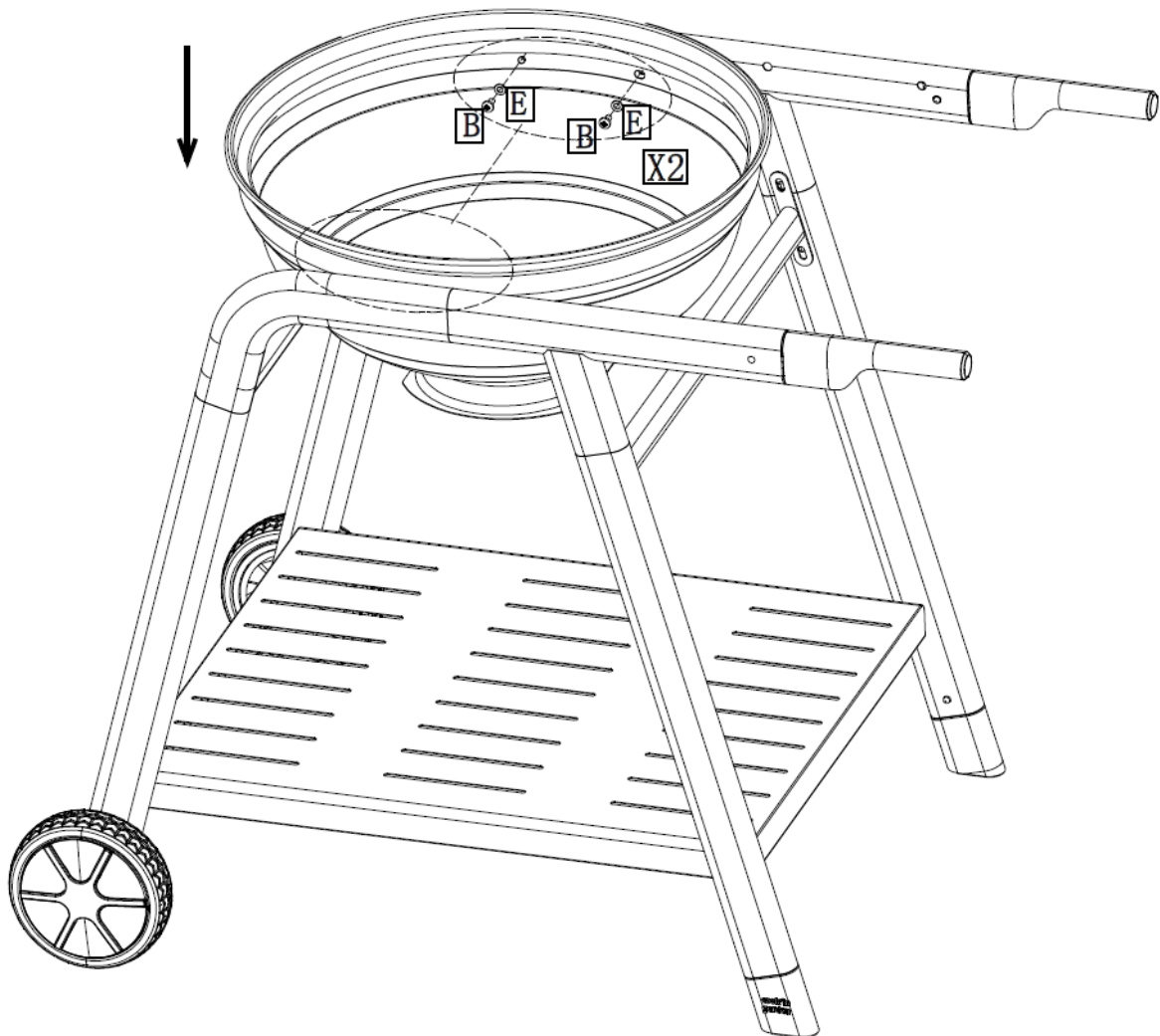


14



B x 4pcs

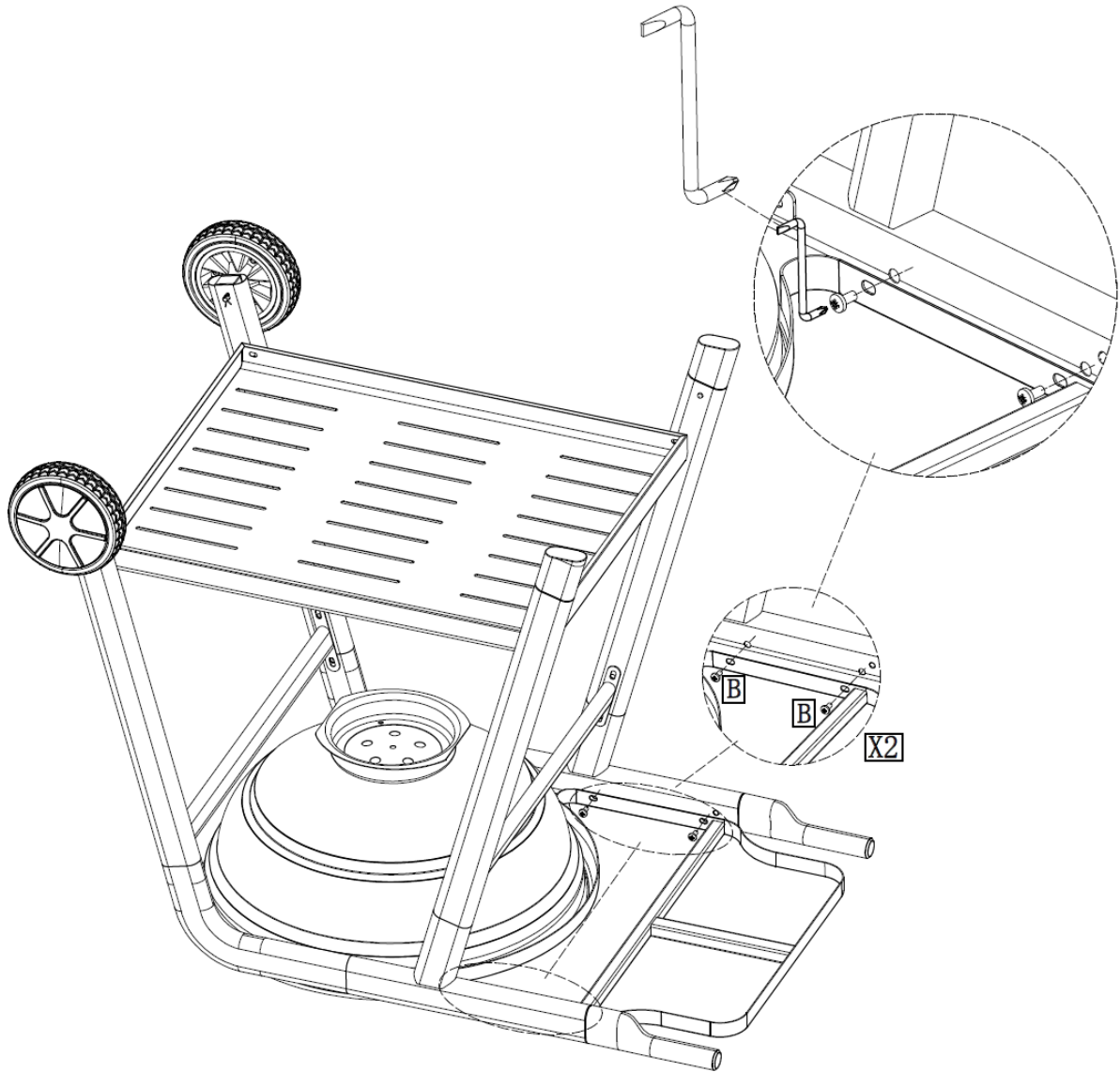
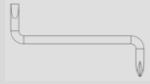
E x 4pcs



15



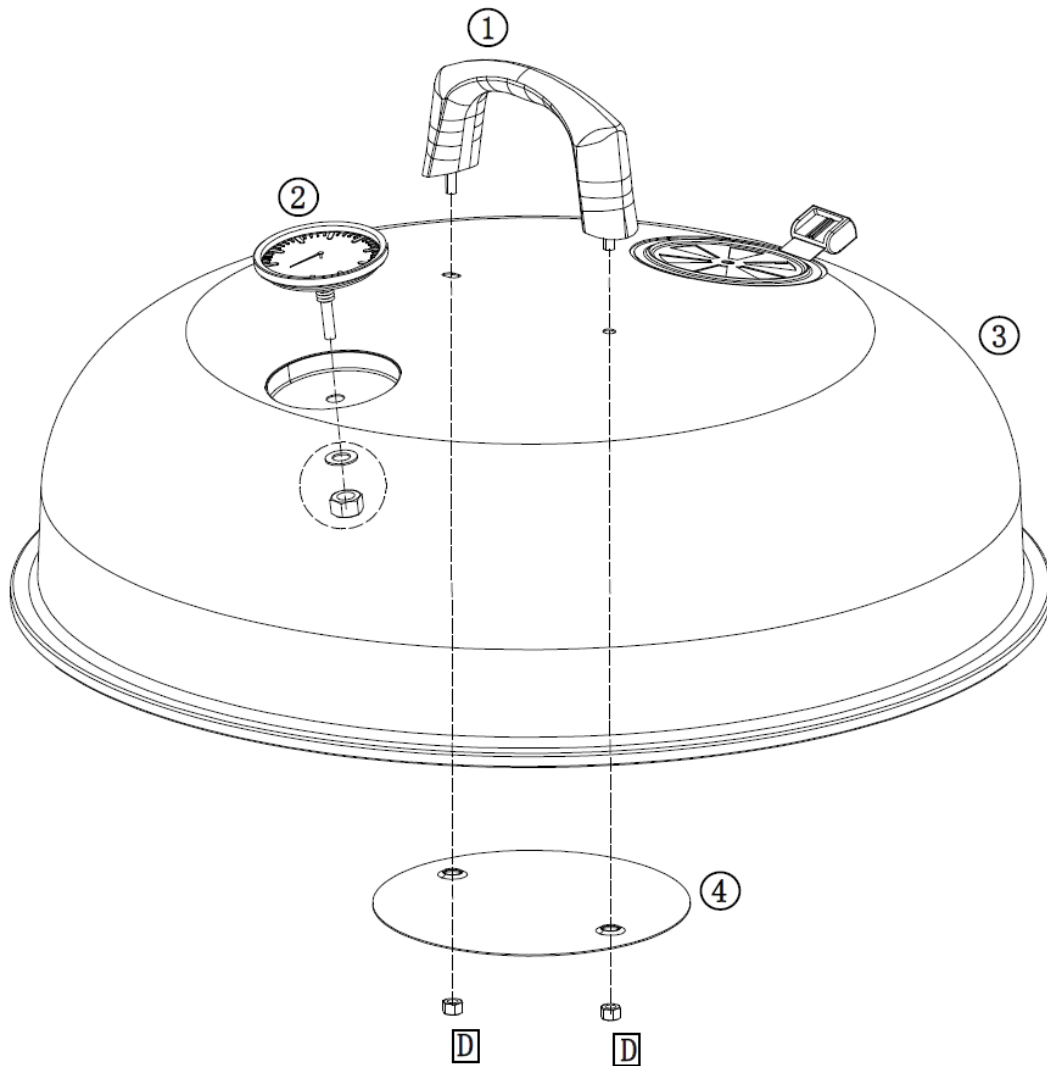
B x 4pcs



16



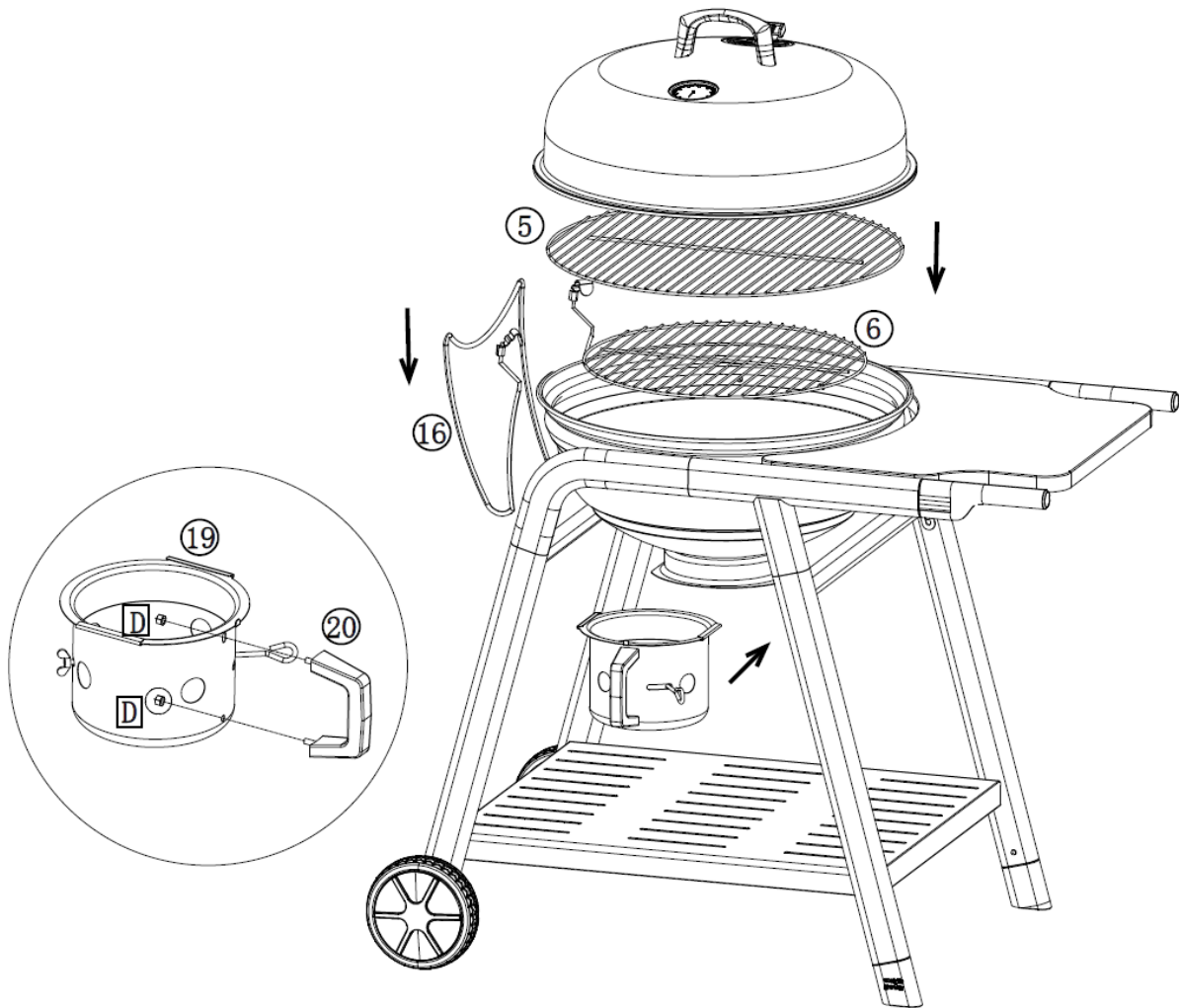
D x 2pcs

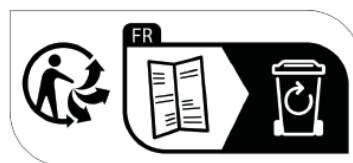
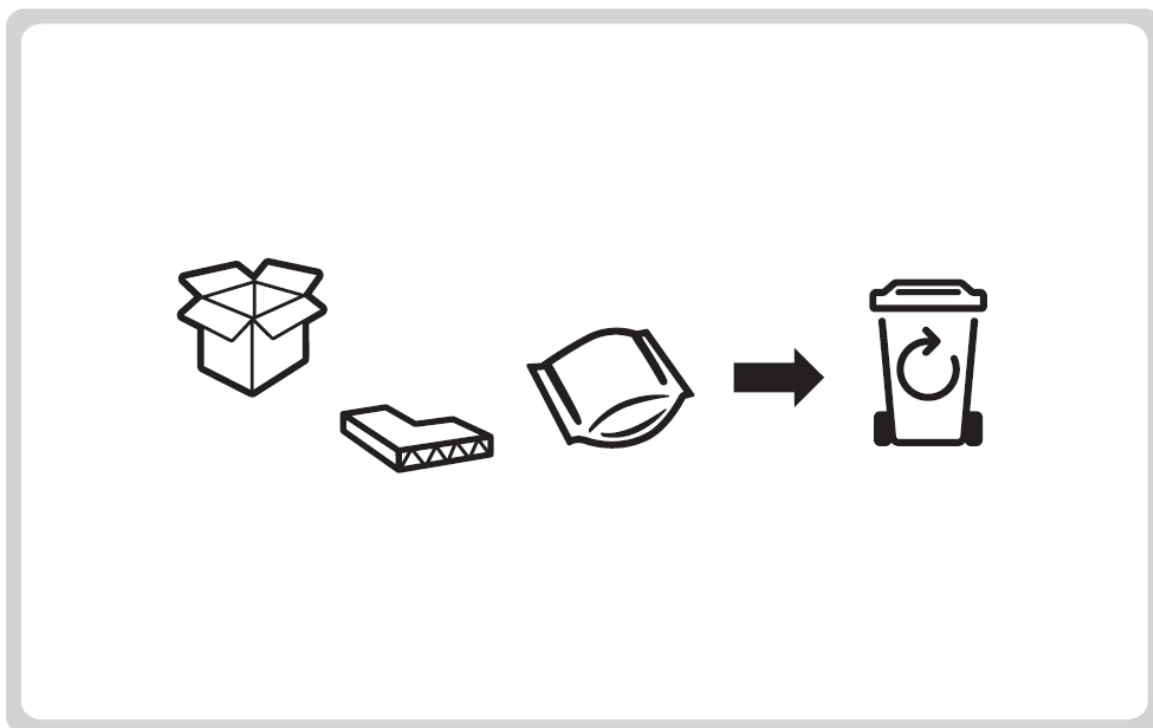


17



D x 2pcs





www.cookingarden.fr

cook'in garden

BARBECUES, DESSERTES & ACCESSOIRES

CONSEILS D'UTILISATION ET ENTRETIEN



GB BARBECUES, WORKTABLES & ACCESSOIRES
Instructions for care and use

ES BARBACOAS, MESAS & ACCESORIOS
Consejos de uso y mantenimiento

IT BARBECUE, CARRELLO & ACCESSORI
Consigli per l'uso e la manutenzione

PT CHURRASQUEIRA, MESA & ACCESÓRIOS
Conselhos d'utilização e de manutenção

DE GRILLS, WERKTISCH & ZUBEHÖR
Tipps für Verwendung, wartung & Pflege

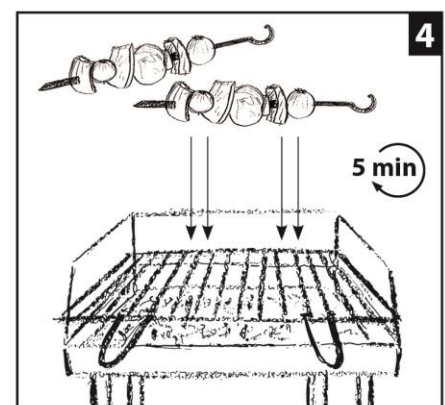
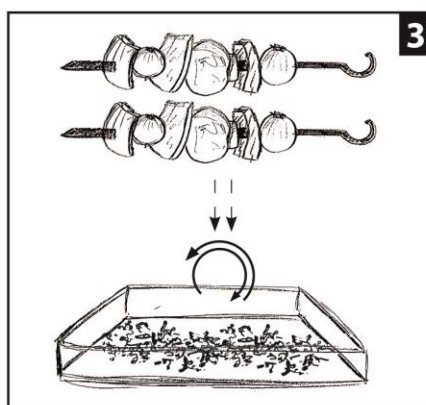
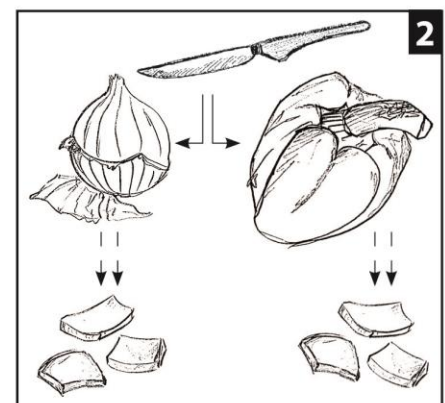
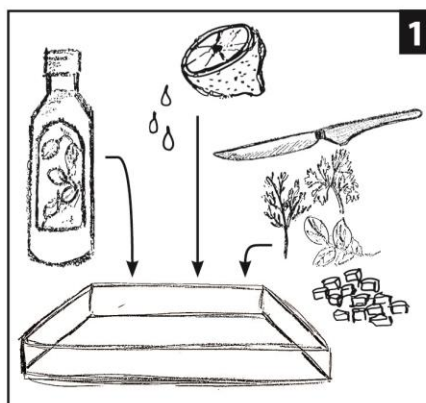
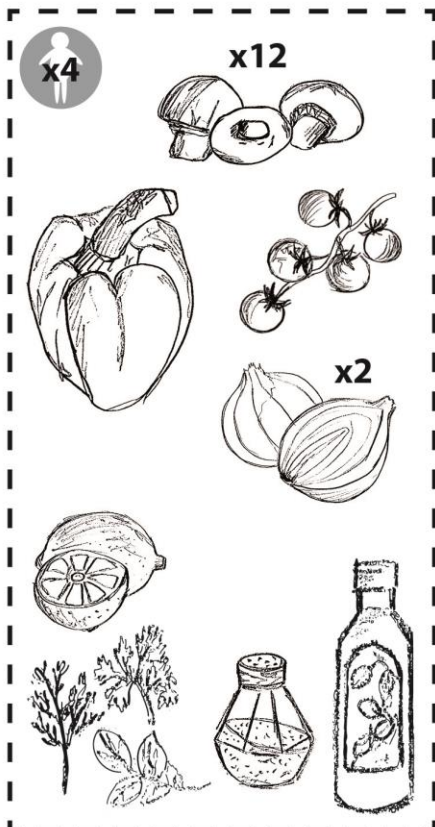
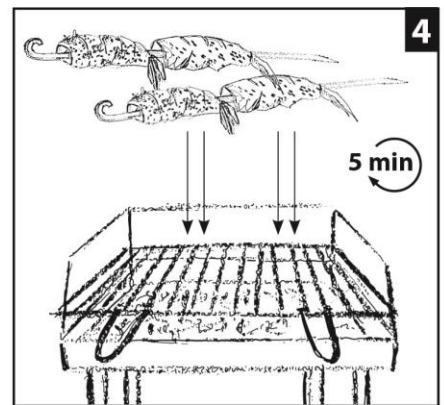
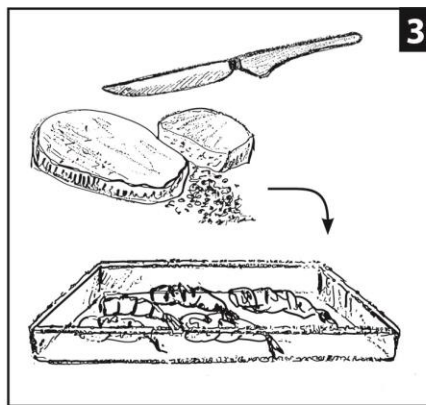
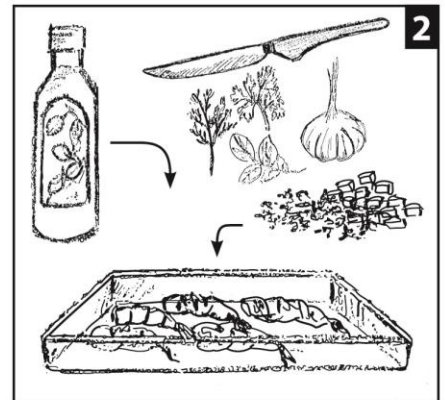
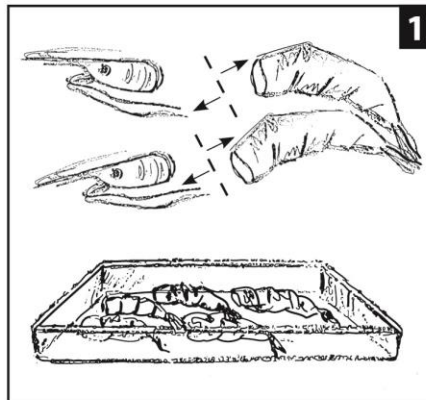
NL BARBECUES, BIJZETTAfels & ACCESSORIES
Aanbevelingen voor gebruik en onderhoud

SAS GARDEN MAX - 121 Allée Hélène Boucher 59118 WAMBRECHIES - FRANCE

www.cookingarden.fr

contact@garden-max.fr

cook'in garden





FR

Conserver le présent manuel pour consultation ultérieure

LE NON-RESPECT DE CES AVERTISSEMENTS ET MISES EN GARDE POURRAIT PROVOQUER DES BLESSURES GRAVES, VOIRE MORTELLES, OU DES DOMMAGES MATÉRIELS PAR INCENDIE.

1. Règles de sécurité :

ATTENTION ! Ce barbecue va devenir très chaud. Ne pas le déplacer pendant son utilisation.

ATTENTION ! Ne pas utiliser dans des locaux fermés !

Ce barbecue est conçu pour être utilisé uniquement à l'extérieur. À l'intérieur, des fumées toxiques pourraient s'accumuler et provoquer des blessures graves, voir mortelles.

ATTENTION ! Ne pas utiliser d'alcool, d'essence ou tout autre liquide analogue pour allumer ou réactiver le barbecue.

Utiliser uniquement des allume-feu conformes à l'EN1860-3.

ATTENTION ! Ne pas laisser le barbecue à la portée des enfants et des animaux domestiques.

Ne pas utiliser le barbecue dans un espace confiné et/ou habitable, par exemple des maisons, tentes, caravanes, camping-cars, bateaux. Risque de décès par empoisonnement au monoxyde de carbone.

- Ce barbecue doit être installé sur un support horizontal et stable avant utilisation.
- Munissez-vous de gants de protection adaptés lorsque vous manipulez votre appareil.
- N'utilisez pas le barbecue dans un rayon de 1.5m de tout matériau combustible.
- N'utilisez pas le barbecue si toutes ses pièces ne sont pas correctement en place.
- Ne portez pas de vêtements synthétiques, ni comportant des emmanchures larges et flottantes lors de l'allumage et de l'utilisation du barbecue.
- N'utilisez pas le barbecue par vents forts.
- N'utilisez pas d'eau pour réduire les flammes intempestives.
- **Combustibles :** Seuls les combustibles suivants sont autorisés : charbon de bois ou briquettes de charbon de bois conformes à la norme NF EN 1860-2, briquettes de coco et bois de vigne.
- Utilisez des ustensiles et accessoires adaptés au barbecue comportant de longues poignées résistantes à la chaleur.
- Ne touchez jamais les grilles ni le barbecue pour vérifier s'ils sont chauds.
- Lors du rechargement du barbecue, procédez de la façon suivante : munissez-vous de gants de protection adaptés, ôtez l'ensemble des aliments présents sur la grille de cuisson, retirez la grille de cuisson puis rechargez la cuve ou grille de combustion (suivant modèle) avec les combustibles recommandés. Ne pas ajouter d'allume-feu. Ensuite, repositionnez la grille de cuisson puis les aliments.
- Les barbecues portatifs doivent être posés **UNIQUEMENT** sur des matériaux tels que les

briques, pierre, béton, bois, sur un support horizontal, plan et stable avant utilisation.

2. Utilisation :

Vérifiez que les instructions de montage ont été suivies correctement, même pour un produit acheté monté.

Il se peut que votre barbecue présente des traces de chauffe ; c'est parce qu'il a été soumis à des tests de contrôle qualité, et cela n'affecte en rien les qualités et les propriétés de votre produit.

Rodage du barbecue

À la première mise en route, mettez une seule couche de charbon de bois dans la cuve ou sur la grille de combustion (remplissage à 50% de sa capacité maximum). Formez une pyramide, y placez plusieurs cubes allume-feux et allumez.

Avant la première cuisson, faire fonctionner le barbecue "à blanc" avec tous ses accessoires, mais sans aliment, pendant au moins 30 minutes, durant lesquelles le combustible doit être maintenu incandescent.

Laissez-le refroidir puis nettoyez votre barbecue.

Allumage de l'appareil

Mettez une seule couche de charbon de bois dans la cuve ou sur la grille de combustion. L'appareil ne doit pas être rempli de combustible à plus de 50% de sa capacité pour augmenter la longévité du barbecue et diminuer l'émission de CO₂.

Formez une pyramide et placez-y plusieurs cubes d'allume-feux solides (2 ou 3) et allumez.

ATTENTION ! Certains barbecues sont équipés d'une grille ou d'un panier de combustion : déposez le combustible à cet endroit précisément et non pas à même la cuve.

En plus : pour les barbecues équipés du système Easy Lighting :



Formez dans la cuve une pyramide avec le charbon de bois ou les briquettes.

Ne pas utiliser d'allume-feu liquide ou de gel allume-feu. N'utilisez que des cubes solides.

- Munissez-vous de gants de protection adaptés.
- Ouvrez en grand les aérations pour que l'air s'engouffre et accélère la combustion.
- Ouvrez le tiroir haut et déposez 3 à 4 cubes allume-feu dans le tiroir ou sur le support. Enflammez. Refermez le tiroir.
- Attendez 10min pour obtenir des braises puis refermez les aérations.
- Etalez le charbon de bois avec un tisonnier de façon homogène sur toute la surface de la cuve ou de la grille de combustion.
- Mettez la grille de cuisson.
- Une fois votre barbecue refroidie, récupérez les cendres dans le tiroir.

Ne pas manipuler le tiroir haut durant la cuisson.

Cuisson



Avant de commencer la cuisson, attendre qu'une couche de cendres recouvre le combustible.

Ne grillez jamais dans les flammes.

- Veillez à ce que les allume-feux soient complètement consommés avant de mettre vos aliments à cuire.
- Attendez qu'une fine couche de braises se soit formée.

Nettoyage et rangement

Après chaque cuisson, attendre l'extinction totale du combustible et le complet refroidissement du barbecue.

Vider la cuve ou le tiroir récupérateur de cendres, nettoyer soigneusement votre appareil et vos ustensiles.

Le couvrir d'une housse pendant la belle saison puis le mettre à l'abri dans un endroit sans humidité durant une période prolongée de non-utilisation.

Entretien

Pour conserver votre barbecue le plus longtemps possible, nous vous conseillons de :

- Ne pas utiliser d'objets tranchants ni de nettoyants abrasifs pour nettoyer la grille de cuisson ou le barbecue lui-même.
- Ne pas charger la cuve au-delà de 50% de sa capacité, et utiliser uniquement les combustibles recommandés. Une cuve excessivement chargée en combustible se détériorerait très vite et la température atteinte serait trop élevée pour cuire correctement vos aliments.
- Ne pas se servir du barbecue pour un autre usage que la cuisson des aliments.
- Videz et nettoyez la cuve, grille de combustion, tiroir récupérateur ou le cendrier (suivant modèle) après chaque usage.
- Ne jamais laisser de l'eau en stagnation dans la cuve : rouille, détérioration rapide des matériaux.
- Nettoyez les grilles de cuisson après chaque utilisation.

Service après vente

Pour toute demande de pièces détachées, contacter votre revendeur.

Garantie

Tous nos barbecues sont garantis 2 ans à compter de leur date d'achat (facture ou ticket de caisse à l'appui), sous réserve du respect de l'ensemble des instructions du présent manuel, sous réserve de disponibilité des pièces en stock et sous présentation du produit dans son emballage d'origine.

Cette garantie n'est pas valable dans les cas suivants :

- Conditions anormales d'utilisation
- Stockage incorrect
- Défaut d'entretien
- Modification du produit
- Utilisation à des fins professionnelles



GB

Keep this manual for future reference

BY FAILING TO RESPECT THESE INSTRUCTIONS AND WARNINGS, YOU MAY CAUSE SERIOUS AND EVEN FATAL INJURIES OR MATERIAL DAMAGE AS A RESULT OF FIRE OR EXPLOSION.

1. Safety instructions:

WARNING! This barbecue will become very hot, do not move it during operation.

Do not use indoors!

This barbecue has been designed to be used exclusively out of doors. In an enclosed space, toxic smokes may accumulate and cause serious or even fatal injuries.

WARNING! Do not use spirit or petrol for lighting or relighting! Use only firelighters complying to EN1860-3!

WARNING! Keep children and pets away.

Do not use the barbecue in a confined and / or habitable space e.g. houses, tents, caravans, motor homes, boats. Danger of carbon monoxide poisoning fatality.

- The barbecue has to be installed on a secure level base prior to use.
- Wear appropriate protective gloves when handling your barbecue.
- Do not use the barbecue within 1.5 meter radius of any combustible material.
- Do not use the barbecue if any of its components have not been correctly installed.
- Do not wear synthetic clothing, or clothes with wide or flowing sleeves when lighting or using the barbecue.
- Do not use the barbecue when there is a strong wind.
- Do not use water to reduce excessive flames.
- **Fuels:** Only the following types of fuel are allowed: charcoal or NF EN 1860-2 standard charcoal briquettes, coco briquettes and vine wood.
- Use suitable barbecue tools and accessories with long heat-resistant handles.
- Never touch the metal grates or the barbecue to see if they are hot.
- How to refuel your barbecue: wear appropriate protective gloves, remove all food from the cooking grates, remove the cooking grates and reload the fuel tray or grate (according to the model) with the recommended types of fuel. Do not add a firelighter. Then, reinstall the cooking grates and the items of food.
- The portable barbecues must be placed **ONLY** on materials such as bricks, stone, wood and concrete on a horizontal, level and stable support before use.

2. Use:

Make sure you have followed the assembly instructions correctly even if you buy a builded product.

Your barbecue may present traces of heating: this is because it has undergone a series of quality control tests; it will not way affect the quality and the properties of your product.

Breaking in the barbecue

The very first time you light the barbecue, put a single layer of charcoal in the fuel tray (maximum 50% of its normal capacity).

Heap the charcoal into a pyramid and place several solid firelighter cubes in the pyramid and light them.

The barbecue shall be heated up and the fuel kept red hot for at least 30 min prior to the first cooking..

Let the barbecue cool down and then clean it.

Lighting the barbecue

Put a single layer of charcoal in the fuel tray. In order to increase the life of the barbecue and to limit CO² emissions, do not fill the tray more than 50% of its normal capacity.

Heap the charcoal into a pyramid and place several solid firelighter cubes (2 or 3) in the pyramid and light them.

WARNING! Some barbecues are equipped with a fire grate or box: always place the fuel in this exact place and not directly into the firebowl.

In addition - for barbecues equipped with the Easy Lighting system:



Heap the charcoal or briquettes into a pyramid.

Do not use firelighter liquid or gel. Only use solid firelighter cubes.

- Wear appropriate protective gloves.
- Open the top drawer and insert 3 or 4 firelighter cubes in the drawer or on the support. Light the cubes. Close the drawer.
- Open the air vents as wide as possible so that cold air rushes in and speeds up combustion.
- Wait 10 minutes for embers to form and close the air vents totally.
- Spread the charcoal evenly with a poker over the entire surface of the fuel tray or grate.
- Install the cooking grate.
- When the barbecue becomes cold, put all the ashes inside the drawer and clean it.

Do not use the top drawer during cooking.

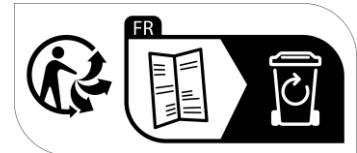
Cooking

Do not cook before the fuel has a coating of ash.

- Never grill food in the flames.
- Make sure that the firelighters have completely burned before placing your food on the barbecue to cook.
- Wait until a thin layer of embers has formed.

Cleaning and storage

After each cooking session, wait until the fuel is fully extinguished and the barbecue is completely cold.



Empty the tray or the ash drawer; carefully clean your barbecue and tools.

Protect the barbecue with a cover during the summer season and store in a dry location when not in use for a long time.

Care

To preserve your barbecue as long as possible, we recommend the following:

- Do not use sharp objects or abrasive cleaners to clean the cooking grate or the barbecue.
- Do not load the fuel tray more than 50% of its normal capacity and only use recommended fuels. A tray which is overloaded with fuel deteriorates very quickly and the temperature would be too high to cook your food correctly.
- Only use the barbecue for cooking food.
- Empty and clean the tray, the fuel grate, the recuperator drawer or the ash tray (depending on the model) after every use.
- Never leave water to stagnate in the tray: this will result in rust and a rapid deterioration of the equipment.
- Clean the cooking grates after every use.

After sales service

For spare parts, please contact your retailer.

Guarantee

Our barbecues are guaranteed for 2 years from their date of purchase (backed up by an invoice or receipt), as long as all instructions mentioned in this manual have been observed in full, subject to availability of spare parts in stock and upon presentation of the product in its original packaging.

This guarantee is not valid in the following cases:

- Inappropriate conditions of use
- Incorrect storage
- Improper maintenance
- Modification of the product
- Professional use



ES

Conserve el presente manual para futuras consultas.

LA INOBSERVANCIA DE ESTAS ADVERTENCIAS Y PRECAUCIONES PODRÍA PROVOCAR LESIONES GRAVES E INCLUSO LA MUERTE, O DAÑOS MATERIALES COMO CONSECUENCIA DE UN INCENDIO.

1. Normas de seguridad:

¡ATENCIÓN! ¡Esta barbacoa se calentará mucho, no la mueva durante su utilización !

¡No utilizar en locales cerrados !

Esta barbacoa ha sido diseñada para utilizarse solamente en el exterior. En el interior, podrían acumularse humos tóxicos, provocando lesiones graves e incluso la muerte.

¡ATENCIÓN! ¡No use alcohol o gasolina para encender o avivar el fuego! Utilice únicamente los combustibles de encendido conformes a la Norma EN1860-3.

¡ATENCIÓN! ¡No deje la barbacoa al alcance de los niños y animales domésticos !

No use la barbacoa en un espacio cerrado y / o habitable, p.e. vivienda, tienda de campaña, caravana, autocaravana, embarcación. Peligro de envenenamiento mortal por monóxido de carbono.

- Esta barbacoa debe instalarse sobre un soporte horizontal y estable antes del uso.
- Lleve guantes de protección adaptados al manipular el aparato.
- No utilice la barbacoa en un radio de 1,5 m de cualquier material combustible.
- No utilice la barbacoa si no tiene todas sus piezas correctamente instaladas.
- No lleve prendas sintéticas ni con mangas largas y amplias al encender y utilizar la barbacoa.
- No utilice la barbacoa en caso de fuertes vientos.
- No utilice agua para apagar las llamas intempestivas.
- **Combustibles:** Sólo están autorizados los siguientes combustibles: carbón vegetal o briquetas de carbón vegetal conformes a la norma NF EN 1860-2, briquetas de coco y leña de vid.
- Utilice utensilios y accesorios adaptados a la barbacoa provistos de asas largas resistentes al calor.
- No toque nunca la parrilla ni la barbacoa para comprobar si están calientes.
- Al cargar la barbacoa, proceda de la siguiente manera: póngase guantes de protección adaptados, retire todos los alimentos presentes en la parrilla de cocción, retire la parrilla de cocción y, a continuación, cargue la cuba o rejilla de combustión (según el modelo) con el combustible recomendado. No añada enciendofuegos. A continuación, vuelva a colocar la parrilla de cocción y, de seguido, los alimentos.
- Las barbacoas portátiles deberán colocarse SOLAMENTE sobre materiales tales como

ladrillo, piedra, hormigón o madera, y sobre un soporte horizontal, plano y estable antes de su uso.

2. Utilización:

Compruebe que se hayan respetado correctamente las instrucciones de montaje, incluso en el caso de un producto que se haya comprado montado.

Es posible que la barbacoa presente restos de calentamiento; esto se debe a que ha sido sometida a pruebas de control de calidad, lo cual no afecta en absoluto a la calidad y a las propiedades del producto.

Puesta en marcha de la barbacoa

Al ponerla en marcha por primera vez, coloque una sola capa de carbón vegetal en la cuba o en la rejilla de combustión (llenado al 50% de su capacidad máxima). Forme una pirámide, disponga en ella varias pastillas de encendido y encienda.

Haga funcionar la barbacoa al máximo con todos sus accesorios, pero sin alimentos, durante al menos 30 minutos, en el transcurso de los cuales el combustible deberá mantenerse incandescente.

Deje que se enfríe y, a continuación, limpie la barbacoa.

Encendido del aparato

Ponga una sola capa de carbón vegetal en la cuba o en la rejilla de combustión. El aparato no deberá llenarse de combustible más del 50% de su capacidad con objeto de aumentar la vida útil de la barbacoa y reducir las emisiones de CO₂.

Forme una pirámide, disponga en ella varias pastillas de encendido (2 o 3) y encienda.

¡ATENCIÓN! Algunas barbacoas están equipadas con una rejilla o cesta de combustión: disponga el combustible en este lugar en concreto y no directamente en la cuba.

Además, para las barbacoas equipadas con el sistema Easy Lighting:



Forme en la cuba una pirámide con el carbón vegetal o las briquetas.

No utilice enciendofuegos líquidos o en gel. Utilice solamente pastillas de encendido.

encendido.

- Lleve guantes de protección adaptados.
- Abra completamente las ventilaciones para que el aire se precipite y acelere la combustión.
- Abra el cajón superior y disponga de 3 a 4 pastillas de encendido en el cajón o en la repisa. Encienda. Vuelva a cerrar el cajón.
- Espere 10 min hasta obtener brasas y cierre las ventilaciones.
- Extienda el carbón vegetal con un atizador de forma homogénea por toda la superficie de la cuba o de la rejilla de combustión.
- Coloque la parrilla de cocción.

• Una vez que la barbacoa se ha enfriado, recolecte las cenizas en el cajón.

No manipule el cajón superior durante la cocción.

Cocción

Antes de comenzar a cocinar, verifique que el combustible está recubierto de cenizas.

- No cocine nunca sobre las llamas.
- Asegúrese de que los enciendofuegos se hayan consumido completamente antes de colocar los alimentos en la parrilla.
- Espere a que se haya formado una fina capa de brasas.

Limpieza y almacenaje

Después de cada cocción, espere a que el combustible se haya extinguido totalmente y la barbacoa se haya enfriado por completo.

Vacíe la cuba o el cajón recolector de cenizas y limpie cuidadosamente el aparato y los utensilios.

Cubra la barbacoa con una funda durante la temporada de uso y guárdela en un lugar sin humedad cuando no la vaya a utilizar durante un largo periodo de tiempo.

Mantenimiento

Para conservar la barbacoa el mayor tiempo posible, le recomendamos que:

- No utilice objetos cortantes ni limpiadores abrasivos para limpiar la parrilla de cocción ni la propia barbacoa.
- No cargue la cuba por encima del 50% de su capacidad y utilice solamente los combustibles recomendados. Una cuba excesivamente cargada de combustible se deterioraría muy rápido y la temperatura alcanzada sería demasiado elevada para cocinar correctamente los alimentos.
- No se sirva de la barbacoa para cualquier otro uso que no sea la cocción de alimentos.
- Vacíe y limpie la cuba, la rejilla de combustión, el cajón recolector o cenicero (según modelo) después de cada uso.
- No deje nunca agua estancada en la cuba: óxido, deterioro rápido de los materiales.
- Limpie las parrillas de cocción después de cada uso.

Servicio postventa

Para cualquier solicitud de piezas de recambio, contactar con el revendedor.

Garantía

Todas nuestras barbacoas están garantizadas 2 años a partir de su fecha de compra (factura o recibo de compra como justificante), bajo reserva de que se haya respetado la totalidad de las instrucciones del presente manual, bajo reserva de disponibilidad de piezas en stock y previa presentación del producto en su embalaje original.

Esta garantía no será válida en los siguientes casos:

- Condiciones anormales de utilización:
 - Almacenamiento inadecuado
 - Defecto de mantenimiento
 - Modificación del producto
- Utilización con fines profesionales



IT

Conservare questo manuale per riferimento futuro

LA MANCATA OSSERVAZIONE DELLE PRESENTI AVVERTENZE E PRECAUZIONI POTREBBE PORTARE A GRAVI LESIONI, ANCHE MORTALI, O A DANNI MATERIALI DOVUTI A INCENDIO.

1. Regole di sicurezza:

ATTENZIONE ! Questo barbecue diventerà molto caldo, non movimentarlo durante il funzionamento.

Non utilizzarlo in ambienti chiusi.

Questo barbecue è progettato per essere utilizzato solo all'aperto. All'interno possono accumularsi fumi tossici e provocare lesioni gravi o mortali.

ATTENZIONE: non usare alcol o benzina per accendere o ravvivare la fiamma ! Utilizzare solo gli accenditori conformi alla norma EN1860-3.

ATTENZIONE ! Tenere lontano dai bambini e dagli animali domestici !

Non utilizzare il barbecue in uno spazio confinato e/o abitabile, per esempio in case, tende, caravan, case mobili, barche. Pericolo di morte per avvelenamento da monossido di carbonio.

- Questo barbecue deve essere installato su un supporto orizzontale e stabile prima dell'uso.
- Munirsi di guanti protettivi adatti durante la manipolazione dell'apparecchio.
- Non utilizzare il barbecue entro un raggio di 1,5 m da qualsiasi materiale combustibile.
- Non utilizzare il barbecue se tutte le sue parti non sono correttamente in posizione.
- Non indossare abiti sintetici, o con ampi giromanica e fluttuanti, durante l'accensione e l'utilizzo del barbecue.
- Non utilizzare il barbecue in caso di vento forte.
- Non usare acqua per ridurre le fiamme improvvise.
- **Combustibili:** Sono consentiti solo i seguenti combustibili: carbone da legna o carbonella conforme alla norma NF EN 1860-2, mattonelle di cocco e legno di vite.
- Utilizzare utensili ed accessori adatti al barbecue con manici lunghi resistenti al calore.
- Non toccare mai le griglie né il barbecue per verificare se sono caldi.
- Quando si ricarica il barbecue, procedere come segue: munirsi di guanti protettivi adeguati, togliere tutti gli alimenti presenti sulla griglia di cottura, ritirare la griglia di cottura e ricaricare il serbatoio o la griglia di combustione (a seconda del modello) con i combustibili consigliati. Non aggiungere accendifuoco. Successivamente, riposizionare la griglia e il cibo.
- I barbecue portatili devono essere installati SOLO su materiali come mattoni, pietra, cemento, legno, su un supporto orizzontale, piano e stabile prima dell'uso.

2. Utilizzo :

Verificare che le istruzioni di montaggio siano state eseguite correttamente, anche per un prodotto acquistato installato.

È possibile che il barbecue presenti tracce di accensione; questo perché è stato sottoposto a test di controllo della qualità, ma ciò non influenza assolutamente le qualità e le proprietà del prodotto.

Prima accensione del barbecue

Alla prima accensione, inserire un solo strato di carbonella nel serbatoio o sulla griglia di combustione (riempimento al 50% della sua capacità massima). Formare una piramide, posizionarvi diversi accendifuoco e accendere. Fare funzionare il barbecue "in bianco", con tutti i suoi accessori, masenza alimenti per almeno 30 minuti, durante i quali il combustibile deve essere mantenuto incandescente.

Lasciare raffreddare quindi pulire il barbecue.

Accensione dell'apparecchio

Collocare un solo strato di carbonella nel serbatoio o sulla griglia di combustione. L'apparecchio non deve essere riempito oltre il 50% della sua capacità per aumentare la longevità del barbecue e diminuire le emissioni di CO2

Formare una piramide e posizionare diversi cubetti accendifuoco solidi (2 o 3) e accendere.

ATTENZIONE ! Alcuni barbecue sono dotati di una griglia o di un cestello di combustione: depositare il combustibile esattamente in questo punto e non nel serbatoio.

Per i barbecue dotati di sistema di accensione Easy Lighting:



Formare nel serbatoio una piramide con la carbonella o i brichetti.

Non usare accendifuochi liquidi o gel accendifuoco. Utilizzare

esclusivamente cubetti solidi.

- Munirsi di guanti protettivi
- Aprire completamente le bocchette di aerazione in modo che l'aria arrivi copiosamente e acceleri la combustione.
- Aprire il cassetto superiore e mettere 3-4 cubetti di accendifuoco nel cassetto o sul supporto. Dare fuoco. Richiudere il cassetto.
 - Attendere 10 minuti per ottenere della brace e chiudere le bocchette.
 - Distribuire la carbonella con un attizzatoio in maniera omogenea su tutta la superficie del serbatoio o della griglia di combustione.
 - Collocare la griglia di cottura.
- Una volta raffreddato il barbecue, recuperare la cenere nel cassetto.

Non maneggiare il cassetto durante la cottura.

Cottura

Iniziare a cucinare solo quando il combustibile ha formato uno strato superficiale di cenere.

- Non grigliare mai a fiamma viva.
- Verificare che gli accendifuoco siano completamente consumati prima di mettere a cuocere gli alimenti.
- Attendere che si sia formato uno strato sottile di brace.

Pulizia e conservazione

Dopo ogni cottura, aspettare lo spegnimento totale del combustibile e il completo raffreddamento del barbecue.

Svuotare il serbatoio o il cassetto di recupero della cenere, pulire accuratamente l'apparecchio e gli utensili.

Coprirlo con una fodera durante l'estate e poi metterlo al riparo in un posto asciutto in caso di periodo prolungato di non utilizzo.

Pulizia

Per conservare il barbecue il più a lungo possibile, si consiglia di:

- Non utilizzare oggetti taglienti o abrasivi per pulire la griglia di cottura o il barbecue stesso.
- Non caricare il serbatoio oltre il 50% della sua capacità, e utilizzare solo i combustibili raccomandati. Un serbatoio eccessivamente caricato si deteriora molto rapidamente e la temperatura raggiunta sarebbe troppo alta per cucinare il cibo in modo corretto.
- Non utilizzare il barbecue per fini diversi dalla cottura di alimenti.
- Svuotare e pulire il serbatoio, la griglia di combustione, il cassetto di recupero o il raccogli-cenere (a seconda del modello), dopo ogni utilizzo.
- Non lasciare mai un ristagno d'acqua nel serbatoio: potrebbe formarsi ruggine, provocando un rapido deterioramento dei materiali.
- Pulire le griglie di cottura dopo ogni utilizzo.

Servizio Assistenza

Per qualsiasi richiesta di pezzi di ricambio, rivolgersi al proprio rivenditore.

Garanzia

Tutti i nostri barbecue sono garantiti per 2 anni dalla data di acquisto (a fronte di fattura o scontrino), subordinata al rispetto di tutte le istruzioni di questo manuale, in base alla disponibilità delle parti in magazzino e dietro presentazione del prodotto nella sua confezione originale.

Questa garanzia non è valida nei seguenti casi:

- Condizioni anomale di utilizzo
 - Conservazione impropria
 - Mancanza di manutenzione
 - Modifica del prodotto
- Utilizzo a fini professionali



PT

Conserve o presente manual para consulta futura

O NÃO-CUMPRIMENTO DESTES AVISOS E ADVERTÊNCIAS PODE PROVOCAR FERIMENTOS GRAVES OU ATÉ MESMO MORTAIS, OU DANOS MATERIAIS DEVIDO A INCENDIO.

1. Regras de segurança:

ATENÇÃO! Este barbecue vai ficar muito quente. Não o desloque durante a sua utilização.

ATENÇÃO! Não o utilize em locais fechados!

Este barbecue foi concebido para ser utilizado apenas no exterior. Se o utilizar no interior, podem acumular-se fumos tóxicos e provocar ferimentos graves ou até mesmo mortais.

ATENÇÃO! Não utilize álcool, gasolina ou qualquer outro líquido idêntico para acender ou reacender o lume do barbecue!

Utilize apenas acendalhas em conformidade com a EN1860-3.

ATENÇÃO! Não deixe o barbecue ao alcance de crianças e de animais domésticos.

Não utilize a churrasco em um espaço confinado e / ou espaços fechados, tais como casas, caravanas, autocaravanas, barcos. Risco de morte por envenenamento por monóxido de carbono.

- Este barbecue deve ser instalado sobre um suporte horizontal e estável antes de ser utilizado.
- Utilize luvas de protecção adaptadas quando manusear o seu equipamento.
- Não utilize o barbecue num raio de 1,5 metros de qualquer material combustível.
- Não utilize o barbecue se todos os componentes não estiverem correctamente instalados.
- Não utilize vestuário sintético ou com cavas largas e flutuantes quando acender ou utilizar o barbecue.
- Não utilize o barbecue com vento forte.
- Não utilize água para reduzir as chamas inoportunas.
- **Combustíveis:** apenas estão autorizados os combustíveis seguintes: carvão vegetal ou briquetes de carvão vegetal em conformidade com a norma NF EN 1860-2, briquetes de coco e madeira de videira.
- Utilize utensílios e acessórios adaptados ao barbecue com pegas compridas resistentes ao calor.
- Nunca toque nas grelhas ou no barbecue para verificar se estão quentes.
- Quando pretender colocar mais material combustível no barbecue, proceda da seguinte forma: utilize luvas de protecção adaptadas, retire a totalidade dos alimentos que se encontram na grelha de cozedura, retire a grelha de cozedura e, em seguida, coloque os combustíveis recomendados na cuba ou grelha de combustão (consoante o modelo). Não adicione acendalhas.
Em seguida, posicione novamente a grelha de cozedura e os alimentos.

- Os barbecues portáteis devem ser colocados APENAS sobre materiais como ladrilhos, pedra, betão, madeira, sobre um suporte horizontal, plano e estável antes da utilização.

2. Utilização :

Certifique-se de que as instruções de montagem foram seguidas correctamente, mesmo que tenha adquirido um produto já montado.

É possível que o seu barbecue apresente sinais de aquecimento; isto acontece porque foi submetido a testes de controlo de qualidade, mas não afecta de forma alguma as qualidades e propriedades do seu produto.

Utilização do barbecue

A primeira vez que utilizar o barbecue, coloque apenas uma camada de carvão vegetal na cuba ou sobre a grelha de combustão (enchimento a 50% da sua capacidade máxima). Forme uma pirâmide, coloque vários cubos de acendalhas e acenda-os. Acenda o seu barbecue com todos os seus acessórios mas sem alimentos e deixe arder durante pelo menos 30 minutos, durante os quais o combustível deve ser mantido incandescente.

Deixe-o arrefecer e, em seguida, limpe o seu barbecue.

Acendimento do aparelho

Coloque apenas uma camada de carvão vegetal na cuba ou sobre a grelha de combustão. O aparelho não deve ser enchido com combustível a mais de 50% da sua capacidade para aumentar a vida útil do barbecue e reduzir a emissão de CO₂. Forme uma pirâmide e coloque na mesma vários cubos de acendalhas sólidos (2 ou 3) e acenda.

ATENÇÃO! Alguns barbecues estão equipados com uma grelha ou com um cesto de combustão: coloque o combustível precisamente neste local e não directamente sobre a cuba.

Para os barbecues equipados com o sistema Easy Lighting :



Forme uma pirâmide na cuba com o carvão vegetal ou com os briquetes.

Não utilize líquido de acendalha ou acendalha em gel. Utilize apenas cubos sólidos.



- Utilize luvas de protecção adaptadas
 - Abra totalmente a ventilação para que o ar circule e acelere a combustão.
 - Abra a gaveta superior e introduza 3 a 4 cubos de acendalhas na bandeja ou no suporte. Incendeie. Feche a gaveta.
 - Aguarde cerca de 10 min. para obter brasas e fechar a ventilação.
 - Espalhe o carvão vegetal com um atizador de forma homogénea sobre toda a superfície da cuba ou sobre a grelha de combustão.
 - Coloque a grelha de cozedura.
 - Quando o seu barbecue tiver arrefecido, retire as cinzas da gaveta.
- Não mexa na gaveta superior durante a cozedura.**

Cozedura

Antes de iniciar a cozedura, espere até que uma camada de cinzas cubra o combustível.



- Nunca grelhe alimentos sobre as chamas.
- Certifique-se de que as acendalhas foram totalmente consumidas antes de cozinhar os seus alimentos.

- Espere até que se forme uma fina camada de brasas.

Limpeza e arrumação

Após cada utilização, aguarde até à extinção total do combustível e completo arrefecimento do barbecue.

Esvazie a cuba ou a gaveta de recuperação de cinzas, limpe completamente o seu aparelho e os seus utensílios.

Cubra-o com uma capa durante o Verão e coloque-o num local sem humidade caso não utilize durante um período de tempo prolongado.

Manutenção

Para conservar o seu barbecue o máximo de tempo possível, recomendamos que:

- Não utilize objectos cortantes ou produtos de limpeza abrasivos para limpar a grelha de cozedura ou o próprio barbecue.
- Não encha a cuba com mais de 50% da sua capacidade e utilize apenas os combustíveis recomendados. Uma cuba excessivamente cheia de combustível irá deteriorar-se mais rapidamente e a temperatura atingida será demasiado elevada para cozinhar correctamente os seus alimentos.
- Não utilize o barbecue para qualquer outra finalidade que não a cozedura de alimentos.
- Esvazie e limpe a cuba, grelha de combustão, gaveta de recuperação de cinzas ou cinzeiro (consoante o modelo) após cada utilização.
- Nunca deixe água estagnada dentro da cuba: pode ocorrer ferrugem, ou deterioração rápida dos materiais.
- Limpe as grelhas de cozedura após cada utilização.

Serviço pós-venda

Para peças de substituição, contacte o seu revendedor.

Garantia

Todos os nossos barbecues têm uma garantia de 2 anos a contar da data de compra (factura ou talão de caixa como comprovativo), desde que sejam cumpridas todas as instruções do presente manual, mediante disponibilidade das peças em stock e apresentação do produto na sua embalagem original.

Esta garantia não é válida nos seguintes casos:

- Condições anómalas de utilização
- Armazenamento incorreto
- Falha de manutenção
- Modificação do produto
Utilização para fins profissionais



DE

Bewahren Sie diese Gebrauchsanleitung für spätere wecke sorgfältig auf

DIE NICHT-EINHALTUNG DIESER VORGABEN UND WARNHINWEISE KANN ZU SCHWEREN, TEILWEISE AUCH TÖDLICHEN VERLETZUNGEN ODER BESCHÄDIGUNGEN DES MATERIALS DURCH BRAND FÜHREN.

1. Sicherheitsvorschriften:

ACHTUNG! Dieses Grillgerät wird sehr heiß und darf während des Betriebes nicht bewegt werden.

Nicht in geschlossenen Räumen nutzen!

Dieser Grill wurde für eine exklusive Verwendung im Freien konzipiert. Bei einer Verwendung in Innenräumen kann sich giftiger Rauch bilden, dessen Ansammlung zu schweren und teilweise auch tödlichen Verletzungen führen kann.

ACHTUNG! Zum Anzünden oder Wiederanzünden keinen Spiritus oder Benzin verwenden! Nur Anzündhilfen entsprechend EN1860-3 verwenden!

ACHTUNG! Kinder und Haustiere fernhalten.

Betreiben Sie den Grill nicht in geschlossenen und/oder bewohnbaren Räumen, z.B. Gebäuden, Zelten, Wohnwagen, Wohnmobilen Booten. Es besteht Lebensgefahr durch Kohlenmonoxid Vergiftung.

- Dieser Grill muss vor der Verwendung auf einer waagerechten und stabilen Fläche aufgestellt werden.
- Beim der Handhabung Ihres Gerätes sollten Sie geeignete Schutzhandschuhe tragen.
- Der Grill darf nicht im Umkreis von 1.5 m von brennbaren Materialien verwendet werden.
- Der Grill darf nicht verwendet werden, wenn die Gesamtheit der Teile nicht korrekt montiert worden ist.
- Tragen Sie beim Anzünden und Verwenden des Grills weder synthetische Kleidungsstücke noch Kleidungsstücke mit langen und breiten Ärmeln.
- Der Grill darf bei starkem Wind nicht verwendet werden.
- Zum Eindämmen ungewünschter Flammen darf kein Wasser verwendet werden.
- **Brennstoffe:** Nur die nachfolgend aufgeführten Brennstoffe dürfen für diesen Grill verwendet werden: Holzkohle oder Holzkohlebriketts gemäß der Norm NF EN 1860-2, Kokosbriketts und Rebenbriketts.
- Verwenden Sie für den Grill geeignete Hilfsmittel und Zubehörteile mit langen, hitzebeständigen Griffen.
- Die Roste und der Grill selbst dürfen nicht berührt werden, um deren Temperatur zu prüfen.
- Beim Nachladen des Grills gehen Sie folgendermaßen vor: Ziehen Sie sich geeignete Schutzhandschuhe an, entfernen Sie alle auf dem Gar-Rost vorhandenen Lebensmittel, entfernen Sie das Gar-Rost und laden Sie das Becken oder das Brennstoffrost (je nach Modell) mit den empfohlenen Brennstoffen nach. Fügen Sie keinen Grillanzünder hinzu.

Danach setzen Sie das Gar-Rost wieder ein und legen die Lebensmittel erneut auf dem Gar-Rost ab.

- Die tragbaren Grills dürfen nur auf Materialien wie zum Beispiel Ziegeln, Gestein, Beton, Holz, auf einer waagerechten, ebenen und stabilen Fläche aufgestellt werden (vor der Verwendung).

2. Verwendung:

Prüfen Sie, dass die Montageanleitungen korrekt ausgeführt worden sind (selbst bei einem vormontiert gekauften Produkt). Es ist möglich, dass Ihr Grill Erhitzungsspuren aufweist. In diesem Fall wurde Ihr Grill zuvor Qualitätstest unterzogen, was sich jedoch keinesfalls negativ auf die Qualität und die Eigenschaften Ihres Produktes auswirkt.

Einbrennen des Grills

Bei der ersten Inbetriebnahme sollten Sie nur eine Schicht Holzkohle in das Becken oder auf das Brennstoffrost geben (entspricht einer Füllung von 50% der Gesamtkapazität). Bilden Sie mit dem Brennstoff eine Pyramide, geben Sie mehrere Grillanzünder hinzu und zünden Sie das Ganze an. Betreiben Sie den Grill "leer" (d. h. ohne Lebensmittel) mit allen vorhandenen Zubehörteilen für eine Dauer von 30 Minuten, während denen der Brennstoff glühend bleiben muss.

Lassen Sie den Grill danach vollständig abkühlen und reinigen Sie ihn anschließend.

Einschaltung des Gerätes

Geben Sie nur eine einzige Schicht Holzkohle in das Becken oder auf das Brennstoffrost. Das Gerät darf maximal zu 50% seiner Gesamtkapazität mit Brennstoff befüllt werden, um eine lange Lebensdauer des Grills und eine Senkung des CO₂-Ausstoßes zu gewährleisten. Bilden Sie mit dem Brennstoff eine Pyramide, und geben Sie mehrere, feste Grillanzünderwürfel (2 oder 3) hinzu und zünden Sie das Ganze an.

ACHTUNG! Bestimmte Grills sind mit einem Brennstoffrost oder einem Brennstoffkorb ausgestattet: In diesem Fall geben Sie den Brennstoff in diese Vorrichtung und nicht direkt in das Becken.

Zusätzlich bei mit dem System "Easy Lighting" ausgestatteten Grills:

Bilden Sie im Becken mit der Holzkohle oder den Briketts eine Pyramide.

Verwenden Sie keinen Grillanzünder oder Grillanzünder-Gel. Verwenden Sie nur feste Würfel.

- Ziehen Sie geeignete Schutzhandschuhe an.
- Öffnen Sie die Lüftungen weit, damit die Luft eintreten und den Brennvorgang beschleunigen kann.



- Öffnen Sie die obere Lade und legen Sie dort 3 bis 4 Grillanzünderwürfel ab in der Schale oder auf dem Träger. Zünden Sie sie an. Schließen Sie die Lade wieder.
- Warten Sie 10 Minuten lang ab, bis Glut entsteht

und schließen Sie die Lüftungsschlitze.

- Verteilen Sie die Holzkohle mit einem Feuerhaken gleichmäßig auf der gesamten Fläche des Beckens oder des Brennstoffrostes.
 - Setzen Sie das Gar-Rost ein.
 - Nach dem vollständigen Abkühlen des Grills können Sie die Asche aus der Lade entfernen.
- Die obere Lade darf während dem Garvorgang nicht bewegt werden.**

Garen

Grillgut erst auflegen, wenn der Brennstoff mit einer Ascheschicht bedeckt ist.

- Es darf nicht mit offenen Flammen gegrillt werden.
- Achten Sie darauf, dass die Grillzänder vollständig aufgebraucht sind, bevor Sie die Lebensmittel zum Garen in den Grill geben.
- Warten Sie so lange ab, bis sich eine feine Glutschicht gebildet hat.

Reinigung und Aufbewahrung

Nach der Verwendung müssen das vollständigen Auslöschten des Brennstoffes und das vollständige Abkühlen des Grills abgewartet werden.

Leeren Sie das Becken oder die Ascheauffanglade, reinigen Sie Ihr Gerät, die Hilfsmittel und Zubehörteile sorgfältig.

Decken Sie das Gerät im Sommer mit einer Schutzhülle ab und lagern Sie das Gerät später an einem kühlen und trockenen Ort.

Wartung & Pflege

Für eine optimale Lebensdauer Ihres Grills empfehlen wir Ihnen wie folgt:

- Verwenden Sie weder schneidende, kantige Gegenstände noch scheuernde Reinigungsmittel zum Reinigen des Grillrostes oder des Grills selbst.
- Beladen Sie das Becken mit maximal 50% der gesamten Ladekapazität und verwenden Sie nur die empfohlenen Brennstoffe. Ein übermäßig beladenes Becken kann sehr schnell Beschädigungen aufweisen, gleichzeitig würde die Temperatur für einen korrekten Garvorgang Ihrer Lebensmittel auch zu hoch ausfallen.
- Der Grill darf nur zum Garen von Lebensmitteln verwendet werden.
- Leeren und reinigen Sie das Becken, das Brennstoffrost, die Auffanglade oder den Aschenbehälter (je nach Modell) nach jeder Verwendung des Grills.
- Wasseransammlungen im Becken müssen vermieden werden: Rost, schnelle Beschädigung der Materialien.
- Reinigen Sie die Gar-Roste nach jeder Verwendung.

Kundendienst

Für Bestellungen von Ersatzteilen wenden Sie sich bitte an Ihren zuständigen Händler.

Garantie

Unser Angebot an Grillgeräten wird mit einer Garantie von 2 Jahren bereitgestellt. Diese Garantie beginnt am Tag des Erwerbes des Gerätes (Rechnung oder Kassenzettel als Nachweis). Dies gilt vorbehaltlich der Beachtung der Gesamtheit der in diesem Handbuch enthaltenen Anleitungen, vorbehaltlich der Verfügbarkeit der Teile im Lager und vorbehaltlich der Rücksendung des Produktes in seiner Originalverpackung.

Diese Garantie ist in den folgenden Fällen ungültig:

- Unnormale Verwendungsbedingungen
- Unsachgemäße Lagerung
- Wartungs- und Pflegefehler
- Änderung des Produktes
 - Verwendung für gewerbliche Zwecke

NL

Bewaar deze handleiding zodat u er later naar kunt terugrijpen.

ALS DEZE WAARSCHUWINGEN NIET WORDEN NAGELEEFD, KUNNEN ERNSTIGE EN ZELFS DODELIJKE VERWONDINGEN ONTSTAAN OF KAN DOOR BRAND MATERIËLE SCHADE WORDEN VEROORZAAKT.

1. Veiligheidsregels:

WAARSCHUWING! Deze barbecue wordt erg heet, niet verplaatsen tijdens het gebruik.

Niet binnenshuis gebruiken!

Deze barbecue werd zo ontworpen dat hij uitsluitend buitend mag worden gebruikt. Binnen zou zich giftige rook kunnen opstapelen en zo ernstige en zelfs dodelijke verwondingen kunnen veroorzaken.

WAARSCHUWING! Gebruik geen spiritus, benzine of andere bandbare vloeistoffen om aan te steken of te herontsteken! Gebruik alleen ontstekers die voldoen aan de EN1860-3!

WAARSCHUWING! Houd kinderen en huisdieren uit de buurt van de barbecue.

Gebruik de grill niet gebruiken in een beperkte ruimte en / of een woonbaar ruimte, zoals huizen, caravans, campers, boten. Risico op overlijden door koolmonoxidevergiftiging.

- Plaats deze barbecue vooraleer u hem gaat gebruiken, op een horizontale en stabiele ondergrond.
- Draag geschikte beschermingshandschoenen als u met het toestel werkt.
- Gebruik de barbecue niet binnen een straal van 1,5 m van ontvlambaar materiaal.
- Gebruik de barbecue niet als niet alle onderdelen correct zijn aangebracht.
- Draag geen synthetische kleding of kleding met brede of flapperende mouwen als u de barbecue aansteekt of gebruikt.
- Gebruik de barbecue niet als er veel wind is.
- Gebruik geen water om ongewenste vlammen te doven.
- **Brandstoffen:** Alleen de onderstaande brandstoffen zijn toegestaan: houtskool of houtskoolbriketten die conform zijn met de norm NF EN 1860-2, kokosbriketten en wingerdhout.
- Gebruik gereedschap en accessoires die geschikt zijn om te barbecuen en die lange, hittebestendige handgrepen hebben.
- Raak de roosters of de barbecue nooit aan om te controleren of ze heet zijn.
- Laad de barbecue als volgt bij: draag gepaste beschermingshandschoenen, verwijder alle voedingsmiddelen die op het bakrooster liggen, verwijder het bakrooster en vul de kuip of het houtskoolrooster (naargelang van het model) met een van de aanbevolen brandstoffen. Voeg geen aanmaakblokjes meer toe. Plaats vervolgens het bakrooster terug en leg er voedingswaren op.



- De draagbare barbecues moeten ABSOLUUT op materialen als baksteen, steen, beton, hout worden geplaatst, op een vlakke en stabiele, horizontale ondergrond.

2. Gebruik :

Controleer of de montage-instructies correct werden gevolgd, zelfs voor een product dat u gemonteerd hebt gekocht. Misschien vertoont uw barbecue tekenen dat hij reeds werd gebruikt; dat komt doordat hij aan kwaliteitscontroletests werd onderworpen, maar heeft totaal geen invloed op de kwaliteit en eigenschappen van uw product.

Ingebruikneming van de barbecue

Als u de barbecue voor het eerst in gebruik neemt, legt u gewoon een laag houtskool in de kuip of op het houtskoolrooster (vul tot op 50% van de maximumcapaciteit). Vorm een piramide, leg er enkele aanmaakblokjes bij en steek aan. Laat de barbecue met alle accessoires maar zonder voedingsmiddelen branden gedurende 30 minuten; al die tijd moet de brandstof blijven gloeien. Laat de barbecue afkoelen en maak hem dan schoon.

Het toestel aansteken

Leg één laag houtskool in de kuip of op het verbrandingsrooster. Het toestel mag tot slechts 50% van zijn capaciteit met brandstof worden gevuld, zodat de barbecue langer meegaat en er minder CO₂ vrijkomt.

Vorm een piramide, leg er enkele vaste aanmaakblokjes (2 of 3) op en steek aan.

OPGELET! Sommige barbecues zijn voorzien van een verbrandingsrooster of -mand: leg de brandstof precies op dat rooster of in die mand, maar niet in de kuip.

Voor de barbecues die met het Easy Lighting-systeem zijn uitgerust:



Vorm in de kuip een piramide met de houtskool of de briketten.

Gebruik geen vloeibaar aanmaakmiddel en geen aanmaakgel.

Gebruik alleen vaste blokjes.

- Draag gepaste beschermingshandschoenen.
- Open de ventilatieopeningen volledig zodat de lucht binnen kan en de verbranding wordt versneld.
 - Open de bovenste lade en leg er 3 of 4 aanmaakblokjes in de lade of op de drager. Steek aan. Sluit de lade.
 - Wacht 10 min., tot de houtskool gloeit en sluit de ventilatieopeningen.
 - Verspreid de houtskool met een pook over de volledige oppervlakte van de kuip of het verbrandingsrooster.
- Leg het bakrooster op de barbecue.
- Als uw barbecue is afgekoeld, verwijdert u de as uit de lade.



Open de bovenste lade niet tijdens het bakken.

Bakken

Begin met het barbecuen pas nadat zich op de kooltjes een laagje as heeft gevormd.

- Rooster niet op vlammen.
- Zorg ervoor dat de aanmaakblokjes volledig opgebrand zijn vooraleer u voedingsmiddelen bakt.
- Wacht tot er een dunne laag gloeiende kolen is ontstaan.

Schoonmaken en opbergen

Telkens als u uw barbecue hebt gebruikt, wacht u tot de houtskool volledig is opgebrand en de barbecue volledig is afgekoeld.

Maak de kuip of aslade leeg en maak de barbecue en de accessoires zorgvuldig schoon.

Hang in de zomer een hoes over de barbecue en berg hem in de winter of als u hem lange tijd niet gebruikt, op een niet-vochtige plek.

Onderhoud

Om uw barbecue zo lang mogelijk te kunnen houden, raden wij u het volgende aan:

- Gebruik geen scherpe voorwerpen of schuurmiddelen om het rooster en de barbecue zelf schoon te maken.
- Vul de kuip tot maximum 50% van zijn capaciteit en gebruik alleen aanbevolen brandstoffen. Een kuip met te veel brandstof raakt sneller beschadigd en de temperatuur is dan zo hoog dat de voedingsmiddelen niet correct worden gebakken.
- Gebruik de barbecue alleen om voedingsmiddelen te bakken.
- Maak de kuip, het verbrandingsrooster, de aslade of asbak (naargelang van het model) leeg en schoon telkens als u ze gebruikt.
- Laat nooit water in de kuip staan: roest, snelle beschadiging van het materiaal.
- Maak het bakrooster schoon telkens als u het hebt gebruikt.

Onderhoudsdienst

Contacteer uw verdeler indien u onderdelen wenst te bestellen.

Waarborg

Voor al onze barbecues geldt een waarborg van 2 jaar vanaf de aankoopdatum (factuur of kassaticket geldt als bewijs). Deze waarborg geldt alleen als alle instructies in deze handleiding werden nageleefd en onder voorbehoud dat de onderdelen in voorraad zijn en het product in zijn oorspronkelijke verpakking wordt teruggestuurd.

In de volgende gevallen is de waarborg niet geldig:

- Het product werd in abnormale omstandigheden gebruikt;
- Het werd niet goed opgeborgen;
- Het werd niet of slecht onderhouden;
- Het werd gewijzigd;
- Het werd voor professionele doeleinden gebruikt.

