

## MANUALE D'USO

Lingua originale



Prima d'effettuare qualsiasi operazione sull'imballo, sulla macchina o sull'attrezzatura intercambiabile leggere e comprendere nella sua interezza il presente manuale.

## USER'S MANUAL

Translation of the original



Read and understand this manual in its entirety before carrying out any work on the packaging, the machine or the interchangeable equipment.

## BEDIENUNGSANLEITUNG

Übersetzung aus dem Original



Bevor Arbeiten an der Verpackung, an der Maschine oder an den Anbaugeräten vorgenommen werden, muss das vorliegende Handbuch ganz gelesen und verstanden worden sein.

## MANUEL D'UTILISATION

Traduction de la langue originale



Avant d'effectuer toute opération sur l'emballage, sur la machine et sur l'équipement interchangeable, lire et comprendre entièrement ce manuel.

## MANUAL DE USO

Traducción del original



Antes de efectuar cualquier operación en el embalaje, en la máquina o en la herramienta intercambiabile, leer y comprender completamente el presente manual.

## PRIRUČNIK ZA UPOTREBU

Prijevod originalnih uputa



Prije obavljanja bilo koje radnje na ambalaži, stroju ili izmjenjivoj opremi pročitajte i usvojite u cijelosti ovaj priručnik.

## NÁVOD K POUŽITÍ

Původní jazyk



Před provedením jakékoli operace na obalu, na stroji nebo na vyměnitelném zařízení si přečtete a pochopíte tuto příručku jako celek.

## ΕΓΧΕΙΡΙΔΙΟ ΧΡΗΣΗΣ

Μετάφραση από το πρωτότυπο



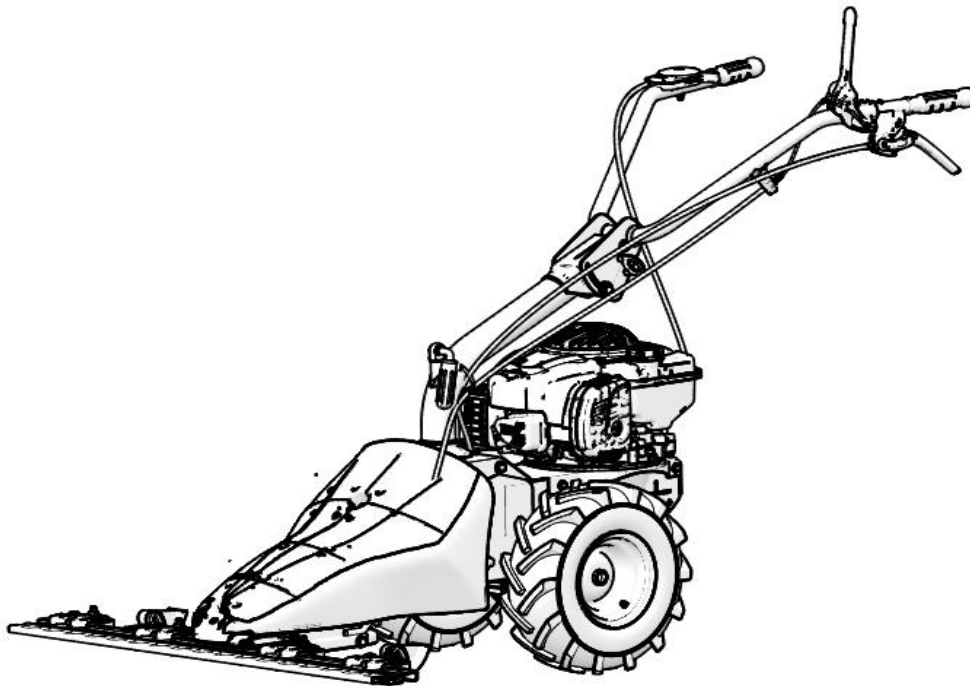
Πριν προχωρήσετε σε οποιαδήποτε εργασία επί της συσκευασίας, του μηχανήματος ή του εξοπλισμού, διαβάστε και κατανοήστε πλήρως το παρόν εγχειρίδιο.

## KULLANIM KILAVUZU

Původní jazyk



Ambalaj üzerinde, makine üzerinde veya değiştirilebilir ekipman üzerinde herhangi bir işlem yapmadan önce bu kılavuzun tamamını okuyup anlayın.



# MFL 01

IT

EN

DE

FR

ES

SL

CZ

EL

TR



- IT-** Alcune illustrazioni potrebbero raffigurare la macchina senza ripari per questioni di chiarezza. La motorizzazione ed alcuni componenti potrebbero non essere del modello acquistato.  
\* a seconda del modello acquistato.
- EN-** Some illustrations may depict the machine without its cover in the interests of clarity. The engine and some components may not be the model you purchased.  
\* depending on the model purchased.
- DE-** Einige Abbildungen können aus Gründen der Deutlichkeit die Maschine ohne Schutzeinrichtungen zeigen. Der Antrieb und einige Bauteile könnten nicht dem erworbenen Modell entsprechen.  
\* je nach gekauftem Modell.
- FR-** Certaines illustrations pourraient représenter la machine sans protections pour des questions de clarté. La motorisation et certains composants pourraient ne pas faire partie du modèle acheté.  
\* en fonction du modèle acheté.
- NL-** Op een aantal afbeeldingen kan de machine voor de duidelijkheid zonder afschermingen zijn weergegeven. De motorisering en een aantal onderdelen zijn misschien niet van het aangeschafte model.  
\* afhankelijk van het aangeschafte model.
- ES-** Algunas ilustraciones podrían representar a la máquina sin protecciones por cuestiones de comprensibilidad. La motorización y algunos componentes podrían no corresponder al modelo adquirido.  
\* según el modelo adquirido.
- EL-** Ορισμένες από τις εικόνες ενδέχεται να εμφανίζουν το μηχάνημα χωρίς προστασίες για λόγους ευκρίνειας. Η μηχανοκίνηση και ορισμένα εξαρτήματα ενδέχεται να μην ανήκουν στο μοντέλο που έχει αγοραστεί.  
\* αναλόγως με το μοντέλο που έχει αγοραστεί.
- SL-** Na nekaterih slikah je stroj morda prikazan brez varoval zaradi nazornosti razlage. Motor in nekateri sestavni deli morda niso enaki kot pri nabavljenem modelu.  
\* odvisno od nabavljenega modela.
- CZ-** Některé obrázky mohou z důvodu přehlednosti zobrazovat stroj bez ochranných krytů. Motor a některé součásti nemusí odpovídat zakoupenému modelu.  
\* v závislosti na zakoupeném modelu.



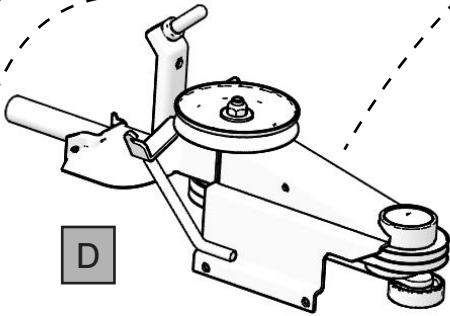
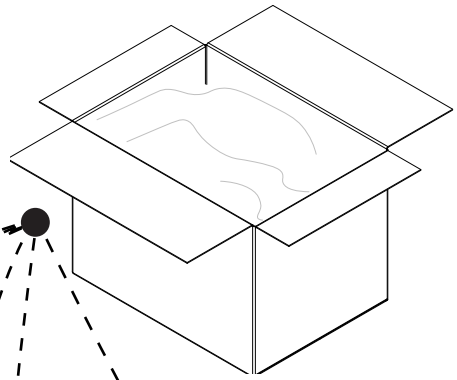
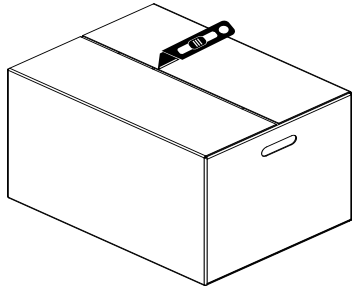
Spegner la macchina e rimuovere il cappuccio candela e/o la chiave | Switch off the machine and remove the spark plug cap and/or the key | Die Maschine ausschalten und die Zündkerzenkappe und/oder den Zündschlüssel entfernen | Éteindre la machine et retirer le capuchon de la bougie et/ou la clé | Schakel de machine uit en verwijder de bougiekap en/of de sleutel | Stäng av maskinen och ta bort tändstiftshatten och/eller nyckeln | Opriți mașina și îndepărtați capacul bujiei și/sau cheia | Wyłączyć maszynę i usunąć nasadkę świecy zapłonowej i/lub kluczyk | Απαγάρι η μάκινα υ κπιταρ η καπιυόν η η βυίια υ/ο η λλαβε | Σβήστε το μηχάνημα και αφαιρέστε το καπάκι από το μπουζί και/ή το κλειδί | Ugasnite stroj in odstranite kapico zažigalne svečke in/ali ključ | Isključite stroj i uklonite kapicu svjećice i/ili ključ | Makineyi kapatın ve buji kapağını ve/veya anahtarını çıkarın | Lülitage masin vältja ja võtke süüteküünla kork pealt ära ja/või võti välja | Vypněte stroj a vyjměte víčko zapalovací svíčky a/nebo klíč



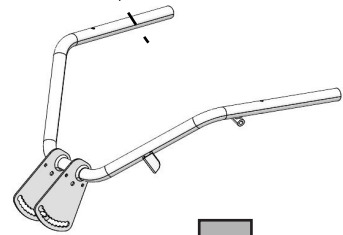
a seconda del modello acquistato. | depending on the model purchased. | je nach gekauftem Modell | en fonction du modèle acheté. | în funcție de modelul achiziționat. | w zależności od zakupionego modelu. | v závislosti na zakoupeném modelu.



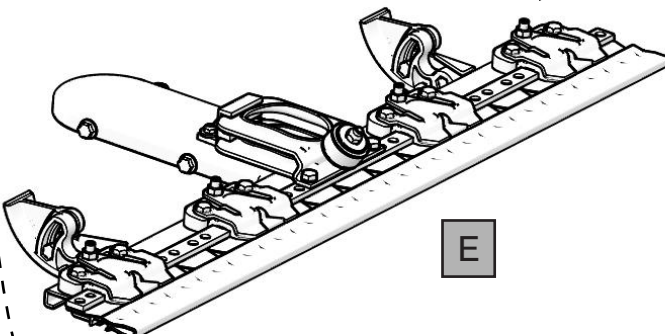
0.1



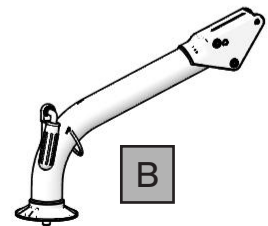
D



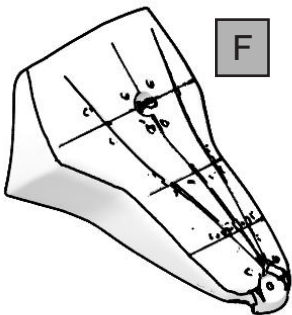
C



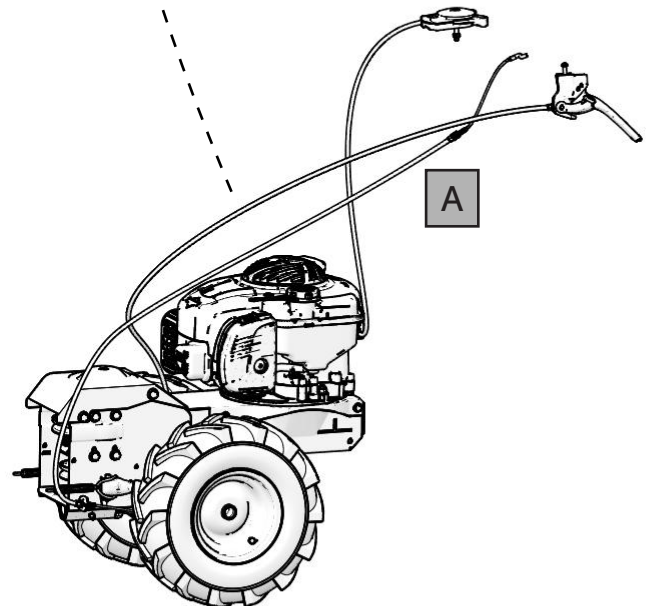
E



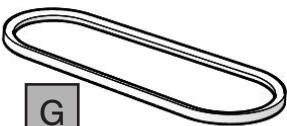
B



F

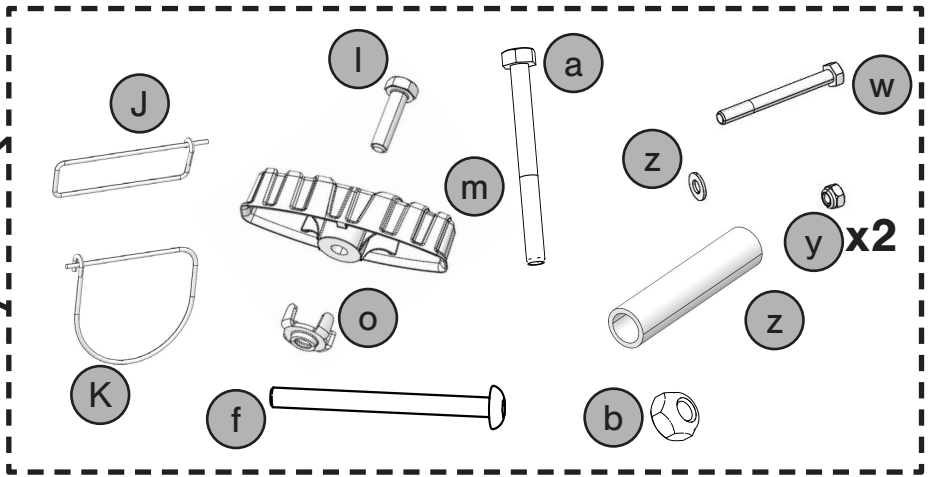
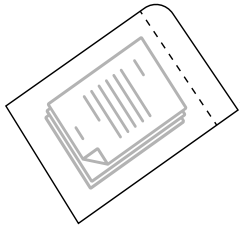


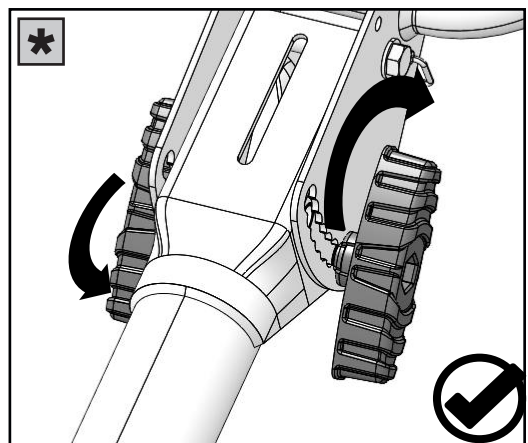
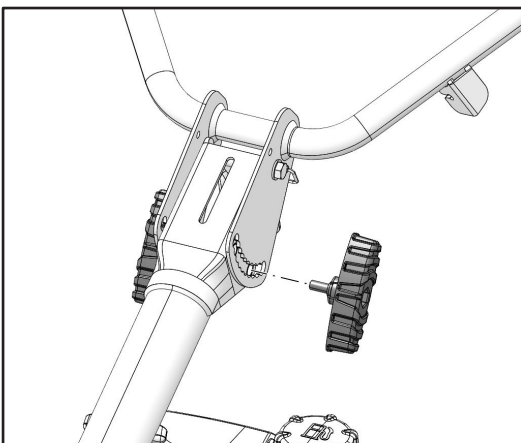
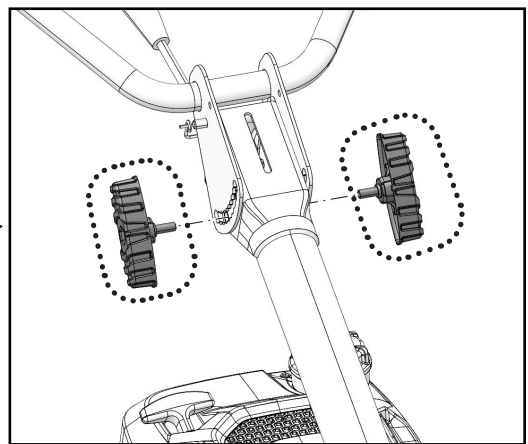
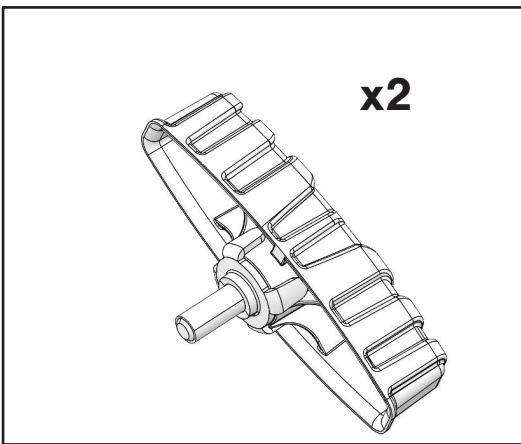
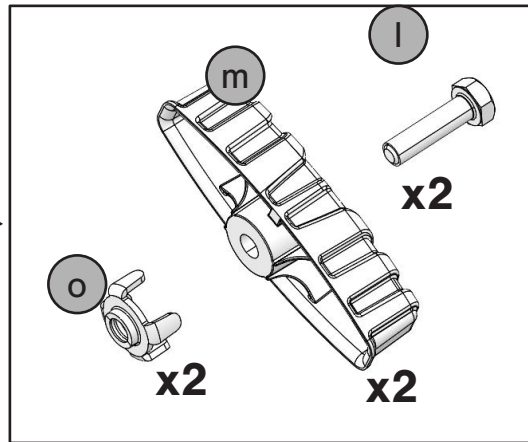
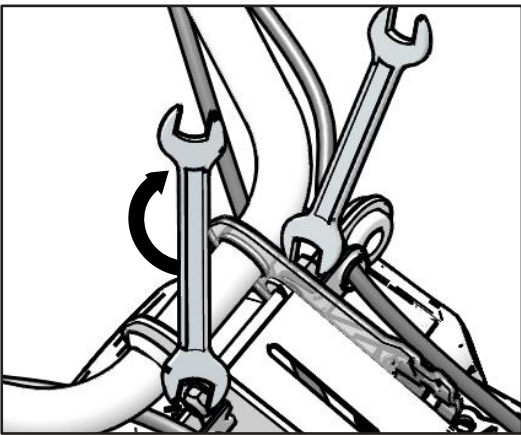
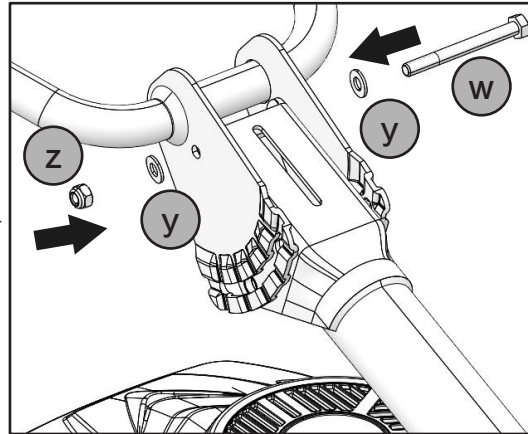
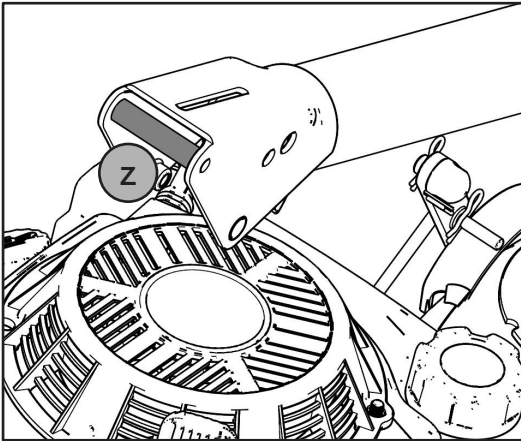
A

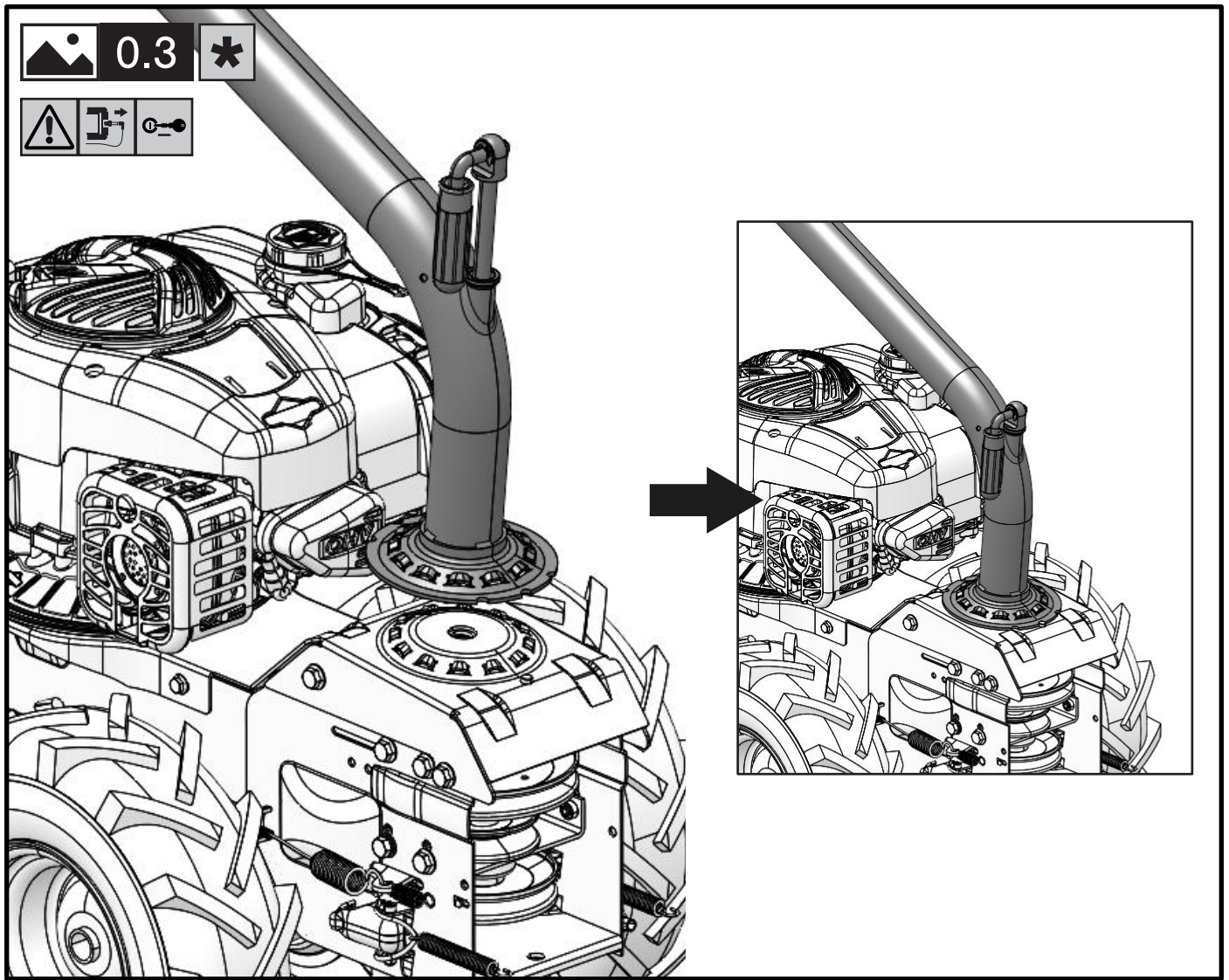


G

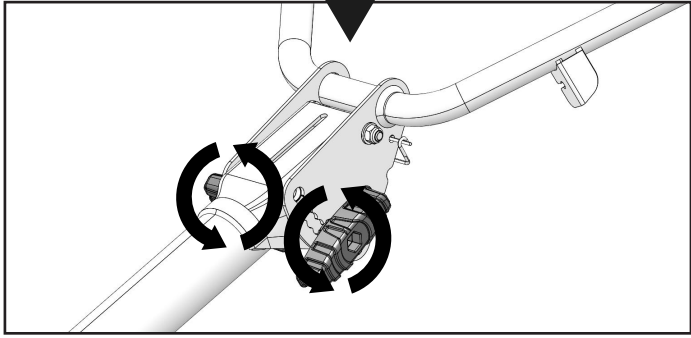
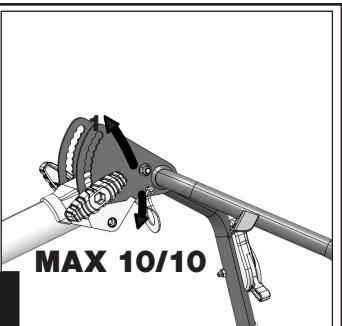
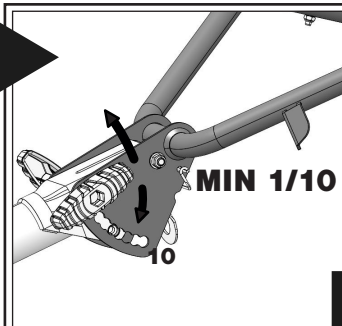
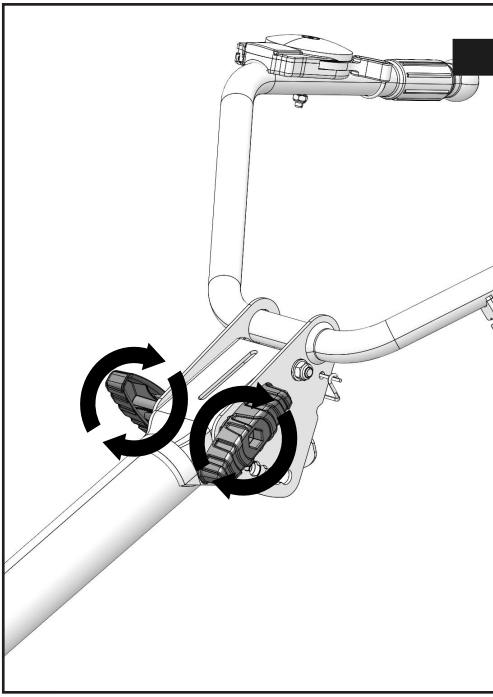
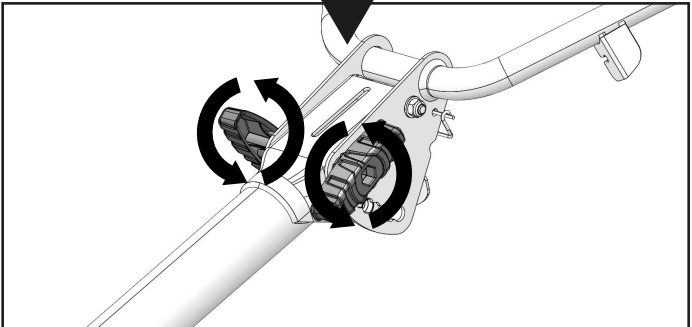
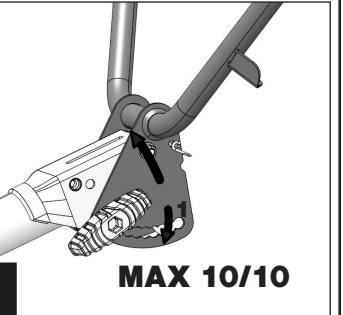
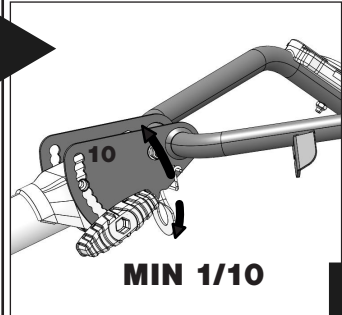
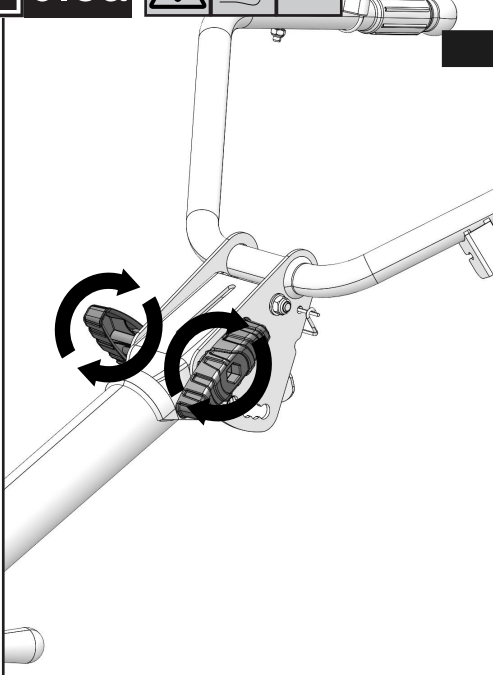
0.1a

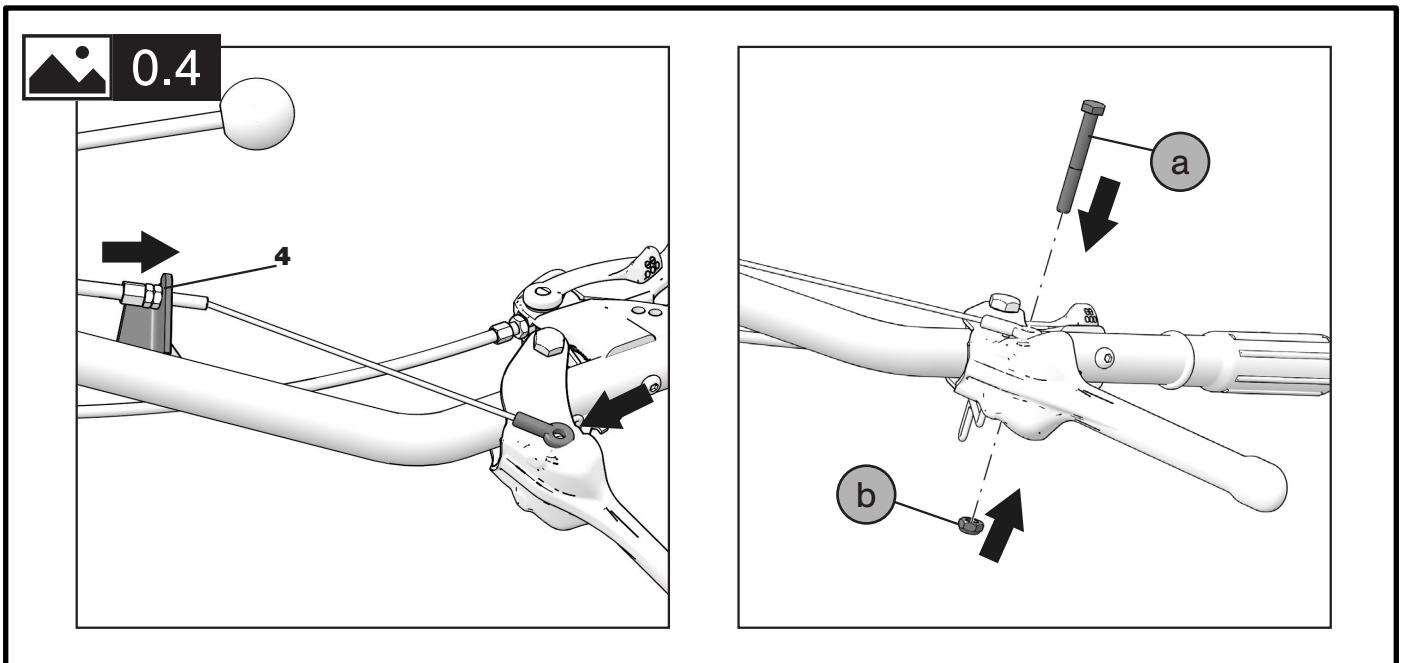
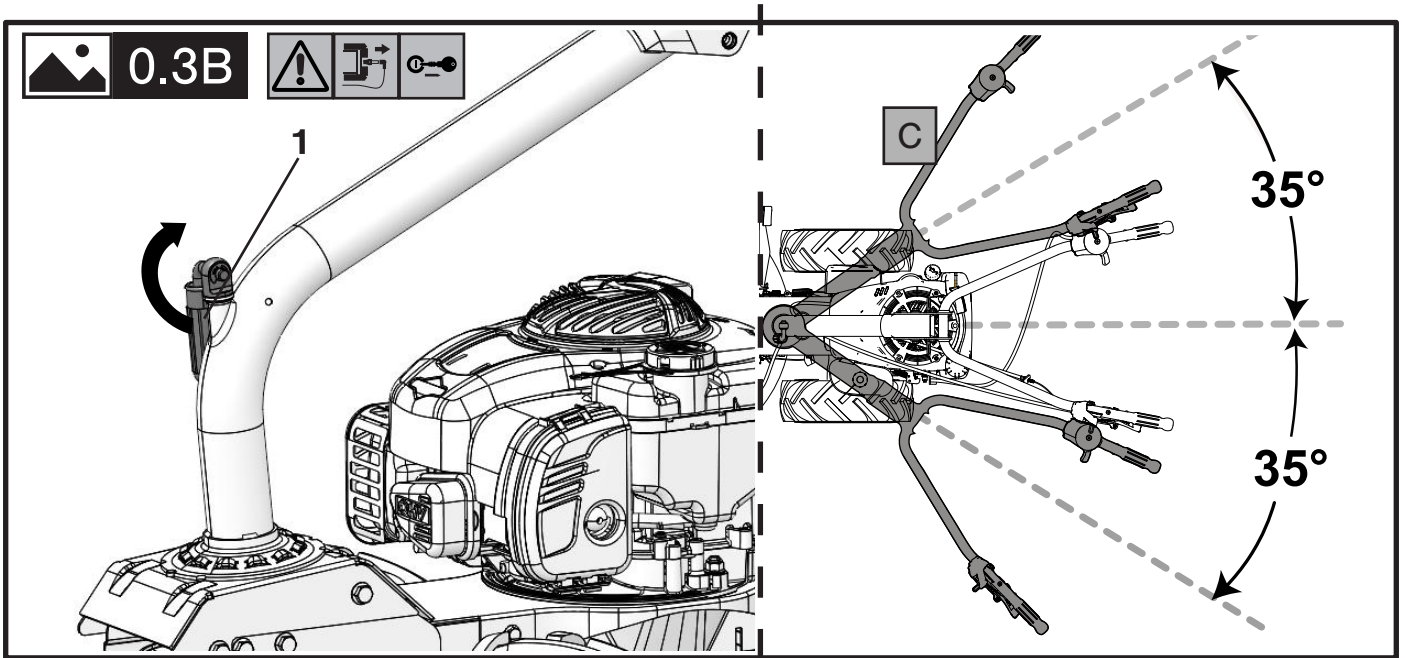


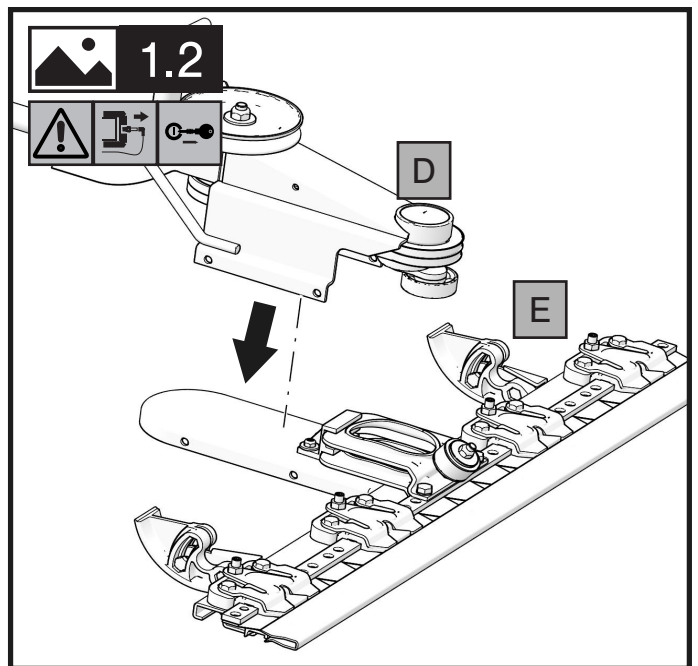
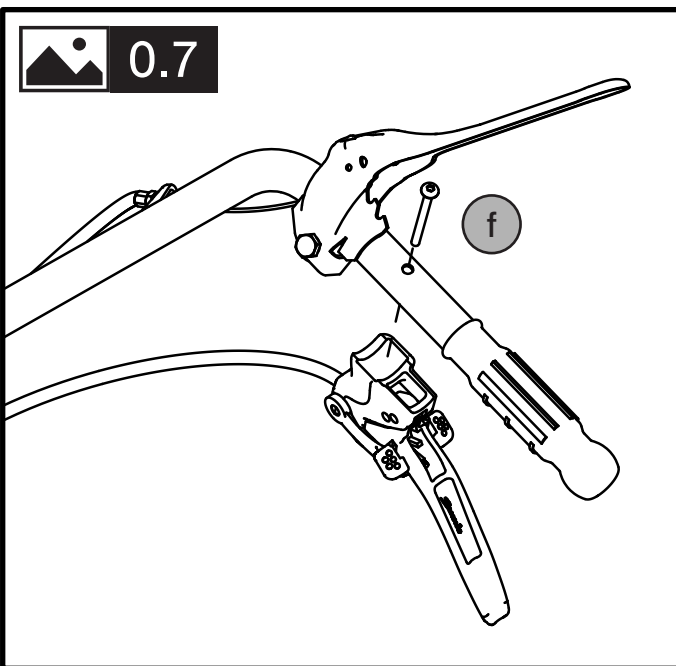
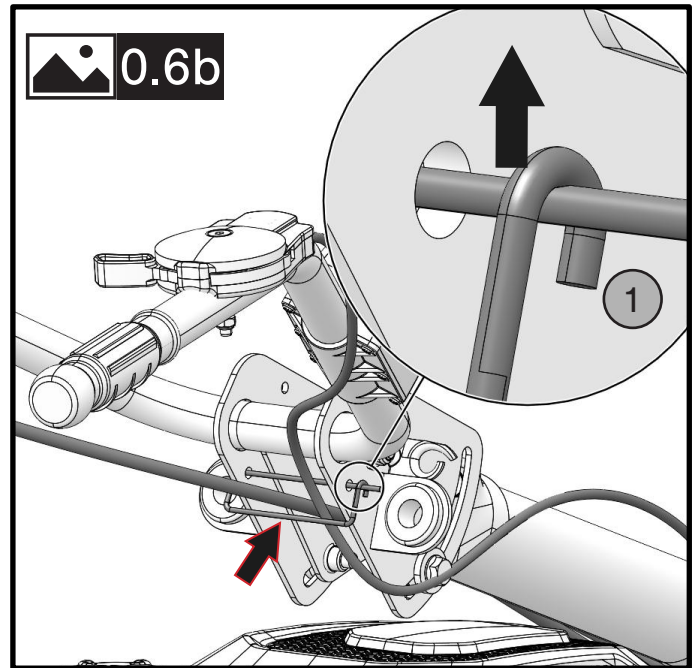
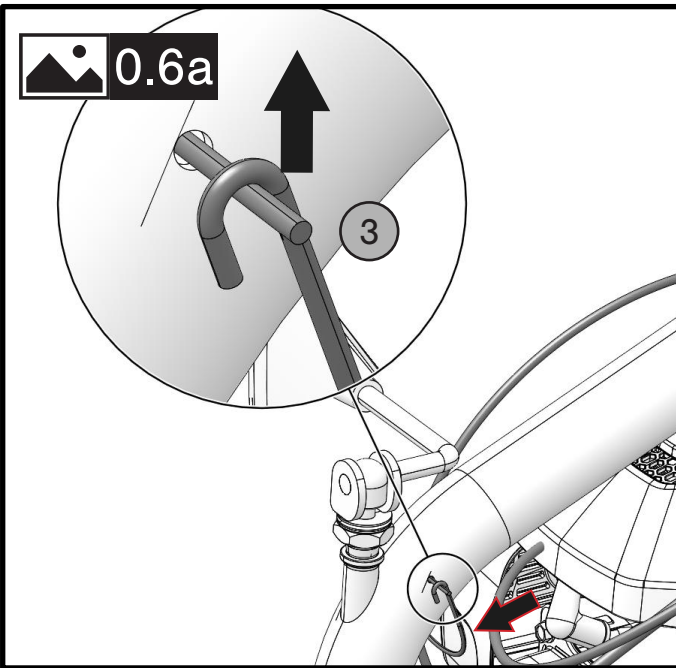
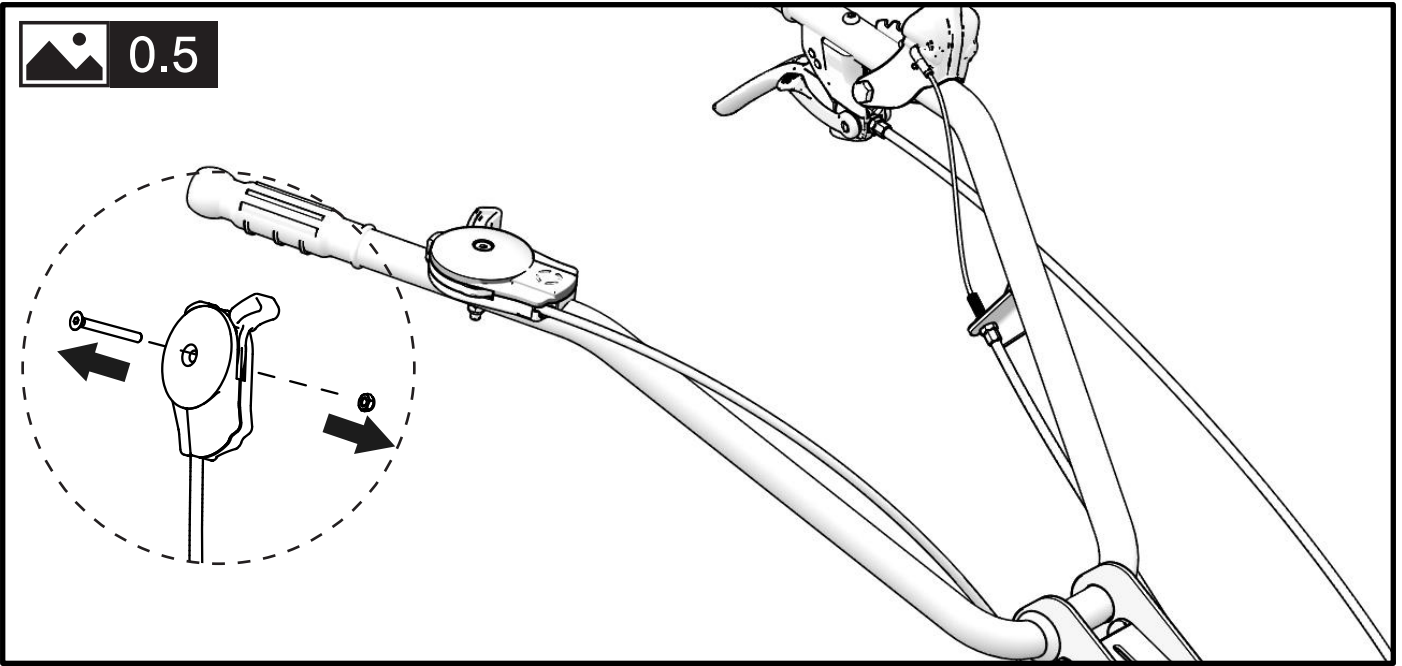


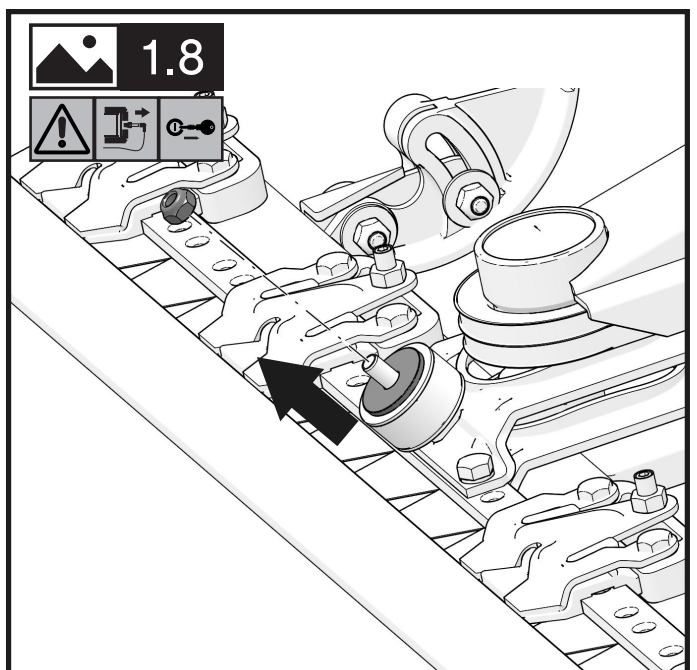
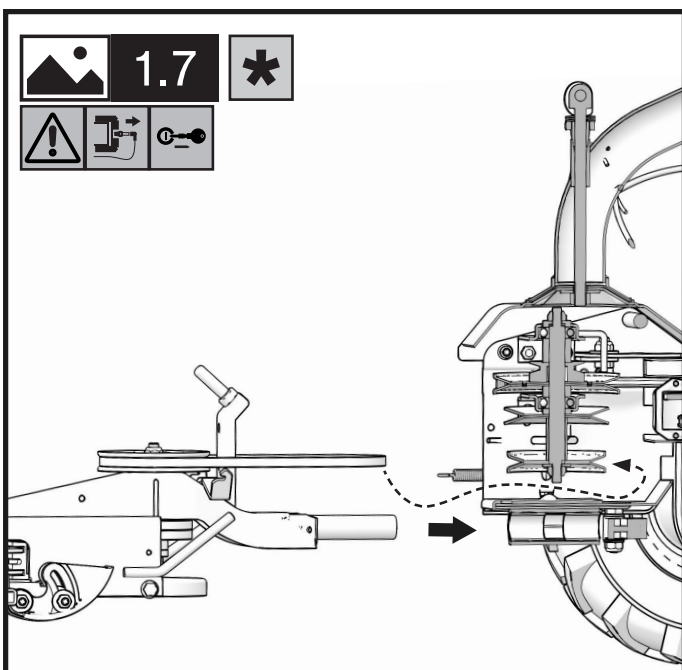
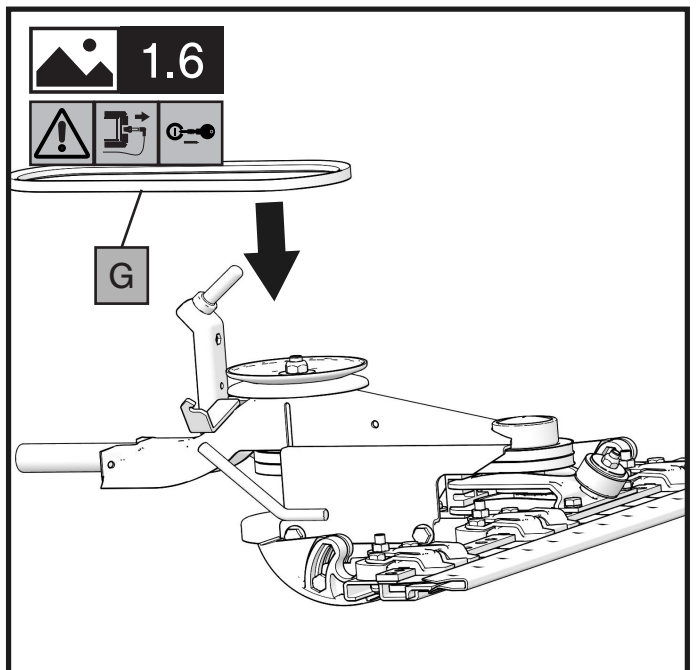
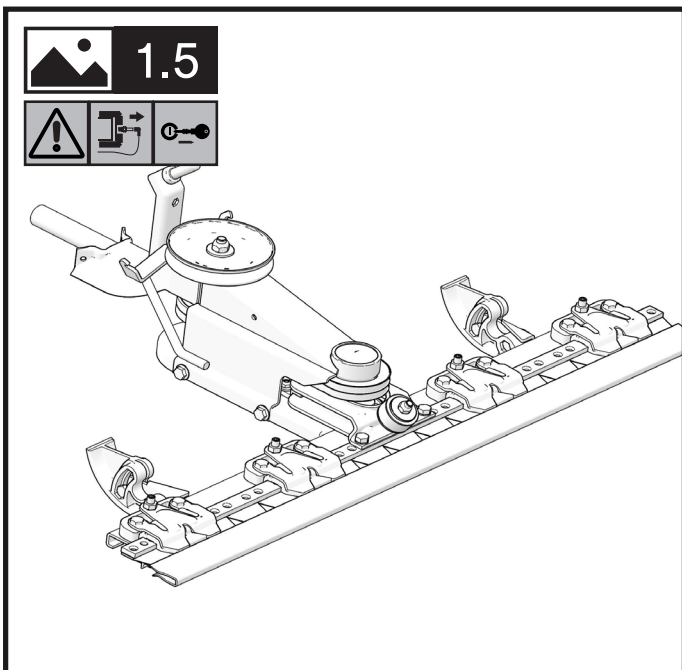
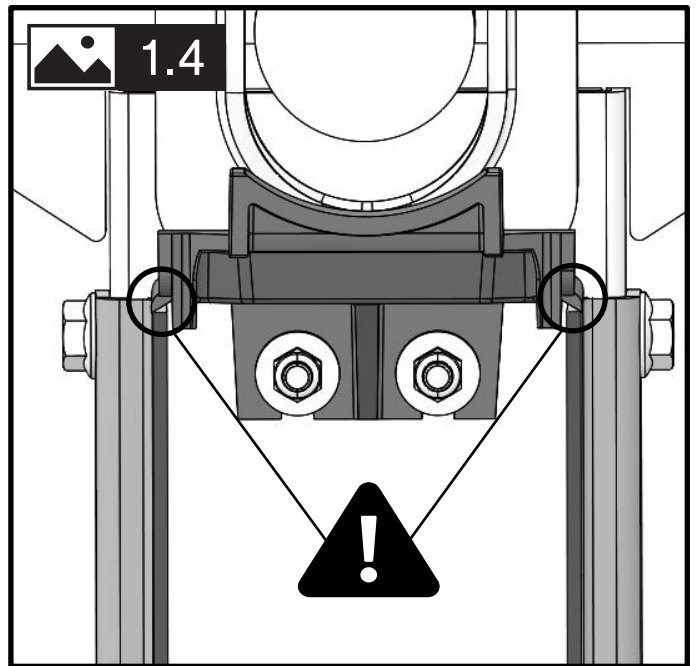
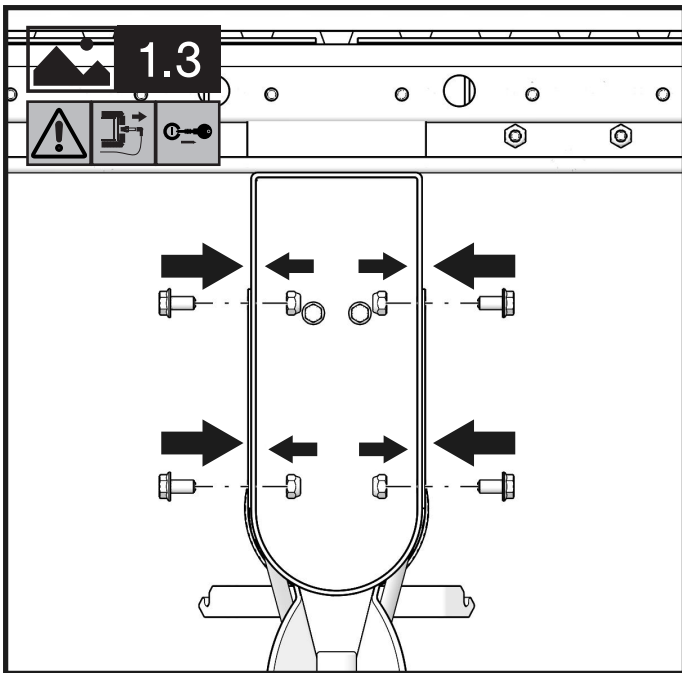


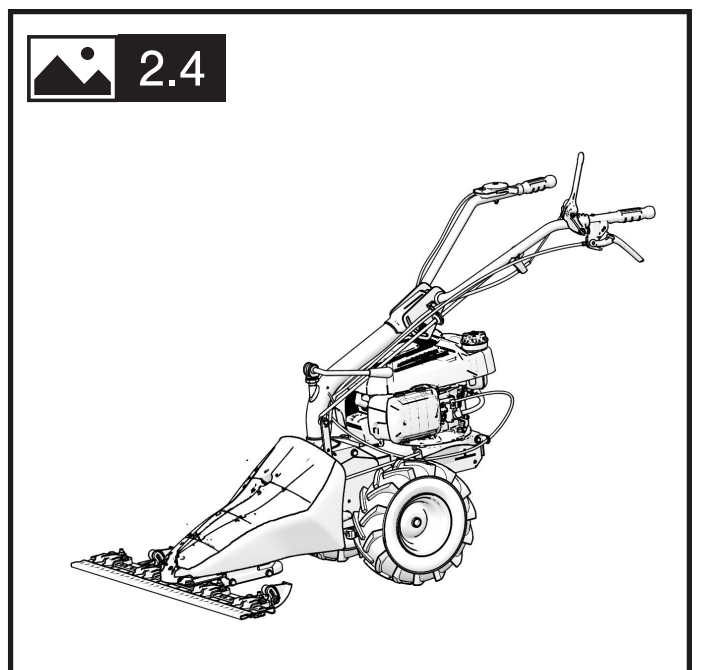
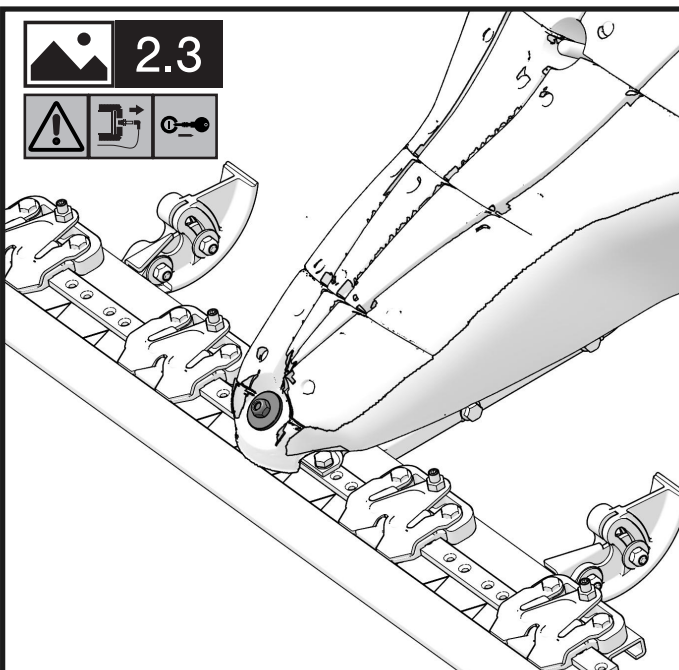
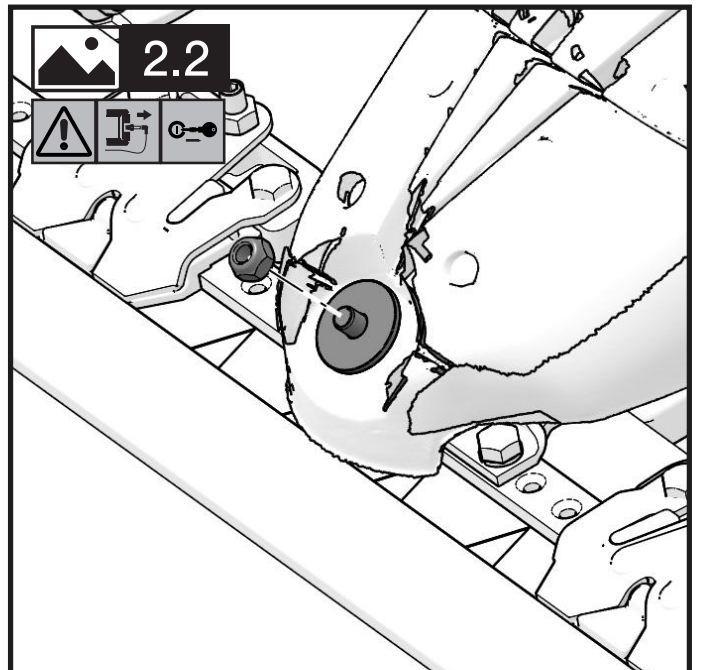
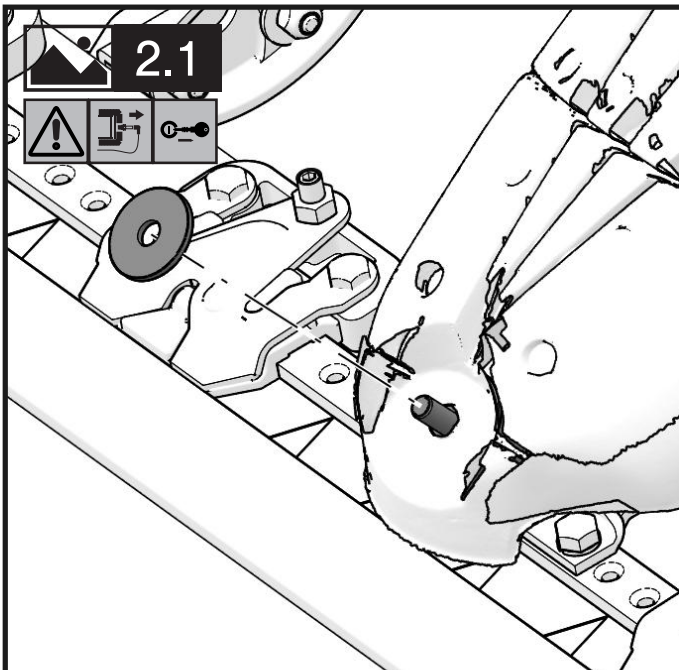
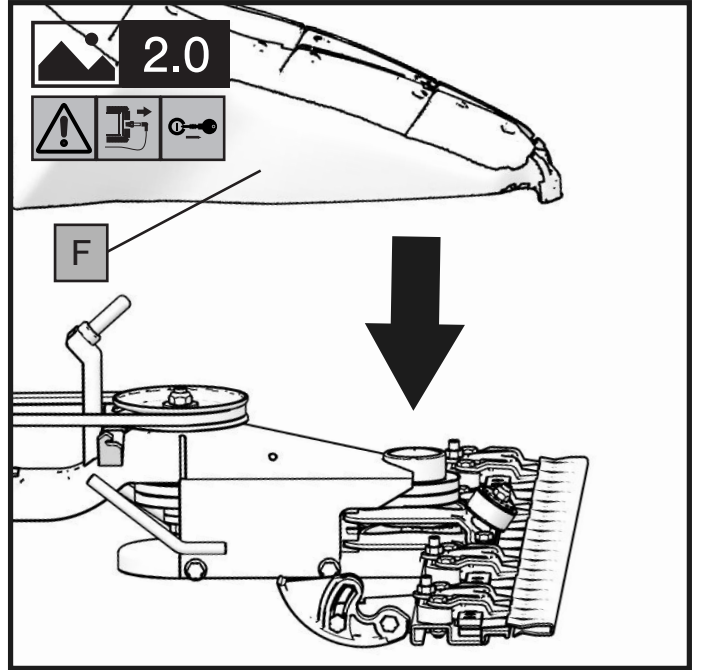
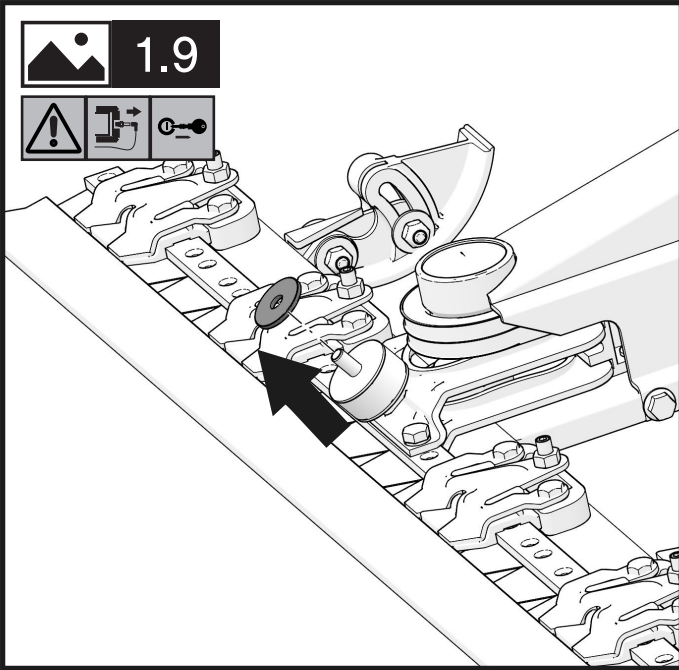
0.3a

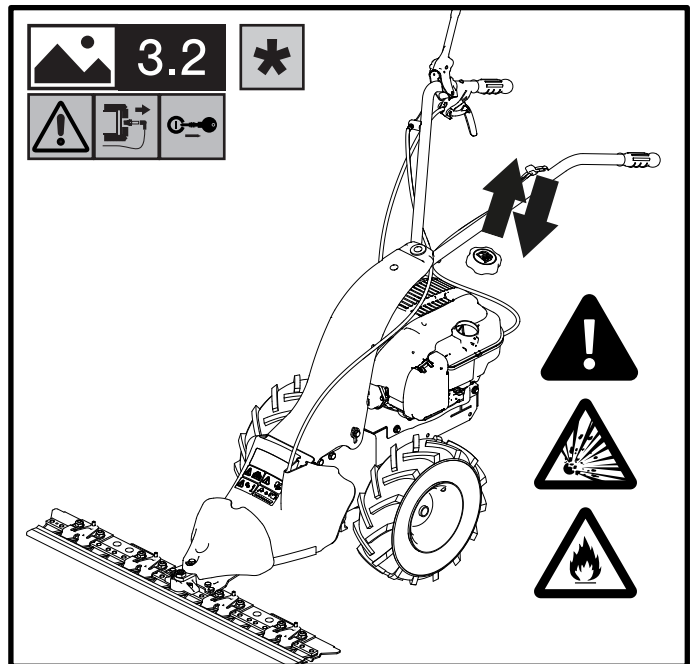
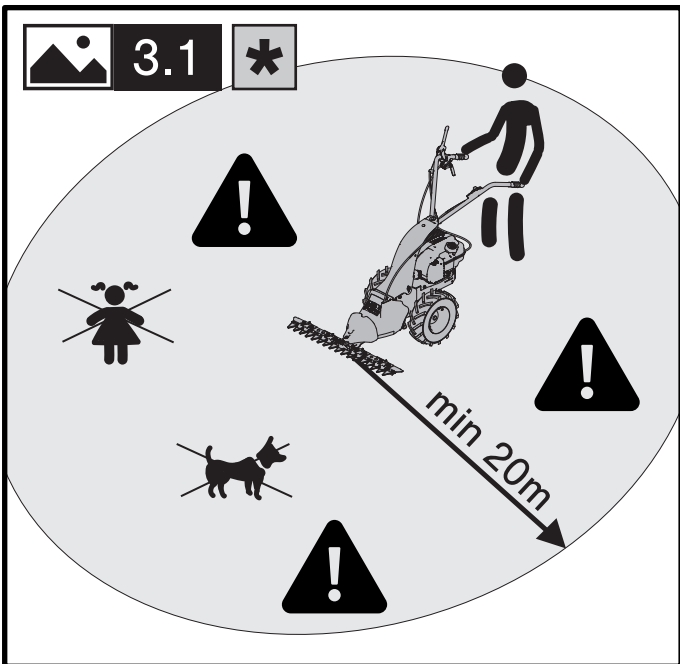
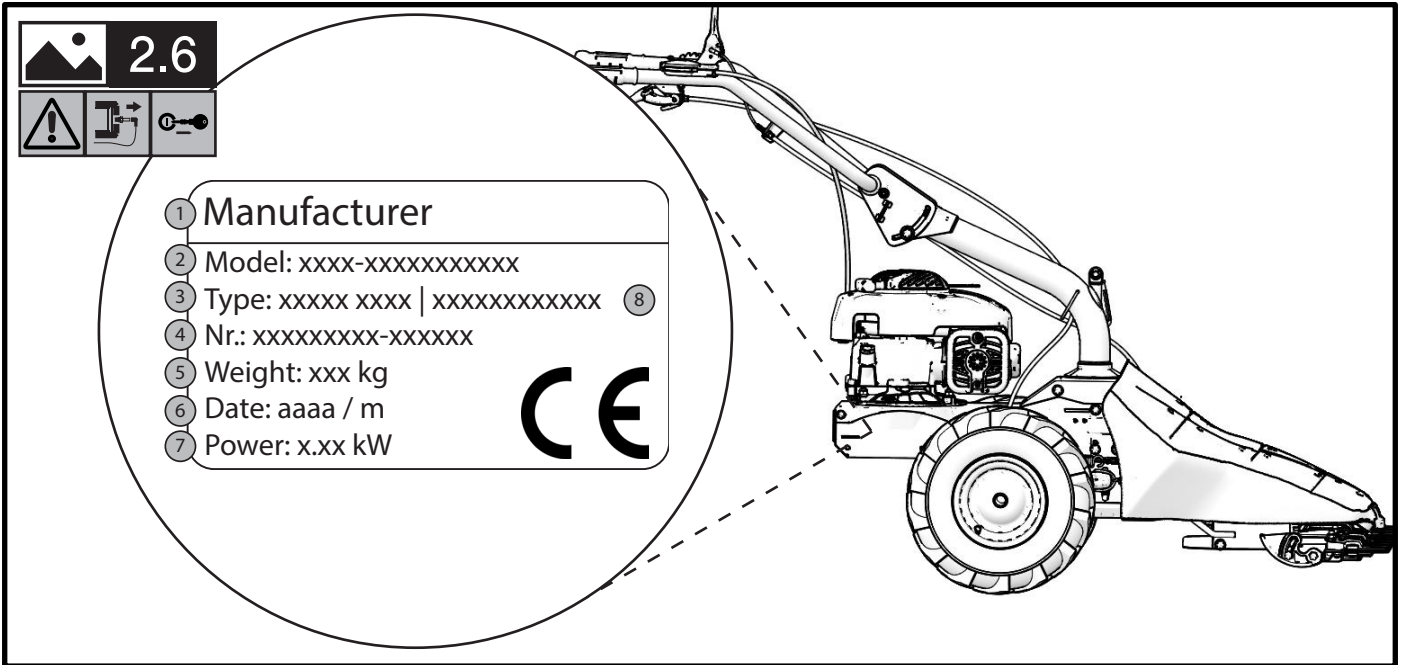
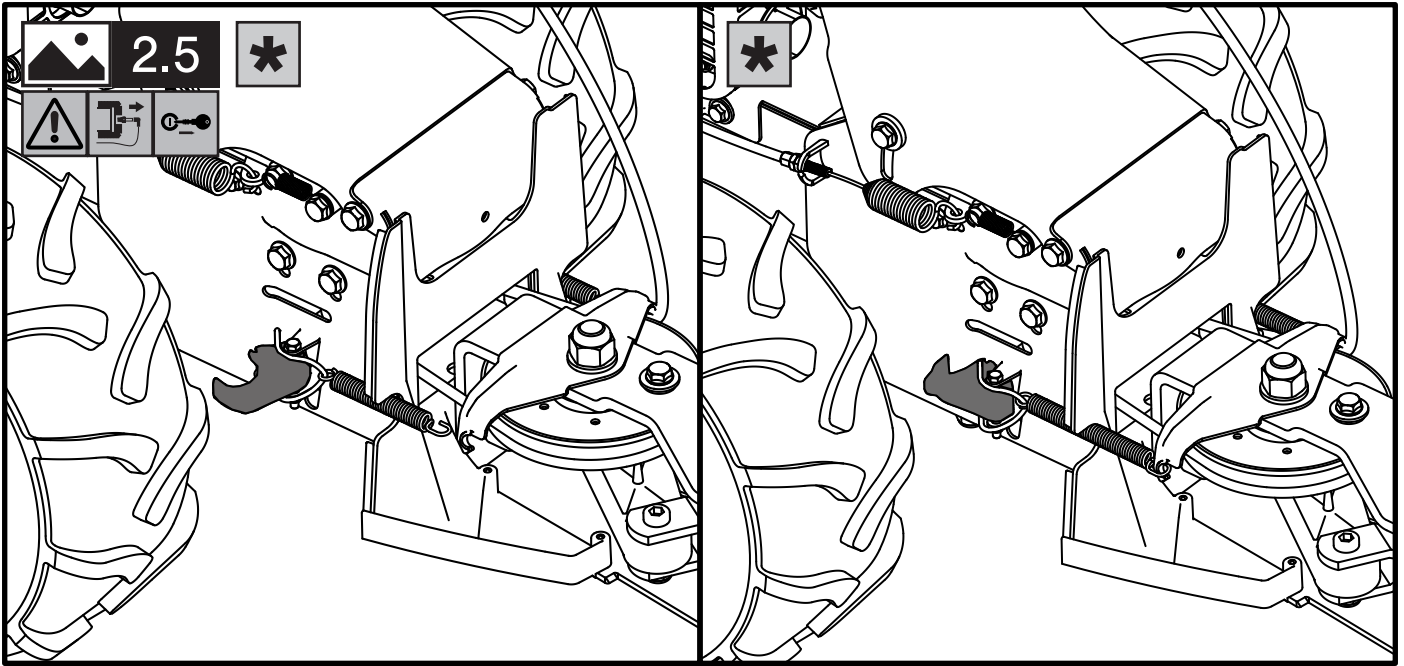


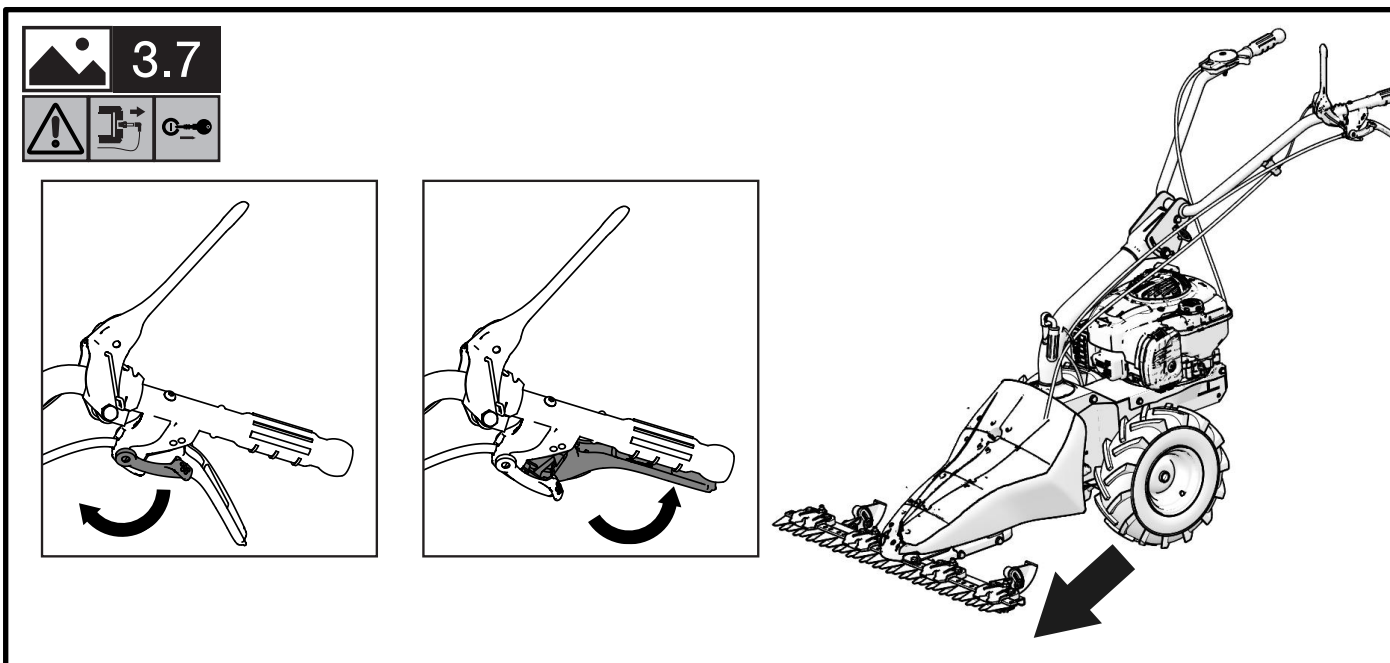
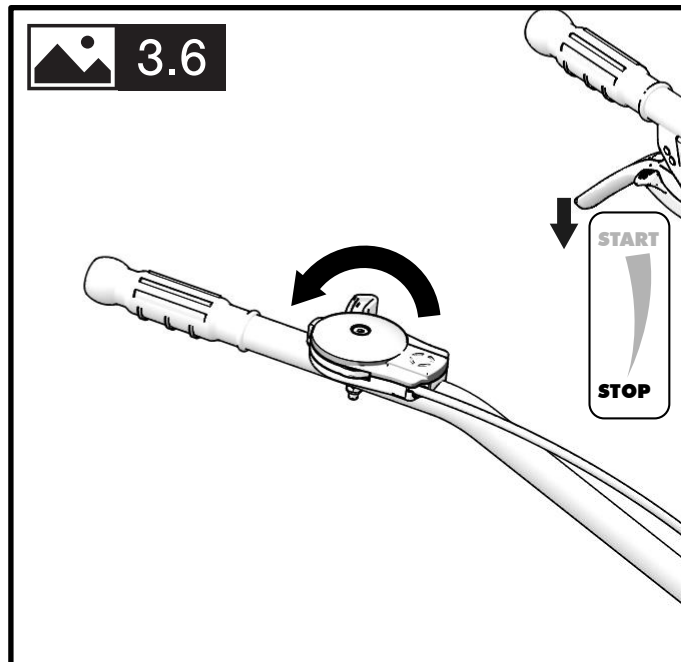
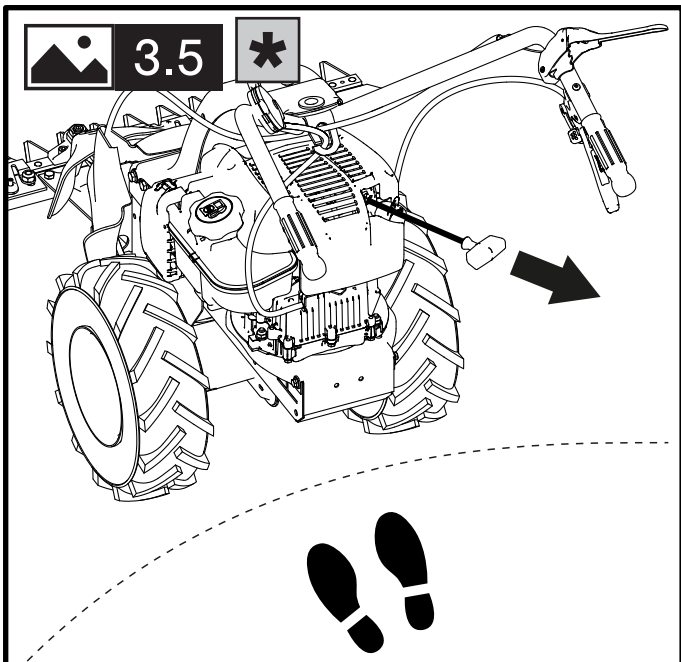
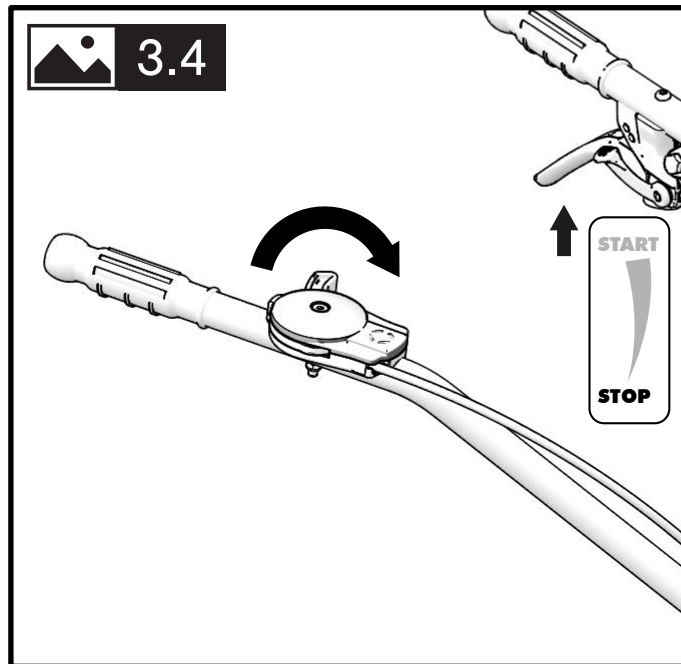
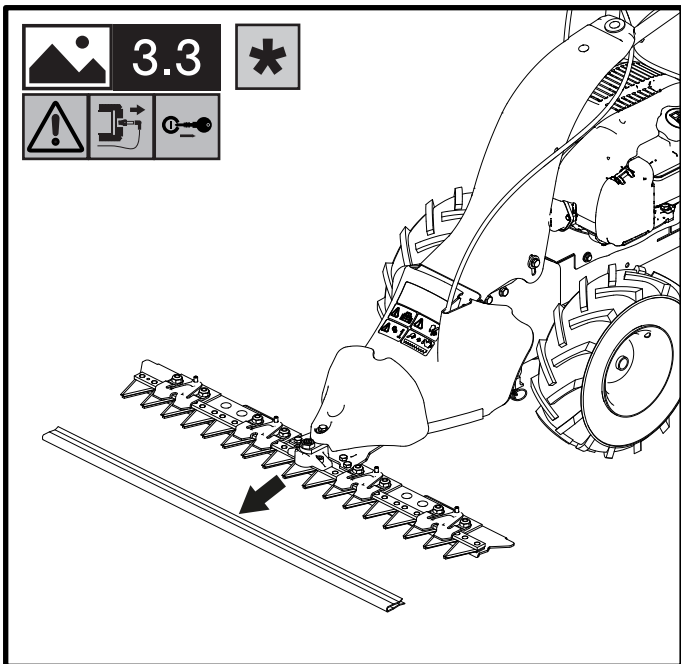




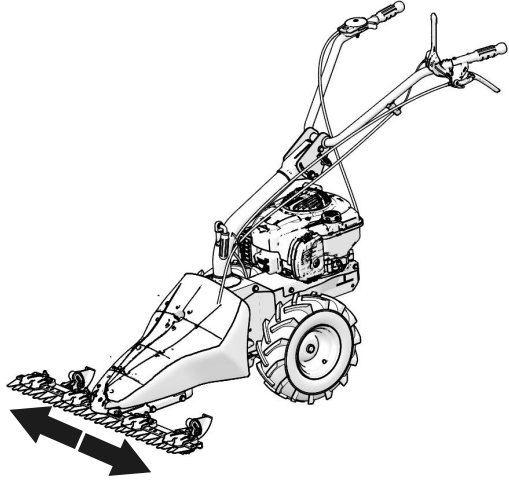
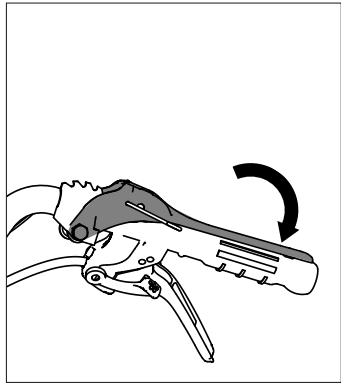
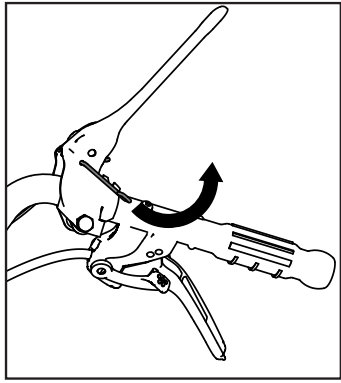




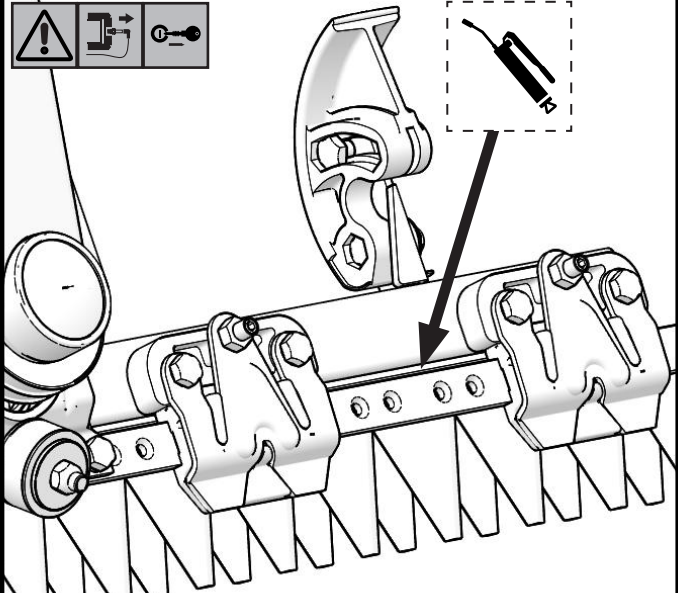




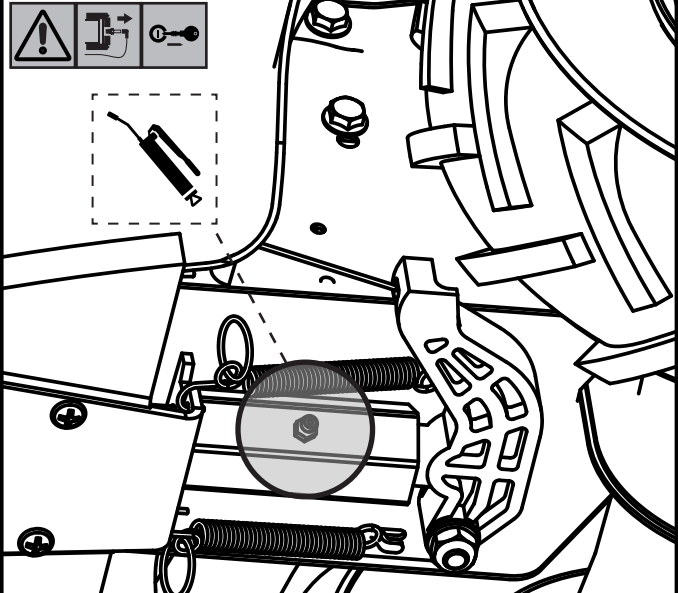
3.8



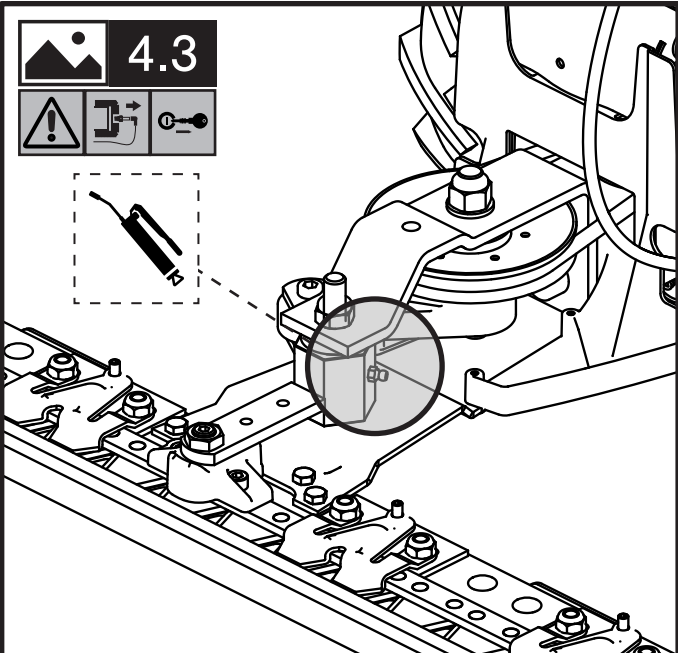
4.1



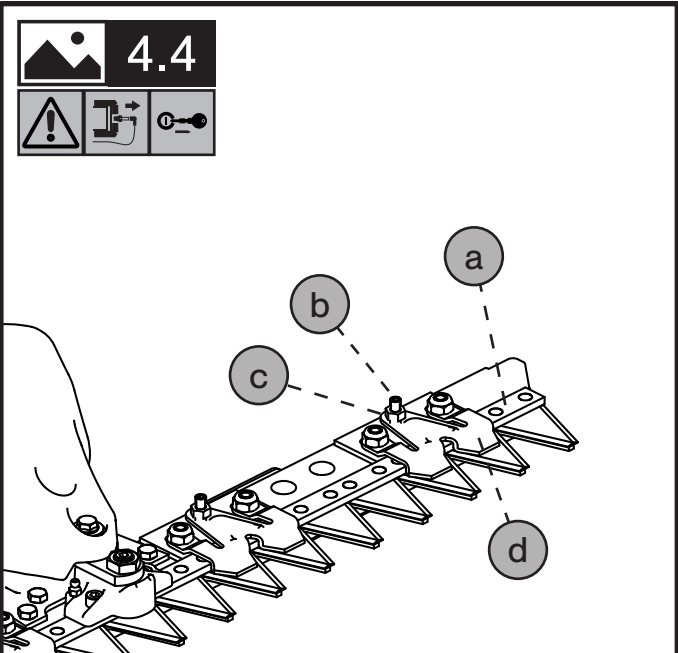
4.2

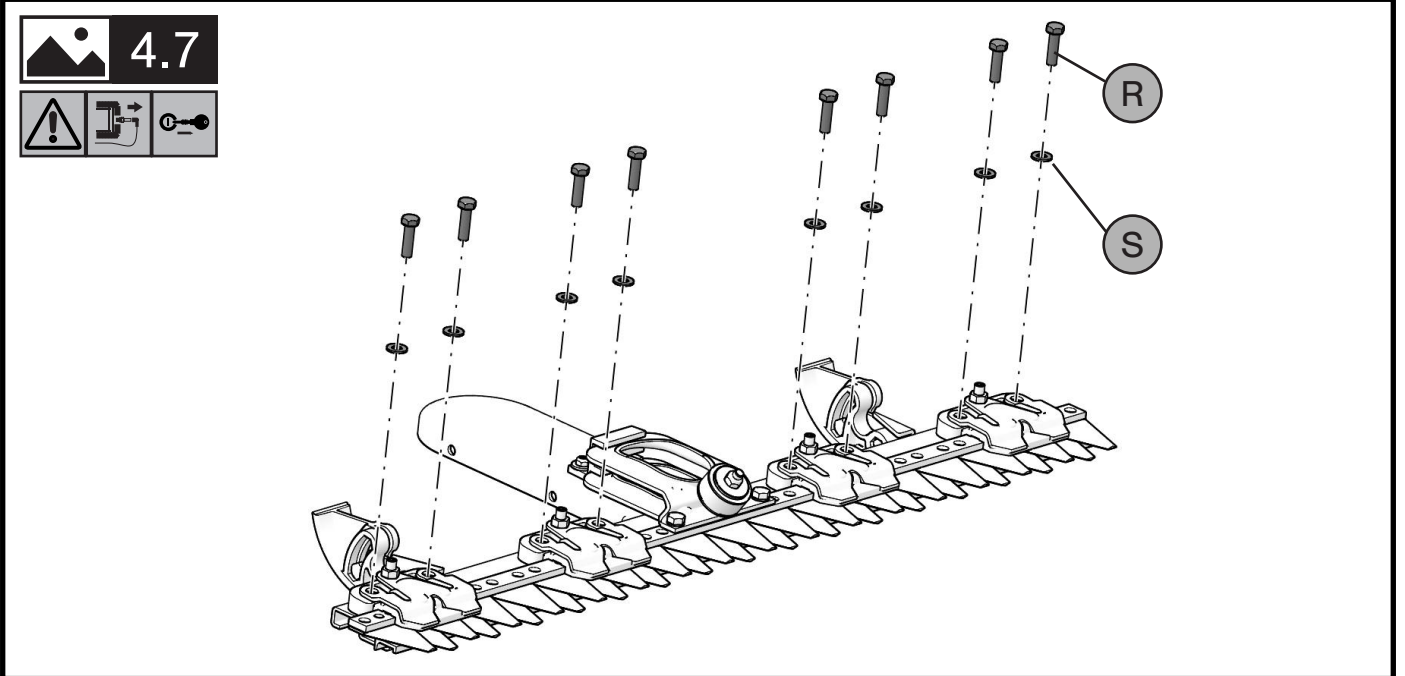
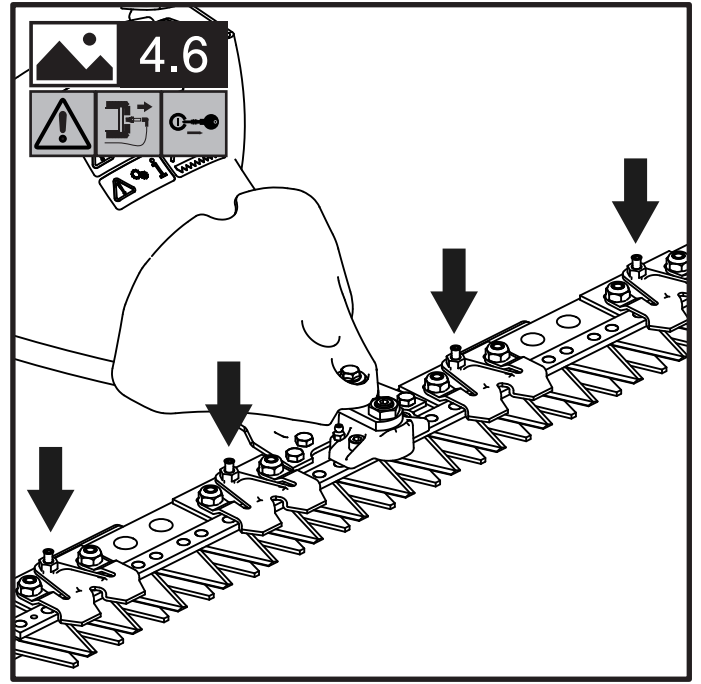
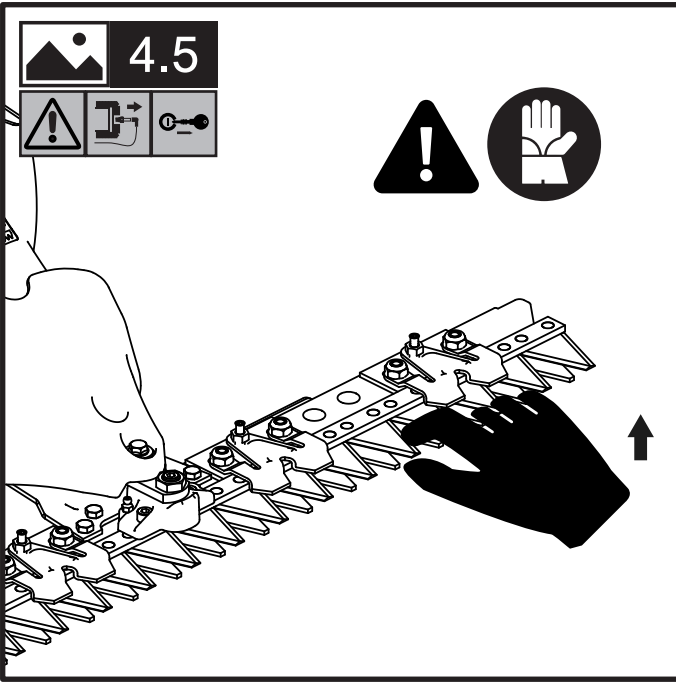


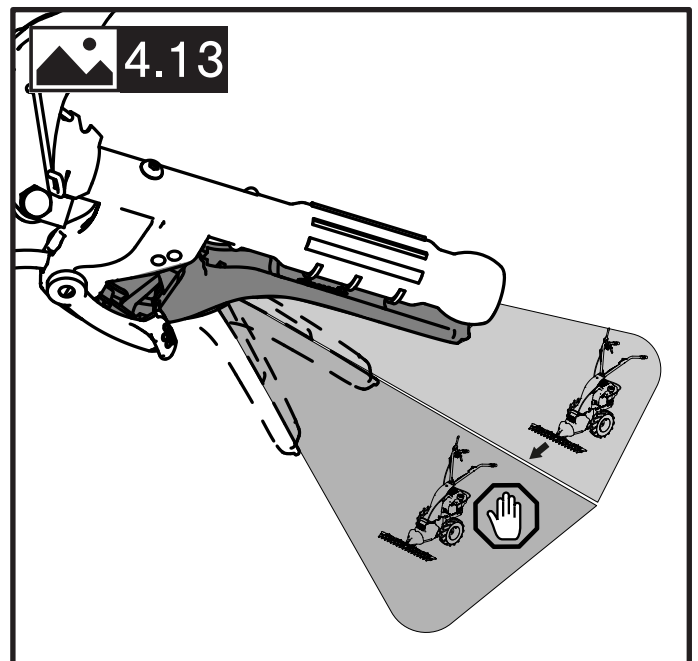
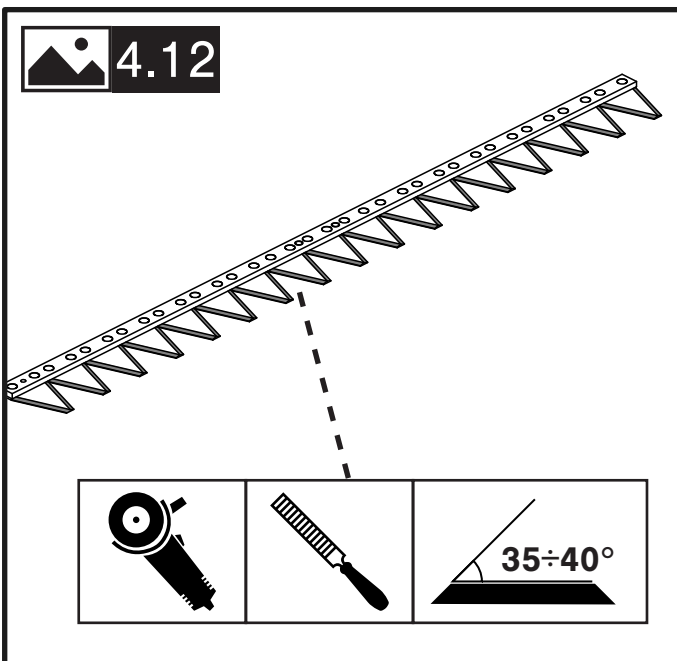
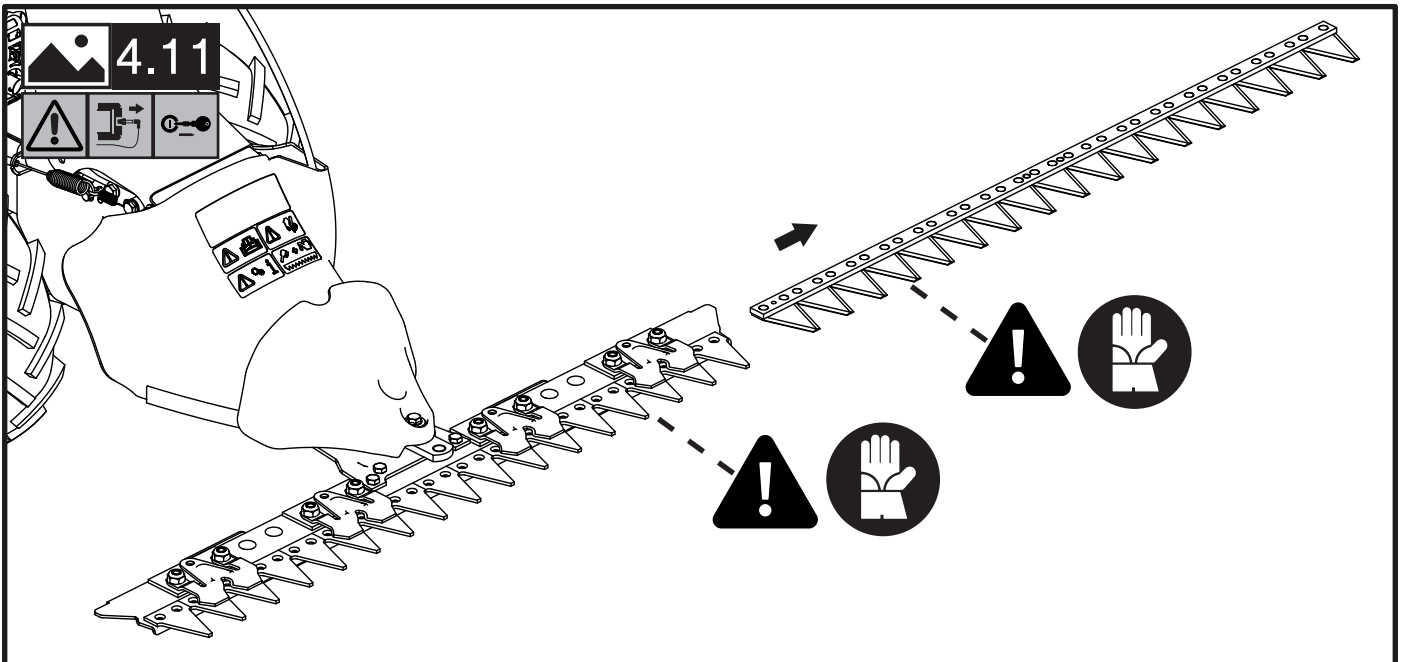
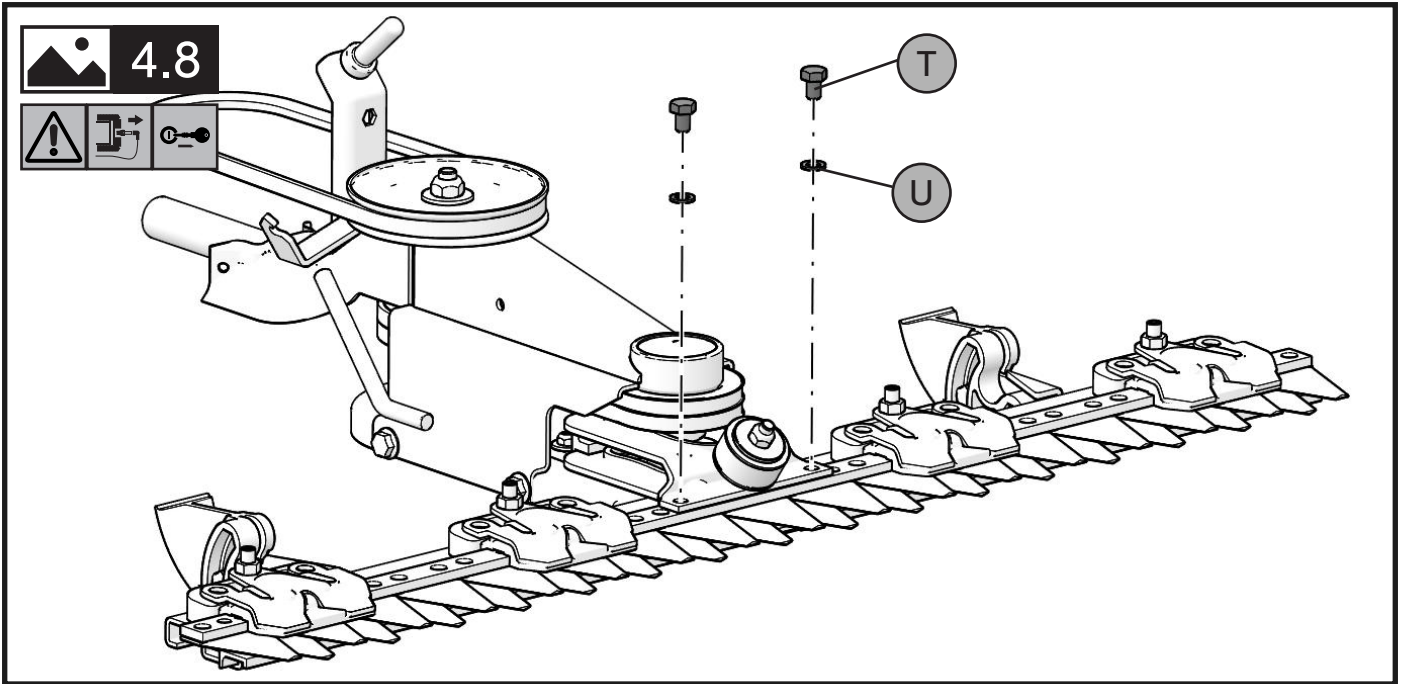
4.3

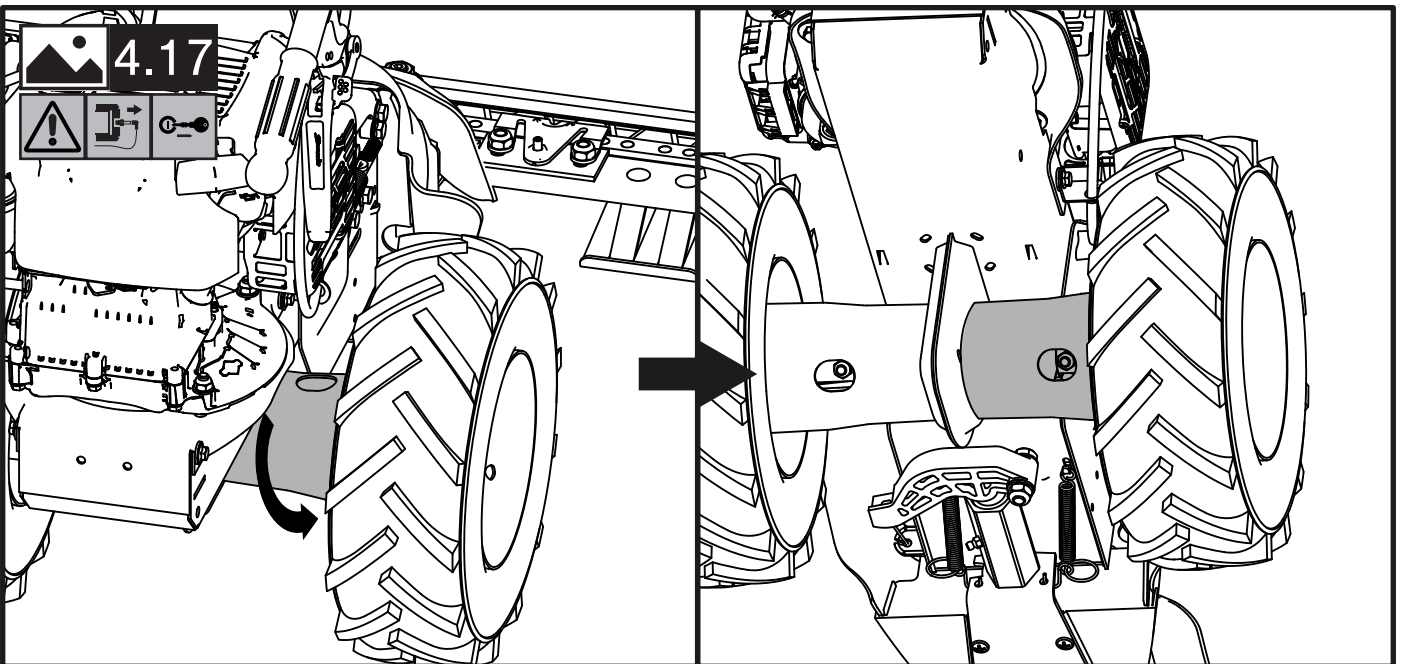
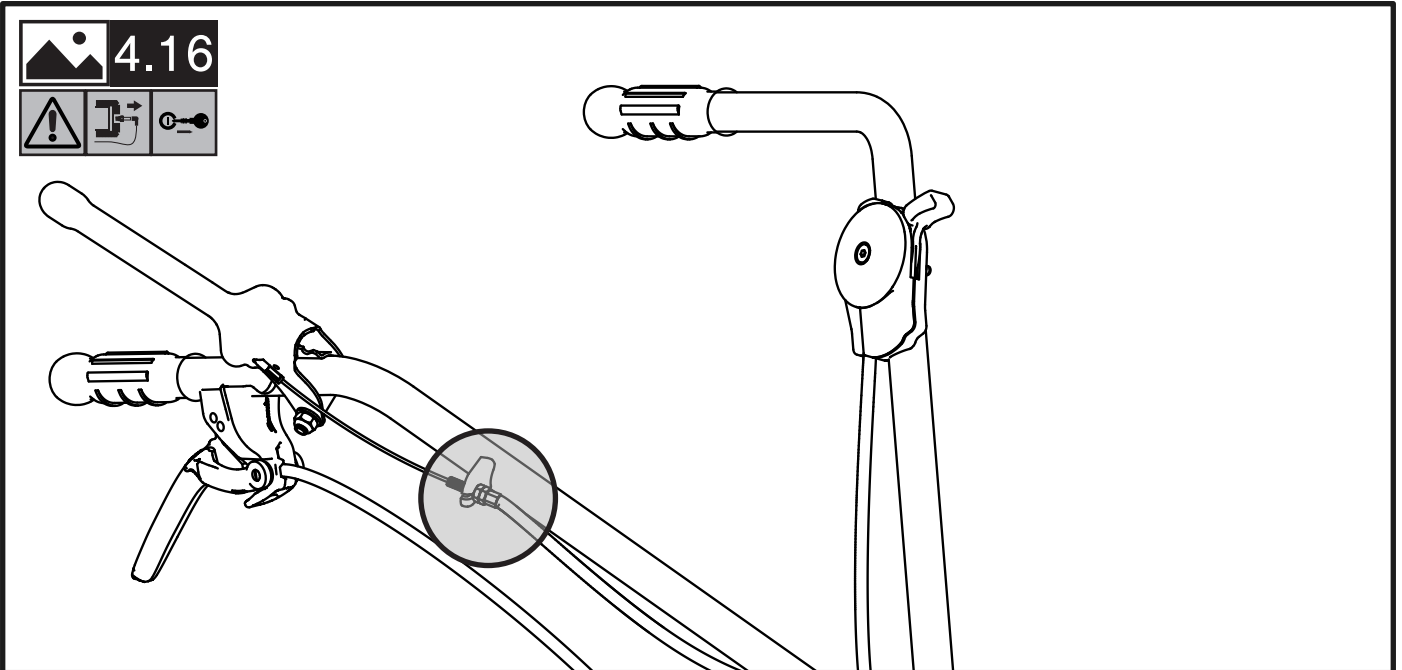
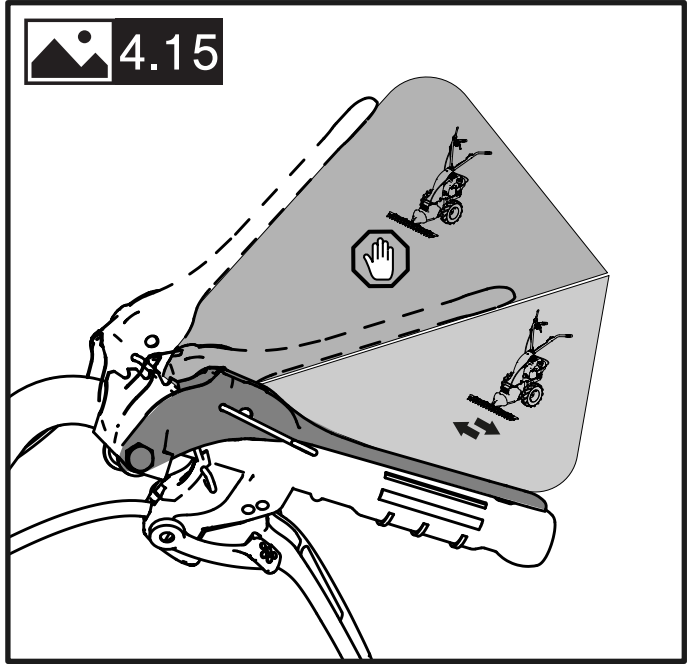
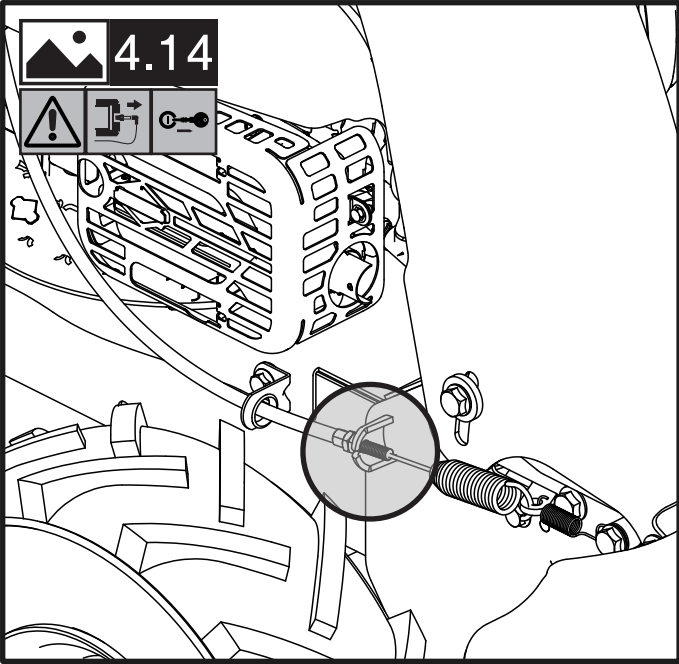


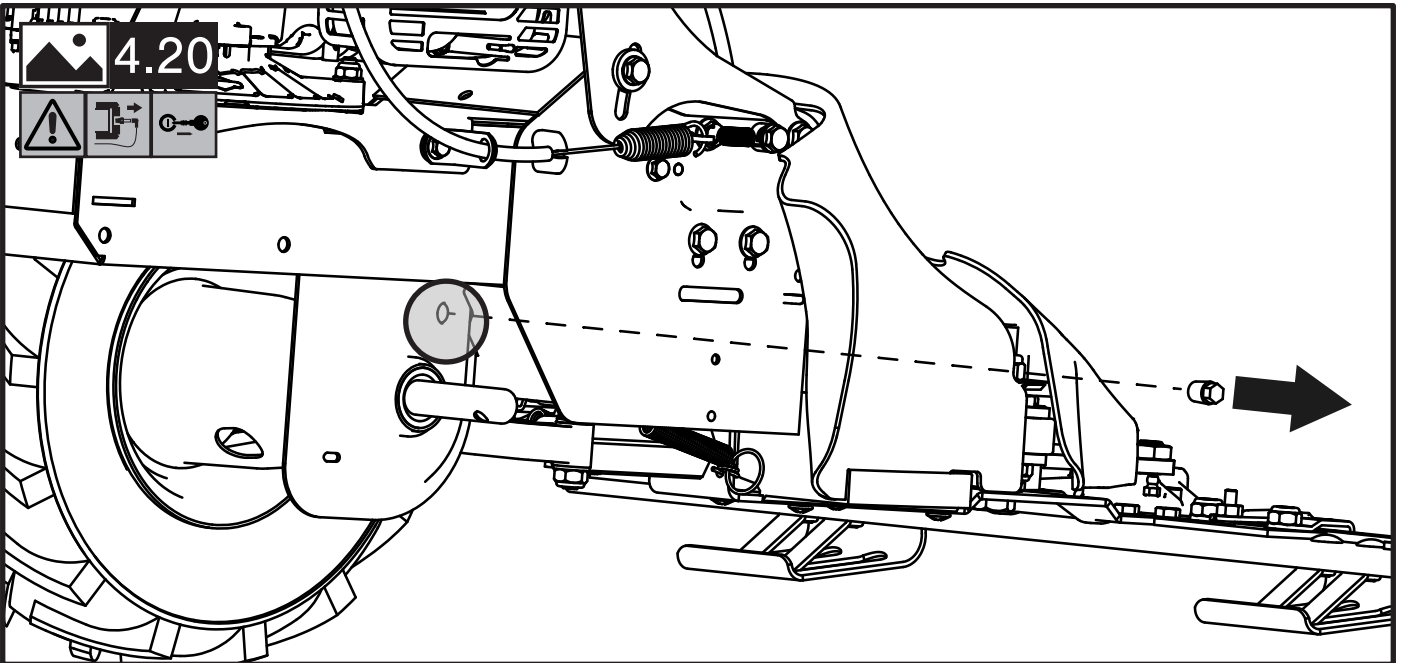
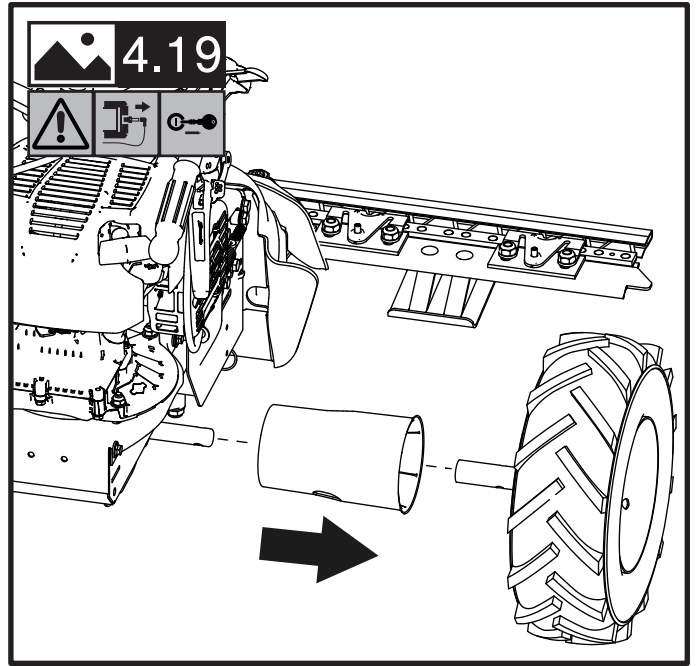
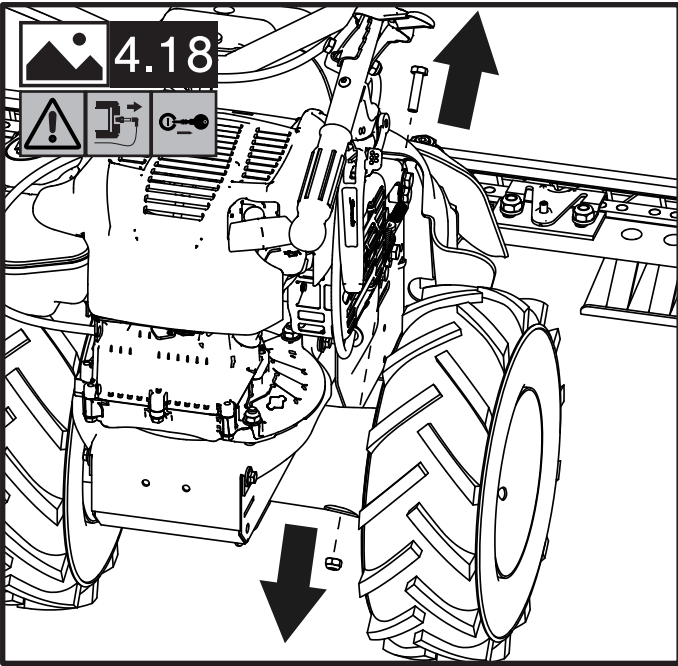
4.4











## 1. INFORMAZIONI GENERALI

### 1.1 INTRODUZIONE

Ringraziamo per la fiducia accordata ai nostri prodotti e auguriamo un piacevole utilizzo della macchina e/o della attrezzatura intercambiabile.

Abbiamo creato queste istruzioni per l'uso allo scopo di assicurare un funzionamento privo d'inconvenienti. Seguendo attentamente questi consigli, si avrà la soddisfazione di possedere per molto tempo una macchina o un'attrezzatura intercambiabile che funziona a dovere.

Le nostre macchine e le nostre attrezzature intercambiabili, prima di essere fabbricate in serie, vengono collaudate in maniera molto rigorosa e, durante la fabbricazione vera e propria, sono sottoposte a severi controlli. Ciò costituisce, per noi e per l'utilizzatore, la migliore garanzia di qualità.

Questa macchina e/o questa attrezzatura intercambiabile è stata sottoposta a rigorosi test neutrali nel paese d'origine e risponde alle norme di sicurezza in vigore. Per garantire questo livello di sicurezza, è necessario utilizzare esclusivamente ricambi originali.

### 1.2 IL MANUALE

Il manuale è suddiviso in **capitoli** e **paragrafi** in modo da presentare le informazioni nel modo più chiaro possibile.

Le istruzioni, i disegni e la documentazione contenuti nel presente manuale sono di natura tecnica riservata, di stretta proprietà del costruttore (vedere dichiarazione CE in ultima pagina) e non possono essere riprodotti in alcun modo, né integralmente, né parzialmente.

Il manuale d'uso deve essere conservato con cura e deve accompagnare la macchina e/o l'attrezzatura intercambiabile in tutti i passaggi di proprietà che essa potrà avere nella sua vita.

Per favorire ciò il manuale deve essere maneggiato con cura, con le mani pulite e non deve essere depositato su superfici sporche.

Deve essere conservato in ambiente protetto da umidità e calore e in modo che sia sempre a portata di mano per il chia-

rimento di eventuali dubbi. Non devono esserne asportate, modificate o strappate delle parti.

### 1.3 SIMBOLOGIA DEL MANUALE

#### PERICOLO!


Questo simbolo evidenzia situazioni che possono influenzare la sicurezza, causare morte e/o lesioni gravi all'operatore.

#### ATTENZIONE!

Questo simbolo evidenzia situazioni che possono causare lesioni lievi all'operatore e/o danni alla macchina.


#### INFORMAZIONE!

Questo simbolo evidenzia indicazioni speciali per maggiore chiarezza e facilità d'uso.

Le immagini sono indicate dalla specifica figura (es.  2.6).

### 1.4 DATI DEL COSTRUTTORE

Vedere copertina o etichetta CE.

Per informazioni e per ordinazioni di pezzi di ricambio la preghiamo di far riferimento ai rivenditori di zona citando il numero d'articolo e il numero di produzione che è possibile trovare sull'etichetta CE mostrata in  2.6.

1. Identificazione costruttore
2. Modello
3. Codice identificativo prodotto
4. Numero di serie articolo
5. Massa
6. Anno / Mese
7. Potenza motore
8. Tipologia prodotto

## 2. ISTRUZIONI DI SICUREZZA

#### PERICOLO!

Tutte i pericoli descritti in questo paragrafo possono generare lesioni gravi o la morte dell'operatore.

#### PERICOLO!

Prima del montaggio e la messa in funzione della macchina o dell'attrezzatura intercambiabile leggere e comprendere nella sua interezza questo manuale d'uso e manutenzione.

#### PERICOLO!

È responsabilità del datore di lavoro trasmettere tutte le informazioni contenute

in questo manuale all'operatore che utilizzerà la macchina o l'attrezzatura intercambiabile.

Questa macchina e/o questa attrezzatura intercambiabile soddisfa tutti gli standard europei in vigore nel periodo di produzione. Nonostante ciò un uso improprio o una manutenzione non adeguata possono aumentare il rischio di infortunio.

Al fine di ridurre tale rischio leggere attentamente le istruzioni di sicurezza riportate di seguito e prestare attenzione ai simboli di pericolo presenti nelle pagine successive.

#### Indicazioni generali:

1. L'uso della macchina è vietato ai minori di 16 anni e alle persone che hanno assunto alcol, medicine o droghe.
2. Il campo elettromagnetico generato dal motore o dal circuito elettrico potrebbe interferire con i dispositivi "pacemaker". I portatori di questi dispositivi devono **OBBLIGATORIAMENTE** consultare il proprio medico curante prima di utilizzare la macchina;
3. Non mettere in moto la macchina quando si è davanti all'attrezzo, né avvicinarsi ad esso quando è in moto. Tirando la corda di avviamento del motore (se presente), l'attrezzo e la macchina stessa devono rimanere fermi.
4. Il motore deve rimanere **OBBLIGATORIAMENTE** spento durante il trasporto della macchina e tutte le operazioni di regolazione, manutenzione, pulitura, cambio attrezzatura intercambiabile.
5. Allontanarsi dalla macchina solo dopo aver spento il motore e averla parcheggiata in posizione stabile e di sicurezza.
6. Attenzione al tubo di scarico. Le parti vicine possono arrivare a 80°. Sostituire i silenziatori usurati o difettosi.
7. Prima di iniziare il lavoro con la macchina procedere ad un controllo visivo e fisico verificando che tutti i sistemi antinfortunistici e di sicurezza, di cui essa è dotata, siano perfettamente funzionanti. È severamente vietato escluderli o manometterli. Sostituire i particolari danneggiati od usurati prima dell'utilizzo.
8. Ogni utilizzo improprio, le riparazioni effettuate da personale non specializzato o l'impiego di ricambi non originali, comportano il decadimento della garanzia e il declino di ogni responsabilità della ditta costruttrice.
9. Non modificare la taratura del regolatore di velocità di rotazione del motore e non raggiungere velocità eccessive.

#### Indicazioni per l'utilizzo:

1. Prima d'usare la macchina e/o questa attrezzatura intercambiabile prende-

re familiarità con i comandi e imparare come arrestarla velocemente.

2. Prima d'avviare la macchina controllare il livello dell'olio motore.

3. Prima d'avviare la macchina controllare che tutti gli elementi di fissaggio (bulloni, viti, dadi, etc.) siano serrati e che i cofani e i sistemi di protezione siano integri e correttamente montati.

4. Camminare, non correre, durante il lavoro.

5. Non avviare la macchina in locali chiusi dove si possono accumulare esalazioni di carbonio.

6. Lavorare unicamente nelle ore diurne con una buona illuminazione e visibilità (visibilità minima necessaria pari all'area di lavoro definita al paragrafo "AREA DI LAVORO").

7. Non lavorare durante temporali e/o su terreni bagnati o scivolosi.

8. Non lavorare su terreni con pendenze superiori a 10° se non utilizzando le attrezzature specifiche per lavoro in pendenza (non disponibili su tutte le macchine o versioni). Usare la massima prudenza nell'invertire il senso di marcia e nel tirare verso di sé la macchina.

9. Assicurarsi sempre dei punti di appoggio sui pendii. Tenere i piedi ben distanziati dagli utensili e non mettere mani o i piedi vicino alle parti in movimento.

10. Condurre la macchina sempre con entrambe le mani sul manubrio.

#### Indicazioni per la regolazione e la manutenzione:

#### **PERICOLO!**

**Tutte le operazioni di REGOLAZIONE e MANUTENZIONE vanno eseguite a motore spento. Rimuova il cappuccio candela o la chiave di accensione (se presente) per evitare avvii inattesi.**

#### **ATTENZIONE!**

**Prima di effettuare operazioni di REGOLAZIONE e MANUTENZIONE controlla e assicurati la stabilità della macchina.**

Mantenere serrati tutti i dadi, i bulloni e le viti per garantire il funzionamento della macchina in condizioni di sicurezza.

Far utilizzare solo parti di ricambio originali Eurosystems. Il proprietario perde ogni diritto di garanzia qualora utilizzati ricambi non originali.

Non apportare modifiche strutturali o adattamenti. Tali modifiche comportano il decadimento della garanzia e il declino di ogni responsabilità della ditta costruttrice.

Ci riserviamo il diritto di apportare miglioramenti costruttivi alla macchina e/o all'at-

trezzatura intercambiabile senza apportare modifiche a queste istruzioni.

#### Indicazioni per il sollevamento:

#### **PERICOLO!**

**Utilizzare sistemi di sollevamento non danneggiati e idonee alle masse da sollevare (vedere paragrafo MOVIMENTAZIONE E TRASPORTO).**

#### **PERICOLO!**

**Non sostare sotto carichi sospesi.**

## 2.1 DESCRIZIONE E CAMPO D'UTILIZZO


La motofalciatrice MLF 01 è una macchina mono attrezzo per lo sfalcio dell'erba da fienagione ad uso hobbistico e non professionale.

## 2.2 USO IMPROPRIO

1. Usare la macchina esclusivamente per l'uso previsto sopra descritto, ovvero lo sfalcio dell'erba;
2. Non usare la macchina per trasportare cose, persone o animali;
3. Non usare la macchina per trainare e/o spingere carretti o altri dispositivi;
4. Non usare la macchina per tagliare cose diverse da erba;
5. Non montare altre attrezzature non autorizzate dalla ditta costruttrice;
6. Non modificare parti della macchina;
7. Non escludere o manomettere i sistemi di protezione.

## 2.3 AREA DI LAVORO

L'utilizzatore è responsabile della sicurezza delle persone, delle cose o degli animali, che si trovano all'interno della zona di pericolo della macchina.

Tale zona è definita come l'area interna di una circonferenza di raggio minimo 20m con centro l'attrezzo montato sulla macchina  3.1.

#### **PERICOLO!**

**Il raggio minimo di 20m può essere incrementato a seconda del tipo di attrezzatura intercambiabile montata sulla macchina. Nel caso, fare riferimento a ciascun libretto specifico.**

Quando la macchina è in funzione non è permesso stare nella zona di pericolo per alcuna ragione. Solamente l'operatore, che abbia letto e compreso il manuale

in tutte le sue parti, è autorizzato a stare all'interno di tale area e ad occupare l'unica postazione operativa posta, dietro il manubrio impugnandolo saldamente. L'operatore deve controllare la zona circostante prima di avviare la macchina e prestare particolare attenzione a bambini e animali.

Prima di iniziare il lavoro su di una determinata area, pulirla da oggetti estranei.

Durante il lavoro prestare sempre attenzione al terreno e alla zona circostante. Se si dovessero individuare oggetti indesiderati e/o pericolosi, prima di spostarsi dalla postazione operativa per rimuoverli spegnere la macchina e metterla in sicurezza prevenendone l'avvio, il movimento e il ribaltamento.

## 2.4 ABBIGLIAMENTO

#### **INFORMAZIONE!**

**Il reperimento di tali dispositivi di protezione individuale è a cura esclusiva del cliente o del datore di lavoro.**

#### Durante l'utilizzo della macchina e le operazioni di manutenzione:

è **OBBLIGATORIO** usare sempre scarpe antiinfortunistiche, guanti, ortoprotettori adeguati (vedere il capitolo "SPECIFICHE TECNICHE" per i livelli di emissione sonora) e indossare calzoncini lunghi e resistenti e occhiali protettivi.



#### Durante il disimballaggio e il montaggio:

è **OBBLIGATORIO** usare sempre scarpe antiinfortunistiche, guanti e indumenti resistenti.



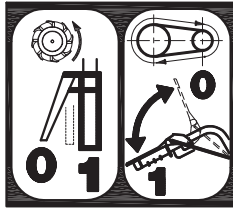
### 3. DEFINIZIONE DEI PITTOGRAMMI

**START**

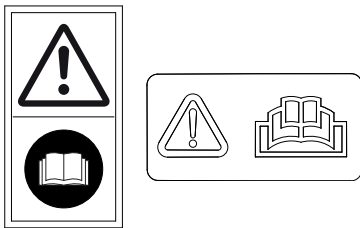


**STOP**

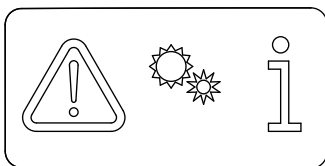
Comando acceleratore. Nella posizione di START l'aria è aperta mentre nella posizione di STOP il motore si spegne.



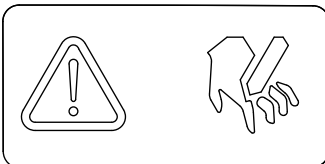
**SINISTRA** – la leva sotto al manubrio aziona il movimento in avanti delle ruote.  
**DESTRA** – la leva in alto aziona l'attrezzatura.



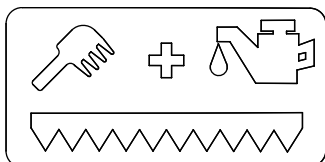
ATTENZIONE – leggere il libretto.



ATTENZIONE – organi in movimento.



ATTENZIONE – barra falciante non avvicinare le mani alle lame.



Pulizia e manutenzione barra falciante.

### 4. CARATTERISTICHE TECNICHE

Peso LORDO e NETTO	Etichetta dichiarazione CE in ultima pagina
Potenza nominale	pagina
Dimensioni lama	87 cm
Larghezza	87 cm
Lunghezza	157 cm
Altezza	90 cm
Ruote	13x5.00-6
Velocità massima marcia avanti	2.6 km/h
Potenza acustica Pressione acustica Vibrazioni	Etichetta dichiarazione CE in ultima pagina

### 5. MOVIMENTAZIONE E IMBALLO

Per movimentare l'imballo sollevarlo in 2 o più persone utilizzando le maniglie disposte sul cartone. Il peso LORDO viene indicato all'interno del capitolo "CARATTERISTICHE TECNICHE".

**ATTENZIONE!**  
Non ribaltare o far rotolare la macchina. Possibile danneggiamento di cofani e organi meccanici.

**INFORMAZIONE!**  
In caso di fornitura di più macchine o attrezzature intercambiabili su pallet sbancalare senza farle cadere a terra. Aiutarsi eventualmente con un muletto.

### 6. DISIMBALLAGGIO / MONTAGGIO



**PERICOLO!**  
Lasciare sempre montata la protezione lama ed utilizzare guanti robusti prima di maneggiare la barra [G].

**PERICOLO!**  
Per un corretto funzionamento del sistema frenante occorre che entrambe le molle siano correttamente agganciate.

**PERICOLO!**  
In caso di rottura di una o entrambe le molle procedere alla sostituzione prima d'usare la macchina.

**ATTENZIONE!**  
Il motore viene fornito senza olio lubrificante. Per le indicazioni sul tipo di olio da utilizzare e le quantità fare riferimento al libretto motore contenuto all'interno della busta accessori [E].

**ATTENZIONE!**  
Inserire in cavi all'interno dei ganci passacavo indicati in figura.

### 7. USO

**ATTENZIONE!**  
Prima del primo avvio occorre aggiungere olio lubrificante al motore. Per le indicazioni sul tipo di olio da utilizzare e le quantità fare riferimento al libretto motore contenuto all'interno della busta accessori [E].

**PERICOLO!**  
Prima di procedere nella lettura leggere e comprendere nella sua interezza il capitolo "ISTRUZIONI DI SICUREZZA".

**PERICOLO!**  
Prima di utilizzare la macchina controllare il corretto funzionamento delle leve. Per le regolazioni consultare paragrafo "REGOLAZIONE CAVI".

### 7.1 RIEMPIMENTO SERBATOIO

**PERICOLO!**  
Prestare attenzione quando si maneggiano fluidi infiammabili. Il carburante è altamente infiammabile ed esplosivo.

**PERICOLO!**  
Non riempire il serbatoio in ambienti chiusi o poco ventilati.

**PERICOLO!**  
Prima di rabboccare il serbatoio spegnere la macchina e aspettare che il motore si sia raffreddato (15-20 min).

**PERICOLO!**  
Non fumare o utilizzare dispositivi elettronici in prossimità di fluidi combustibili.

**PERICOLO!**  
Utilizzare dispositivi di riempimento quali taniche di carburante, imbuti, etc. idonei e non danneggiati.

**PERICOLO!**  
In caso di fuoriuscita di carburante spostare la macchina prima di avviarla.

**⚠ PERICOLO!**

**Al termine dell'operazione di rifornimento rimettere a posto il tappo serrandolo in modo deciso.**

**7.2 AVVIAMENTO E SPEGNIMENTO****⚠ PERICOLO!**

**Prima di utilizzare la macchina controllare il corretto funzionamento delle leve ad azione mantenuta e del doppio comando di sicurezza. Per le regolazioni consultare paragrafo "REGOLAZIONE CAVI". È proibito usare la macchina in caso di malfunzionamento dei comandi.**

**⚠ ATTENZIONE!**

**Prima di avviare la macchina controllare il livello dell'olio motore.**

**⚠ ATTENZIONE!**

**Prima di avviare la macchina rimuovere la protezione lama. Mai rimuoverla a macchina accesa!**

**i INFORMAZIONE!**

**Se il motore è "freddo", azionare il dispositivo di starter sul carburatore (a seconda della versione di motore). Si veda il manuale specifico.**

Per avviare: → →

Avviato il motore portare la leva di figura in posizione intermedia.

Per spegnere:

**7.3 COMANDI DELLA MACCHINA**

AVANZAMENTO:

INNESTO BARRA:

**7.4 REGOLAZIONE MANUBRIO****8. MOVIMENTAZIONE E TRASPORTO****⚠ PERICOLO!**

**Prima di procedere nella lettura leggere e comprendere nella sua interezza il capitolo "ISTRUZIONI DI SICUREZZA".**

A motore spento è possibile spostare la macchina a mano spingendola o tirandola

dal manubrio.

SOLLEVAMENTO:

**9. RIMESSAGGIO**

Quando la macchina non viene utilizzata per lunghi periodi è indispensabile proteggere l'utensile con sostanze anticorrosive ed antiossidanti.

Prima di immagazzinare la macchina pulirla da foglie e/o terra.

**⚠ PERICOLO!**

**Rimuovere il carburante dal serbatoio e chiudere il rubinetto (se presente).**

Parcheggiare la macchina su di un terreno pianeggiante rimuovendo la chiave di accensione (se presente) e/o il cappuccio candela.

**⚠ PERICOLO!**

**Proteggere le parti taglienti e coprire eventualmente la macchina con teli protettivi.**

**10. MANUTENZIONE PERIODICA**

Mantenere serrati tutti i dadi, i bulloni e le viti per garantire il funzionamento della macchina e/o dell'attrezzatura intercambiabile in condizioni di sicurezza.

**⚠ PERICOLO!**

**Prima di procedere nella lettura leggere e comprendere nella sua interezza il capitolo "ISTRUZIONI DI SICUREZZA".**

**10.1 INGRASSAGGIO**

Dopo ogni uso e dopo ogni lavaggio occorre ingrassare gli organi di movimento che compongono la barra con grasso grafitato.

→ →

**10.2 REGOLAZIONE DELLA LAMA**

Se il gioco tra la lama superiore e la base diventa eccessivo occorre regolare i premilamiera (d).

**Procedere nel modo seguente:**

Sfalsare la lama superiore (a) dalla base.

Avvitare i premilamiera (b) fino ad annullare il gioco. La lama superiore (a) non deve ballare o muoversi in senso verticale.

Stringere i 4 premilamiera (b) progressivamente da un lato all'altro della barra continuando a verificare il gioco della lama (a).

**⚠ ATTENZIONE!**

**Occorre annullare il gioco ma lasciar libera la barra di muoversi in senso longitudinale (taglio). Stringere troppo i premilamiera (b) potrebbe portare ad un danneggiamento del movimento barra e della macchina.**

**10.3 SOSTITUIRE LA LAMA**

→ → → →

Per montare la lama nuova seguire la procedura sopra descritta in ordine inverso. Aggiungere Locktite 83-54 prima di montare le due viti di figura o sostituire interamente le viti con frena filetto nuovo.

**10.4 AFFILATURA LAMA**

Smontare la lama seguendo la procedura indicata al punto "SOSTITUZIONE LAMA".

Affilare i taglienti di ciascun coltello con idoneo attrezzo (smerigliatrice, lima o altro) seguendo l'inclinazione indicata in figura

**10.5 REGOLAZIONE CAVI**

**Leva marcia avanti:**

Il movimento della macchina deve iniziare quando la leva marcia avanti supera la metà della corsa come indicato in figura

Se così non fosse occorre regolare il tiro del cavo agendo su registro mostrato in figura

**Leva innesto attrezzo:**

Il movimento della macchina deve iniziare quando la leva marcia avanti supera la metà della corsa come indicato in figura

Se così non fosse occorre regolare il tiro del cavo agendo su registro mostrato in figura

## 10.6 CAMBIO OLIO MACCHINA

Ogni 60 ore di lavoro circa occorre sostituire l'olio contenuto all'interno del piede della macchina.

Sollevare la macchina come indicato al capitolo "MOVIMENTAZIONE E TRASPORTO".

Successivamente procedere nel modo seguente:



### **i** INFORMAZIONE!

Per un'estrazione più agevole e sicura utilizzare una siringa (non inclusa).

### **i** INFORMAZIONE!

Utilizzare olio SAE 80 o equivalente.

Per rimontare la ruota procedere in ordine inverso.

## 10.7 GONFIAGGIO GOMME

Raccomandiamo di controllare ad ogni utilizzo il gonfiaggio delle gomme della macchina. Il valore consigliato è di 21 PSI (1,5 bar).

### **!** ATTENZIONE!

Prima di gonfiare la gomma controlli sempre il valore massimo in PSI presen-

te sullo pneumatico della stessa.

## 11. PULIZIA E LAVAGGIO

### **!** PERICOLO!

Prima di procedere nella lettura leggere e comprendere nella sua interezza il capitolo "ISTRUZIONI DI SICUREZZA".

Prima di lavare e/o pulire la macchina o l'attrezzatura intercambiabile aspettare che tutte le parti calde si siano raffreddate (almeno 20 minuti). Utilizzare aria compressa o una spugna con detergente neutro e acqua.

### **!** ATTENZIONE!

Non utilizzare acqua in pressione per lavare la macchina e/o l'attrezzatura

## 12. PROGRAMMA DI MANUTENZIONE

	Ogni quanto	v. cap
<b>Controllo serraggio elementi di fissaggio e protezioni</b>	Sempre prima di avviare la macchina - controllare che non via siano viti, bulloni e/o dadi non serrati e che i cofani e i sistemi di protezione siano integri e correttamente montati	-
<b>Pulizia</b>	Dopo ogni utilizzo	11.
<b>Gonfiaggio</b>	Al bisogno	10.7
<b>Ingrassaggio</b>	Dopo ogni utilizzo e dopo ogni lavaggio	10.1
<b>Regolazione lama</b>	Quando il taglio non è efficace a causa del troppo gioco tra le due lame	10.2
<b>Sostituzione lama</b>	Quando l'affilatura della lama non è più possibile o quando un'ammaccatura non è recuperabile tramite affilatura	10.3
<b>Affilatura lama</b>	Perdita del tagliente della lama o ammaccatura	10.4
<b>Regolazione cavi</b>	Se il funzionamento non è quello previsto dal libretto	10.5
<b>Cambio olio piede</b>	60 ore	10.6
<b>Motore</b>	Vedere libretto specifico	

## 13. POSSIBILI GUASTI E SOLUZIONI

	Possibile causa	v. capitolo
<b>Il motore non si avvia</b>	Carburante esaurito, fare rifornimento	7.1.
	Controllare la posizione dell'acceleratore	7.2.
	Controllare che il cappuccio candela sia ben inserito	Libretto specifico del motore
	Controllare lo stato della candela ed eventualmente pulirla o sostituirla	Libretto specifico del motore
	Controllare che il rubinetto del carburante sia aperto (solo per modelli di motore per cui è previsto il rubinetto)	Libretto specifico del motore
<b>Potenza del motore diminuisce</b>	Filtro aria sporco, pulirlo	Libretto specifico del motore
<b>Taglio erba irregolare</b>	Correggere il gioco della lama	10.2.
	Riaffilare la lama	10.4.
	Sostituire la lama	10.3.
<b>La barra falciante non funziona</b>	Controllare i cavi di trasmissione	10.5.
	Rottura della cinghia	Rivolgersi ad officina specializzata
<b>Le ruote non girano</b>	Controllare i cavi di trasmissione	10.5.

Nel caso non si riesca a risolvere il problema contattare il centro assistenza autorizzato più vicino

**intercambiabile. Il motore ed eventuali impianti elettrici o batterie potrebbero danneggiarsi.**

### **⚠ ATTENZIONE!**

**Evitare l'uso eccessivo di acqua vicino alle etichette. In caso di danneggiamento occorre sostituirle prima di usare nuovamente la macchina e/o l'attrezzatura intercambiabile.**

cessiva segregazione e smaltimento come riportato nel paragrafo "SMALTIMENTO" del presente Manuale di uso e manutenzione.


## **14. ISTRUZIONI SUPPLEMENTARI**

### **14.1 SMALTIMENTO**

Il prodotto al termine del suo ciclo di vita deve essere smaltito seguendo le norme vigenti relative allo smaltimento Differenziato e non può essere trattato come un semplice rifiuto urbano.

Il prodotto deve essere smaltito presso i centri di raccolta dedicati o deve essere restituito al rivenditore nel caso si voglia sostituire il prodotto con un altro equivalente nuovo.

Il prodotto è composto da parti non biodegradabili e sostanze che possono inquinare l'ambiente circostante se non opportunamente smaltite. Inoltre alcuni di questi materiali possono essere riciclati evitando l'inquinamento dell'ambiente. È dovere di tutti contribuire alla salute dell'ambiente.

Il simbolo , quando presente, identifica le apparecchiature elettriche ed elettroniche che vanno smaltite separatamente come prescritto dalle norme 2002/95/CE, 2002/96/CE e 2003/108/CE. Non gettare tali apparecchiature nei rifiuti municipali misti, ma portarle nelle apposite aree di raccolta differenziata.

Chiedere informazioni alle autorità locali in merito alle zone dedicate allo smaltimento dei rifiuti.

Chi non smaltisce il prodotto seguendo quanto indicato in questo paragrafo ne risponde secondo le norme vigenti.

### **14.2 MESSA FUORI SERVIZIO E SMANTELLAMENTO**

La messa fuori servizio e smantellamento della Macchina e/o dell'attrezzatura intercambiabile oggetto di questo manuale d'uso consiste nello smontaggio del prodotto da parte di personale autorizzato in ottemperanza a quanto riportato nel D.Lgs 81/08 (utilizzo dei DPI, ecc.) e nella suc-

## 1. GENERAL INFORMATION

### 1.1 INTRODUCTION

Thank you for choosing our products. We hope you enjoy using the machine and/or the interchangeable equipment.

We have created these user instructions in order to ensure problem-free operation. By carefully following these instructions, you will have the satisfaction of owning a properly functioning durable machine or interchangeable equipment.

Our machines and interchangeable equipment, before being manufactured in series, are tested very rigorously and, during actual manufacturing, are subjected to strict controls. This constitutes, for us and for the user, the best guarantee of quality.

This machine and/or this interchangeable equipment has been subjected to strict neutral tests in the country of origin and complies with the safety regulations in force. To ensure this level of safety, only original spare parts must be used.

### 1.2 THE MANUAL

The manual is divided into **chapters** and **paragraphs** in order to present the information as clearly as possible.

The instructions, drawings and documentation contained in this manual are of a confidential technical nature, strictly owned by the manufacturer (see EC declaration on the last page) and may not be reproduced in any way, either in full or in part.

The user manual must be stored with care and must accompany the machine and/or the interchangeable equipment in all the changes of ownership that it may undergo in its life.

To facilitate this, the manual must be handled with care, with clean hands and must not be deposited on dirty surfaces.

It must be stored in an environment protected from humidity and heat, where it is always available for

future reference. No part of it must be removed, modified or torn out.

### 1.3 SYMBOLS USED IN THE MANUAL

#### DANGER!


**This symbol highlights situations that may affect safety, cause death and/or serious injury to the operator.**

#### ATTENTION!

**This symbol highlights situations that may cause minor injury to the operator and/or damage to the machine.**


#### INFORMATION!

**This symbol highlights special indications for clarity and ease of use.**

The images are indicated by the specific figure (e.g.  2.6).

### 1.4 MANUFACTURER'S DATA

See cover or CE label.

For information and to order spare parts, please refer to your local retailers quoting the item number and the production number that can be found on the CE label shown in  2.6.

1. Manufacturer identification
2. Model
3. Product identification code
4. Item serial number
5. Weight
6. Year / Month
7. Motor power
8. Product type

## 2. SAFETY INSTRUCTIONS

#### DANGER!

**All hazards described in this paragraph may result in serious injury or death to the operator.**

#### DANGER!

**Before assembling and commissioning the machine or interchangeable equipment, read and understand this use and maintenance manual in its entirety.**

#### DANGER!

**It is the responsibility of the employer to transmit all the information contained**

**in this manual to the operator who will use the machine or interchangeable equipment.**

This machine and/or this interchangeable equipment complies with all the European standards in force during the production period. However, improper use or maintenance can increase the risk of injury.

In order to reduce this risk, carefully read the safety instructions below and pay attention to the danger symbols on the following pages.

#### General information:

1. The machine must not be used by children under the age of 16 and by people who are under the influence of alcohol, medicines or drugs.
2. The electromagnetic field generated by the motor or by the electrical circuit may interfere with pacemakers. People wearing these devices **MUST** consult their doctor before using the machine;
3. Do not start the machine while standing in front of the tool, and do not approach it when it is in motion. By pulling the motor start rope (if present), the tool and the machine itself must remain stationary.
4. The motor **MUST** remain switched off when the machine is being transported and during all adjustment, maintenance and cleaning operations and when the interchangeable equipment is being changed.
5. Move away from the machine only after switching off the motor and parking it in a stable and safe position.
6. Pay attention to the exhaust pipe. Adjacent parts can reach a temperature of 80°. Replace worn or defective silencers.
7. Before starting work with the machine, carry out a visual and physical inspection, checking that all the accident prevention and safety systems with which it is equipped are in perfect working order. It is strictly forbidden to bypass or tamper with them. Replace any damaged or worn parts before use.
8. Any improper use, repairs carried out by unskilled personnel or the use of non-original spare parts, entails the forfeiture of the warranty and will relieve the manufacturer of any liability.
9. Do not change the setting of the motor speed controller and do not reach excessive speeds.

#### Instructions for use:

1. Before using the machine and/or this interchangeable equipment, become

familiar with the controls and learn how to stop it quickly.

2. Before starting the machine, check the motor oil level.

3. Before starting the machine, check that all the fastening elements (bolts, screws, nuts, etc.) are tight and that the hoods and protection systems are intact and correctly mounted.

4. Walk, do not run, during work.

5. Do not start the machine in closed rooms where carbon fumes may accumulate.

6. Work only during daylight hours with good lighting and visibility (minimum visibility required equal to the work area defined in the "WORK AREA" paragraph).

7. Do not work during thunderstorms and/or on wet or slippery ground.

8. Do not work on ground with a slope greater than 10° unless using the specific equipment for working on slopes (not available on all machines or versions). Be extremely careful when reversing the direction of travel and pulling the machine towards you.

9. Always make sure there are support points on the slopes. Keep your feet away from tools and do not put your hands or feet near moving parts.

10. Always drive the machine with both hands on the handlebar.

#### Indications for adjustment and maintenance:

**⚠ DANGER!**

**All ADJUSTMENT and MAINTENANCE operations must be performed with the motor switched off. Remove the spark plug cap or ignition key (if present) to avoid unexpected start-ups.**

**⚠ ATTENTION!**

**Before performing ADJUSTMENT and MAINTENANCE operations, check and ensure the stability of the machine.**

Keep all nuts, bolts and screws tight to ensure safe operation of the machine.

Only have original Eurosystems spare parts used. The owner loses all warranty rights if non-original spare parts are used.

Do not make structural changes or adaptations. These changes entail the forfeiture of the warranty and the non-recognition of any liability of the manufacturer.

We reserve the right to make constructive improvements to the machine and/or the

interchangeable equipment, without having to make changes to these instructions.

#### Lifting instructions:

**⚠ DANGER!**

**Use undamaged lifting systems suitable for the weights to be lifted (see the HANDLING AND TRANSPORT paragraph).**

**⚠ DANGER!**

**Do not stand under suspended loads.**

## 2.1 DESCRIPTION AND FIELD OF USE


The MLF 01 mower is a single tool machine used to mow grass for haymaking, for hobby and non-professional use.

## 2.2 IMPROPER USE

1. Use the machine exclusively for the intended use described above, i.e. mowing grass;
2. Do not use the machine to transport things, people or animals;
3. Do not use the machine to tow and/or push carts or other devices;
4. Do not use the machine to cut things other than grass;
5. Do not mount other equipment not authorised by the manufacturer;
6. Do not modify parts of the machine;
7. Do not bypass or tamper with protection systems.

## 2.3 WORK AREA

The user is responsible for the safety of persons, property or animals, which are within the danger zone of the machine.

This area is defined as the internal area of a circumference with a minimum radius of 20m with the tool fitted on the machine at its centre  3.1.

**⚠ DANGER!**

**The minimum radius of 20m can be increased depending on the type of interchangeable equipment mounted on the machine. If applicable, refer to each specific booklet.**

When the machine is in operation, it is not permitted to be in the danger zone for any reason. Only the operator, who has read and understood the manual

in all its parts, is authorised to stand inside this area and to occupy the only operating position, i.e. behind the handlebar, holding it firmly.

The operator must check the surrounding area before starting the machine and must exercise caution to avoid harm to children and animals.

Before starting work on a certain area, clear away any foreign objects.

Always pay attention to the ground and to the surrounding area when working. If unwanted and/or dangerous objects are detected, before moving from the operating position to remove them, turn off the machine and secure it, thereby preventing it from starting, moving and tipping over.

## 2.4 CLOTHING

**i INFORMATION!**

**It is the customer's or employer's responsibility to provide this protective equipment.**

**During use of the machine and maintenance operations:**

it is **MANDATORY** to always use appropriate safety shoes, gloves, hearing protection (see the chapter "TECHNICAL SPECIFICATIONS" for the sound emission levels) and to wear long, sturdy trousers and protective goggles.



**During unpacking and assembly:**

it is **NECESSARY** to always wear safety shoes, gloves and resistant clothing.

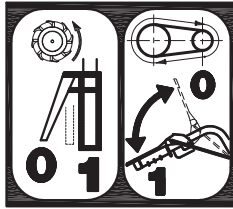


### 3. DEFINITION OF PICTOGRAMS

START  
STOP

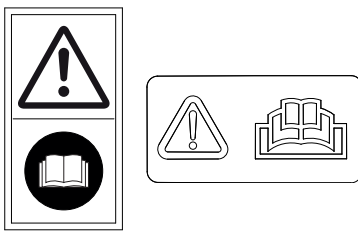


Throttle control. In the **START** position the air is open, whereas in the **STOP** position the motor is switched off.

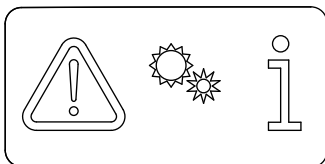


**LEFT** – the lever under the handlebar operates the forward movement of the wheels.

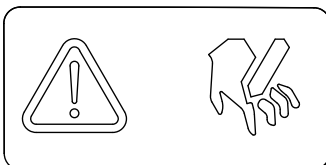
**RIGHT** – the lever at the top operates the equipment.



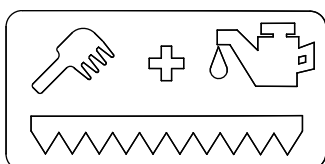
**ATTENTION** – read the booklet.



**ATTENTION** – moving parts.



**WARNING** – mowing bar do not put your hands near the blades.



Cleaning and maintenance of the mowing bar.

### 4. TECHNICAL SPECIFICATIONS

GROSS and NET weight	CE declaration label on the last page
Rated power	
Blade size	87 cm
Width	87 cm
Length	157 cm
Height	90 cm
Wheels	13x5.00-6
Maximum forward speed	2.6 km/h
Sound power Sound pressure Vibrations	CE declaration label on the last page

### 5. HANDLING AND PACKAGING


To handle the packaging, 2 or more persons must lift it using the handles located on the cardboard. The GROSS weight is indicated in the chapter "TECHNICAL SPECIFICATIONS".

**ATTENTION!**  
Do not overturn or roll the machine. Possible damage to hoods and mechanical parts.

**INFORMATION!**  
In case of supply of several machines or interchangeable equipment on pallets, unload them without dropping them on the ground. Use a forklift if necessary.


### 6. UNPACKING / ASSEMBLY



**DANGER!**  
Always keep the blade guard mounted and wear sturdy gloves before handling the bar [G]  0.1.


**DANGER!**  
For proper operation of the braking system, both springs must be correctly attached.

**DANGER!**  
If one or both springs break, replace them before using the machine.

**ATTENTION!**  
The motor is supplied without lubricating oil. For information on the type of oil to be used and the quantities, refer to the motor booklet contained in the accessory bag [E]  0.1

**ATTENTION!**  
Insert the cables into the cable gland hooks shown in the figure.

### 7. USE

**ATTENTION!**  
Before starting up the machine for the first time, it is necessary to add lubricating oil to the motor. For information on the type of oil to be used and the quantities, refer to the motor booklet contained in the accessory bag [E]  0.1

**DANGER!**  
Before proceeding to read, read and fully understand the chapter "SAFETY INSTRUCTIONS".

**DANGER!**  
Before using the machine, check that the levers are working properly. For adjustments, see the "CABLE ADJUSTMENT" paragraph.

#### 7.1 TANK FILLING

**DANGER!**  
Be careful when handling flammable fluids. Fuel is highly flammable and explosive.

**DANGER!**  
Do not fill the tank in closed or poorly ventilated rooms.

**DANGER!**  
Before refilling the tank, switch off the machine and wait for the motor to cool down (15-20 min).

**DANGER!**  
Do not smoke or use electronic devices in the vicinity of combustible fluids.

**DANGER!**  
Use suitable and undamaged filling devices such as fuel tanks, funnels, etc.

**⚠ DANGER!**

**In the event of fuel leakage, move the machine before starting it.**

**⚠ DANGER!**

**At the end of the refuelling operation, put the cap back in place by tightening it firmly.**



**7.2 STARTING AND STOPPING**

**⚠ DANGER!**

**Before using the machine, check that the hold-to-run levers and the double safety control are working properly. For adjustments, see the "CABLE ADJUSTMENT" paragraph. It is forbidden to use the machine if the controls are not working properly.**

**⚠ ATTENTION!**

**Before starting the machine, check the motor oil level.**

**⚠ ATTENTION!**

**Before starting the machine, remove the blade guard. Never remove it with the machine on!**

**ⓘ INFORMATION!**

**If the motor is "cold", operate the starter device on the carburettor (depending on the motor version). See the specific manual.**

To start: **3.3** → **3.4** → **3.5**

Once the motor is started, move the lever shown in the figure **3.4** to the intermediate position.

To switch off: **3.6**

**7.3 MACHINE CONTROLS**

FORWARD TRAVEL: **3.7**

BAR COUPLING: **3.8**

**7.4 HANDLEBAR ADJUSTMENT**



**8. HANDLING AND TRANSPORT**

**⚠ DANGER!**

**Before reading the rest of the manual, read and fully understand the "SAFETY INSTRUCTIONS" chapter.**

With the motor off, it is possible to move the machine by hand by pushing or pulling it via the handlebar.

LIFTING: **3.10**

**9. STORAGE**

When the machine is not used for long periods of time, it is essential to protect the tool with anticorrosive and antioxidant substances.

Before storing the machine, clean it, removing any leaves and/or soil.

**⚠ DANGER!**

**Remove the fuel from the tank and close the valve (if any).**

Park the machine on level ground and remove the ignition key (if present) and/or the spark plug cap.

**⚠ DANGER!**

**Protect the sharp parts and possibly cover the machine with protective sheets.**

**10. PERIODIC MAINTENANCE**

Keep all nuts, bolts and screws tight to ensure safe operation of the machine and/or interchangeable equipment.

**⚠ DANGER!**

**Before proceeding to read, read and fully understand the chapter "SAFETY INSTRUCTIONS".**

**10.1 GREASING**

After each use and after each wash, the moving parts that make up the bar must be greased with graphite grease.



**10.2 BLADE ADJUSTMENT**



If the play between the upper blade and the base becomes excessive, the metal sheet pressers (d) must be adjusted.

**Proceed as follows:**

Offset the upper blade (a) from the base.



Tighten the metal sheet presser (b) until there is no play. The upper blade (a) must not dance or move vertically.

Tighten the 4 metal sheet pressers (b) progressively from one side of the bar to the other, continuing to check the blade play (a).



**⚠ ATTENTION!**

**It is necessary to cancel the play but leave the bar free to move longitudinally (cut). Tightening the metal sheet pressers (b) too much could lead to damage to the bar movement and the machine.**

**10.3 BLADE REPLACEMENT**



To mount the new blade, follow the procedure described above in reverse order. Add Locktite 83-54 before inserting the two screws shown in the figure **4.8** or replace the screws entirely with new threadlocker.

**10.4 BLADE SHARPENING**

Remove the blade following the procedure indicated in "BLADE REPLACEMENT".

Sharpen the cutting edges of each knife with a suitable tool (grinder, file or other) following the inclination indicated in the figure **4.12**

**10.5 CABLE ADJUSTMENT**


**Forward lever:**

The machine must start moving when the forward lever exceeds half of its stroke as shown in the figure **4.13**

If this is not the case, it is necessary to adjust the pull of the cable by acting on the adjuster shown in the figure **4.14**

**Tool coupling lever:**

The machine must start moving when the forward lever exceeds half of its stroke as shown in the figure **4.15**

If this is not the case, it is necessary to adjust the pull of the cable by acting on the adjuster shown in the figure  4.16

**ⓘ INFORMATION!**

**For easier and safer extraction, use a syringe (not included).**

**ⓘ INFORMATION!**

**Use SAE 80 oil or equivalent.**

**⚠ ATTENTION!**

**Before inflating the tyre, always check the maximum value in PSI on the tyre.**

**10.6 MACHINE OIL CHANGE**

About every 60 hours of operation, the oil inside the foot of the machine must be replaced.

Lift the machine as indicated in the "HANDLING AND TRANSPORT" chapter.

Then proceed as follows:

 4.17 →  4.18 →  4.19 →  4.20

To reassemble the wheel, proceed in reverse order.

**10.7 TYRE INFLATION**

We recommend checking the inflation of the machine's tyres at each use. The recommended value is 21 PSI (1.5 bar).

**11. CLEANING AND WASHING**

**⚠ DANGER!**

**Before proceeding to read, read and fully understand the chapter "SAFETY INSTRUCTIONS".**

Before washing and/or cleaning the machine or interchangeable equipment wait until all the hot parts have cooled down (at least 20 minutes). Use compressed air or a sponge with neutral detergent and water.

**12. MAINTENANCE PROGRAM**

	How often	see chap.
<b>Check the tightening of fastening elements and protections</b>	Always before starting the machine - check that there are no loose screws, bolts and/or nuts and that the hoods and protection systems are intact and correctly assembled	-
<b>Cleaning</b>	After each use	11.
<b>Inflation</b>	As needed	10.7
<b>Greasing</b>	After each use and after each wash	10.1
<b>Blade adjustment</b>	When cutting is not effective due to too much play between the two blades	10.2
<b>Blade replacement</b>	When it is no longer possible to sharpen the blade or when a dent cannot be fixed by sharpening	10.3
<b>Blade sharpening</b>	Blade cutting edge blunting or denting	10.4
<b>Cable adjustment</b>	If operation is not as indicated in the booklet	10.5
<b>Foot oil change</b>	60 hours	10.6
<b>Motor</b>	See specific booklet	

**13. TROUBLE-SHOOTING**

	Possible cause	see chapter
<b>The motor does not start</b>	No fuel, refuel	7.1.
	Check throttle position	7.2.
	Check that the spark plug cap is inserted properly	Specific motor booklet
	Check the condition of the spark plug and, if necessary, clean or replace it	Specific motor booklet
	Check that the fuel valve is open (only for motor models for which the valve is provided)	Specific motor booklet
<b>The motor power decreases</b>	Dirty air filter, clean it	Specific motor booklet
<b>Irregular grass cutting</b>	Correct the blade play	10.2.
	Re-sharpen the blade	10.4.
	Replace the blade	10.3.
<b>The mowing bar does not work</b>	Check the transmission cables	10.5.
	Belt breakage	Contact a specialist workshop
<b>The wheels do not turn</b>	Check the transmission cables	10.5.

If the problem cannot be resolved, contact the nearest authorised assistance centre

**⚠ ATTENTION!**

**Do not use pressurised water to wash the machine and/or interchangeable equipment. The motor and any electrical systems or batteries could be damaged.**

**⚠ ATTENTION!**

**Avoid the excessive use of water near the labels. In case of damage, they must be replaced before using the machine and/or the interchangeable equipment again.**

by authorised personnel in compliance with the provisions of the Italian Legislative Decree 81/08 (use of PPE, etc.) and then separating and disposing of the parts as indicated in the "DISPOSAL" paragraph in this Use and Maintenance Manual.


## 14. ADDITIONAL INSTRUCTIONS

### 14.1 DISPOSAL

The product at the end of its life cycle must be disposed of following the regulations in force relating to differentiated disposal and cannot be treated as simple urban waste.

The product must be disposed of at the dedicated collection centres or must be returned to the retailer should you wish to replace the product with a new equivalent one.

The product consists of non-biodegradable parts and substances that can pollute the surrounding environment if not disposed of properly. In addition, some of these materials can be recycled, thereby avoiding environmental pollution. It is everyone's duty to contribute to the health of the environment.

The symbol , when present, identifies electrical and electronic equipment that must be disposed of separately as prescribed by the standards 2002/95/EC, 2002/96/EC and 2003/108/EC. Do not dispose of such equipment in mixed municipal waste, but take it to the appropriate separate collection areas.

Ask local authorities for information regarding waste disposal areas.

Anyone who does not dispose of the product following what is indicated in this paragraph is liable according to the regulations in force.

### 14.2 DECOMMISSIONING AND DISMANTLING

Decommissioning and dismantling the Machine and/or the interchangeable equipment covered by this user manual consists in having the product dismantled

## 1. ALLGEMEINES

### 1.1 EINLEITUNG

Wir danken Ihnen für das Vertrauen in unsere Produkte und wünschen Ihnen eine angenehme Nutzung der Maschine und/oder der austauschbaren Ausrüstung.

Wir haben diese Betriebsanleitung erstellt, um einen störungsfreien Betrieb zu gewährleisten. Wenn Sie diese Ratschläge sorgfältig befolgen, werden Sie die Genugtuung haben, eine austauschbare Maschine oder Ausrüstung zu besitzen, die lange Zeit einwandfrei funktioniert.

Unsere austauschbaren Maschinen und Geräte werden vor der Serienfertigung sehr streng geprüft und während der eigentlichen Fertigung strengen Kontrollen unterzogen. Dies ist für uns und den Weiterverwender die beste Qualitätsgarantie.

Diese Maschine und/oder diese austauschbare Ausrüstung wurde im Ursprungsland strengen neutralen Tests unterzogen und entspricht den geltenden Sicherheitsvorschriften. Um dieses Sicherheitsniveau zu gewährleisten, dürfen nur Original-Ersatzteile verwendet werden.

### 1.2 DAS HANDBUCH

Das Handbuch ist in **Kapitel** und **Absätze** unterteilt, um die Informationen so übersichtlich wie möglich darzustellen.

Die in diesem Handbuch enthaltenen Anweisungen, Zeichnungen und Dokumentationen sind technischer Natur und unterliegen dem strengen Eigentum des Herstellers (siehe EG-Erklärung auf der letzten Seite) und dürfen in keiner Weise, weder ganz noch teilweise, reproduziert werden.

Die Bedienungsanleitung muss sorgfältig aufbewahrt werden und die Maschine und/oder die austauschbare Ausrüstung bei allen Eigentumsübergängen begleiten, die sie in ihrem Leben haben kann.

Um dies zu erleichtern, muss das Handbuch vorsichtig und mit sauberen Händen gehandhabt werden und darf nicht auf schmutzigen Oberflächen abgelegt werden.

Es muss in einer vor Feuchtigkeit und Hi-

tzte geschützten Umgebung aufbewahrt werden und so aufbewahrt werden, dass es immer zur Hand ist, um eventuelle Zweifel auszuräumen. Teile dürfen nicht entfernt, verändert oder zerrissen werden.

### 1.3 SYMBOLIK DES HANDBUCHS

#### **GEFAHR!**

**Dieses Symbol weist auf Situationen hin, die die Sicherheit beeinträchtigen, zum Tod und/oder zu schweren Verletzungen des Bedieners führen können.**

#### **ACHTUNG!**

**Dieses Symbol weist auf Situationen hin, die zu leichten Verletzungen des Bedieners und/oder Schäden an der Maschine führen können.**


#### **INFORMATIONEN!**

**Dieses Symbol hebt besondere Hinweise für mehr Übersichtlichkeit und Benutzerfreundlichkeit hervor.**

Die Abbildungen sind durch die jeweilige Abbildung (Bsp.  2.6) gekennzeichnet.

### 1.4 HERSTELLERANGABEN

Siehe Umschlag oder CE-Kennzeichnung.

Für Informationen und Ersatzteilbestellungen wenden Sie sich bitte an die Händler in Ihrer Nähe unter Angabe der Artikelnummer und der Produktionsnummer, die Sie auf dem CE-Etikett finden  2.6 .

1. Herstellerkennzeichnung
2. Modell
3. Produkt-Identifikationscode
4. Artikel-Seriennummer
5. Masse
6. Jahr / Monat
7. Motorleistung
8. Produkttyp

## 2. SICHERHEITSHINWEISE

#### **GEFAHR!**

**Alle in diesem Abschnitt beschriebenen Gefahren können zu schweren Verletzungen oder zum Tod des Bedieners führen.**

#### **GEFAHR!**

**Lesen und verstehen Sie vor der Montage und Inbetriebnahme der Maschine oder des auswechselbaren Geräts diese Betriebs- und Wartungsanleitung in ihrer Gesamtheit.**

#### **GEFAHR!**

**Es liegt in der Verantwortung des Arbeitgebers, alle darin enthaltenen Informationen zu übermitteln in diesem Handbuch an den Bediener, der die Maschine oder die austauschbare Ausrüstung verwenden wird.**

Diese Maschine und/oder diese austauschbare Ausrüstung erfüllt alle europäischen Normen, die während der Produktionszeit gültig sind. Dennoch kann eine unsachgemäße Verwendung oder eine unsachgemäße Wartung das Verletzungsrisiko erhöhen.

Um dieses Risiko zu verringern, lesen Sie die folgenden Sicherheitshinweise sorgfältig durch und beachten Sie die Gefahrensymbole auf den folgenden Seiten.

#### **Allgemeine Hinweise:**

1. Die Benutzung der Maschine ist Kindern unter 16 Jahren und Personen, die Alkohol, Medikamente oder Drogen eingenommen haben, untersagt.
2. Das vom Motor oder dem Stromkreis erzeugte elektromagnetische Feld könnte die Funktion von „Herzschrittmacher“-Geräten beeinträchtigen. Die Träger dieser Geräte müssen **vor der Verwendung der Maschine UNBEDINGT** ihren behandelnden Arzt konsultieren;
3. Starten Sie die Maschine nicht, wenn Sie sich vor dem Gerät befinden, und nähern Sie sich dem Gerät nicht, wenn es in Bewegung ist. Durch Ziehen des Motorstartseils (falls vorhanden) müssen das Werkzeug und die Maschine selbst stillstehen.
4. Der Motor **MUSS** während des Transports der Maschine und aller Einstell-, Wartungs-, Reinigungs- und Wechselarbeiten an austauschbaren Geräten ausgeschaltet bleiben.
5. Verlassen Sie die Maschine erst, nachdem Sie den Motor ausgeschaltet und in einer stabilen und sicheren Position geparkt haben.
6. Achten Sie auf den Ablaufschlauch. Die benachbarten Teile können bis zu 80° erreichen. Abgenutzte oder defekte Schalldämpfer austauschen.
7. Bevor Sie mit der Arbeit an der Maschine beginnen, führen Sie eine visuelle und physische Kontrolle durch, um sicherzustellen, dass alle Unfallverhütungs- und Sicherheitssysteme, mit denen sie ausgestattet ist, einwandfrei funktionieren. Es ist strengstens verboten, sie auszuschließen oder zu manipulieren. Ersetzen Sie beschädigte oder abgenutzte Teile vor dem Gebrauch.
8. Jede unsachgemäße Verwendung, Reparaturen durch nicht qualifiziertes Personal oder die Verwendung von Nicht-Originalersatzteilen führen zum Erlöschen der Garantie und zum Ausschluss jeglicher Haftung des Herstellers.
9. Ändern Sie nicht die Einstellung des Motordrehzahlreglers und erreichen Sie keine überhöhten Geschwindigkeiten.

## Anwendungsgebiete:

1. Machen Sie sich vor der Verwendung der Maschine und/oder dieser austauschbaren Ausrüstung mit den Bedienelementen vertraut und lernen Sie, wie man sie schnell anhält.
2. Überprüfen Sie vor dem Starten der Maschine den Motorölstand.
3. Überprüfen Sie vor dem Starten der Maschine, ob alle Befestigungselemente (Schrauben, Bolzen, Muttern usw.) festgezogen sind und die Motorhauben und Schutzsysteme intakt und korrekt montiert sind.
4. Gehen, nicht rennen, während der Arbeit.
5. Starten Sie die Maschine nicht in geschlossenen Räumen, in denen sich Kohlenstoffdämpfe ansammeln können.
6. Arbeiten Sie nur tagsüber bei guter Beleuchtung und Sicht (die erforderliche Mindestsicht entspricht dem im Abschnitt „ARBEITSBEREICH“ definierten Arbeitsbereich).
7. Arbeiten Sie nicht bei Gewitter und/oder auf nassem oder rutschigem Untergrund.
8. Arbeiten Sie nicht auf Böden mit einer Neigung von mehr als 10°, es sei denn, Sie verwenden die speziellen Geräte für Arbeiten an Steigungen (nicht auf allen Maschinen oder Versionen verfügbar). Seien Sie äußerst vorsichtig, wenn Sie die Fahrtrichtung umkehren und die Maschine in Ihre Richtung ziehen.
9. Achten Sie immer auf Stützpunkte an den Hängen. Halten Sie Ihre Füße gut von den Werkzeugen entfernt und stellen Sie Ihre Hände oder Füße nicht in die Nähe beweglicher Teile.
10. Führen Sie die Maschine immer mit beiden Händen am Lenker.

## Anleitungen zur Einstellung und Wartung:

### **GEFAHR!**

**Alle EINSTELL- und WARTUNGSARBEITEN müssen bei ausgeschaltetem Motor durchgeführt werden. Entfernen Sie die Zündkerzenkappe oder den Zündschlüssel (falls vorhanden), um unerwartete Starts zu vermeiden.**

### **ACHTUNG!**

**Kontrollieren und gewährleisten Sie die Stabilität der Maschine, bevor Sie EINSTELL- und WARTUNGSARBEITEN durchführen.**

Halten Sie alle Muttern, Bolzen und Schrauben fest, um den sicheren Betrieb der Maschine zu gewährleisten.

Verwenden Sie nur Eurosystems-Originalersatzteile. Der Eigentümer verliert alle Gewährleistungsansprüche, wenn Nicht-Original-Ersatzteile verwendet werden.

Keine baulichen Veränderungen oder Anpassungen vornehmen. Solche Änderungen führen zum Verfall der Garantie und zum

Ausschluss jeglicher Haftung des Herstellers.

Wir behalten uns das Recht vor, bauliche Verbesserungen an der Maschine und/oder austauschbaren Geräten vorzunehmen, ohne Änderungen an dieser Anleitung vorzunehmen.

## Hinweise zum Heben:

### **GEFAHR!**

**Verwenden Sie unbeschädigte Hebegeräte, die für die zu hebenden Massen geeignet sind (siehe Abschnitt HANDHA-BUNG und TRANSPORT).**

### **GEFAHR!**

**Stehen Sie nicht unter schwebenden Lasten.**

## 2.1 BESCHREIBUNG UND VERWENDUNGSGZWECK


Der Motormäher MLF 01 ist eine Einwerkzeugmaschine zum Mähen von Heugras für den Hobby- und Laiengebrauch.

## 2.2 UNSACHGEMÄSSE VERWENDUNG

1. Verwenden Sie die Maschine ausschließlich für den oben beschriebenen Verwendungszweck, nämlich das Mähen von Gras;
2. Verwenden Sie die Maschine nicht, um Gegenstände, Personen oder Tiere zu transportieren;
3. Verwenden Sie die Maschine nicht zum Ziehen und/oder Schieben von Wagen oder anderen Geräten;
4. Verwenden Sie die Maschine nicht zum Mähen anderer Dinge als Gras;
5. Montieren Sie keine anderen Geräte, die nicht vom Hersteller zugelassen sind;
6. Verändern Sie keine Maschinenteile;
7. Schützende Systeme nicht ausschließen oder manipulieren.

## 2.3 ARBEITSBEREICH

Der Benutzer ist für die Sicherheit von Personen, Sachen oder Tieren verantwortlich, die sich im Gefahrenbereich der Maschine befinden.

Dieser Bereich ist definiert als der Innenbereich eines Radiusumfangs von mindestens 20 m mit der Mitte des an der Maschine montierten Werkzeugs  3.1 .

### **GEFAHR!**

**Der Mindestradius von 20 m kann je nach Art der an der Maschine montierten Wechsellagerung erhöht werden. Sehen Sie bei Bedarf in der jeweiligen Broschüre nach.**

Wenn die Maschine in Betrieb ist, darf sie sich aus keinem Grund im Gefahrenbereich aufhalten. Nur der Bediener, der das Handbuch gelesen und verstanden hat in allen seinen Teilen ist er berechtigt, sich in diesem Bereich aufzuhalten und den einzigen Arbeitsplatz hinter dem Lenker zu besetzen, indem er ihn fest hält. Der Bediener muss die Umgebung vor dem Starten der Maschine überprüfen und besonders auf Kinder und Tiere achten.

Befreien Sie einen Bereich vor Beginn der Arbeit von Fremdkörpern.

Achten Sie bei der Arbeit immer auf den Boden und die Umgebung. Wenn unerwünschte und/oder gefährliche Gegenstände entdeckt werden, schalten Sie die Maschine aus und sichern Sie sie, bevor Sie sich von der Bedienposition entfernen, um sie zu entfernen, um ein Starten, Bewegen und Umkippen zu verhindern.

## 2.4 KLEIDUNG

### **INFORMATIONEN!**

**Die Beschaffung dieser persönlichen Schutzausrüstung obliegt ausschließlich dem Kunden oder dem Arbeitgeber.**

### Während des Maschineneinsatzes und der Wartungsarbeiten:

es ist **OBLIGATORISCH**, immer geeignete Sicherheitsschuhe, Handschuhe und Gärtnerei zu tragen (siehe Kapitel „TECHNISCHE SPEZIFIKATIONEN“ für die Geräuschpegel) und lange, widerstandsfähige Hosen und Schutzbrillen zu tragen.



### Während des Auspackens und der Montage:

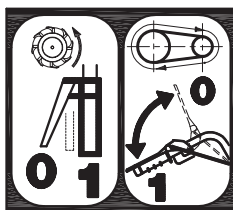
es ist **OBLIGATORISCH**, immer Sicherheitsschuhe, Handschuhe und widerstandsfähige Kleidung zu tragen.



### 3. DEFINITION VON PIKTOGRAMMEN

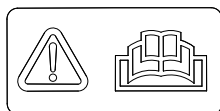


**Drosselklappensteuerung.** In der Startposition ist die Luft offen, während in der STOPPOSITION der Motor ausgeschaltet wird.

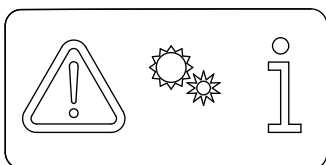


**LINKS** – der Hebel unter dem Lenker aktiviert die Vorwärtsbewegung der Räder.

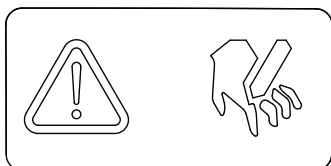
**RECHTS** – der Hebel oben aktiviert das Gerät.



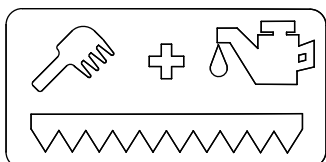
**ACHTUNG** – lesen Sie die Broschüre.



**ACHTUNG** – bewegliche Teile.



**ACHTUNG** – Mähbalken  
Hände nicht in die Nähe der Klängen bringen.



Reinigung und Wartung des

### 4. TECHNISCHE MERKMALE

<b>BRUTTO- und NETTOGEWICHT</b>	EG-Erklärungset- ikett auf der letzten
<b>Nennleistung</b>	Seite
<b>Schneideblattgröße</b>	87 cm
<b>Breite</b>	87 cm
<b>Länge</b>	157 cm
<b>Höhe</b>	90 cm
<b>Räder</b>	13x5.00-6
<b>Höchstgeschwindigkeit Vorwärts- gang</b>	2.6 km/h
<b>Schalleistung Schalldruck</b>	EG-Erklärungset- ikett auf der letzten

### 5. HANDHABUNG UND VERPACKUNG

Zum Anheben des Pakets benutzen 2 oder mehr Personen die Griffe an der Schachtel. Das BRUTTOGEWICHT wird im Kapitel „TECHNISCHE DATEN“ angegeben.

**ACHTUNG!**

**Kippen oder rollen Sie die Maschine nicht. Mögliche Beschädigung von Motorhauben und mechanischen Teilen.**

**INFORMATIONEN!**

**Bei der Lieferung von mehreren Maschinen oder Geräten, die auf Paletten ausgetauscht werden können, ohne sie auf den Boden fallen zu lassen. Helfen Sie sich ggf. mit einem Gabelstapler.**

### 6. AUSPACKEN / MONTAGE



**ACHTUNG!**

**Das Trocknen erfolgt immer mit montiertem Klingenschutz und vor dem Umgang mit der Stange [G] mit robusten Handschuhen.**

**ACHTUNG!**

**Für einen ordnungsgemäßen Betrieb des Bremssystems müssen beide Federn richtig einrasten.**

**ACHTUNG!**

**Im Falle eines Bruchs einer oder beider Federn vor dem Gebrauch der Maschine austauschen.**

**ACHTUNG!**

**Der Motor wird ohne Schmieröl geliefert. Informationen über die zu verwendende Ölart und deren Mengen finden Sie im Motorhandbuch, das im Zubehörbeutel [E] enthalten ist.**

**ACHTUNG!**

**Führen Sie die in der Abbildung gezeigten Kabeldurchführungshaken in Kabel ein.**

### 7. ANWENDUNG

**ACHTUNG!**

**Vor dem ersten Start muss Schmieröl in den Motor eingefüllt werden. Informationen über die zu verwendende Ölart und deren Mengen finden Sie im Motorhandbuch, das im Zubehörbeutel [E] enthalten ist.**

**GEFAHR!**

**Bitte lesen und verstehen Sie das Kapitel "SICHERHEITSHINWEISE" vollständig, bevor Sie es lesen.**

**GEFAHR!**

**Überprüfen Sie vor der Verwendung der Maschine die korrekte Funktion der Hebel. Für die Einstellungen siehe Abschnitt "KABELEINSTELLUNG".**

### 7.1 TANKFÜLLUNG

**GEFAHR!**

**Seien Sie vorsichtig beim Umgang mit brennbaren Flüssigkeiten. Der Kraftstoff ist leicht entflammbar und explosiv.**

**GEFAHR!**

**Füllen Sie den Tank nicht in geschlossenen oder schlecht belüfteten Räumen.**

**GEFAHR!**

**Bevor Sie den Tank auffüllen, schalten Sie die Maschine aus und warten Sie, bis der Motor abgekühlt ist (15-20 Minuten).**

**GEFAHR!**

**Rauchen Sie nicht und verwenden Sie keine elektronischen Geräte in der Nähe von brennbaren Flüssigkeiten.**

**GEFAHR!**

**Verwenden Sie geeignete und unbeschädigte Füllvorrichtungen wie Kraftstoffkanister, Trichter usw.**

**GEFAHR!**

**Wenn Kraftstoff austritt, bewegen Sie**

die Maschine, bevor Sie sie starten.

### GEFAHR!

Am Ende des Betankungsvorgangs setzen Sie den Verschluss wieder ein, indem Sie ihn fest anziehen.



## 7.2 EIN- UND AUSSCHALTEN

### GEFAHR!

Überprüfen Sie vor dem Gebrauch der Maschine die korrekte Funktionsweise der Hebel mit aufrechterhaltener Wirkung und der doppelten Sicherheitssteuerung. Für die Einstellungen siehe Abschnitt "KABELINSTELLUNG". Es ist verboten, die Maschine im Falle einer Fehlfunktion der Bedienelemente zu verwenden.

### ACHTUNG!

Überprüfen Sie vor dem Starten der Maschine den Motorölstand.


### ACHTUNG!

Entfernen Sie vor dem Starten der Maschine den Messerschutz. Niemals bei eingeschalteter Maschine entfernen!

### INFORMATIONEN!

Wenn der Motor „kalt“ ist, betätigen Sie den Starter am Vergaser (abhängig von der Motorversion). Siehe spezifisches Handbuch.

So starten Sie   

Sobald der Motor gestartet ist, bewegen Sie den Hebel in der Abbildung  3.4 in die Zwischenposition.

Zum Ausschalten  3.6

## 7.3 MASCHINENSTEUERUNG

FORTSCHREITEN:  3.7

STANGENKUPPLUNG  3.8

## 7.4 LENKEREINSTELLUNG



## 8. HANDHABUNG UND TRANSPORT

### GEFAHR!

Bevor Sie mit der Lektüre fortfahren, lesen und verstehen Sie das gesamte Kapitel „Sicherheitshinweise“.

Bei ausgeschaltetem Motor können Sie

die Maschine von Hand bewegen, indem Sie sie am Lenker schieben oder ziehen.

HEBEN:



## 9. INSTANDHALTUNG

Wenn die Maschine längere Zeit nicht benutzt wird, ist es unerlässlich, das Werkzeug mit Korrosions- und Antioxidationsmitteln zu schützen.

Bevor Sie die Maschine lagern, reinigen Sie sie von Blättern und/oder Erde.

### GEFAHR!

Entfernen Sie den Kraftstoff aus dem Tank und schließen Sie den Hahn (falls vorhanden).

Parken Sie die Maschine auf ebenem Gelände, indem Sie den Zündschlüssel (falls vorhanden) und/oder die Zündkerzenkappe entfernen.

### GEFAHR!

Schützen Sie die scharfen Teile und decken Sie die Maschine gegebenenfalls mit Schutzfolien ab.

## 10. REGELMÄSSIGE WARTUNG

Halten Sie alle Muttern, Bolzen und Schrauben fest angezogen, um einen sicheren Betrieb der Maschine und/oder der austauschbaren Ausrüstung zu gewährleisten.

### GEFAHR!

Bitte lesen und verstehen Sie das Kapitel "SICHERHEITSHINWEISE" vollständig, bevor Sie es lesen.

## 10.1 SCHMIERUNG

Nach jedem Gebrauch und nach jedem Waschen müssen die Bewegungsorgane, aus denen der Stab besteht, mit Graphitfett eingefettet werden.



## 10.2 EINSTELLUNG DES SÄGEBLATTS



Wenn das Spiel zwischen der oberen Klinge und der Basis zu groß wird, müssen die Blechverschraubungen (d) eingestellt werden.

**Gehen Sie wie folgt vor:**

Schieben Sie das Obermesser (a) von der

Basis ab.



Verschrauben Sie die Blechverschraubungen (b), bis das Spiel abgebrochen ist. Das Obermesser (a) darf nicht tanzen oder sich vertikal bewegen.

Ziehen Sie die 4 Blechverschraubungen (b) schrittweise von einer Seite zur anderen der Stange fest und überprüfen Sie weiterhin das Spiel der Klinge (a).




### ACHTUNG!

Das Spiel muss abgebrochen werden, aber die Stange darf sich in Längsrichtung (Schnitt) frei bewegen. Wenn Sie die Blechverschraubungen (b) zu fest anziehen, kann dies zu einer Beschädigung der Stangenbewegung und der Maschine führen.

## 10.3 MESSER AUSTAUSCHEN




Zum Einbau des neuen Messers gehen Sie wie oben beschrieben in umgekehrter Reihenfolge vor.

Fügen Sie Locktite 83-54 hinzu, bevor Sie die beiden abgebildeten Schrauben montieren,  4.8 oder ersetzen Sie die Schrauben vollständig durch eine neue Gewindebremse.


## 10.4 SCHNEIDEKLINGEN SCHÄRFEN

Das Messer gemäß dem im Punkt „MESSEWECHSEL“ angegebenen Verfahren demontieren.

Schärfen Sie die Schneiden jedes Messers mit einem geeigneten Werkzeug (Schleifmaschine, Feile oder anderes) entsprechend der in der Abbildung angegebenen Neigung  4.12

## 10.5 KABELINSTELLUNG


**Vorwärtsfahrhebel:**

Die Bewegung der Maschine muss beginnen, wenn der Vorwärtsfahrhebel die Hälfte des Hubs überschreitet, wie in der Abbildung  4.13 gezeigt

Wenn dies nicht der Fall ist, muss der Zug des Kabels anhand des in der Abbildung gezeigten Registers eingestellt werden



**Werkzeugkupplungshebel:**

Die Bewegung der Maschine muss beginnen, wenn der Vorwärtsfahrhebel die Hälfte des Hubs überschreitet, wie in der Abbildung gezeigt  4.15

Wenn dies nicht der Fall ist, muss der Zug des Kabels anhand des in der Abbildung

gezeigten Registers eingestellt werden



## 10.6 MASCHINENÖLWECHSEL

Alle 60 Betriebsstunden muss das im Maschinenfuß enthaltene Öl gewechselt werden.

Heben Sie die Maschine an, wie im Kapitel „HANDHABUNG und TRANSPORT“ beschrieben.

Gehen Sie anschließend wie folgt vor:



### INFORMATIONEN!

Verwenden Sie für eine einfachere und sicherere Entnahme eine Spritze (nicht im Lieferumfang enthalten).

### INFORMATIONEN!

Verwenden Sie SAE 80-Öl oder ein gleichwertiges Öl.

Zum Wiedereinbau des Rades in umgekehrter Reihenfolge vorgehen.

## 10.7 REIFENPUMPEN

Wir empfehlen, bei jedem Gebrauch das Aufpumpen der Reifen der Maschine zu überprüfen. Der empfohlene Wert beträgt 21 PSI (1,5 bar).

### ACHTUNG!

Überprüfen Sie vor dem Aufpumpen des Reifens immer den maximalen Wert in PSI, der auf dem Reifen desselben vorhanden ist.

## 11. REINIGUNG UND WASCHEN

### GEFAHR!

Bitte lesen und verstehen Sie das Kapitel "SICHERHEITSHINWEISE" vollständig, bevor Sie es lesen.

Warten Sie vor dem Waschen und/oder Reinigen der Maschine oder des austauschbaren Geräts, bis alle heißen Teile abgekühlt sind (mindestens 20 Minuten). Verwenden Sie Druckluft oder einen Schwamm mit neutralem Reinigungsmittel und Wasser.

## 12. WARTUNGSPLAN

	Alle	S. Kap
<b>Prüfen von Verschlüssen und Schutzvorrichtungen auf festen Sitz</b>	Überprüfen Sie immer vor der Inbetriebnahme der Maschine, dass keine Schrauben, Bolzen und/oder Muttern locker sind und dass die Motorhauben und Schutzvorrichtungen unbeschädigt und korrekt montiert sind	-
<b>Reinigung</b>	Nach jeder Verwendung	11.
<b>Aufblasen</b>	Bei Bedarf	10.7
<b>Schmierung</b>	Nach jedem Gebrauch und nach jeder Wäsche	10.1
<b>Messereinstellung</b>	Wenn der Schnitt aufgrund des zu großen Spiels zwischen den beiden Klingen nicht effektiv ist	10.2
<b>Klingenwechsel</b>	Wenn das Schärfen der Klinge nicht mehr möglich ist oder wenn eine Delle ist durch Schärfen nicht wiederherstellbar	10.3
<b>Klingenanschleiff</b>	Klingenschneidenverlust oder Dellen	10.4
<b>Kabeleinstellung</b>	Wenn der Betrieb nicht dem entspricht, was im Handbuch vorgesehen ist	10.5
<b>Ölwechsel Fuß</b>	60 Std.	10.6
<b>Motor</b>	Siehe spezifische Broschüre	

## 13. MÖGLICHE FEHLER UND LÖSUNGEN

	Mögliche Ursache	S. Kapitel
<b>Motor startet nicht</b>	Treibstoff aufgebraucht, tanken	7,1.
	Drosselklappenstellung prüfen	7,2.
	Sicherstellen, dass die Zündkerzenkappe richtig eingesteckt ist	Motorspezifisches Heft
	Zündkerze auf Zustand prüfen und ggf. reinigen oder austauschen	Motorspezifisches Heft
	Überprüfen Sie, ob der Kraftstoffhahn geöffnet ist (nur für Motormodelle, für die der Hahn vorgesehen ist)	Motorspezifisches Heft
<b>Motorleistung sinkt</b>	Luftfilter verschmutzt, reinigen	Motorspezifisches Heft
<b>Unregelmäßiger Rasenschnitt</b>	Messerspiel korrigieren	10,2.
	Messer nachschleifen	10,4.
	Ersetzen Sie die Klinge	10,3.
<b>Mähbalken funktioniert nicht</b>	Übertragungskabel prüfen	10,5.
	Riemenbruch	Wenden Sie sich an eine Fachwerkstatt
<b>Die Räder drehen sich nicht</b>	Übertragungskabel prüfen	10,5.

Wenn das Problem nicht gelöst werden kann, wenden Sie sich an das nächste autorisierte Kundendienstzentrum

**⚠ ACHTUNG!**

**Verwenden Sie kein Druckwasser zum Waschen der Maschine und/oder der austauschbaren Ausrüstung. Der Motor und alle elektrischen Anlagen oder Batterien können beschädigt werden.**

**⚠ ACHTUNG!**

**Vermeiden Sie den übermäßigen Gebrauch von Wasser in der Nähe der Etiketten. Im Falle einer Beschädigung müssen sie vor dem erneuten Gebrauch der Maschine und/oder der austauschbaren Ausrüstung ersetzt werden.**


montage desdurch autorisiertes Personal in Übereinstimmung mit den Bestimmungen des Gesetzesdekrets 81/08 (Verwendung von PSA usw.) und bei der anschließenden Trennung und Entsorgung gemäß dem Abschnitt „ENTSORGUNG“ dieser Betriebs- und Wartungsanleitung.

**14. ZUSÄTZLICHE ANWEISUNGEN****14.1 ENTSORGUNG**

Am Ende seines Lebenszyklus muss das Produkt in Übereinstimmung mit den geltenden Vorschriften zur getrennten Abfallentsorgung entsorgt werden und kann nicht als einfacher Siedlungsabfall behandelt werden.

Das Produkt muss bei speziellen Sammelstellen entsorgt oder an den Händler zurückgegeben werden, wenn es durch ein neues, gleichwertiges Produkt ersetzt werden soll.

Das Produkt besteht aus biologisch nicht abbaubaren Teilen und Substanzen, welche die Umwelt verschmutzen können, wenn sie nicht ordnungsgemäß entsorgt werden. Darüber hinaus können einige dieser Materialien recycelt werden, um die Umweltverschmutzung zu vermeiden. Es ist die Pflicht aller, zur Gesundheit der Umwelt beizutragen.

Das Symbol , falls vorhanden, kennzeichnet elektrische und elektronische Geräte, die gemäß den Vorschriften 2002/95/EG, 2002/96/EG und 2003/108/EG getrennt entsorgt werden müssen. Entsorgen Sie solche Geräte nicht im gemischten Siedlungsabfall, sondern bringen Sie sie in die dafür vorgesehenen Sammelbereiche.

Bitte erkundigen Sie sich bei Ihren örtlichen Behörden nach den Entsorgungsgebieten.

Jeder, der das Produkt nicht gemäß diesem Absatz entsorgt, haftet gemäß den geltenden Vorschriften.

**14.2 AUSSERBETRIEBNAHME UND DEMONTAGE**

Die Außerbetriebnahme und Demontage der Maschine und/oder der austauschbaren Ausrüstung, die Gegenstand dieser Betriebsanleitung ist, besteht in der De-

## 1. INFORMATIONS GÉNÉRALES

### 1.1 INTRODUCTION

Nous vous remercions de la confiance accordée à nos produits et vous souhaitons une utilisation agréable de la machine et/ou de l'équipement interchangeable.

Nous avons créé ces instructions d'utilisation afin d'assurer un fonctionnement sans tracas. En suivant attentivement ces conseils, vous aurez la satisfaction de posséder pendant longtemps une machine ou un équipement interchangeable qui fonctionne correctement.

Nos machines et nos équipements interchangeables, avant d'être fabriqués en série, sont testés de manière très rigoureuse et, lors de la fabrication proprement dite, sont soumis à des contrôles stricts. C'est, pour nous et pour l'utilisateur, la meilleure garantie de qualité.

Cette machine et/ou cet équipement interchangeable a été soumis à des tests neutres rigoureux dans le pays d'origine et répond aux normes de sécurité en vigueur. Pour assurer ce niveau de sécurité, il est nécessaire d'utiliser uniquement des pièces détachées originales.

### 1.2 LE MANUEL

Le manuel est divisé en **chapitres** et **paragraphes** afin de présenter les informations de la manière la plus claire possible.

Les instructions, les dessins et la documentation contenus dans ce manuel sont de nature technique confidentielle, de propriété exclusive du fabricant (voir déclaration CE en dernière page) et ne peuvent en aucun cas être reproduits, intégralement ou partiellement.

Le manuel d'utilisation doit être conservé avec soin et doit accompagner la machine et/ou l'équipement interchangeable dans tous les passages de propriété qu'elle pourra avoir dans sa vie.

Pour ce faire, le manuel doit être manipulé avec soin, les mains propres et ne doit pas être déposé sur des surfaces sales.

Il doit être conservé dans un environnement protégé de l'humidité et de la chaleur et de façon à ce qu'il soit toujours à portée de main pour tout

éclaircissement en cas de doutes. Les pièces ne doivent pas être enlevées, modifiées ni arrachées.

### 1.3 SYMBOLOGIE DU MANUEL

#### DANGER !


Ce symbole met en évidence des situations qui peuvent affecter la sécurité, causer la mort et/ou des blessures graves à l'opérateur.

#### ATTENTION !

Ce symbole met en évidence des situations pouvant causer des blessures légères à l'opérateur et/ou des dommages à la machine.


#### INFORMATION !

Ce symbole met en évidence des indications spéciales pour plus de clarté et de facilité d'utilisation.

Les images sont indiquées par la figure spécifique (par exemple  2,6).

### 1.4 DONNÉES DU FABRICANT

Voir couverture ou étiquette CE.

Pour plus d'informations et pour les commandes de pièces détachées, s'adresser aux distributeurs locaux en mentionnant le numéro d'article et le numéro de production qui se trouve sur l'étiquette CE figurant dans  2,6.

1. Identification du fabricant
2. Modèle
3. Code d'identification du produit
4. Numéro de série article
5. Masse
6. Année / Mois
7. Puissance moteur
8. Type de produit

## 2. CONSIGNES DE SÉCURITÉ

#### DANGER !

Tous les dangers décrits dans ce paragraphe peuvent entraîner des blessures graves ou la mort de l'opérateur.

#### DANGER !

Avant le montage et la mise en service de la machine ou de l'équipement interchangeable, lire et comprendre ce manuel d'utilisation et d'entretien dans son intégralité.

#### DANGER !

Il est de la responsabilité de l'employeur de transmettre toutes les informations contenues

dans ce manuel à l'opérateur qui utilisera la machine ou l'équipement interchangeable.

Cette machine et/ou cet équipement interchangeable répond à toutes les normes européennes en vigueur pendant la période de production. Cependant, une mauvaise utilisation ou un entretien inadéquat peut augmenter le risque de blessure.

Afin de réduire ce risque, lire attentivement les consignes de sécurité ci-dessous et prêter attention aux symboles de danger présents sur les pages suivantes.

#### Indications générales :

1. L'utilisation de la machine est interdite aux enfants de moins de 16 ans et aux personnes ayant consommé de l'alcool, des médicaments ou des drogues.
2. Le champ électromagnétique généré par le moteur ou le circuit électrique pourrait interférer avec les « stimulateurs cardiaques ». Les porteurs de ces dispositifs doivent **OBLIGATOIREMENT** consulter leur médecin traitant avant d'utiliser la machine ;
3. Ne pas mettre la machine en marche lorsque l'on est devant l'outil, ni s'en approcher lorsqu'il est en marche. En tirant sur la corde de démarrage du moteur (le cas échéant), l'outil et la machine elle-même doivent rester à l'arrêt.
4. Le moteur doit rester **OBLIGATOIREMENT** éteint pendant le transport de la machine et toutes les opérations de réglage, d'entretien, de nettoyage, de changement d'équipement interchangeable.
5. Ne s'éloigner de la machine qu'après avoir éteint le moteur et l'avoir garée en position stable et de sécurité.
6. Attention au tuyau d'évacuation. Les parties voisines peuvent atteindre 80°. Remplacer les silencieux usés ou défectueux.
7. Avant de commencer à travailler avec la machine, procéder à un contrôle visuel et physique en vérifiant que tous les systèmes de prévention des accidents et de sécurité dont elle est équipée fonctionnent parfaitement. Il est strictement interdit de les exclure ou de les altérer. Remplacer les pièces endommagées ou usées avant utilisation.
8. Toute mauvaise utilisation, des réparations effectuées par du personnel non spécialisé ou l'utilisation de pièces détachées non originales entraînent la déchéance de la garantie et la déchéance de toute responsabilité du fabricant.
9. Ne pas modifier l'étalonnage du régulateur de vitesse de rotation du moteur et ne pas atteindre des vitesses excessives.

#### Indications d'utilisation :

1. Avant d'utiliser la machine et/ou cet équipement interchangeable familiariser avec les commandes et apprendre à l'arrêter rapidement.
2. Avant de démarrer la machine, vérifier le niveau d'huile moteur.
3. Avant de démarrer la machine, vérifier que tous les éléments de fixation (boulons, vis, écrous, etc.) sont serrés et que les capots et les systèmes de protection sont intacts et correctement montés.
4. Marcher, ne pas courir, pendant le travail.
5. Ne pas démarrer la machine dans des locaux fermés où des émanations de carbone peuvent s'accumuler.
6. Travailler uniquement pendant la journée avec un bon éclairage et une bonne visibilité (visibilité minimale nécessaire égale à la zone de travail définie au paragraphe « ZONE DE TRAVAIL »).
7. Ne pas travailler pendant les orages et/ou sur des terrains humides ou glissants.
8. Ne pas travailler sur des terrains avec des pentes supérieures à 10° sauf en utilisant l'équipement spécifique pour le travail en pente (non disponible sur toutes les machines ou versions). Faire preuve de la plus grande prudence en inversant le sens de marche et en tirant la machine vers soi.
9. Toujours s'assurer des points d'appui sur les pentes. Garder les pieds bien éloignés des outils et ne pas mettre les mains ou les pieds près des pièces en mouvement.
10. Toujours conduire la machine avec les deux mains sur le guidon.

#### Instructions de réglage et d'entretien :

#### **⚠ DANGER !**

**Toutes les opérations de RÉGLAGE et d'ENTRETIEN doivent être effectuées lorsque le moteur est éteint. Retirer le bouchon de bougie ou la clé d'allumage (le cas échéant) pour éviter les démarrages inattendus.**

#### **⚠ ATTENTION !**

**Avant d'effectuer des opérations de RÉGLAGE et d'ENTRETIEN, vérifier et s'assurer de la stabilité de la machine.**

Maintenir tous les écrous, boulons et vis serrés pour assurer le fonctionnement de la machine en toute sécurité.

N'utiliser que des pièces détachées d'origine Eurosystems. Le propriétaire perd tout droit de garantie en cas d'utilisation de pièces de rechange non originales.

Ne pas apporter de modifications structurales ou d'adaptations. Ces modifications entraînent la déchéance de la garantie et

la déchéance de toute responsabilité du constructeur.

Nous nous réservons le droit d'apporter des améliorations constructives à la machine et/ou à l'équipement interchangeable sans apporter de modifications à ces consignes.

#### Indications pour le levage :

#### **⚠ DANGER !**

**Utiliser des systèmes de levage non endommagés et adaptés aux masses à soulever (voir paragraphe MANUTENTION ET TRANSPORT).**

#### **⚠ DANGER !**

**Ne pas se tenir sous des charges suspendues.**

### 2.1 DESCRIPTION ET CHAMP D'UTILISATION


La motofaucheuse MLF 01 est une machine mono-outil conçue pour le fauchage d'herbe à foin réservée à usage amateur et non professionnel.

### 2.2 UTILISATION INAPPROPRIÉE

1. Utiliser la machine exclusivement pour l'usage prévu décrit ci-dessus, à savoir le fauchage de l'herbe ;
2. Ne pas utiliser la machine pour transporter des objets, des personnes ou des animaux ;
3. Ne pas utiliser la machine pour tirer et/ou pousser des chariots ou d'autres dispositifs ;
4. Ne pas utiliser la machine pour couper des choses autres que l'herbe ;
5. Ne pas monter d'autres équipements non autorisés par le fabricant ;
6. Ne pas modifier les parties de la machine ;
7. Ne pas exclure ou altérer les systèmes de protection.

### 2.3 ZONE DE TRAVAIL

L'utilisateur est responsable de la sécurité des personnes, des choses ou des animaux, qui se trouvent à l'intérieur de la zone de danger de la machine.

Cette zone est définie comme la zone intérieure d'un rayon minimal de 20 m avec le centre de l'outil monté sur la machine  3,1.

#### **⚠ DANGER !**

**Le rayon minimum de 20 m peut être augmenté en fonction du type d'équipement interchangeable monté sur la machine. Le cas échéant, faire référence à chaque**

#### **mode d'emploi spécifique.**

Lorsque la machine est en marche, il est interdit de rester dans la zone dangereuse pour quelque raison que ce soit. Seul l'opérateur ayant lu et compris le manuel dans son intégralité est autorisé à se trouver à l'intérieur de cette zone et à occuper le seul poste de travail situé derrière le guidon en le tenant fermement.

L'opérateur doit vérifier la zone environnante avant de démarrer la machine et accorder une attention particulière aux enfants et aux animaux.

Avant de commencer à travailler sur une zone donnée, la nettoyer des objets étrangers.

Pendant le travail, faire toujours attention au terrain et à la zone environnante. Si des objets indésirables et/ou dangereux devaient être détectés, avant de quitter le poste de travail pour les retirer, éteindre la machine et la mettre en sécurité en empêchant son démarrage, son mouvement et son basculement.

### 2.4 VÊTEMENTS

#### **ⓘ INFORMATION !**

**L'obtention de ces équipements de protection individuelle est à la charge exclusive du client ou de l'employeur.**

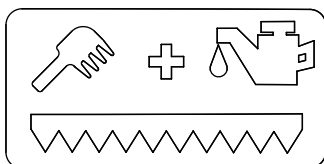
#### Pendant l'utilisation de la machine et les opérations d'entretien :

il est **OBLIGATOIRE** de toujours porter des chaussures de sécurité, des gants, des protecteurs auditifs appropriés (voir le chapitre « SPÉCIFICATIONS TECHNIQUES » pour les niveaux d'émission sonore) et de porter des pantalons longs et résistants ainsi que des lunettes de protection.



#### Pendant le déballage et le montage :

il est **OBLIGATOIRE** de toujours porter des chaussures de sécurité, des gants et des vêtements résistants.



Nettoyage et entretien de la barre faucheuse.

**⚠ DANGER !**

Encas de rupture d'un ou des deux ressorts, procéder au remplacement avant d'utiliser la machine.

**⚠ ATTENTION !**

Le moteur est fourni sans huile lubrifiante. Pour les indications sur le type d'huile à utiliser et les quantités, faire référence au mode d'emploi du moteur contenu à l'intérieur de l'enveloppe accessoires [E] 0,1

**⚠ ATTENTION !**

Insérer dans les câbles à l'intérieur des crochets passe-câbles indiqués sur la figure.

## 7. UTILISATION

**⚠ ATTENTION !**

Avant le premier démarrage, il faut ajouter de l'huile lubrifiante au moteur. Pour les indications sur le type d'huile à utiliser et les quantités, faire référence au mode d'emploi du moteur contenu à l'intérieur de l'enveloppe accessoires [E]

0,1

**⚠ DANGER !**

Avant de continuer la lecture, lire et comprendre dans son intégralité le chapitre « CONSIGNES DE SÉCURITÉ ».

**⚠ DANGER !**

Avant d'utiliser la machine, vérifier le bon fonctionnement des leviers. Pour les réglages, consulter le paragraphe « RÉGLAGE DES CÂBLES ».

## 7.1 REMPLISSAGE DU RÉSERVOIR

**⚠ DANGER !**

Prêter attention lors de la manipulation de fluides inflammables. Le carburant est hautement inflammable et explosif.

**⚠ DANGER !**

Ne pas remplir le réservoir dans des pièces fermées ou mal ventilées.

**⚠ DANGER !**

Avant de remplir le réservoir, éteindre la machine et attendre que le moteur refroidisse (15-20 min).

**⚠ DANGER !**

Ne pas fumer ou utiliser d'appareils électroniques à proximité de fluides combustibles.

**⚠ DANGER !**

Utiliser des dispositifs de remplissage tels que des bidons de carburant, des

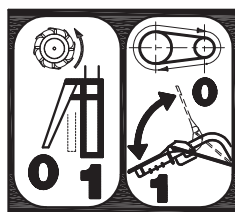
## 3. DÉFINITION DES PICTOGRAMMES

START



STOP

Commande de l'accélérateur. En position de DÉMARRAGE, l'air est ouvert tandis qu'en position d'ARRÊT, le moteur s'éteint.

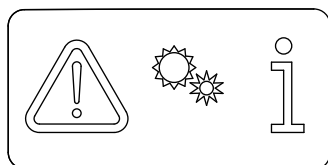
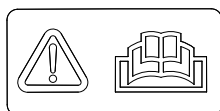


GAUCHE – le levier sous le guidon entraîne le mouvement des roues en avant.

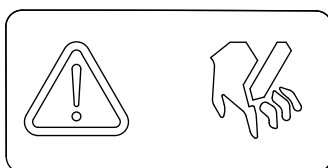
DROITE – le levier en haut actionne l'équipement.



ATTENTION – lire le mode d'emploi.



ATTENTION – organes en mouvement.



ATTENTION – barre faucheuse ne pas approcher les mains des lames.

## 4. CARACTÉRISTIQUES TECHNIQUES

Poids BRUT et NET	Étiquette déclaration CE en dernière page
Puissance nominale	
Dimensions de la lame	87 cm
Largeur	87 cm
Longueur	157 cm
Hauteur	90 cm
Roues	13x5.00-6
Vitesse maximale en marche avant	2.6 km/h
Puissance acoustique Pression acoustique Vibrations	Étiquette déclaration CE en dernière page

## 5. MANUTENTION ET EMBALLAGE

2 personnes ou plus soulèvent le colis en utilisant les poignées du carton. Le poids BRUT est indiqué dans le chapitre « CARACTÉRISTIQUES TECHNIQUES ».

**⚠ ATTENTION !**

Ne pas retourner ou faire rouler la machine. Risque d'endommagement des capots et des organes mécaniques.

**i** INFORMATION !

En cas de fourniture de plusieurs machines ou d'équipements interchangeables sur palettes, déballer sans les faire tomber au sol. S'aider éventuellement d'un chariot élévateur.

## 6. DÉBALLAGE / MONTAGE

0.1 → ... → 2.5

**⚠ DANGER !**

Toujours laisser la protection de la lame montée et utiliser des gants robustes avant de manipuler la barre [G] 0,1.

**⚠ DANGER !**

Pour que le système de freinage fonctionne correctement, il faut que les deux ressorts soient correctement accrochés.

entonnoirs, etc. appropriés et non endommagés.

### DANGER !

En cas de fuite de carburant, déplacer la machine avant de la démarrer.

### DANGER !

À la fin de l'opération de ravitaillement, remettre le bouchon en place en le serrant fermement.



## 7.2 DÉMARRAGE ET ARRÊT

### DANGER !

Avant d'utiliser la machine, vérifier le bon fonctionnement des leviers à action maintenue et de la double commande de sécurité. Pour les réglages, consulter le paragraphe « RÉGLAGE DES CÂBLES ». Il est interdit d'utiliser la machine en cas de dysfonctionnement des commandes.

### ATTENTION !

Avant de démarrer la machine, vérifier le niveau d'huile moteur.

### ATTENTION !

Avant de démarrer la machine, retirer la protection de la lame. Ne jamais la retirer lorsque la machine est allumée !

### INFORMATION !

Si le moteur est « froid », actionner le dispositif de démarrage sur le carburateur (en fonction de la version du moteur). Voir le manuel spécifique.

Pour démarrer  3,3 →  3,4 →  3,5

Une fois le moteur démarré, mettre le levier de la figure  3,4 en position intermédiaire.

Pour éteindre :  3,6

## 7.3 COMMANDES DE LA MACHINE

AVANCEMENT :  3,7

RACCORDEMENT B  3,8

## 7.4 RÉGLAGE DU GUIDON



## 8. MANUTENTION ET TRANSPORT

### DANGER !

Avant de continuer la lecture, lire et comprendre dans son intégralité le chapitre « CONSIGNES DE SÉCURITÉ ».

Lorsque le moteur est éteint, il est possible de déplacer la machine à la main en la poussant ou en la tirant par le guidon.

LEVAGE :  3,10

## 9. STOCKAGE

Lorsque la machine n'est pas utilisée pendant de longues périodes, il est indispensable de protéger l'outil avec des substances anticorrosives et antioxydantes.

Avant de stocker la machine, la nettoyer des feuilles et/ou de la terre.

### DANGER !

Retirer le carburant du réservoir et fermer le robinet (le cas échéant).

Garer la machine sur un terrain plat en retirant la clé de contact (le cas échéant) et/ou le capuchon de la bougie.

### DANGER !

Protéger les pièces tranchantes et couvrir éventuellement la machine avec des bâches de protection.

## 10. ENTRETIEN PÉRIODIQUE

Maintenir tous les écrous, boulons et vis serrés pour assurer le fonctionnement de la machine et/ou de l'équipement interchangeable en toute sécurité.

### DANGER !

Avant de continuer la lecture, lire et comprendre dans son intégralité le chapitre « CONSIGNES DE SÉCURITÉ ».

### 10.1 GRAISSAGE

Après chaque utilisation et après chaque lavage, il est nécessaire de graisser les organes mobiles qui composent la barre avec de la graisse graphitée.



### 10.2 RÉGLAGE DE LA LAME



Si le jeu entre la lame supérieure et la

base devient excessif, il faut régler les serre-lames (d).

Procéder comme suit :

Décaler la lame supérieure (a) de la base.



Visser les serre-lames (b) jusqu'à ce que le jeu soit nul. La lame supérieure (a) ne doit pas bouger ou se déplacer verticalement.

Serrer les 4 serre-lames (b) progressivement d'un côté à l'autre de la barre tout en continuant à vérifier le jeu de la lame (a).




### ATTENTION !

Il faut annuler le jeu mais laisser la barre libre de se déplacer dans le sens longitudinal (coupe). Trop serrer les serre-lames (b) pourrait endommager le mouvement de la barre et de la machine.

## 10.3 REMPLACER LA LAME




Pour monter la nouvelle lame, suivre la procédure décrite ci-dessus dans l'ordre inverse.

Ajouter du Locktite 83-54 avant de monter les deux vis de la figure  4,8 ou remplacer entièrement les vis avec le frein-filet neuf.


## 10.4 AFFÛTAGE DE LA LAME


Démonter la lame en suivant la procédure indiquée au point « REMPLACEMENT DE LA LAME ».

Affûter les parties coupantes de chaque couteau avec un outil approprié (ponceuse, lime ou autre) en suivant l'inclinaison indiquée sur la figure  4,12


## 10.5 RÉGLAGE DES CÂBLES


Levier de marche avant :

Le mouvement de la machine doit commencer lorsque le levier de marche avant dépasse la moitié de la course, comme indiqué sur la figure  4,13

Si ce n'est pas le cas, il faut régler la traction du câble en agissant sur le registre représenté sur la figure  4,14

Levier de raccordement de l'outil :

Le mouvement de la machine doit commencer lorsque le levier de marche avant dépasse la moitié de la course, comme indiqué sur la figure  4,15

Si ce n'est pas le cas, il est nécessaire de régler la traction du câble en agissant sur le registre représenté sur la figure  4,16

## 10.6 CHANGEMENT D'HUILE MACHINE

Toutes les 60 heures de travail environ, l'huile contenue à l'intérieur du pied de la machine doit être remplacée.

Soulever la machine comme indiqué au chapitre « MANUTENTION ET TRAN-

SPORT ».

Procéder ensuite comme suit :



### INFORMATION !

Pour un retrait plus facile et plus sûr, utiliser une seringue (non incluse).

### INFORMATION !

Utiliser de l'huile SAE 80 ou équivalente.

Pour remonter la roue, procéder dans l'ordre inverse.

## 10.7 GONFLAGE DES PNEUS

Nous recommandons de vérifier à chaque

utilisation le gonflage des pneus de la machine. La valeur recommandée est de 21 PSI (1,5 bar).

### ATTENTION !

Avant de gonfler le pneu, vérifier toujours la valeur maximale en PSI présente sur le pneu.

## 11. NETTOYAGE ET LAVAGE

### DANGER !

Avant de continuer la lecture, lire et comprendre dans son intégralité le chapitre « CONSIGNES DE SÉCURITÉ ».

Avant de laver et/ou de nettoyer la ma-

## 12. PROGRAMME D'ENTRETIEN

	Fréquence	voir chap
<b>Vérification du serrage des fixations et des protections</b>	Avant de démarrer la machine, vérifiez toujours qu'il n'y a pas de vis, de boulons et/ou d'écrous desserrés et que les capots et les systèmes de protection sont intacts et correctement fixés	-
<b>Nettoyage</b>	Après chaque utilisation	11.
<b>Gonflage</b>	Au besoin	10,7
<b>Graissage</b>	Après chaque utilisation et après chaque lavage	10,1
<b>Réglage de la lame</b>	Lorsque la coupe n'est pas efficace à cause du jeu trop grand entre les deux lames	10,2
<b>Remplacement de la lame</b>	Lorsque l'affûtage de la lame n'est plus possible ou lorsque une griffure n'est pas récupérable par affûtage	10,3
<b>Affûtage de la lame</b>	Perte du tranchant de la lame ou bosse	10,4
<b>Réglage des câbles</b>	Si le fonctionnement n'est pas celui prévu par le mode d'emploi	10,5
<b>Changement d'huile pied</b>	60 heures	10,6
<b>Moteur</b>	Voir le mode d'emploi spécifique	

## 13. DÉFAILLANCES POSSIBLES ET SOLUTIONS

	Cause possible	voir chapitre
<b>Le moteur ne démarre pas</b>	Carburant terminé, faire le plein	7,1.
	Vérifier la position de l'accélérateur	7,2.
	Vérifier que le capuchon de la bougie d'allumage est bien inséré	Mode d'emploi spécifique du moteur
	Vérifier l'état de la bougie et éventuellement la nettoyer ou la remplacer	Mode d'emploi spécifique du moteur
	Vérifier que le robinet de carburant est ouvert (uniquement pour les modèles de moteur pour lesquels le robinet est prévu)	Mode d'emploi spécifique du moteur
<b>La puissance du moteur diminue</b>	Filtre à air sale, le nettoyer	Mode d'emploi spécifique du moteur
<b>Tondeuse à gazon irrégulière</b>	Corriger le jeu de la lame	10,2.
	Ré-affûter la lame	10,4.
	Remplacer la lame	10,3.
<b>La barre faucheuse ne fonctionne pas</b>	Contrôler les câbles de transmission	10,5.
	Rupture de la courroie	S'adresser à un atelier spécialisé
<b>Les roues ne tournent pas</b>	Contrôler les câbles de transmission	10,5.

Si le problème ne peut être résolu, contactez le centre de service agréé le plus proche

chine ou l'équipement interchangeable, attendre que toutes les pièces chaudes aient refroidi (au moins 20 minutes). Utiliser de l'air comprimé ou une éponge avec un détergent neutre et de l'eau.

### **⚠ ATTENTION !**

**Ne pas utiliser d'eau sous pression pour laver la machine et/ou l'équipement interchangeable. Le moteur et les éventuels systèmes électriques ou batteries pourraient être endommagés.**

### **⚠ ATTENTION !**

**Éviter l'utilisation excessive d'eau à proximité des étiquettes. En cas de dommages, il est nécessaire de les remplacer avant d'utiliser à nouveau la machine et/ou l'équipement interchangeable.**


## **14. INSTRUCTIONS SUPPLÉMENTAIRES**

### **14.1 ÉLIMINATION**

Le produit à la fin de son cycle de vie doit être éliminé conformément aux règles en vigueur relatives à l'élimination différenciée et ne peut pas être traité comme un simple déchet urbain.

Le produit doit être éliminé dans les centres de collecte dédiés ou doit être retourné au revendeur si vous souhaitez remplacer le produit par un autre équivalent neuf.

Le produit est composé de parties non biodégradables et de substances qui peuvent polluer l'environnement si elles ne sont pas éliminées de manière appropriée. De plus, certains de ces matériaux peuvent être recyclés en évitant la pollution de l'environnement. Il est du devoir de chacun de contribuer à la santé de l'environnement.

Le symbole , lorsqu'il est présent, identifie les équipements électriques et électroniques qui doivent être éliminés séparément conformément aux normes 2002/95/CE, 2002/96/CE et 2003/108/CE. Ne pas jeter ces équipements dans les déchets municipaux mixtes, mais les apporter dans les zones de collecte séparée.

Demander aux autorités locales des informations sur les zones dédiées à l'élimination des déchets.

Ceux qui n'éliminent pas le produit en suivant ce qui est indiqué dans ce paragraphe sont responsables selon les règles en vigueur.

## **14.2 MISE HORS SERVICE ET DÉMONTAGE**

La mise hors service et le démontage de la Machine et/ou de l'équipement interchangeable objet de ce manuel d'utilisation consiste à démonter le dispositif par du personnel autorisé conformément à ce qui est indiqué dans le décret législatif 81/08 (utilisation des EPI, etc.) et à la séparation et l'élimination ultérieures comme indiqué au paragraphe « ÉLIMINATION » de ce manuel d'utilisation et d'entretien.

## 1. INFORMACIÓN GENERAL

### 1.1 INTRODUCCIÓN

Agradecemos la confianza depositada en nuestros productos y deseamos un uso agradable de la máquina y/o del equipo intercambiable.

Hemos creado estas instrucciones de uso con el fin de garantizar un funcionamiento sin inconvenientes. Si sigue estos consejos cuidadosamente, tendrá la satisfacción de poseer durante mucho tiempo una máquina o equipo intercambiable que funcione correctamente.

Nuestras máquinas y nuestros equipos intercambiables, antes de ser fabricados en serie, se prueban de forma muy rigurosa y, durante la fabricación propiamente dicha, se someten a estrictos controles. Esto constituye, para nosotros y para el usuario, la mejor garantía de calidad.

Esta máquina y/o este equipo intercambiable ha sido sometido a rigurosas pruebas neutrales en el país de origen y cumple con las normas de seguridad vigentes. Para garantizar este nivel de seguridad, es necesario utilizar exclusivamente repuestos originales.

### 1.2 EL MANUAL

El manual se divide en **capítulos y párrafos** para presentar la información con la mayor claridad posible.

Las instrucciones, los dibujos y la documentación contenidos en este manual son de naturaleza técnica reservada, de estricta propiedad del fabricante (ver declaración CE en la última página) y no pueden reproducirse de ninguna manera, ni en su totalidad ni en parte.

El manual de uso debe conservarse con cuidado y debe acompañar a la máquina y/o al equipo intercambiable en todos los cambios de propiedad que pueda tener en su vida.

Para facilitar esto, el manual debe manipularse con cuidado, con las manos limpias y no debe depositarse sobre superficies sucias.

Debe almacenarse en un ambiente protegido de la humedad y el calor y de modo que siempre esté a mano para la chía

remisión de posibles dudas. No se deben quitar, modificar o arrancar partes.

### 1.3 SIMBOLOGÍA DEL MANUAL

#### ¡PELIGRO!

**Este símbolo resalta situaciones que pueden afectar a la seguridad, causar la muerte y/o lesiones graves al operador.**

#### ¡ATENCIÓN!

**Este símbolo resalta situaciones que pueden causar lesiones leves al operador y/o daños a la máquina.**


#### ¡INFORMACIÓN!

**Este símbolo destaca indicaciones especiales para mayor claridad y facilidad de uso.**

Las imágenes están indicadas por la figura específica (p. ej.  2.6).

### 1.4 DATOS DEL FABRICANTE

Ver cubierta o etiqueta CE.

Para obtener información y realizar pedidos de piezas de repuesto, consulte a los distribuidores de la zona citando el número de artículo y el número de producción que se pueden encontrar en la etiqueta CE que se muestra en  2.6.

1. Identificación del fabricante
2. Modelo
3. Código de identificación del producto
4. Número de serie del artículo
5. Masa
6. Año / Mes
7. Potencia del motor
8. Tipo de producto

## 2. INSTRUCCIONES DE SEGURIDAD

#### ¡PELIGRO!

**Todos los peligros descritos en este apartado pueden provocar lesiones graves o la muerte del operador.**

#### ¡PELIGRO!

**Antes del montaje y la puesta en marcha de la máquina o del equipo intercambiable, lea y comprenda en su totalidad este manual de uso y mantenimiento.**

#### ¡PELIGRO!

**Es responsabilidad del empleador transmitir toda la información contenida**

**en este manual al operador que utilizará la máquina o el equipo intercambiable.**

Esta máquina y/o este equipo intercambiable cumple con todos los estándares europeos vigentes en el periodo de producción. Sin embargo, un uso inadecuado o un mantenimiento inadecuado pueden aumentar el riesgo de lesiones.

Con el fin de reducir este riesgo, lea atentamente las instrucciones de seguridad que se indican a continuación y preste atención a los símbolos de peligro presentes en las páginas siguientes.

#### Indicaciones generales:

1. El uso de la máquina está prohibido a los menores de 16 años y a las personas que hayan consumido alcohol, medicamentos o drogas.
2. El campo electromagnético generado por el motor o por el circuito eléctrico podría interferir con los dispositivos "marcapasos". Los usuarios de estos dispositivos deben consultar **OBLIGATORIAMENTE** a su médico antes de utilizar la máquina;
3. No ponga en marcha la máquina cuando esté delante de la herramienta ni se acerque a ella cuando esté en movimiento. Al tirar de la cuerda de arranque del motor (si está presente), la herramienta y la máquina deben permanecer estacionarias.
4. El motor debe permanecer **OBLIGATORIAMENTE** apagado durante el transporte de la máquina y todas las operaciones de ajuste, mantenimiento, limpieza y cambio de equipo intercambiable.
5. Aléjese de la máquina solo después de apagar el motor y estacionarla en una posición estable y segura.
6. Cuidado con el tubo de drenaje. Las partes cercanas pueden llegar a 80°. Sustituya los silenciadores desgastados o defectuosos.
7. Antes de iniciar el trabajo con la máquina, proceda a un control visual y físico, verificando que todos los sistemas de prevención de accidentes y de seguridad, con los que está equipada, funcionen perfectamente. Está estrictamente prohibido excluirlos o manipularlos. Sustituya las piezas dañadas o desgastadas antes de su uso.
8. Cualquier uso indebido, las reparaciones realizadas por personal no especializado o el uso de recambios no originales, suponen la anulación de la garantía y la declinación de toda responsabilidad del fabricante.
9. No modifique la calibración del regulador de velocidad de rotación del motor y no alcance velocidades excesivas.

#### Indicaciones de uso:

1. Antes de usar la máquina y/o este equipo intercambiable tomafamiliarícese con los mandos y aprenda a detenerla rápidamente.

2. Antes de poner en marcha la máquina, compruebe el nivel de aceite del motor.

3. Antes de poner en marcha la máquina, compruebe que todos los elementos de fijación (pernos, tornillos, tuercas, etc.) estén apretados y que los capós y los sistemas de protección estén intactos y correctamente montados.

4. Camine, no corra, durante el trabajo.

5. No ponga en marcha la máquina en locales cerrados donde se puedan acumular exhalaciones de carbono.

6. Trabaje únicamente durante el día con buena iluminación y visibilidad (visibilidad mínima necesaria igual a la zona de trabajo definida en el apartado "ZONA DE TRABAJO").

7. No trabaje durante tormentas eléctricas y/o en terrenos mojados o resbaladizos.

8. No trabaje en terrenos con pendientes superiores a 10° a menos que utilice el equipo específico para el trabajo en pendiente (no disponible en todas las máquinas o versiones). Use la máxima precaución al invertir el sentido de la marcha y al tirar de la máquina hacia usted.

9. Asegúrese siempre de los puntos de apoyo en las pendientes. Mantenga los pies bien separados de los utensilios y no ponga las manos o los pies cerca de las partes móviles.

10. Conduzca la máquina siempre con ambas manos en el manillar.

**Indicaciones para la regulación y el mantenimiento:**

**⚠ ¡PELIGRO!**

**Todas las operaciones de AJUSTE y MANTENIMIENTO deben realizarse con el motor apagado. Retire la tapa de la bujía o la llave de encendido (si la hay) para evitar arranques inesperados.**

**⚠ ¡ATENCIÓN!**

**Antes de realizar operaciones de AJUSTE y MANTENIMIENTO, compruebe y asegure la estabilidad de la máquina.**

Mantenga apretadas todas las tuercas, pernos y tornillos para garantizar el funcionamiento seguro de la máquina.

Utilice solo piezas de repuesto originales de Eurosystems. El propietario pierde todos los derechos de garantía si se utilizan piezas de repuesto no originales.

No realice modificaciones estructurales ni adaptaciones. Estas modificaciones suponen la anulación de la garantía y la declinación de toda responsabilidad del

fabricante.

Nos reservamos el derecho de aportar mejoras constructivas a la máquina y/o altrenza intercambiable sin realizar cambios en estas instrucciones.

**Indicaciones para el levantamiento:**

**⚠ ¡PELIGRO!**

**Utilice sistemas de elevación no dañados e idóneos para las masas a elevar (ver apartado DESPLAZAMIENTO Y TRANSPORTE).**

**⚠ ¡PELIGRO!**

**No permanezca bajo cargas suspendidas.**

## 2.1 DESCRIPCIÓN Y CAMPO DE USO


La motosegadora MLF 01 es una máquina mono herramienta para cortar el césped de heno para uso doméstico y no profesional.

## 2.2 USO INDEBIDO

1. Utilice la máquina exclusivamente para el uso previsto descrito anteriormente, es decir, para cortar el césped;
2. No utilice la máquina para transportar cosas, personas o animales;
3. No utilice la máquina para arrastrar y/o empujar carros u otros dispositivos;
4. No utilice la máquina para cortar cosas que no sean césped;
5. No monte otros equipos no autorizados por el fabricante;
6. No modifique partes de la máquina;
7. No excluya ni manipule los sistemas de protección.

## 2.3 ÁREA DE TRABAJO

El usuario es responsable de la seguridad de las personas, cosas o animales, que se encuentran dentro de la zona de peligro de la máquina.

Esta zona se define como el área interna de una circunferencia de un radio mínimo de 20 m con el centro de la herramienta montada en la máquina  3.1.

**⚠ ¡PELIGRO!**

**El radio mínimo de 20 m se puede aumentar en función del tipo de equipo intercambiable montado en la máquina. En su caso, consulte cada folleto específico.**

Cuando la máquina está en funciona-

miento, no se permite permanecer en la zona de peligro por ningún motivo. Solo el operador, que haya leído y comprendido el manual en todas sus partes, está autorizado a permanecer dentro de esta área y a ocupar el único puesto operativo situado detrás del manillar, sujetándolo firmemente.

El operador debe comprobar la zona circundante antes de poner en marcha la máquina y prestar especial atención a los niños y animales.

Antes de comenzar a trabajar en una zona determinada, límpiela de objetos extraños.

Durante el trabajo, prestar siempre atención al terreno y a la zona circundante. Si se detectan objetos no deseados y/o peligrosos, antes de desplazarse desde el puesto de trabajo para retirarlos, apague la máquina y manténgala segura, evitando que se ponga en marcha, se mueva y se vuelque.

## 2.4 ROPA

**i ¡INFORMACIÓN!**

**La obtención de dichos equipos de protección individual es responsabilidad exclusiva del cliente o del empleador.**

**Durante el uso de la máquina y las operaciones de mantenimiento:**

es **obligatorio** usar siempre zapatos de seguridad, guantes, ortoprotectores adecuados (consulte el capítulo "ESPECIFICACIONES TÉCNICAS" para los niveles de emisión sonora) y usar pantalones largos y resistentes y gafas de protección.



**Durante el desembalaje y el montaje:**

es **OBLIGATORIO** utilizar siempre calzado de seguridad, guantes y ropa resistente.



de corte.

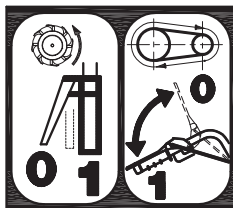
### 3. DEFINICIÓN DE LOS PICTOGRAMAS

START



STOP

Mando del acelerador. En la posición de **ARRANQUE** el aire está abierto mientras que en la posición de **PARADA** el motor se apaga.

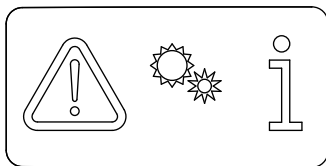
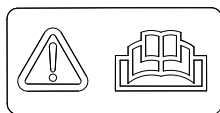


**IZQUIERDA** – la palanca debajo del manillar acciona el movimiento hacia delante de las ruedas.

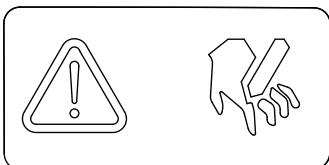
**DERECHA** – la palanca superior acciona el equipo.



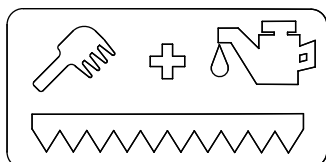
**ATENCIÓN** – lea el manual.



**ATENCIÓN** – piezas en movimiento.



**ATENCIÓN** – barra de corte no acerque las manos a las cuchillas.



Limpieza y mantenimiento de la barra

### 4. CARACTERÍSTICAS TÉCNICAS

Peso BRUTO y NETO	Etiqueta de declaración CE en la última página
Potencia nominal	página
Dimensiones de la hoja	87 cm
Anchura	87 cm
Longitud	157 cm
Altura	90 cm
Ruedas	13x5.00-6
Velocidad máxima marcha adelante	2.6 km/h
Potencia acústica Presión acústica Vibraciones	Etiqueta de declaración CE en la última página

### 5. DESPLAZAMIENTO Y EMBALAJE

Para desplazar el embalaje elevarlo de a 2 o más personas utilizando las manijas dispuestas en el cartón. El peso BRUTO se indica en el capítulo «CARACTERÍSTICAS TÉCNICAS».

**¡ATENCIÓN!**

No vuelque ni haga rodar la máquina. Posible daño a los capós y partes mecánicas.

**¡INFORMACIÓN!**

En caso de suministro de varias máquinas o equipos intercambiables sobre palets, desmontar sin dejarlos caer al suelo. Si es necesario, ayúdense con una carretilla elevadora.

### 6. DESEMBALAJE / MONTAJE



**¡PELIGRO!**

Siempre monte el protector de la cuchilla y utilice guantes resistentes antes de manipular la barra [G].

**¡PELIGRO!**

Para un correcto funcionamiento del sistema de frenado es necesario que ambos muelles estén correctamente enganchados.

**¡PELIGRO!**

En caso de rotura de uno o ambos muelles, proceda a la sustitución antes de utilizar la máquina.

**¡ATENCIÓN!**

El motor se suministra sin aceite lubricante. Para obtener información sobre el tipo de aceite a utilizar y las cantidades, consulte el manual del motor contenido en el interior de la bolsa de accesorios [E].

**¡ATENCIÓN!**

Inserte en los cables en el interior de los ganchos pasacables indicados en la figura.

### 7. USO

**¡ATENCIÓN!**

Antes de la primera puesta en marcha, se debe añadir aceite lubricante al motor. Para obtener información sobre el tipo de aceite a utilizar y las cantidades, consulte el manual del motor contenido en el interior de la bolsa de accesorios [E].

**¡PELIGRO!**

Antes de proceder a la lectura, lea y comprenda en su totalidad el capítulo "INSTRUCCIONES DE SEGURIDAD".

**¡PELIGRO!**

Antes de utilizar la máquina, compruebe el correcto funcionamiento de las palancas. Para los ajustes, consulte el apartado "AJUSTE CABLES".

### 7.1 LLENADO DEL DEPÓSITO

**¡PELIGRO!**

Tenga cuidado al manipular líquidos inflamables. El combustible es altamente inflamable y explosivo.

**¡PELIGRO!**

No llene el depósito en ambientes cerrados o mal ventilados.

**¡PELIGRO!**

Antes de rellenar el depósito, apague la máquina y espere a que el motor se haya enfriado (15-20 min).

**¡PELIGRO!**

No fume ni utilice dispositivos electrónicos cerca de fluidos combustibles.

**¡PELIGRO!**

Utilice dispositivos de llenado como bidones de combustible, embudos, etc. adecuados y no dañados.

**¡PELIGRO!**

En caso de derrame de combustible, mueva la máquina antes de ponerla en marcha.

## ¡PELIGRO!

Al final de la operación de repostaje, vuelva a colocar el tapón apretándolo firmemente.



### 7.2 PUESTA EN MARCHA Y APAGADO

## ¡PELIGRO!

Antes de utilizar la máquina, compruebe el correcto funcionamiento de las palancas de acción mantenida y del doble mando de seguridad. Para los ajustes, consulte el apartado "AJUSTE CABLES". Está prohibido utilizar la máquina en caso de mal funcionamiento de los mandos.

## ¡ATENCIÓN!

Antes de poner en marcha la máquina, compruebe el nivel de aceite del motor.


## ¡ATENCIÓN!

Antes de poner en marcha la máquina, retire la protección de la cuchilla. ¡Nunca la quite con la máquina encendida!

## ¡INFORMACIÓN!

Si el motor está "frío", accione el dispositivo de arranque en el carburador (dependiendo de la versión del motor). Véase el manual específico.

Para iniciar:  3.3 →  3.4 →  3.5

Arranque el motor y ponga la palanca de figura  3.4 en posición intermedia.

Para apagar:  3.6

### 7.3 MANDOS DE LA MÁQUINA

AVANCE:  3.7

EMBRAGUE BARRA:  3.8

### 7.4 AJUSTE DEL MANILLAR



## 8. DESPLAZAMIENTO Y TRANSPORTE

## ¡PELIGRO!

Antes de proceder a la lectura, lea y comprenda en su totalidad el capítulo "INSTRUCCIONES DE SEGURIDAD".

Con el motor apagado, es posible mover la máquina a mano empujándola o tirándola del manillar.

ELEVACIÓN:  3.10

## 9. ALMACENAMIENTO

Cuando la máquina no se utiliza durante largos períodos, es esencial proteger la herramienta con sustancias anticorrosivas y antioxidantes.

Antes de almacenar la máquina, límpiela de hojas y/o tierra.

## ¡PELIGRO!

Retire el combustible del depósito y cierre el grifo (si lo hay).

Estacione la máquina en un terreno llano quitando la llave de encendido (si está presente) y/o el capuchón de la bujía.

## ¡PELIGRO!

Proteja las partes cortantes y, si es necesario, cubra la máquina con telas protectoras.

## 10. MANTENIMIENTO PERIÓDICO

Mantenga apretadas todas las tuercas, pernos y tornillos para garantizar el funcionamiento seguro de la máquina y/o del equipo intercambiable.

## ¡PELIGRO!

Antes de proceder a la lectura, lea y comprenda en su totalidad el capítulo "INSTRUCCIONES DE SEGURIDAD".

### 10.1 ENGRASE

Después de cada uso y después de cada lavado, es necesario engrasar los elementos de movimiento que componen la barra con grasa grafitada.



### 10.2 AJUSTE DE LA CUCHILLA



Si el juego entre la cuchilla superior y la base se vuelve excesivo, es necesario ajustar los pisachapas (d).

Proceda de la siguiente manera:

Escalone la cuchilla superior (a) de la base.



Atornille los pisachapas (b) hasta cancelar el juego. La cuchilla superior (a) no debe bailar ni moverse verticalmente.

Apriete los 4 pisachapas (b) progresivamente de un lado a otro de la barra sin dejar de comprobar el juego de la cuchilla (a).




## ¡ATENCIÓN!

Es necesario cancelar el juego, pero dejar que la barra se mueva libremente en sentido longitudinal (corte). Apretar demasiado los pisachapas (b) podría provocar daños en el movimiento de la barra y de la máquina.

### 10.3 SUSTITUYA LA CUCHILLA




Para montar la cuchilla nueva, siga el procedimiento descrito anteriormente en orden inverso.

Añadir Loctite 83-54 antes de montar los dos tornillos de figura  4.8 o sustituir completamente los tornillos con un freno de rosca nuevo.


### 10.4 AFILADO DE LA CUCHILLA


Desmante la cuchilla siguiendo el procedimiento indicado en el punto "SUSTITUCIÓN DE LA CUCHILLA".

Afile los filos de cada cuchillo con la herramienta adecuada (amoladora, lima u otro) siguiendo la inclinación indicada en la figura  4.12


### 10.5 AJUSTE DE CABLES


Palanca marcha adelante:

El movimiento de la máquina debe comenzar cuando la palanca de avance supere la mitad de la carrera como se muestra en la figura  4.13

Si no es así, es necesario ajustar el tiro del cable actuando sobre el registro que se muestra en la figura  4.14

Palanca embrague herramienta:

El movimiento de la máquina debe comenzar cuando la palanca de avance supere la mitad de la carrera como se muestra en la figura  4.15

Si no es así, es necesario ajustar el tiro del cable actuando sobre el registro que se muestra en la figura  4.16

## 10.6 CAMBIO DE ACEITE DE LA MÁQUINA

Aproximadamente cada 60 horas de trabajo es necesario sustituir el aceite contenido en el interior del pie de la máquina.

Levante la máquina como se indica en el capítulo "DESPLAZAMIENTO Y TRANSPORTE".

A continuación, proceda de la siguiente manera:

 4.17 → 4.18 → 4.19 → 4.20

### ¡INFORMACIÓN!

Para una extracción más fácil y segura, utilice una jeringa (no incluida).

### ¡INFORMACIÓN!

Utilice aceite SAE 80 o equivalente.

Para volver a montar la rueda, proceda en orden inverso.

## 10.7 INFLADO DE NEUMÁTICOS

Recomendamos comprobar en cada uso el inflado de los neumáticos de la máquina. El valor recomendado es de 21 PSI (1,5 bar).

### ¡ATENCIÓN!

Antes de inflar la goma, compruebe siempre el valor máximo en PSI presente en el neumático de la misma.

## 11. LIMPIEZA Y LAVADO

### ¡PELIGRO!

Antes de proceder a la lectura, lea y comprenda en su totalidad el capítulo "INSTRUCCIONES DE SEGURIDAD".

Antes de lavar y/o limpiar la máquina o el equipo intercambiable, espere a que todas las partes calientes se hayan enfriado (al menos 20 minutos). Utilice aire comprimido o una esponja con detergente neutro y agua.

## 12. PROGRAMA DE MANTENIMIENTO

	Cada cuánto	v. cap
<b>Control apriete elementos de fijación y protecciones</b>	Siempre antes de poner en marcha la máquina - controlar que no haya tornillos, pernos y/o tuercas no apretadas y que los capós y los sistemas de protección estén intactos y correctamente montados	-
<b>Limpieza</b>	Después de cada uso	11.
<b>Inflado</b>	Cuando sea necesario	10.7
<b>Engrase</b>	Después de cada uso y después de cada lavado	10.1
<b>Ajuste de la cuchilla</b>	Cuando el corte no es eficaz debido a un juego excesivo entre las dos cuchillas	10.2
<b>Sustitución de la cuchilla</b>	Cuando el afilado de la cuchilla ya no es posible o cuando una abolladura no es recuperable mediante afilado	10.3
<b>Afilado de la cuchilla</b>	Pérdida del filo de la cuchilla o abolladura	10.4
<b>Regulación cables</b>	Si el funcionamiento no es el previsto en el manual	10.5
<b>Cambio aceite pie</b>	60 horas	10.6
<b>Motor</b>	Ver folleto específico	

## 13. POSIBLES AVERÍAS Y SOLUCIONES

	Posible causa	v. capítulo
<b>El motor no arranca</b>	Combustible agotado, repostar	7,1.
	Compruebe la posición del acelerador	7,2.
	Compruebe que el capuchón de la bujía esté bien introducido	Manual específico del motor
	Compruebe el estado de la bujía y, si es necesario, límpiela o sustitúyala	Manual específico del motor
	Compruebe que la llave de combustible esté abierta (solo para los modelos de motor para los que está prevista la llave)	Manual específico del motor
<b>La potencia del motor disminuye</b>	Filtro de aire sucio, límpielo	Manual específico del motor
<b>Corte de hierba irregular</b>	Corrija el juego de la cuchilla	10,2.
	Vuelva a afilar la cuchilla	10,4.
	Sustituya la cuchilla	10,3.
<b>La barra de corte no funciona</b>	Compruebe los cables de transmisión	10,5.
	Rotura de la correa	Póngase en contacto con un taller especializado
<b>Las ruedas no giran</b>	Compruebe los cables de transmisión	10,5.

En el caso en que no se pueda resolver el problema contactar el centro de asistencia autorizado más cerca

**⚠ ¡ATENCIÓN!**

**No utilice agua a presión para lavar la máquina y/o el equipo intercambiable. El motor y cualquier sistema eléctrico o batería pueden dañarse.**

**⚠ ¡ATENCIÓN!**

**Evite el uso excesivo de agua cerca de las etiquetas. En caso de daños, se deben sustituir antes de volver a utilizar la máquina y/o el equipo intercambiable.**


## 14. INSTRUCCIONES ADICIONALES

### 14.1 ELIMINACIÓN

El producto al final de su ciclo de vida debe eliminarse de acuerdo con las normas vigentes relativas a la eliminación diferenciada y no puede tratarse como un simple residuo urbano.

El producto debe eliminarse en los centros de recogida específicos o devolverse al distribuidor en caso de que se desee sustituir el producto por otro equivalente nuevo.

El producto está compuesto por partes no biodegradables y sustancias que pueden contaminar el entorno circundante si no se eliminan adecuadamente. Además, algunos de estos materiales se pueden reciclar evitando la contaminación del medio ambiente. Todos tenemos el deber de contribuir a la salud del medio ambiente.

El símbolo , cuando está presente, identifica los equipos eléctricos y electrónicos que deben eliminarse por separado según lo prescrito por las normas 2002/95/CE, 2002/96/CE y 2003/108/CE. No arroje estos equipos a la basura municipal mixta, sino llévelos a las áreas de recogida selectiva apropiadas.

Solicitar información a las autoridades locales sobre las zonas dedicadas a la eliminación de residuos.

Quien no elimine el producto siguiendo las indicaciones de este apartado responderá de acuerdo con la normativa vigente.

### 14.2 PUESTA FUERA DE SERVICIO Y DESMANTELAMIENTO

La puesta fuera de servicio y el desmantelamiento de la máquina y/o del equipo intercambiable objeto de este manual de uso consiste en el desmontaje del pro

realizado por personal autorizado de conformidad con lo establecido en el Decreto Legislativo 81/08 (uso de EPI, etc.) y en la posterior segregación y eliminación como se indica en el párrafo "ELIMINACIÓN" de este Manual de uso y mantenimiento.

## 1. SPLOŠNE INFORMACIJE

### 1.1 UVOD

Zahvaljujemo se vam za zaupanje v naše izdelke in vam želimo prijetno uporabo stroja in/ali dodatne opreme.

Ta navodila za uporabo smo ustvarili, da bi zagotovili nemoteno delovanje. S skrbnim upoštevanjem teh nasvetov boste dolgo časa imeli v lasti pravilno delujoč stroj ali dodatno opremo.

Naši stroji in dodatna oprema so pred serijsko proizvodnjo zelo strogo preizkušeni in med dejansko proizvodnjo podvrženi strogemu nadzoru. To je za nas in za uporabnika najboljše jamstvo kakovosti.

Ta stroj in/ali ta dodatna oprema je bila podvržena strogim nevtralnimi preskusom v državi izvora in je v skladu z veljavnimi varnostnimi predpisi. Da bi zagotovili to raven varnosti, je treba uporabljati samo originalne rezervne dele.

### 1.2 PRIROČNIK

Priročnik je razdeljen na **poglavja** in **odstavke**, da so informacije čim bolj jasne.

Navodila, risbe in dokumentacija, ki jih vsebuje ta priročnik, so zaupne tehnične narave, v strogi lasti proizvajalca (glejte izjavo ES na zadnji strani) in jih ni dovoljeno reproducirati na noben način, niti v celoti niti delno.

Uporabniški priročnik je treba skrbno shranjevati in mora spremljati stroj in/ali dodatno opremo pri vseh spremembah lastništva, ki jih lahko ima v svoji življenjski dobi.

Zato je treba s priročnikom ravnati previdno, s čistimi rokami in ga ne smete odlagati na umazane površine.

Shranjevati ga je treba v okolju, zaščitenem pred vlago in toploto, in tako, da je vedno pri roki za upravljavca

razrešitev kakršnih koli dvomov. Ne smejo se odstraniti, spremeniti ali odtrgati deli priročnika.

### 1.3 SIMBOLIKA PRIROČNIKA

#### NEVARNOST!


Ta simbol poudarja situacije, ki lahko vplivajo na varnost, povzročijo smrt in/ali resne poškodbe upravljavca.

#### POZOR!

Ta simbol poudarja situacije, ki lahko povzročijo manjše poškodbe upravljavca in/ali poškodbe stroja.


#### INFORMACIJE!

Ta simbol poudarja posebne indikacije za jasnost in enostavnost uporabe.

Slike so prikazane z določeno risbo (npr.  2.6).

### 1.4 PODATKI PROIZVAJALCA

Glejte naslovnico ali oznako CE.

Za informacije in naročila rezervnih delov se obrnite na lokalne trgovce, ki navajajo številko artikla in številko proizvodnje, ki jo lahko najdete na oznaki CE, prikazani na  2.6.

1. Identifikacija proizvajalca
2. Model
3. Identifikacijska koda izdelka
4. Serijska številka artikla
5. Masa
6. Leto / mesec
7. Moč motorja
8. Vrsta izdelka

## 2. VARNOSTNA NAVODILA

#### NEVARNOST!

Vse nevarnosti, opisane v tem odstavku, lahko povzročijo resne poškodbe ali smrt upravljavca.

#### NEVARNOST!

Pred montažo in zagonom stroja ali zamenljive opreme, morate v celoti prebrati in razumeti ta priročnik za uporabo in vzdrževanje.

#### NEVARNOST!

Delodajalec je dolžan posredovati vse informacije, ki jih vsebuje

v tem priročniku upravljavcu, ki bo uporabljal stroj ali zamenljivo opremo.

Ta stroj in/ali dodatna oprema izpolnjuje vse evropske standarde, ki veljajo v proizvodnem obdobju. Vendar pa lahko nepravilna uporaba ali vzdrževanje poveča tveganje za poškodbe.

Da bi zmanjšali to tveganje, pazorno preberite spodnja varnostna navodila in bodite pozorni na simbole za nevarnost na naslednjih straneh.

#### Splošne informacije:

1. Uporaba stroja je prepovedana otrokom, mlajšim od 16 let, in osebam, ki so zaužile alkohol, zdravila ali droge.
2. Elektromagnetno polje, ki ga ustvarja motor ali električni tokokrog, lahko moti naprave "srčnega spodbujevalnika". Nosilci teh naprav se **MORAJO** pred uporabo stroja posvetovati s svojim zdravnikom;
3. Stroja ne zaženite, ko ste pred orodjem, niti se mu ne približujte, ko je v gibanju. Če povlečete vrv za zagon motorja (če je prisotna), morata orodje in stroj ostati v mirovanju.
4. Motor **MORA** med prevozom stroja in vsemi nastavitvami, vzdrževanjem, čiščenjem in zamenjavo zamenljive opreme ostati izklopljen.
5. Odmaknite se od stroja šele po izklopu motorja in ga parkirajte v stabilnem in varnem položaju.
6. Bodite pozorni na izpušno cev. Sosednji deli lahko dosežejo 80°. Zamenjajte obrabljene ali okvarjene glušnike.
7. Pred začetkom dela s strojem opravite vizualni in fizični pregled ter preverite, ali so vsi sistemi za preprečevanje nesreč in varnostni sistemi, s katerimi je opremljen, popolnoma funkcionalni. Strogo prepovedano jih je izključiti ali posegati vanje. Pred uporabo zamenjajte poškodovane ali obrabljene dele.
8. Vsaka nepravilna uporaba, popravila, ki jih opravi nekvalificirano osebje ali uporaba neoriginalnih rezervnih delov, pomeni izgubo garancije in zavrnitev kakršne koli odgovornosti proizvajalca.
9. Ne spreminjajte umerjanja regulatorja vrtilne frekvence motorja in ne dosežite prekomernih hitrosti.

#### Navodila za uporabo:

1. Pred uporabo stroja in/ali te zamenljive opreme

se seznanite z ukazi in se naučite, kako jih hitro ustaviti.

2. Pred zagonom stroja preverite nivo motornega olja.

3. Pred zagonom stroja preverite, ali so vsi pritrdilni elementi (sorniki, vijaki, matice itd.) zategnjeni ter ali so nape in zaščitni sistemi nedotaknjeni in pravilno nameščeni.

4. Med delom hodite, ne tecite.

5. Stroj ne zaženite v zaprtih prostorih, kjer se lahko kopičijo ogljikovi hlapi.

6. Delajte samo v dnevni urah z dobro osvetlitvijo in vidljivostjo (potrebna je minimalna vidljivost, ki je enaka delovnemu območju, opredeljenemu v odstavku "DELOVNO OBMOČJE").

7. Ne delajte med nevihtami in/ali na mokrih ali spolzkih tleh.

8. Ne delajte na terenu s pobočji, večjimi od 10°, razen z uporabo posebne opreme za dela na naklonih (ni na voljo na vseh strojih ali različicah). Bodite izredno previdni, ko spreminjate smer vožnje in vlečete stroj proti sebi.

9. Vedno se prepričajte, da so na naklonih podporne točke. Noge naj bodo dobro zaščitene pred orodji in ne postavljajte rok ali nog v bližino premikajočih se delov.

10. Stroj vedno zaženite z obema rokama na krmilu.

#### Indikacije za prilagoditev in vzdrževanje:

#### NEVARNOST!

Vse postopke PRILAGAJANJA in VZDRŽEVANJA je treba izvajati z izklopljenim motorjem. Odstranite pokrovček vžigalne svečke ali ključ za vžig (če je prisoten), da se izognete nepričakovanemu zagonu.

#### POZOR!

Pred izvajanjem postopkov PRILAGAJANJA in VZDRŽEVANJA preverite in zagotovite stabilnost stroja.

Vse matice, sornike in vijake držite tesno, da zagotovite varno delovanje stroja.

Uporabljajo naj se samo originalni rezervni deli Eurosistema. Lastnik izgubi vse garancijske pravice, če uporablja neoriginalne rezervne dele.

Ne izvajajte strukturnih sprememb ali prilagoditev. Te spremembe pomenijo izgubo garancije in zavrnitev kakršne koli odgovornosti proizvajalca.

Pridržujemo si pravico do konstruktivnih izboljšav stroja in/ali

Zamenljive opreme brez posodobitve teh navodil.

#### Navodila za dviganje:

#### NEVARNOST!

Uporabite nepoškodovane dvizne sisteme, primerne za mase, ki jih je treba dvigniti (glejte odstavek o RAVNANJU in PREVOZU).

#### NEVARNOST!

Ne stojte pod visečimi bremenii.

## 2.1 OPIS IN PODROČJE UPORABE


Motorna kosilnica MLF 01 je stroj e enojnim orodjem za košnjo sena za hobi in ne-profesionalno uporabo.

## 2.2 NEPRAVILNA UPORABA

1. Stroj uporabljajte izključno za zgoraj opisano predvideno uporabo, tj. košnjo trave;
2. Stroja ne uporabljajte za prevoz stvari, ljudi ali živali;
3. Stroja ne uporabljajte za vleko in/ali potiskanje vozičkov ali drugih naprav;
4. Stroja ne uporabljajte za rezanje stvari, ki niso trava;
5. Ne nameščajte druge opreme, ki je ni odobril proizvajalec;
6. Ne spreminjajte delov stroja;
7. Ne izključujte ali posegajte v zaščitne sisteme.

## 2.3 DELOVNO OBMOČJE

Uporabnik je odgovoren za varnost ljudi, premoženja ali živali, ki so v nevarnem območju stroja.

To območje je opredeljeno kot notranje območje obsega z minimalnim polmerom 20 m z orodjem, nameščenim na stroju v njegovem središču  3.1 .

#### NEVARNOST!

Najmanjši polmer 20 m se lahko poveča glede na vrsto zamenljive opreme, nameščene na stroju. Če je primerno, si oglejte vsako posamezno knjižico.

Ko stroj deluje, iz kakršnega koli razloga ni dovoljeno biti v nevarnem območju. Samo upravljevalnik, ki je prebral in razumel priročnik

v vseh svojih delih, je pooblaščen, da ostane znotraj tega območja in da zasede edini delovni položaj, ki je nameščen, za krmilo in ga trdno drži.

Upravljevalnik mora pred zagonom stroja preveriti okolico in posebno pozornost posvetiti otrokom in živalim.

Preden začnete delati, iz območja odstranite tuja telesa.

Pri delu bodite vedno pozorni na tla in okolico. Če odkrijete neželene in/ali nevarne predmete, preden se premaknete z delovne postaje, izklopite stroj in ga pritrdite tako, da preprečite zagon, premikanje in prevrnitev, nato jih odstranite.

## 2.4 OBLAČILA

#### INFORMACIJE!

Nabava takšne osebne zaščitne opreme je izključna odgovornost stranke ali delodajalca.

Med uporabo stroja in vzdrževalnimi postopki:

**OBVEZNO** je, da vedno uporabljate ustrezne zaščitne čevlje, rokavice, ortoprotektorje (glejte poglavje "TEHNIČNE SPECIFIKACIJE" za ravni emisij zvoka) in nosite dolge in odporne hlače in zaščitna očala.



Med razpakiranjem in sestavljanjem:

**OBVEZNO** vedno nosite zaščitne čevlje, rokavice in odporna oblačila.



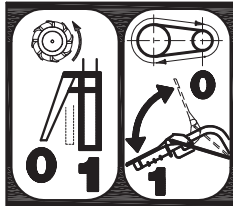
### 3. OPREDELITEV PIKTOGRAMOV

START



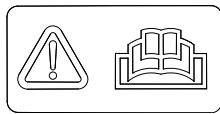
STOP

Krmilo za pospešek. V ZACETNEM položaju je zrak odprt, medtem ko je v ZAUSTAVLJENEM položaju motor izklopljen.

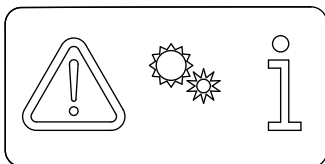


LEVO – ročica pod krmilom poganja gibanje koles naprej.

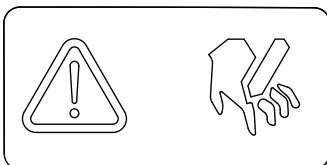
DESNO – ročica na vrhu omogoča opremo.



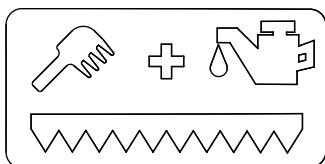
POZOR – preberite knjižico.



POZOR – gibljivi deli.



POZOR – kosilna palica ne približujte rok rezilu.



Čiščenje in vzdrževanje kosilnice.

### 4. TEHNIČNE ZNAČILNOSTI

BRUTO in NETO teža	Oznaka CE deklaracije na zadnji strani
Nazivna moč	
Velikost rezila	87 cm
Širina	87 cm
Dolžina	157 cm
Višina	90 cm
Kolesa	13x5.00-6
Največja hitrost naprej	2,6 km/h
Zvočna moč Zvočni tlak Vibracije	Oznaka CE deklaracije na zadnji strani

### 5. RAVNANJE IN PAKIRANJE

Če želite premakniti embalažo, jo dvignite v 2 ali več osebah z ročaji na kartonu. BRUTO teža je navedena v poglavju "TEHNIČNE ZNAČILNOSTI".

**POZOR!**

Stroja ne prevrnite ali kotalite. Možne so poškodbe pokrovov motorja in mehanskih delov.

**INFORMACIJE!**

V primeru dobave več strojev ali dodatne opreme na paletah jih razpakirajte, ne da bi jih spustili na tla. Po potrebi uporabite viličar.

### 6. RAZPAKIRANJE / SESTAVLJANJE

**0.1 → ... → 2.5**

**NEVARNOST!**

Pred rokovanjem s palico vedno namestite ščitnik rezila in uporabite trdne rokavice [G] **0.1**.

**NEVARNOST!**

Za pravilno delovanje zavornega sistema morata biti obe vzmeti pravilno vklopljeni.

**NEVARNOST!**

Če se ena ali obe vzmeti zlomita, ju pred uporabo stroja zamenjajte.

**POZOR!**

Il motor je dobavljen brez mazalnega olja. Za informacije o vrsti olja, ki ga je treba uporabiti, in količinah glejte knjižico motorja v torbi za dodatno opremo [E] **0.1**

**POZOR!**

Kable vstavite v kabske uvodnice, prikazane na sliki.

### 7. UPORABA

**POZOR!**

Pred prvim zagonom je potrebno motorju dodati mazalno olje. Za informacije o vrsti olja, ki ga je treba uporabiti, in količinah glejte knjižico motorja v torbi za dodatno opremo [E] **0.1**

**NEVARNOST!**

Preden nadaljujete z branjem, preberite in v celoti razumejte poglavje "VARNOSTNA NAVODILA".

**NEVARNOST!**

Pred uporabo stroja preverite pravilno delovanje ročic. Za nastavitve glejte odstavek "NASTAVITEV KABLA".

#### 7.1 POLNJENJE REZERVOARJA

**NEVARNOST!**

Pri ravnanju z vnetljivimi tekočinami bodite previdni. Gorivo je zelo vnetljivo in eksplozivno.

**NEVARNOST!**

Rezervoarja ne polnite v zaprtih ali slabo prezračenih prostorih.

**NEVARNOST!**

Pred ponovnim polnjenjem rezervoarja izklopite stroj in počakajte, da se motor ohladi (15-20 min).

**NEVARNOST!**

Ne kadite in ne uporabljajte elektronskih naprav v bližini vnetljivih tekočin.

**NEVARNOST!**

Uporabite primerne in nepoškodovane polnilne naprave, kot so rezervoarji za gorivo, lijaki itd.

## NEVARNOST!

V primeru razlivanja goriva stroj pred zagonom premaknite.

## NEVARNOST!

Po končanem polnjenju ponovno namestite pokrovček tako, da ga trdno privijete.



## 7.2 ZAGON IN IZKLOP

## NEVARNOST!

Pred uporabo stroja preverite pravilno delovanje ročic za vzdrževano delovanje in dvojnega varnostnega nadzora. Za nastavitve glejte odstavek "NASTAVITEV KABLA". Prepovedana je uporaba stroja v primeru okvare upravljalnih elementov.

## POZOR!

Pred zagonom stroja preverite nivo motornega olja.


## POZOR!

Pred zagonom stroja odstranite ščitnik rezila. Nikoli ga ne odstranjujte z vklapljenim strojem!

## INFORMACIJE!

Če je motor "hladen", uporabite zaganjalnik na uplinjaču (odvisno od različice motorja). Glejte poseben priročnik.

Za začetek:   → 

Ko se motor zažene, premaknite ročico na sliki  v vmesni položaj.

Če želite izklopiti 

## 7.3 KRMILJENJE STROJA

PREMIK NAPREJ: 

PRIKLJUČEK GREDI 

## 7.4 NASTAVITEV KRMILA



## 8. RAVNANJE IN TRANSPORT

## NEVARNOST!

Preden nadaljujete z branjem, preberite, da v celoti razumete poglavje "VARNOSTNA NAVODILA".

Z ugasnjenim motorjem je mogoče stroj ročno premikati tako, da ga potisnete ali povlečete s pomočjo krmila.

DVIGANJE: 

## 9. SKLADIŠČENJE

Če stroja ne uporabljate dlje časa, je nujno, da orodje zaščitite z antikorozivnimi in antioksidativnimi snovmi.

Pred shranjevanjem stroja ga očistite listov in/ali zemlje.

## NEVARNOST!

Odstranite gorivo iz rezervoarja in zaprite pipo (če obstaja).

Stroj parkirajte na ravnih tleh tako, da odstranite ključ za vžig (če obstaja) in/ali pokrovček vžigalne svečke.

## NEVARNOST!

Zaščitite ostre dele in po možnosti pokrijte stroj z zaščitnimi ploščami.

## 10. PERIODIČNO VZDRŽEVANJE

Obdržite vse matice, sornike in vijake terne, da zagotovite varno delovanje stroja in/ali dodatne opreme.

## NEVARNOST!

Preden nadaljujete z branjem, preberite in v celoti razumete poglavje "VARNOSTNA NAVODILA".

## 10.1 MAZANJE

Po vsaki uporabi in po vsakem pranju je treba gibljive dele, ki sestavljajo palico, namazati z grafitno mastjo.



## 10.2 NASTAVITEV REZILA



Če postane razdalja med zgornjim rezilom in dnom prevelika, je treba nastaviti potiskač rezil (d).

Nadaljujte kot sledi:

Zgornje rezilo (a) odmaknite od podnožja.



Privijte potiskač rezila (b), dokler se razdalja ne izniči. Zgornje rezilo (a) ne sme plesati ali se premikati navpično.

Privijte 4 potiskače rezila (b) postopoma z ene strani palice na drugo, pri čemer še naprej preverjajte zračnost rezila (a).




## POZOR!

Zračnost je treba odstraniti, vendar pustite palico, da se prosto premika vzdolžno (rez). Preveč zategovanje potiskača rezila (b) lahko povzroči poškodbe gibanja palice in stroja.

## 10.3 ZAMENJAVA REZILA



Za namestitev novega rezila sledite zgoraj opisanemu postopku v obratnem vrstnem redu.

Preden namestite dva vijaka s slike , dodajte lepilo Locktite 83-54 ali v celoti zamenjajte vijake z novo navojno zavoro.

## 10.4 OSTRENJE REZILA

Odstranite rezilo po postopku, navedenem v točki "ZAMENJAVA REZILA".

Rezalne robove vsakega noža nabrusite z ustreznim orodjem (brusilom, pilo ali drugim) pod naklonom, prikazanim na sliki.




## 10.5 NASTAVITEV KABLA

**Sprednja prestavna ročica:**

Premikanje stroja se mora začeti, ko prestavna ročica za vožnjo naprej preseže polovico hoda, kot je prikazano na sliki




Če temu ni tako, je potrebno nastaviti vlečenje kabla z delovanjem na registru, ki je prikazan na sliki 

**Ročica za vpenjanje orodja:**

Premikanje stroja se mora začeti, ko prestavna ročica za vožnjo naprej preseže polovico hoda, kot je prikazano na sliki



Če temu ni tako, je potrebno nastaviti vlečenje kabla z delovanjem na registru, ki je prikazan na sliki  4.16

## 10.6 MENJAVA STROJNEGA OLJA

Vsakih 60 delovnih ur je treba olje znotraj podnožja stroja zamenjati.

Dvignite stroj, kot je navedeno v poglavju "RAVNANJE in TRANSPORT".

Nato nadaljujte na naslednji način:

 4.17 → 4.18 → 4.19 → 4.20

### INFORMACIJE!

**Za lažje in varnejše izvlečenje uporabite brizgo (ni priložena).**

### INFORMACIJE!

**Uporabite olje SAE 80 ali enakovredno olje.**

Če želite ponovno sestaviti kolo, nadaljujte v obratnem vrstnem redu.

## 10.7 POLNJENJE PNEVMATIK

Priporočamo, da ob vsaki uporabi preverite napolnjenost pnevmatik stroja. Priporočena vrednost je 21 PSI (1,5 bara).

### POZOR!

**Pred polnjenjem pnevmatike vedno preverite največjo vrednost v PSI na pnevmatiki.**

## 11. ČIŠČENJE IN PRANJE

### NEVARNOST!

**Preden nadaljujete z branjem, preberite in v celoti razumejte poglavje "VARNOSTNA NAVODILA".**

Pred pranjem in/ali čiščenjem stroja ali dodatne opreme počakajte, da se vsi vroči deli ohladijo (vsaj 20 minut). Uporabite stisnjen zrak ali gobo z nevtralnimi detergentom in vodo.

## 12. PROGRAM VZDRŽEVANJA

	Kako pogosto	g. pogl.
Preverite zategnjenost pritrdilnih elementov in varoval	Vedno pred zagonom stroja - preverite, da ni privitih vijakov in/ali matic ter da so pokrovi in zaščitni sistemi nepoškodovani in pravilno nameščeni	-
Čiščenje	Po vsaki uporabi	11.
Napihovanje	Po potrebi	10.7
Mazanje	Po vsaki uporabi in po vsakem pranju	10.1
Nastavljanje rezila	Ko rez ni učinkovit zaradi prevelike zračnosti med obema reziloma	10.2
Zamenjava rezila	Ko brušenje rezila ni več mogoče oziroma ko udrtine ni mogoče popraviti z ostrenjem	10.3
Brušenje rezila	Izguba rezalnega roba ali udrtina	10.4
Nastavitev kabla	Če delovanje ni tako, kot je predvideno v knjižici	10.5
Menjava olja za stopala	60 ur	10.6
Motor	Oglejte si posebno knjižico	

## 13. MOŽNE NAPAKE IN REŠITVE

	Možen vzrok	g. pogl.
Motor se ne zažene	Zmanjkalo goriva, dolijte gorivo	7,1.
	Preverite položaj ročice za plin	7,2.
	Preverite, ali je pokrovček sveče varno vstavljen	Knjižica, specifična za motor
	Preverite stanje vžigalne svečke in jo po potrebi očistite ali zamenjajte	Knjižica, specifična za motor
	Preverite, ali je pipa za gorivo odprta (samo za modele motorjev, za katere je na voljo pipa)	Knjižica, specifična za motor
Moč motorja se zmanjša	Umazan zračni filter, očistite ga	Knjižica, specifična za motor
Neenakomerna košnja trave	Popravite premikanje rezila	10,2.
	Ponovno izostrite rezilo	10,4.
	Zamenjajte rezilo	10,3.
Kosilna gred ne deluje	Preverite prenosne kable	10,5.
	Strgan jermen	Obrnite se na specializirano delavnico
Kolesa se ne obračajo	Preverite prenosne kable	10,5.
Če težave ne morete odpraviti, se obrnite na najbližji pooblaščen servisni center		

## POZOR!

**Za pranje stroja in/ali dodatne opreme ne uporabljajte vode pod tlakom. Motor in vsi električni sistemi ali baterije se lahko poškodujejo.**

## POZOR!

**Izogibajte se pretirani uporabi vode v bližini nalepk. V primeru poškodb jih je treba pred ponovno uporabo stroja in/ali dodatne opreme zamenjati.**

izdelka, ki ga vodi pooblaščen osebje v skladu z določbami Zakonodajne uredbe 81/08 (uporaba osebne varovalne opreme itd.) in v poznejšem ločevanju in odstranjevanju, kot je navedeno v odstavku "ODSTRANJEVANJE" tega Priročnika za uporabo in vzdrževanje.


## 14. DODATNA NAVODILA

### 14.1 ODSTRANJEVANJE

Izdelek je ob koncu življenjske dobe treba odstraniti v skladu z veljavnimi predpisi v zvezi z diferenciranim odlaganjem in ga ni mogoče obravnavati kot preproste komunalne odpadke.

Izdelek je treba zavreči v namenskih zbirnih centrih ali ga vrniti prodajalcu, če želite izdelek zamenjati z novim enakovrednim.

Izdelek je sestavljen iz biološko nerazgradljivih delov in snovi, ki lahko ob nepravilnem odstranjevanju onesnažijo okolje. Poleg tega je mogoče nekatere od teh materialov reciklirati, da se prepreči onesnaževanje okolja. Dolžnost vsakogar je, da prispeva k zdravju okolja.

Simbol , če je prisoten, označuje električno in elektronsko opremo, ki jo je treba odstraniti ločeno, kot je predpisano s standardi 2002/95/ES, 2002/96/ES in 2003/108/ES. Takšne opreme ne odlagajte v mešane komunalne odpadke, temveč jo odnesite na ustrezna ločena zbirna mesta.

Za informacije o območjih odstranjevanja odpadkov se obrnite na lokalne organe.

Tisti, ki izdelka ne odstranijo v skladu s tem, kar je navedeno v tem odstavku, so odgovorni v skladu z veljavnimi predpisi.

### 14.2 RAZGRADNJA IN DEMONTAŽA

Razgradnja in demontaža stroja in/ali zamenljive opreme, ki jo zajema ta uporabniški priročnik, se sestoji iz demontaže

## 1. OBECNÉ INFORMACE

### 1.1 ÚVOD

Děkujeme vám za důvěru v naše výrobky a přejeme vám příjemné používání stroje a/nebo výměnného vybavení.

Tento návod k obsluze jsme vytvořili s cílem zajistit bezproblémový provoz. Pečlivým dodržováním těchto instrukcí získáte uspokojení z toho, že vlastníte stroj nebo výměnné zařízení, které dlouho a správně funguje.

Naše stroje a výměnná zařízení jsou před zahájením sériové výroby velmi přísně testovány a během vlastní výroby podléhají přísným kontrolám. To je pro nás i pro uživatele nejlepší zárukou kvality.

Tento stroj a/nebo toto výměnné zařízení prošlo přísnými neutrálními testy v zemi původu a splňuje platné bezpečnostní normy. K zajištění této úrovně bezpečnosti musí být použity pouze originální náhradní díly.

### 1.2 NÁVOD

Návod je rozdělen do **kapitol a odstavců** tak, aby předkládal informace co možná nejjasnějším způsobem.

Návody, výkresy a dokumentace obsažené v tomto návodu jsou důvěrné technické povahy, jsou výhradním vlastnictvím výrobce (viz ES prohlášení na poslední straně) a nesmí být žádným způsobem reprodukovány, a to ani vcelku, ani po částech.

Návod k použití musí být pečlivě uschován a musí doprovázet stroj a/nebo výměnné vybavení při všech změnách vlastníka, kterými může během své životnosti projít.

Aby se to usnadnilo, musí se s manuálem zacházet opatrně, čistýma rukama a nesmí se pokládat na špinavé povrchy.

Musí být uchováván v prostředí chráněném před vlhkostí a teplem a tak, aby byl vždy po ruce pro objasnění

případných pochybností. Žádná jeho část nesmí být odstraněna, upravena nebo odtržena.

### 1.3 SYMBOLY V NÁVODU

#### NEBEZPEČÍ!

Tento symbol upozorňuje na situace, které mohou ovlivnit bezpečnost, způsobit smrt a/nebo vážné zranění obsluhy.

#### POZOR!

Tento symbol upozorňuje na situace, které mohou způsobit lehká zranění obsluhy a/nebo poškození stroje.


#### INFORMACE!

Tento symbol upozorňuje na zvláštní indikace pro větší srozumitelnost a snadnost použití.

Obrázky jsou označeny specifickým obrázkem (např.  2.6).

### 1.4 ÚDAJE VÝROBCE

Viz obal nebo štítek CE.

Informace a objednávky náhradních dílů naleznete u místních prodejců, kteří uvádějí číslo položky a výrobní číslo, které najdete na štítku CE, který je uveden na  2.6 .

1. Identifikace výrobce
2. Model
3. Identifikační kód produktu
4. Sériové číslo artiklu
5. Hmotnost
6. Rok / Měsíc
7. Výkon motoru
8. Typologie produktu

## 2. BEZPEČNOSTNÍ POKYNY

#### NEBEZPEČÍ!

Všechna nebezpečí popsaná v tomto oddíle mohou mít za následek vážné zranění nebo smrt obsluhy.

#### NEBEZPEČÍ!

Před montáží a uvedením stroje nebo výměnného zařízení do provozu si přečtěte a pochopte tento návod k obsluze a údržbě jako celek.

#### NEBEZPEČÍ!

Je odpovědností zaměstnavatele předat všechny informace obsažené

v této příručce obsluze, která bude stroj nebo výměnné zařízení používat.

Tento stroj a/nebo výměnné vybavení splňuje všechny evropské normy platné v době výroby. Nesprávné používání nebo nedostatečná údržba však mohou zvýšit riziko zranění.

Abyste toto riziko snížili, přečtěte si pozorně níže uvedené bezpečnostní pokyny a věnujte pozornost symbolům nebezpečí na následujících stránkách.

#### Obecné pokyny:

1. Používání stroje je zakázáno dětem mladším 16 let a osobám, které užívají alkohol, léky nebo drogy.
2. Elektromagnetické pole generované motorem nebo elektrickým obvodem by mohlo rušit zařízení „kardiostimulátoru“. Nosiči těchto zařízení se musí **POVINNĚ** před použitím stroje poradit se svým;
3. Nespouštějte stroj, když se nacházíte před nástrojem, ani se k němu nepřibližujte, když je v chodu. Při tahání za startovací lano motoru (pokud je namontováno) musí zůstat nářadí i samotný stroj v klidu.
4. Motor musí zůstat **POVINNĚ** během přepravy stroje a veškerého seřizování, údržby, čištění a výměny výměnného zařízení vypnut.
5. Od stroje se vzdalte až po vypnutí motoru a zaparkování na bezpečném a stabilním místě.
6. Pozor na výfukové potrubí. Sousední části mohou dosahovat až 80°. Vyměňte opotřebované nebo vadné tlumiče.
7. Před zahájením práce se strojem proveďte vizuální a fyzickou kontrolu a ověřte, zda jsou všechny systémy prevence nehod a bezpečnostní systémy, kterými je stroj vybaven, plně funkční. Je přísně zakázáno je vylučovat nebo s nimi manipulovat. Před použitím vyměňte poškozené nebo opotřebované díly.
8. Jakékoli nesprávné použití, opravy prováděné nequalifikovaným personálem nebo použití neoriginálních náhradních dílů mají za následek propadnutí záruky a odmítnutí jakékoli odpovědnosti výrobce.
9. Neměňte nastavení regulátoru otáček motoru a nedosahujte nadměrných otáček.

#### Pokyny k použití:

1. Před použitím stroje a/nebo tohoto výměnného zařízení se

seznamte se s ovládacími prvky a naučte se, jak jej rychle zastavit.

2. Před spuštěním stroje zkontrolujte hladinu motorového oleje.

3. Před spuštěním stroje zkontrolujte, zda jsou všechny upevňovací prvky (šrouby, vruty, matice apod.) dotažené a zda jsou kapoty a ochranné systémy neporušené a správně nasazené.

4. Chůze, nikoli běh, během práce.

5. Nespouštějte stroj v uzavřených místnostech, kde se mohou hromadit uhlíkové výpary.

6. Pracujte pouze za denního světla při dobrém osvětlení a viditelnosti (minimální požadovaná viditelnost se rovná pracovní oblasti definované v oddíle „PRACOVNÍ ZÓNA“.

7. Nepracujte za bouřky a/nebo na mokřem či kluzkém povrchu.

8. Nepracujte na pozemcích se sklonem větším než 10°, pokud nepoužíváte zvláštní zařízení pro šikmé práce (není k dispozici na všech strojích nebo verzích). Při změně směru jízdy a přitahování vozidla k sobě dbejte zvýšené opatrnosti.

9. Na svazích vždy zajistěte opěrné body. Udržujte nohy v dostatečné vzdálenosti od náradí a nepřibližujte ruce ani nohy k pohyblivým částem.

10. Stroj vždy řiďte s oběma rukama na řídicích.

#### Pokyny pro seřízení a údržbu:

#### NEBEZPEČÍ!

Veškeré ÚPRAVY a ÚDRŽBA se musí provádět při vypnutém motoru. Vyměňte víčko zapalovací svíčky nebo klíček zapalování (je-li jím vozidlo vybaveno), abyste zabránili neočekávanému nastartování.

#### POZOR!

Před prováděním operací SEŘÍZENÍ a ÚDRŽBY zkontrolujte a ujistěte se o stabilitě stroje.

Udržujte všechny matice, šrouby a vruty pevně utažené, aby byl zajištěn bezpečný provoz stroje.

Používejte pouze originální náhradní díly Eurosystems. Při použití neoriginálních náhradních dílů ztrácí majitel veškerá práva ze záruky.

Neprovádějte konstrukční změny nebo úpravy. Takové změny mají za následek ztrátu záruky a jakékoli odpovědnosti výrobce.

Vyhrazujeme si právo provádět konstrukční vylepšení stroje a/nebo

vyměnitelného zařízení bez provedení změn v tomto návodu.

#### Pokyny pro zvedání:

#### NEBEZPEČÍ!

Používejte nepoškozené zvedací systémy, které jsou vhodné pro zvedané hmoty (viz kapitola „MANIPULACE A PŘEPRAVA“).

#### NEBEZPEČÍ!

Nestůjte pod zavěšenými břemeny.

## 2.1 POPIS A OBLAST POUŽITÍ


Motorová sekačka MLF 01 je jediný nástroj pro sečení sena pro hobby i profesionální použití.

## 2.2 NEPOVOLENÉ POUŽITÍ

1. Stroj používejte výhradně pro výše popsané zamýšlené použití, tj. sekání trávy;
2. Nepoužívejte stroj k přepravě věcí, osob nebo zvířat;
3. Nepoužívejte stroj k tažení a/nebo tlačení vozíků nebo jiných zařízení;
4. Nepoužívejte stroj k sekání jiných věcí než trávy;
5. Neinstalujte jiná zařízení, která nejsou schválena výrobcem;
6. Neupravujte části stroje;
7. Neobcházejte ochranné systémy ani s nimi nemanipulujte.

## 2.3 PRACOVNÍ OBLAST

Uživatel odpovídá za bezpečnost osob, majetku nebo zvířat v nebezpečné zóně stroje.

Tato oblast je definována jako vnitřní oblast obvodu o minimálním poloměru 20 m s nástrojem namontovaným na stroji ve středu  3.1.

#### NEBEZPEČÍ!

Minimální poloměr 20 m lze zvětšit v závislosti na typu vyměnitelného zařízení namontovaného na stroji. V případě potřeby odkazujeme na konkrétní brožuru.

Pokud je stroj v provozu, nesmí se z žádného důvodu nacházet v nebezpečné zóně. Pouze obsluha, která si návod přečetla a porozuměla mu

ve všech jeho částech, je oprávněna zůstat uvnitř této oblasti a zaujímat jedinou provozní polohu za řídicíky jejich pevným uchopením.

Před spuštěním stroje musí obsluha zkontrolovat okolí a věnovat zvláštní pozornost dětem a zvířatům.

Před zahájením práce na ploše ji očistěte od cizích předmětů.

Při práci vždy věnujte pozornost zemi a okolí. Pokud najdete nežádoucí a/nebo nebezpečné předměty, před přesunem z provozní polohy je vyjměte, vypněte stroj a zajistěte je, aby nedošlo ke spuštění, pohybu a převrácení.

## 2.4 OBLEČENÍ

#### INFORMACE!

Za získání těchto osobních ochranných prostředků nese výhradní odpovědnost zákazník nebo zaměstnavatel.

#### Při používání stroje a údržbě:

e vždy **POVINNÉ** používat vhodnou bezpečnostní obuv, rukavice, ortopedické chrániče (viz kapitola „TECHNICKÉ SPECIFIKACE“ pro úroveň emisí hluku) a nosit dlouhé odolné kalhoty a ochranné brýle.



#### Při vybalování a montáži:

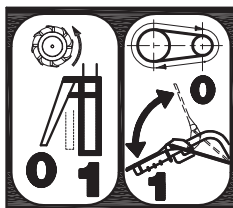
je **POVINNÉ** vždy nosit bezpečnostní obuv, rukavice a odolný oděv.



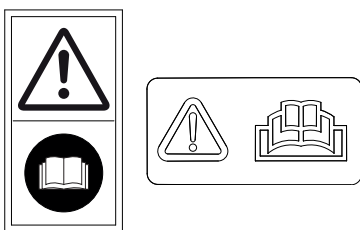
### 3. DEFINICE PIKTOGRAMŮ



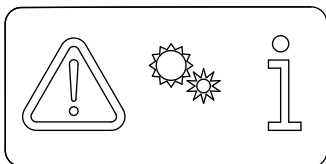
Ovládání škrtky. V poloze START je vzduch otevřený, zatímco v poloze STOP se motor vypne.



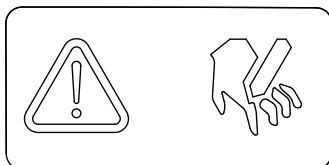
VLEVO – páčka pod řídky aktivuje pohyb kol vpřed.  
VPRAVO – páka nahoře ovládá zařízení.



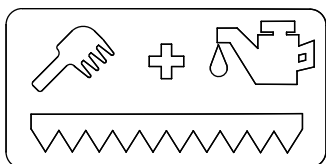
VAROVÁNÍ - přečtěte si brožuru.



UPOZORNĚNÍ – pohyblivé části.



UPOZORNĚNÍ – sekací lišta nepřibližuje ruce k čepelím.



Čištění a údržba sekací lišty.

### 4. TECHNICKÉ CHARAKTERISTIKY

HRUBÁ a ČISTÁ hmotnost	Štítek ES prohlášení na poslední straně
Jmenovitý výkon	
Rozměry čepele	87 cm
Šířka	87 cm
Délka	157 cm
Výška	90 cm
Kola	13x5.00-6
Maximální rychlost vpřed	2,6 km/h
Akustický výkon Akustický tlak Vibrace	Štítek ES prohlášení na poslední straně

### 5. MANIPULACE A BALENÍ

Chcete-li obal přemístit, zvedněte jej ve 2 nebo více osobách pomocí rukojetí na kartonu. Hrubá hmotnost je uvedena v kapitole „TECHNICKÉ PARAMETRY“.

**POZOR!**

Stroj nepřevracejte ani nepřevalujte. Možné poškození kapot a mechanických částí.

**INFORMACE!**

V případě dodávky několika strojů nebo vyměnitelných zařízení na paletách je zvedněte, aniž byste je shodili na zem. V případě potřeby použijte vysokozdvížený vozík.

### 6. ROZBALENÍ / MONTÁŽ

**0.1 → ... → 2.5**

**NEBEZPEČÍ!**

Před manipulací s tyčí [G] vždy namontujte kryt čepele a použijte robustní rukavice **0.1**.

**NEBEZPEČÍ!**

Aby brzdový systém správně fungoval, musí být obě pružiny správně sepnuté.

**NEBEZPEČÍ!**

Pokud se jedna nebo obě pružiny zlomí, před použitím stroje je vyměňte.

**POZOR!**

Motor je dodáván bez mazacího oleje. Informace o typu oleje, který má být použit, a množstvích naleznete v příručce motoru, která je součástí sáčku s příslušenstvím [E] **0.1**

**POZOR!**

Vložte kabely do kabelových průchodek znázorněných na obrázku.

### 7. POUŽITÍ

**POZOR!**

Před prvním spuštěním je třeba do motoru doplnit mazací olej. Informace o typu oleje, který má být použit, a množstvích naleznete v příručce motoru, která je součástí sáčku s příslušenstvím [E] **0.1**

**NEBEZPEČÍ!**

Před čtením si přečtěte celou kapitolu „BEZPEČNOSTNÍ POKYNY“ a porozumějte jí.

**NEBEZPEČÍ!**

Před použitím stroje zkontrolujte správnou funkci pák. Nastavení viz část „NASTAVENÍ KABELŮ“.

#### 7.1 PLNĚNÍ NÁDRŽE

**NEBEZPEČÍ!**

Při manipulaci s hořlavými kapalinami buďte opatrní. Palivo je vysoce hořlavé a výbušné.

**NEBEZPEČÍ!**

Nádrž nenaplňujte v uzavřených nebo špatně větraných místnostech.

**NEBEZPEČÍ!**

Před doplňováním nádrže vypněte stroj a počkejte, dokud motor nevychladne (15-20 minut).

**NEBEZPEČÍ!**

Nekuřte a nepoužívejte elektronická zařízení v blízkosti hořlavých kapalin.

**NEBEZPEČÍ!**

Používejte vhodná a nepoškozená plnicí zařízení, jako jsou palivové nádrže, nálevky atd.

## NEBEZPEČÍ!

V případě úniku paliva přesuňte stroj před jeho spuštěním.

## NEBEZPEČÍ!

Na konci doplňování paliva vyměňte uzávěr tak, že jej pevně utáhnete.



## 7.2 SPUŠTĚNÍ A VYPNUTÍ

### NEBEZPEČÍ!

Před použitím stroje zkontrolujte správnou funkci udržovaných ovládacích pák a dvojitě bezpečnostní kontroly. Nastavení viz část „NASTAVENÍ KABELŮ“. Při poruše ovládacích prvků je zakázáno stroj používat.

### POZOR!

Před spuštěním stroje zkontrolujte hladinu motorového oleje.


### POZOR!

Před spuštěním stroje odstraňte kryt čepele. Nikdy jej neodstraňujte se zapnutým strojem!

### INFORMACE!

Pokud je motor „studený“, zapněte sytič na karburátoru (v závislosti na verzi motoru). Viz konkrétní příručka.

Postup spuštění  3.3 →  3.4 →  3.5

Po nastartování motoru přesuňte páku na obrázku  3.4 do mezilehlé polohy.

Postup vypnutí:  3.6

## 7.3 OVLÁDÁNÍ STROJE

POSTUP:  3.7

TYČOVÁ SPOJKA:  3.8

## 7.4 SEŘÍZENÍ ŘÍDÍTKA



## 8. PŘEMÍSTOVÁNÍ A DOPRAVA

### NEBEZPEČÍ!

Před čtením si přečtěte celou kapitolu „BEZPEČNOSTNÍ POKYNY“ a porozumějte jí.

Když je motor vypnutý, můžete stroj pohybovat ručně zatlačením nebo vytažením z řídítky.

ZVEDÁNÍ:



## 9. SKLADOVÁNÍ

Pokud se stroj delší dobu nepoužívá, je nezbytné chránit nástroj antikorozními a antioxidačními látkami.

Před uložením stroj očistěte od listí a/ nebo zeminy.

### NEBEZPEČÍ!

Vylijte palivo z nádrže a zavřete kohoutek (je-li instalován).

Zaparkujte stroj na rovném povrchu a vyjměte klíček ze zapalování (je-li jím stroj vybaven) a/nebo víčko zapalovací svíčky.

### NEBEZPEČÍ!

Chraňte ostré části a v případě potřeby stroj zakryjte ochrannými fóliemi.

## 10. PRAVIDELNÁ ÚDRŽBA

Udržujte všechny matice, šrouby a vruty pevně utažené, aby byl zajištěn bezpečný provoz stroje a/nebo vyměnitelného vybavení.

### NEBEZPEČÍ!

Před čtením si přečtěte celou kapitolu „BEZPEČNOSTNÍ POKYNY“ a porozumějte jí.

## 10.1 MAZÁNÍ

Po každém použití a po každém mytí je nutné promazat pohyblivé části, které tvoří tyč, grafitovým mazivem.



## 10.2 SEŘÍZENÍ ŽACÍHO NOŽE



Pokud dojde k nadměrné vůli mezi horním nožem a základnou, seříd'te lisy nožů (d).

Postupujte následujícím způsobem:

Odsad'te horní čepel (a) od základny.



Našroubujte podavač nožů (b), dokud nebude vůle zrušena. Horní čepel (a) nesmí tančit ani se pohybovat visle.

Utáhněte 4 svorky nožů (b) postupně z jedné strany tyče na druhou a pokračujte v kontrole pohybu nože (a).




### POZOR!

Je nutné zrušit vůli, ale nechat tyč volně se pohybovat v podélném směru (řez). Přílišné utažení podavače nožů (b) by mohlo vést k poškození pohybu tyče a stroje.


## 10.3 VYMĚŇTE ČEPEL



Při montáži nového nože postupujte výše popsaným způsobem v opačném pořadí. Před montáží dvou šroubů přidejte Locktite 83-54  4.8 nebo vyměňte šrouby zcela za novou závitovou brzdou.


## 10.4 OSTŘENÍ ČEPELE


Demontujte čepel podle postupu uvedeného v bodě „VÝMĚNA ČEPELÍ“.

Zaostřete okraje každého nože vhodným nástrojem (bruskou, pilníkem nebo jiným) podle sklonu uvedeného na obrázku  4.12


## 10.5 NASTAVENÍ KABELU

**Páka rychlostního stupně vpřed:**

Pohyb stroje se musí spustit, když přední páka překročí polovinu zdvihu, jak je znázorněno na obrázku  4.13

Pokud tomu tak není, upravte tah kabelu pomocí registru zobrazeného na obrázku  4.14

**Páka zapojení nástroje:**

Pohyb stroje se musí spustit, když přední páka překročí polovinu zdvihu, jak je znázorněno na obrázku  4.15

Pokud tomu tak není, upravte tah kabelu pomocí registru zobrazeného na obrázku



## 10.6 VÝMĚNA OLEJE STROJE

Každých přibližně 60 pracovních hodin je třeba vyměnit olej uvnitř patky stroje.

Zvedněte stroj podle pokynů v kapitole „MANIPULACE A PŘEPRAVA“.

Poté postupujte následovně:



### INFORMACE!

Pro snadnější a bezpečnější extrakci použijte injekční stříkačku (není součástí balení).

### INFORMACE!

Použijte olej SAE 80 nebo jeho ekvivalent.

Při zpětné montáži kola postupujte v opačném pořadí.

## 10.7 NAHUŠTĚNÍ PNEUMATIK

Při každém použití doporučujeme zkontrolovat nahuštění pneumatik stroje. Doporučená hodnota je 21 PSI (1,5 baru).

### POZOR!

Před nafouknutím pneumatiky vždy zkontrolujte maximální hodnotu v PSI na pneumatice.

## 11. ČIŠTĚNÍ A MYTÍ

### NEBEZPEČÍ!

Před čtením si přečtěte celou kapitolu „BEZPEČNOSTNÍ POKYNY“ a porozumějte jí.

Před mytím a/nebo čištěním stroje nebo vyměnitelného vybavení počkejte, až všechny horké části vychladnou (nejméně 20 minut). Použijte stlačený vzduch nebo houbu s neutrálním čisticím prostředkem a vodou.

## 12. PROGRAM ÚDRŽBY

	Jak často	viz kap
Kontrola těsnosti upevňovacích prvků a ochranných krytů	Vždy před spuštěním stroje zkontrolujte, zda nejsou uvolněné šrouby, svorníky a/nebo matice a zda jsou kapoty a ochranné systémy neporušené a správně nasazené	-
Čištění	Po každém použití	11.
Nafukování	Podle potřeby	10.7
Mazání	Po každém použití a po každém umytí	10.1
Seřízení žacího nože	Při řezání není efektivní kvůli přílišné hře mezi dvěma noži	10.2
Výměna čepele	Pokud ostření čepele již není možné nebo pokud promáčknutí nelze obnovit ostřením	10.3
Ostření čepele	Netěsnost nebo promáčknutí ostří žacího nože	10.4
Nastavení kabelů	Pokud operace není uvedena v brožurě	10.5
Výměna oleje nohy	60 hodin	10.6
Motor	Viz zvláštní brožura	

## 13. MOŽNÉ PORUCHY A ŘEŠENÍ

	Možná příčina	viz kapitola
Motor se nespustí	Palivo vyčerpáno, doplňte palivo	7.1.
	Zkontrolujte polohu škrtící klapky	7.2.
	Zkontrolujte, zda je správně zasunutý uzávěr zapalovací svíčky	Specifická brožura motoru
	Zkontrolujte stav zapalovací svíčky a v případě potřeby ji vyčistěte nebo vyměňte	Specifická brožura motoru
	Zkontrolujte, zda je palivový kohout otevřený (pouze u modelů motorů, které jsou vybaveny kohoutem)	Specifická brožura motoru
Snížení výkonu motoru	Znečištěný vzduchový filtr, vyčistěte ho	Specifická brožura motoru
Nepřavidelné sekání trávy	Správná vůle čepele	10.2.
	Znovu naostřete čepel	10.4.
	Vyměňte čepel	10.3.
Sekací lišta nefunguje	Kontrola převodových kabelů	10.5.
	Prasknutí řemenu	Kontaktujte specializovanou dílnu
Kola se netočí	Kontrola převodových kabelů	10.5.

Pokud se problém nepodaří vyřešit, obraťte se na nejbližší autorizované servisní středisko

## POZOR!

K mytí stroje a/nebo vyměnitelného vybavení nepoužívejte tlakovou vodu. Motor a veškeré elektrické systémy nebo baterie mohou být poškozeny.

## POZOR!

Vyhňte se nadměrnému používání vody v blízkosti štítků. Pokud jsou poškozené, je třeba je před dalším použitím stroje a/nebo výměnného zařízení vyměnit.

oprávněnými pracovníky v souladu s ustanoveními italského legislativního nařízení 81/08 (použití OOP atd.) a při následném oddělení a likvidaci, jak je uvedeno v odstavci „LIKVIDACE“ tohoto návodu k použití a údržbě.


## 14. DALŠÍ POKYNY

### 14.1 LIKVIDACE

Po skončení životního cyklu musí být výrobek zlikvidován v souladu s platnými předpisy o tříděném odpadu a nelze s ním nakládat jako s běžným komunálním odpadem.

Výrobek musí být zlikvidován na vyhrazených sběrných místech nebo musí být vrácen prodejci, pokud má být nahrazen novým ekvivalentním.

Výrobek se skládá z biologicky nerozložitelných částí a látek, které mohou znečistit okolní prostředí, pokud nejsou řádně zlikvidovány. Kromě toho lze některé z těchto materiálů recyklovat, aby se zabránilo znečištění životního prostředí. Je povinností každého z nás přispívat ke zdraví životního prostředí.

Symbol , pokud existuje, označuje elektrické a elektronické zařízení, které má být zlikvidováno odděleně podle požadavků norem 2002/95/ES, 2002/96/ES a 2003/108/ES. Nevhazujte toto zařízení do smíšeného komunálního odpadu, ale odneste jej do příslušných prostorů pro oddělený sběr.

Informace o místech pro ukládání odpadu získáte na místních úřadech.

Každý, kdo nelikviduje výrobek podle toho, co je uvedeno v tomto odstavci, nese odpovědnost podle platných předpisů.

### 14.2 VYŘAZENÍ Z PROVOZU A DEMONTÁŽ

Vyřazení z provozu a demontáž stroje a/nebo vyměnitelného zařízení, na které se vztahuje tento návod k použití, spočívá v demontáži výrobku

## 1. ΓΕΝΙΚΕΣ ΠΛΗΡΟΦΟΡΙΕΣ

### 1.1 ΕΙΣΑΓΩΓΗ

Σας ευχαριστούμε που επιλέξατε τα προϊόντα μας. Ελπίζουμε να απολαύσετε τη χρήση του μηχανήματος ή/και του εναλλάξιμου εξοπλισμού.

Δημιουργήσαμε αυτές τις οδηγίες χρήστη για να διασφαλίσουμε τη λειτουργία χωρίς προβλήματα. Ακολουθώντας προσεκτικά αυτές τις οδηγίες, θα έχετε την ικανοποίηση να έχετε στην κατοχή σας ένα ανθεκτικό μηχάνημα που λειτουργεί σωστά ή έναν εναλλάξιμο εξοπλισμό.

Τα μηχανήματα και ο εναλλάξιμος εξοπλισμός μας, πριν κατασκευαστούν σε σειρά, δοκιμάζονται πολύ αυστηρά και, κατά την πραγματική κατασκευή, υπόκεινται σε αυστηρούς ελέγχους. Αυτό αποτελεί, για εμάς και για τον χρήστη, την καλύτερη εγγύηση ποιότητας.

Αυτό το μηχάνημα και/ή αυτός ο εναλλάξιμος εξοπλισμός έχει υποβληθεί σε αυστηρούς ουδέτερους ελέγχους στη χώρα προέλευσης και συμμορφώνεται με τους ισχύοντες κανονισμούς ασφαλείας. Για να διασφαλιστεί αυτό το επίπεδο ασφαλείας, πρέπει να χρησιμοποιούνται μόνο γνήσια ανταλλακτικά.

### 1.2 ΤΟ ΕΓΧΕΙΡΙΔΙΟ

Το εγχειρίδιο χωρίζεται σε κεφάλαια και παραγράφους προκειμένου να παρουσιάζονται οι πληροφορίες όσο το δυνατόν πιο καθαρά.

Οι οδηγίες, τα σχέδια και η τεκμηρίωση που περιέχονται σε αυτό το εγχειρίδιο είναι εμπιστευτικής τεχνικής φύσης, ανήκουν αυστηρά στον κατασκευαστή (βλ. δήλωση ΕΚ στην τελευταία σελίδα) και δεν επιτρέπεται να αναπαραχθούν με κανέναν τρόπο, είτε εν όλω είτε εν μέρει.

Το εγχειρίδιο χρήσης πρέπει να φυλάσσεται με προσοχή και πρέπει να συνοδεύει το μηχάνημα ή/και τον εναλλάξιμο εξοπλισμό σε όλες τις αλλαγές ιδιοκτησίας που μπορεί να υποστεί στη ζωή του.

Για να διευκολυνθεί αυτό, ο χειρισμός του εγχειριδίου πρέπει να γίνεται με προσοχή, με καθαρά χέρια και δεν πρέπει να εναποτίθεται σε βρώμικες επιφάνειες.

Πρέπει να φυλάσσεται σε περιβάλλον προστατευμένο από την υγρασία και τη

ζέστη, όπου είναι πάντα διαθέσιμο μελλοντική αναφορά. Κανένα μέρος του δεν πρέπει να αφαιρεθεί, να τροποποιηθεί ή να σχιστεί.

### 1.3 ΣΥΜΒΟΛΑ ΠΟΥ ΧΡΗΣΙΜΟΠΟΙΟΥΝΤΑΙ ΣΤΟ ΕΓΧΕΙΡΙΔΙΟ

#### ΚΙΝΔΥΝΟΣ!


Αυτό το σύμβολο υπογραμμίζει καταστάσεις που μπορεί να επηρεάσουν την ασφάλεια, να προκαλέσουν θάνατο ή/και σοβαρό τραυματισμό του χειριστή.

#### ΠΡΟΣΟΧΗ!

Αυτό το σύμβολο υπογραμμίζει καταστάσεις που μπορεί να προκαλέσουν μικρό τραυματισμό στον χειριστή ή/και ζημιά στο μηχάνημα.


#### ΠΛΗΡΟΦΟΡΙΕΣ!

Αυτό το σύμβολο υπογραμμίζει ειδικές ενδείξεις για σαφήνεια και ευκολία στη χρήση.

Οι εικόνες υποδεικνύονται από το συγκεκριμένο σχήμα (e.g.  2.6).

## 1.4 ΣΤΟΙΧΕΙΑ ΚΑΤΑΣΚΕΥΑΣΤΗ

Δείτε το κάλυμμα ή την ετικέτα CE.

Για πληροφορίες και για να παραγγείλετε ανταλλακτικά, ανατρέξτε στους τοπικούς λιανοπωλητές σας αναφέροντας τον αριθμό προϊόντος και τον αριθμό παραγωγής που μπορείτε να βρείτε στην ετικέτα CE που εμφανίζεται στο  2.6.

1. Ταυτότητα κατασκευαστή
2. Μοντέλο
3. Κωδικός αναγνώρισης προϊόντος
4. Αύξων αριθμός αντικειμένου
5. Βάρος
6. Έτος / Μήνας
7. Ισχύς κινητήρα
8. Τύπος προϊόντος

## 2. ΟΔΗΓΙΕΣ ΑΣΦΑΛΕΙΑΣ

#### ΚΙΝΔΥΝΟΣ!

Όλοι οι κίνδυνοι που περιγράφονται σε αυτή την παράγραφο μπορεί να οδηγήσουν σε σοβαρό τραυματισμό ή θάνατο του χειριστή.

#### ΚΙΝΔΥΝΟΣ!

Πριν συναρμολογήσετε και θέσετε σε λειτουργία το μηχάνημα ή τον εναλλάξιμο εξοπλισμό, διαβάστε και κατανοήστε αυτό το εγχειρίδιο χρήσης και συντήρησης στο σύνολό του.

#### ΚΙΝΔΥΝΟΣ!

Είναι ευθύνη του εργοδότη να διαβιβάσει όλες τις πληροφορίες που περιέχονται σε

αυτό το εγχειρίδιο στον χειριστή που θα χρησιμοποιήσει το μηχάνημα ή τον εναλλάξιμο εξοπλισμό.

Αυτό το μηχάνημα ή/και αυτός ο εναλλάξιμος εξοπλισμός συμμορφώνεται με όλα τα ευρωπαϊκά πρότυπα που ισχύουν κατά την περίοδο παραγωγής. Ωστόσο, η ακατάλληλη χρήση ή συντήρηση μπορεί να αυξήσει τον κίνδυνο τραυματισμού.

Για να μειώσετε αυτόν τον κίνδυνο, διαβάστε προσεκτικά τις παρακάτω οδηγίες ασφαλείας και δώστε προσοχή στα σύμβολα κινδύνου στις ακόλουθες σελίδες.

Γενικές πληροφορίες:

1. Το μηχάνημα δεν πρέπει να χρησιμοποιείται από παιδιά κάτω των 16 ετών και από άτομα που βρίσκονται υπό την επήρεια αλκοόλ, φαρμάκων ή ναρκωτικών.
2. Το ηλεκτρομαγνητικό πεδίο που δημιουργείται από τον κινητήρα ή από το ηλεκτρικό κύκλωμα μπορεί να επηρεάσει τους βηματοδότες. Τα άτομα που φορούν αυτές τις συσκευές ΠΡΕΠΕΙ να συμβουλευτούν τον γιατρό τους πριν χρησιμοποιήσουν το μηχάνημα.
3. Μην εκκινείτε το μηχάνημα ενώ στέκεστε μπροστά από το εργαλείο και μην το πλησιάζετε όταν είναι σε κίνηση. Τραβώντας το σχοινί εκκίνησης του κινητήρα (εάν υπάρχει), το εργαλείο και το ίδιο το μηχάνημα πρέπει να παραμείνουν ακίνητα.
4. Ο κινητήρας ΠΡΕΠΕΙ να παραμένει απενεργοποιημένος κατά τη μεταφορά του μηχανήματος και κατά τη διάρκεια όλων των εργασιών ρύθμισης, συντήρησης και καθαρισμού και κατά την αλλαγή του εναλλάξιμου εξοπλισμού.
5. Απομακρυνθείτε από το μηχάνημα μόνο αφού σβήσετε τον κινητήρα και το παρκάρετε σε σταθερή και ασφαλή θέση.
6. Προσοχή στο σωλήνα εξάτμισης. Τα παρακείμενα μέρη μπορούν να φτάσουν σε θερμοκρασία 80°. Αντικαταστήστε τους φθαρμένους ή ελαττωματικούς σιγαστήρες.
7. Πριν ξεκινήσετε την εργασία με το μηχάνημα, πραγματοποιήστε οπτικό και φυσικό έλεγχο, ελέγχοντας ότι όλα τα συστήματα πρόληψης ατυχημάτων και ασφαλείας με τα οποία είναι εξοπλισμένο είναι σε άριστη κατάσταση λειτουργίας. Απαγορεύεται αυστηρά η παράκαμψη ή η παραβίασή τους. Αντικαταστήστε τυχόν κατεστραμμένα ή φθαρμένα εξαρτήματα πριν από τη χρήση.
8. Οποιαδήποτε ακατάλληλη χρήση, επισκευές που πραγματοποιούνται από ανεπίσημο προσωπικό ή χρήση μη γνήσιων ανταλλακτικών, συνεπάγεται την κατάπτωση της εγγύησης και απαλλάσσει τον κατασκευαστή από κάθε ευθύνη.
9. Μην αλλάζετε τη ρύθμιση του ελεγκτή

ταχύτητας κινητήρα και μην επιτυγχάνετε υπερβολικές ταχύτητες.

#### Οδηγίες χρήσης:

1. Πριν χρησιμοποιήσετε το μηχάνημα ή/και αυτόν τον εναλλάξιμο εξοπλισμό, γίνετε εξοικειωθείτε με τα χειριστήρια και μάθετε πώς να το σταματήσετε γρήγορα.
2. Πριν ξεκινήσετε το μηχάνημα, ελέγξτε τη στάθμη λαδιού κινητήρα.
3. Πριν ξεκινήσετε το μηχάνημα, ελέγξτε ότι όλα τα στοιχεία στερέωσης (μπουλόνια, βίδες, παξιμάδια κ.λπ.) είναι σφιχτά και ότι οι κουκούλες και τα συστήματα προστασίας είναι άθικτα και σωστά τοποθετημένα.
4. Περιπατήστε, μην τρέχετε, κατά τη διάρκεια της εργασίας.
5. Μην εκκινείτε το μηχάνημα σε κλειστούς χώρους όπου μπορεί να συσσωρευτούν αναθυμιάσεις άνθρακα.
6. Εργαστείτε μόνο κατά τη διάρκεια της ημέρας με καλό φωτισμό και ορατότητα (ελάχιστη απαιτούμενη ορατότητα ίση με την περιοχή εργασίας που ορίζεται στην παράγραφο «ΠΕΡΙΟΧΗ ΕΡΓΑΣΙΑΣ»).
7. Μην εργάζεστε κατά τη διάρκεια καταιγίδων ή/και σε βρεγμένο ή ολισθηρό έδαφος.
8. Μην εργάζεστε σε έδαφος με κλίση μεγαλύτερη από 10° εκτός εάν χρησιμοποιείτε τον ειδικό εξοπλισμό για εργασία σε πλαγιές (δεν είναι διαθέσιμος σε όλα τα μηχανήματα ή τις εκδόσεις). Να είστε εξαιρετικά προσεκτικοί όταν αντιστρέψετε την κατεύθυνση του ταξιδιού και τραβάτε το μηχάνημα προς το μέρος σας.
9. Φροντίστε πάντα να υπάρχουν σημεία στήριξης στις πλαγιές. Κρατήστε τα πόδια σας μακριά από εργαλεία και μην βάζετε τα χέρια ή τα πόδια σας κοντά σε κινούμενα μέρη.
10. Οδηγείτε πάντα το μηχάνημα με τα δύο χέρια στο τιμόνι.

Ενδείξεις για ρύθμιση και συντήρηση:

#### ΚΙΝΔΥΝΟΣ!

Όλες οι λειτουργίες ΡΥΘΜΙΣΗΣ και ΣΥΝΤΗΡΗΣΗΣ πρέπει να εκτελούνται με τον κινητήρα σβηστό. Αφαιρέστε το καπάκι του μπουζί ή το κλειδί ανάφλεξης (εάν υπάρχει) για να αποφύγετε την απροσδόκητη εκκίνηση.

#### ΠΡΟΣΟΧΗ!

Πριν εκτελέσετε τις λειτουργίες ΡΥΘΜΙΣΗΣ και ΣΥΝΤΗΡΗΣΗΣ, ελέγξτε και βεβαιωθείτε για τη σταθερότητα του μηχανήματος.

Κρατήστε όλα τα παξιμάδια, τα μπουλόνια και τις βίδες σφιχτά για να εξασφαλίσετε την ασφαλή λειτουργία του μηχανήματος.

Χρησιμοποιείτε μόνο γνήσια ανταλλακτικά του Ευρωσυστήματος. Ο ιδιοκτήτης

χάνει όλα τα δικαιώματα εγγύησης εάν χρησιμοποιηθούν μη γνήσια ανταλλακτικά.

Μην κάνετε δομικές αλλαγές ή προσαρμογές. Οι αλλαγές αυτές συνεπάγονται την κατάρπωση της εγγύησης και τη μη αναγνώριση οποιασδήποτε ευθύνης του κατασκευαστή.

Διατηρούμε το δικαίωμα να κάνουμε εποικοδομητικές βελτιώσεις στο μηχάνημα ή/και στο εναλλάξιμο εξοπλισμό, χωρίς να χρειάζεται να κάνετε αλλαγές σε αυτές τις οδηγίες.

Οδηγίες ανύψωσης:

#### ΚΙΝΔΥΝΟΣ!

Χρησιμοποιήστε άθικτα ανυψωτικά συστήματα κατάλληλα για τα βάρη που πρόκειται να ανυψωθούν (δείτε την παράγραφο ΧΕΙΡΙΣΜΟΣ ΚΑΙ ΜΕΤΑΦΟΡΑ).

#### ΚΙΝΔΥΝΟΣ!

Μην στέκεστε κάτω από αιωρούμενα φορτία.

## 2.1 ΠΕΡΙΓΡΑΦΗ ΚΑΙ ΠΕΔΙΟ ΧΡΗΣΗΣ

Το χλοοκοπτικό MLF 01 είναι μια μηχανή με ένα εργαλείο που χρησιμοποιείται για το κόψιμο χόρτου για χόρτο, για χόμπι και για μη επαγγελματική χρήση.

## 2.2 ΑΚΑΤΑΡΚΤΗ ΧΡΗΣΗ

1. Χρησιμοποιήστε το μηχάνημα αποκλειστικά για την προβλεπόμενη χρήση που περιγράφεται παραπάνω, δηλαδή για το κόψιμο χόρτου.
2. Μην χρησιμοποιείτε το μηχάνημα για να μεταφέρετε πράγματα, ανθρώπους ή ζώα.
3. Μην χρησιμοποιείτε το μηχάνημα για να ρυμουλκήσετε ή/και να σπρώξετε καρότσια ή άλλες συσκευές.
4. Μην χρησιμοποιείτε το μηχάνημα για να κόψετε πράγματα εκτός από γρασίδι.
5. Μην τοποθετείτε άλλο εξοπλισμό που δεν είναι εξουσιοδοτημένος από τον κατασκευαστή.
6. Μην τροποποιείτε μέρη του μηχανήματος.
7. Μην παρακάμπτετε ή παραβιάζετε τα συστήματα προστασίας.

## 2.3 ΧΩΡΟΣ ΕΡΓΑΣΙΑΣ

Ο χρήστης είναι υπεύθυνος για την ασφάλεια προσώπων, περιουσιακών στοιχείων ή ζώων που βρίσκονται εντός της επικίνδυνης ζώνης του μηχανήματος.

Αυτή η περιοχή ορίζεται ως η εσωτερική περιοχή μιας περιφέρειας με ελάχιστη ακτίνα

20 m με το εργαλείο τοποθετημένο στη μηχανή στο κέντρο της  3.1.

#### ΚΙΝΔΥΝΟΣ!

Η ελάχιστη ακτίνα των 20 μέτρων μπορεί να αυξηθεί ανάλογα με τον τύπο του εναλλάξιμου εξοπλισμού που είναι τοποθετημένος στο μηχάνημα. Εάν ισχύει, ανατρέξτε σε κάθε συγκεκριμένο φυλλάδιο.

Όταν το μηχάνημα βρίσκεται σε λειτουργία, δεν επιτρέπεται να βρίσκεται στην επικίνδυνη ζώνη για κανένα λόγο. Μόνο ο χειριστής που έχει διαβάσει και κατανοήσει το εγχειρίδιο σε όλα τα μέρη, είναι εξουσιοδοτημένο να στέκεται εντός αυτής της περιοχής και να καταλαμβάνει τη μοναδική θέση λειτουργίας, δηλαδή πίσω από το τιμόνι, κρατώντας το σταθερά.

Ο χειριστής πρέπει να ελέγχει τη γύρω περιοχή πριν βάλει σε λειτουργία το μηχάνημα και πρέπει να είναι προσεκτικός για να αποφύγει την πρόκληση βλάβης σε παιδιά και ζώα.

Πριν ξεκινήσετε την εργασία σε μια συγκεκριμένη περιοχή, απομακρύνετε τυχόν ξένα αντικείμενα.

Να προσέχετε πάντα το έδαφος και τη γύρω περιοχή όταν εργάζεστε. Εάν εντοπιστούν ανεπιθύμητα και/ή επικίνδυνα αντικείμενα, πριν μετακινηθείτε από τη θέση λειτουργίας για να τα αφαιρέσετε, απενεργοποιήστε το μηχάνημα και ασφαλίστε το, εμποδίζοντάς το έτσι να ξεκινήσει, να μετακινηθεί και να ανατραπεί.

## 2.4 ΕΝΔΥΜΑΤΑ

#### ΠΛΗΡΟΦΟΡΙΕΣ!

Είναι ευθύνη του πελάτη ή του εργοδότη να παρέχει αυτόν τον προστατευτικό εξοπλισμό.

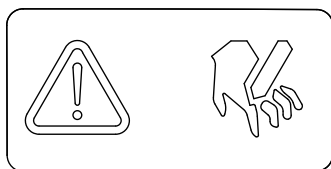
Κατά τη χρήση του μηχανήματος και τις εργασίες συντήρησης:

Είναι ΥΠΟΧΡΕΩΤΙΚΟ να χρησιμοποιείτε πάντα κατάλληλα παπούτσια ασφαλείας, γάντια, προστατευτικά ακοής (δείτε το κεφάλαιο “ΤΕΧΝΙΚΕΣ ΠΡΟΔΙΑΓΡΑΦΕΣ” για τα επίπεδα εκπομπής ήχου) και να φοράτε μακριά, ανθεκτικά παντελόνια και προστατευτικά γυαλιά.

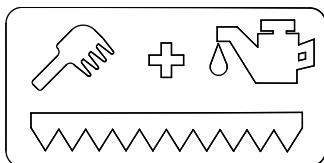


Κατά την αποσυσκευασία και τη συναρμολόγηση:

είναι ΑΠΑΡΑΙΤΗΤΟ να φοράτε πάντα παπούτσια ασφαλείας, γάντια και ανθεκτικά ρούχα.



ΠΡΟΕΙΔΟΠΟΙΗΣΗ – μπάρα κοπής μην βάζετε τα χέρια σας κοντά στις λεπίδες.



Καθαρισμός και συντήρηση της ράβδου κοπής.

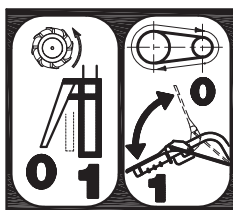
### 3. ΟΡΙΣΜΟΣ ΕΙΚΟΝΟΓΡΑΜΜΑΤΩΝ

START



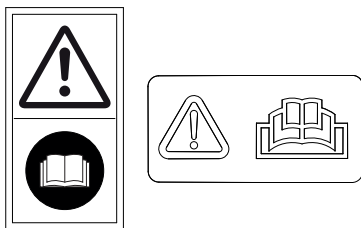
STOP

Έλεγχος γκαζιού. Στη θέση START ο αέρας είναι ανοιχτός, ενώ στη θέση STOP ο κινητήρας είναι απενεργοποιημένος.

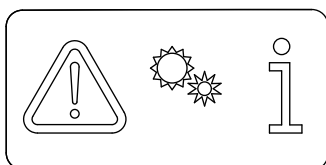


ΑΡΙΣΤΕΡΑ – ο μοχλός κάτω από το τιμόνι χειρίζεται την κίνηση των τροχών προς τα εμπρός.

ΔΕΞΙΑ – ο μοχλός στο επάνω μέρος λειτουργεί τον εξοπλισμό.



ΠΡΟΣΟΧΗ – διαβάστε το φυλλάδιο.



ΠΡΟΣΟΧΗ – κινούμενα μέρη.

### 4. ΤΕΧΝΙΚΕΣ ΠΡΟΔΙΑΓΡΑΦΕΣ

ΜΙΚΤΟ και καθαρό βάρος	Ετικέτα δήλωσης CE στην τελευταία σελίδα
Ονομαστική ισχύς	σελίδα
Μέγεθος λεπίδας	87 cm
Πλάτος	87 cm
Μήκος	157 cm
Υψος	90 cm
Τροχοί	13x5.00-6
Μέγιστη ταχύτητα εμπρός	2.6 km/h
Ισχύς ήχου Ηχητική πίεση	Ετικέτα δήλωσης CE στην τελευταία σελίδα

### 5. ΧΕΙΡΙΣΜΟΣ ΚΑΙ ΣΥΣΚΕΥΑΣΙΑ

Για τον χειρισμό της συσκευασίας, 2 ή περισσότερα άτομα πρέπει να τη σηκώσουν χρησιμοποιώντας τις λαβές που βρίσκονται στο χαρτόνι. Το ΜΙΚΤΟ βάρος υποδεικνύεται στο κεφάλαιο “ΤΕΧΝΙΚΕΣ ΠΡΟΔΙΑΓΡΑΦΕΣ”.

**!** ΠΡΟΣΟΧΗ!

Μην αναποδογυρίζετε και μην τυλίγετε το μηχάνημα. Πιθανή ζημιά σε κουκούλες και μηχανικά μέρη.

**i** ΠΛΗΡΟΦΟΡΙΕΣ!

Σε περίπτωση προμήθειας πολλών μηχανημάτων ή εναλλάξιμου εξοπλισμού σε παλέτες, ξεφορτώστε τα χωρίς να τα ρίξετε στο έδαφος. Χρησιμοποιήστε περνοφόρο ανυψωτικό αν είναι απαραίτητο.

### 6. ΑΠΟΣΥΣΚΕΥΑΣΙΑ / ΣΥΝΑΡΜΟΛΟΓΗΣΗ



**!** ΚΙΝΔΥΝΟΣ!

Να έχετε πάντα τοποθετημένο το προστατευτικό λεπίδας και να φοράτε γερά γάντια πριν χειριστείτε τη ράβδο [G] 0.1

**!** ΚΙΝΔΥΝΟΣ!

Για τη σωστή λειτουργία του συστήματος πέδησης, και τα δύο ελατήρια πρέπει να είναι σωστά στερεωμένα.

**!** ΚΙΝΔΥΝΟΣ!

Εάν σπάσει το ένα ή και τα δύο ελατήρια, αντικαταστήστε τα πριν χρησιμοποιήσετε το μηχάνημα.

**!** ΠΡΟΣΟΧΗ!

Ο κινητήρας παρέχεται χωρίς λιπαντικό. Για πληροφορίες σχετικά με τον τύπο λαδιού που θα χρησιμοποιηθεί και τις ποσότητες, ανατρέξτε στο φυλλάδιο κινητήρα που περιέχεται στη σακούλα αξεσουάρ [E] 0.1

**!** ΠΡΟΣΟΧΗ!

Εισαγάγετε τα καλώδια στους γάντζους στυπιοθλίπτη καλωδίων που φαίνονται στην εικόνα.

### 7. ΧΡΗΣΗ

**!** ΠΡΟΣΟΧΗ!

Πριν ξεκινήσετε τη μηχανή για πρώτη φορά, είναι απαραίτητο να προσθέσετε λιπαντικό στον κινητήρα. Για πληροφορίες σχετικά με τον τύπο λαδιού που θα χρησιμοποιηθεί και τις ποσότητες, ανατρέξτε στο φυλλάδιο κινητήρα που περιέχεται στη σακούλα αξεσουάρ [E] 0.1

**!** ΚΙΝΔΥΝΟΣ!

Πριν προχωρήσετε στην ανάγνωση, διαβάστε και κατανοήστε πλήρως το κεφάλαιο “ΟΔΗΓΙΕΣ ΑΣΦΑΛΕΙΑΣ”.

**!** ΚΙΝΔΥΝΟΣ!

Πριν χρησιμοποιήσετε το μηχάνημα, ελέγξτε ότι οι μοχλοί λειτουργούν σωστά. Για ρυθμίσεις, ανατρέξτε στην παράγραφο “ΡΥΘΜΙΣΗ ΚΑΛΩΔΙΟΥ”.

#### 7.1 Γέμισμα δεξαμενής

**!** ΚΙΝΔΥΝΟΣ!

Να είστε προσεκτικοί όταν χειρίζεστε εύφλεκτα υγρά. Το καύσιμο είναι πολύ εύφλεκτο και εκρηκτικό.

## ΚΙΝΔΥΝΟΣ!

Μην γεμίζετε τη δεξαμενή σε κλειστούς ή ανεπαρκώς αεριζόμενους χώρους.

## ΚΙΝΔΥΝΟΣ!

Πριν ξαναγεμίσετε τη δεξαμενή, απενεργοποιήστε το μηχάνημα και περιμένετε να κρυώσει ο κινητήρας (15-20 λεπτά).

## ΚΙΝΔΥΝΟΣ!

Μην καπνίζετε και μην χρησιμοποιείτε ηλεκτρονικές συσκευές κοντά σε εύφλεκτα υγρά.

## ΚΙΝΔΥΝΟΣ!

Χρησιμοποιήστε κατάλληλες και άθικτες συσκευές πλήρωσης όπως δεξαμενές καυσίμου, χοάνες κ.λπ.

Σε περίπτωση διαρροής καυσίμου, μετακινήστε το μηχάνημα πριν το θέσετε σε λειτουργία.

## ΚΙΝΔΥΝΟΣ!

Στο τέλος της λειτουργίας ανεφοδιασμού, τοποθετήστε ξανά το καπάκι στη θέση του σφίγγοντάς το καλά.

### 7.2 ΕΚΚΙΝΗΣΗ ΚΑΙ ΣΤΑΜΑΤΑ

## ΚΙΝΔΥΝΟΣ!

Πριν χρησιμοποιήσετε το μηχάνημα, ελέγξτε ότι οι μοχλοί συγκράτησης και ο διπλός έλεγχος ασφαλείας λειτουργούν σωστά. Για ρυθμίσεις, δείτε την παράγραφο “ΡΥΘΜΙΣΗ ΚΑΛΩΔΙΟΥ”. Απαγορεύεται η χρήση του μηχανήματος εάν τα χειριστήρια δεν λειτουργούν σωστά.

## ΠΡΟΣΟΧΗ!

Πριν ξεκινήσετε το μηχάνημα, ελέγξτε τη στάθμη λαδιού κινητήρα.


## ΠΡΟΣΟΧΗ!

Πριν ξεκινήσετε το μηχάνημα, αφαιρέστε το προστατευτικό της λεπίδας. Μην το αφαιρείτε ποτέ με το μηχάνημα αναμμένο!

## ΠΛΗΡΟΦΟΡΙΕΣ!

Εάν ο κινητήρας είναι “κρύος”, λειτουργήστε τη συσκευή εκκίνησης στο καρμπουράτέρ (ανάλογα με την έκδοση του κινητήρα). Δείτε το συγκεκριμένο εγχειρίδιο.

Να ξεκινήσω:  3.3 → 3.4 → 3.5

Μόλις εκκινήσετε τον κινητήρα, μετακινήστε τον μοχλό που φαίνεται στην εικόνα  3.4 στην ενδιάμεση θέση.

Κλείνω:  3.6

### 7.3 ΧΕΙΡΙΣΤΗΡΙΑ ΜΗΧΑΝΗΣ

ΤΑΞΙΔΙ ΜΠΡΟΣΤΑ:  3.7

ΣΥΝΔΕΣΗ ΜΠΑΡ:  3.8

### 7.4 ΡΥΘΜΙΣΗ ΤΙΜΟΝΙΟΥ

 0.3

### 8. ΧΕΙΡΙΣΜΟΣ ΚΑΙ ΜΕΤΑΦΟΡΑ

## ΚΙΝΔΥΝΟΣ!

Πριν διαβάσετε το υπόλοιπο εγχειρίδιο, διαβάστε και κατανοήστε πλήρως το κεφάλαιο “ΟΔΗΓΙΕΣ ΑΣΦΑΛΕΙΑΣ”.

Με τον κινητήρα σβηστό, είναι δυνατό να μετακινήσετε το μηχάνημα με το χέρι πιέζοντάς το ή τραβώντας το μέσω του τιμονιού.

ΑΡΣΗ:

 3.10

### 9. ΑΠΟΘΗΚΕΥΣΗ

Όταν το μηχάνημα δεν χρησιμοποιείται για μεγάλα χρονικά διαστήματα, είναι απαραίτητο να προστατεύετε το εργαλείο με αντιδιαβρωτικές και αντιοξειδωτικές ουσίες.

Πριν αποθηκεύσετε το μηχάνημα, καθαρίστε το, αφαιρώντας τυχόν φύλλα ή/και χόμα.

## ΚΙΝΔΥΝΟΣ!

Αφαιρέστε το καύσιμο από τη δεξαμενή και κλείστε τη βαλβίδα (αν υπάρχει).

Σταθμεύστε το μηχάνημα σε επίπεδο έδαφος και αφαιρέστε το κλειδί της μίζας (εάν υπάρχει) ή/και το καπάκι του μπουζί.

## ΚΙΝΔΥΝΟΣ!

Προστατέψτε τα αιχμηρά μέρη και ενδεχομένως καλύψτε το μηχάνημα με προστατευτικά φύλλα.

### 10. ΠΕΡΙΟΔΙΚΗ ΣΥΝΤΗΡΗΣΗ


Κρατήστε όλα τα παξιμάδια, τα μπουλόνια και τις βίδες σφιχτά για να εξασφαλίσετε την ασφαλή λειτουργία του μηχανήματος ή/και του εναλλάξιμου εξοπλισμού.

## ΚΙΝΔΥΝΟΣ!

Πριν προχωρήσετε στην ανάγνωση, διαβάστε και κατανοήστε πλήρως το κεφάλαιο “ΟΔΗΓΙΕΣ ΑΣΦΑΛΕΙΑΣ”.

### 10.1 ΛΙΠΑΝΣΗ

Μετά από κάθε χρήση και μετά από κάθε

πλύση, το  4.5 να μέρη που αποτελούν τη ράβδο πρέπει να λιπαίνονται με γράσο γραφίτη.

 4.1 → 4.2 → 4.3

### 10.2 ΡΥΘΜΙΣΗ ΛΕΠΙΔΑΣ

 4.4

Εάν το παιχνίδι μεταξύ της πάνω λεπίδας και της βάσης γίνει υπερβολικό, πρέπει να ρυθμιστούν οι πιεστήρες λαμαρίνας (d). Προχωρήστε ως εξής: Μετατοπίστε την επάνω λεπίδα (a) από τη βάση.

## ΚΙΝΔΥΝΟΣ!

Σφίξτε τον πιεστήρα λαμαρίνας (b) μέχρι να μην παίζεται. Η επάνω λεπίδα (a) δεν πρέπει να χορεύει ή να κινείται κάθετα.

Σφίξτε τους 4 πιεστήρες λαμαρίνας (b) προοδευτικά από τη μία πλευρά της ράβδου στην άλλη, συνεχίζοντας να ελέγχετε το παιχνίδι της λεπίδας (a).

 4.6


## ΠΡΟΣΟΧΗ!

Είναι απαραίτητο να ακυρώσετε το παιχνίδι αλλά να αφήσετε τη μπάρα ελεύθερη για να μετακινηθεί κατά μήκος (κομμένο). Το υπερβολικό σφίξιμο των πιεστηρίων λαμαρίνας (b) μπορεί να προκαλέσει ζημιά στην κίνηση της ράβδου και στο μηχάνημα.

### 10.3 ΑΝΤΙΚΑΤΑΣΤΑΣΗ ΛΕΠΙΔΑΣ


 4.7 → 4.8 → 4.9 → 4.10 → 4.11

Για να τοποθετήσετε τη νέα λεπίδα, ακολουθήστε τη διαδικασία που περιγράφεται παραπάνω με αντίστροφη σειρά.

Προσθέστε το Locktite 83-54 πριν τοποθετήσετε τις δύο βίδες που φαίνονται στην εικόνα  4.8 ή αντικαταστήστε τις βίδες εξ ολοκλήρου με νέο κλειδίωμα σπειρώματος.


### 10.4 ΑΚΟΝΙΣΜΑ ΛΕΠΙΔΑΣ


Αφαιρέστε τη λεπίδα ακολουθώντας τη διαδικασία που υποδεικνύεται στο “ΑΝΤΙΚΑΤΑΣΤΑΣΗ ΛΕΠΙΔΑΣ”.

Ακονίστε τις κοπτικές άκρες κάθε μαχαιριού με κατάλληλο εργαλείο (μύλο, λίμα ή άλλο) ακολουθώντας την κλίση που υποδεικνύεται στο σχήμα  4.12


## 10.5 ΡΥΘΜΙΣΗ ΚΑΛΩΔΙΟΥ


Μοχλός εμπρός:

Το μηχάνημα πρέπει να αρχίσει να κινείται όταν ο μοχλός προς τα εμπρός ξεπεράσει το ήμισυ της διαδρομής του όπως φαίνεται στο σχήμα  4.13

Εάν δεν συμβαίνει αυτό, είναι απαραίτητο να ρυθμίσετε την έλξη του καλωδίου ενεργώντας στον ρυθμιστή που φαίνεται στην εικόνα  4.14

Μοχλός ζεύξης εργαλείου:

Το μηχάνημα πρέπει να αρχίσει να κινείται όταν ο μοχλός προς τα εμπρός ξεπεράσει το ήμισυ της διαδρομής του όπως φαίνεται στο σχήμα  4.15

Εάν δεν συμβαίνει αυτό, είναι απαραίτητο να ρυθμίσετε την έλξη του καλωδίου ενεργώντας στον ρυθμιστή που φαίνεται στην εικόνα  4.16

## 10.6 ΑΛΛΑΓΗ ΛΑΔΙΩΝ ΜΗΧΑΝΗΣ

Περίπου κάθε 60 ώρες λειτουργίας, το λάδι στο εσωτερικό του ποδιού του μηχανήματος πρέπει να αντικαθίσταται.

Σηκώστε το μηχάνημα όπως υποδεικνύεται στο κεφάλαιο “ΧΕΙΡΙΣΜΟΣ ΚΑΙ ΜΕΤΑΦΟΡΑ”.

Στη συνέχεια προχωρήστε ως εξής:

 4.17 →  4.18 →  4.19 →  4.20

## ΠΛΗΡΟΦΟΡΙΕΣ!

Για ευκολότερη και ασφαλέστερη εξαγωγή, χρησιμοποιήστε σύριγγα (δεν περιλαμβάνεται).

## ΠΛΗΡΟΦΟΡΙΕΣ!

Χρησιμοποιήστε λάδι SAE 80 ή ισοδύναμο.

Για να επανασυναρμολογήσετε τον τροχό, προχωρήστε με την αντίστροφη σειρά.

## 10.7 ΦΟΥΣΚΩΜΑ ΕΛΑΣΤΙΚΩΝ

Συνιστούμε να ελέγχετε το φούσκωμα των ελαστικών του μηχανήματος σε κάθε χρήση. Η συνιστώμενη τιμή είναι 21 PSI (1,5 bar).

## ΠΡΟΣΟΧΗ!

Πριν φουσκώσετε το ελαστικό, ελέγχετε πάντα τη μέγιστη τιμή σε PSI στο ελαστικό.

## 12. ΠΡΟΓΡΑΜΜΑ ΣΥΝΤΗΡΗΣΗΣ

	Πόσο συχνά	βλέπε κεφ.
Ελέγξτε τη σύσφιξη των στοιχείων στερέωσης και των προστατευτικών	Πάντα πριν ξεκινήσετε το μηχάνημα - βεβαιωθείτε ότι δεν υπάρχουν χαλαρές βίδες, μπουλόνια ή/και παξιμάδια και ότι οι κουκούλες και τα συστήματα προστασίας είναι άθικτα και σωστά συναρμολογημένα	-
Καθάρισμα	Μετά από κάθε χρήση	11.
Πληθωρισμός	Όπως απαιτείται	10.7
Λίπανση	Μετά από κάθε χρήση και μετά από κάθε πλύση	10.1
Ρύθμιση λεπίδας	Όταν η κοπή δεν είναι αποτελεσματική λόγω υπερβολικού παιχνιδιού μεταξύ των δύο λεπίδων	10.2
Αντικατάσταση λεπίδας	Όταν δεν είναι πλέον δυνατό να ακονίσετε τη λεπίδα ή όταν ένα βαθούλωμα δεν μπορεί να διορθωθεί με ακόνισμα	10.3
Ακόνισμα λεπίδας	Η κοπή της λεπίδας αμβλύνει ή βαθουλώνει	10.4
Ρύθμιση καλωδίου	Εάν η λειτουργία δεν είναι όπως υποδεικνύεται στο φυλλάδιο	10.5
Αλλαγή λαδιών ποδιών	60 ώρες	10.6
Μοτέρ	Δείτε το συγκεκριμένο βιβλιαράκι	

## 13. ΑΝΤΙΜΕΤΩΠΙΣΗ ΠΡΟΒΛΗΜΑΤΩΝ

	Πιθανή αιτία	βλέπε κεφάλαιο
Ο κινητήρας δεν ξεκινά	Χωρίς καύσιμα, ανεφοδιάστε	7.1.
	Ελέγξτε τη θέση του γκαζιού	7.2.
	Ελέγξτε ότι το καπάκι του μπουζί έχει τοποθετηθεί σωστά	Ειδικό φυλλάδιο κινητήρα
	Ελέγξτε την κατάσταση του μπουζί και, εάν χρειάζεται, καθαρίστε ή αντικαταστήστε το	Ειδικό φυλλάδιο κινητήρα
	Ελέγξτε ότι η βαλβίδα καυσίμου είναι ανοιχτή (μόνο για μοντέλα κινητήρα για τα οποία παρέχεται η βαλβίδα)	Ειδικό φυλλάδιο κινητήρα
Η ισχύς του κινητήρα μειώνεται	Βρώμικο φίλτρο αέρα, καθαρίστε το	Ειδικό φυλλάδιο κινητήρα
Ακανόνιστη κοπή χόρτου	Διορθώστε το παιχνίδι της λεπίδας	10.2.
	Ακονίστε ξανά τη λεπίδα	10.4.
	Αντικαταστήστε τη λεπίδα	10.3.
Η μπάρα κοπής δεν λειτουργεί	Ελέγξτε τα καλώδια μετάδοσης	10.5.
	Σπάσιμο ζώνης	Επικοινωνήστε με ένα εξειδικευμένο συνεργείο
Οι τροχοί δεν γυρίζουν	Ελέγξτε τα καλώδια μετάδοσης	10.5.

Εάν το πρόβλημα δεν μπορεί να επιλυθεί, επικοινωνήστε με το πλησιέστερο εξουσιοδοτημένο κέντρο βοήθειας

## 11. ΚΑΘΑΡΙΣΜΟΣ ΚΑΙ ΠΛΥΣΗ

### ΚΙΝΔΥΝΟΣ!

Πριν προχωρήσετε στην ανάγνωση, διαβάστε και κατανοήστε πλήρως το κεφάλαιο “ΟΔΗΓΙΕΣ ΑΣΦΑΛΕΙΑΣ”.

Πριν πλύνετε ή/και καθαρίσετε το μηχάνημα ή τον εναλλάξιμο εξοπλισμό, περιμένετε μέχρι να κρυώσουν όλα τα ζεστά μέρη (τουλάχιστον 20 λεπτά). Χρησιμοποιήστε πεπιεσμένο αέρα ή σφουγγάρι με ουδέτερο απορρυπαντικό και νερό.

### ΠΡΟΣΟΧΗ!

Μη χρησιμοποιείτε νερό υπό πίεση για να πλύνετε το μηχάνημα και/ή τον εναλλάξιμο εξοπλισμό. Ο κινητήρας και τυχόν ηλεκτρικά συστήματα ή μπαταρίες μπορεί να καταστραφούν.

### ΠΡΟΣΟΧΗ!

Αποφύγετε την υπερβολική χρήση νερού κοντά στις ετικέτες. Σε περίπτωση ζημιάς, πρέπει να αντικατασταθούν πριν χρησιμοποιήσετε ξανά το μηχάνημα ή/και τον εναλλάξιμο εξοπλισμό.

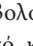
## 14. ΠΡΟΣΘΕΤΕΣ ΟΔΗΓΙΕΣ

### 14.1 ΑΠΟΡΡΙΨΗ

Το προϊόν στο τέλος του κύκλου ζωής του πρέπει να απορριφθεί σύμφωνα με τους ισχύοντες κανονισμούς σχετικά με τη διαφοροποιημένη απόρριψη και δεν μπορεί να αντιμετωπίζεται ως απλά αστικά απόβλητα.

Το προϊόν πρέπει να απορριφθεί στα ειδικά κέντρα συλλογής ή πρέπει να επιστραφεί στο κατάστημα λιανικής εάν θέλετε να αντικαταστήσετε το προϊόν με ένα νέο αντίστοιχο.

Το προϊόν αποτελείται από μηβιοαποδομήσιμα μέρη και ουσίες που μπορούν να μολύνουν το περιβάλλον εάν δεν απορριφθούν σωστά. Επιπλέον, ορισμένα από αυτά τα υλικά μπορούν να ανακυκλωθούν, αποφεύγοντας έτσι τη μόλυνση του περιβάλλοντος. Είναι καθήκον όλων να συμβάλουμε στην υγεία του περιβάλλοντος.

Το σύμβολο , όταν υπάρχει, δηλώνει τον ηλεκτρικό και ηλεκτρονικό εξοπλισμό που πρέπει να απορριφθεί χωριστά όπως ορίζεται στα πρότυπα 2002/95/EC, 2002/96/EC και 2003/108/EC. Μην πετάτε τέτοιο εξοπλισμό σε ανάμεικτα αστικά απορρίμματα, αλλά μεταφέρετέ τον στους κατάλληλους χωριστούς χώρους συλλογής.

Ζητήστε από τις τοπικές αρχές πληροφορίες

σχετικά με τους χώρους διάθεσης απορριμμάτων.

Όποιος δεν απορρίπτει το προϊόν σύμφωνα με όσα αναφέρονται στην παρούσα παράγραφο ευθύνεται σύμφωνα με τους ισχύοντες κανονισμούς.

## 14.2 ΚΑΘΑΡΙΣΜΟΣ ΚΑΙ ΑΠΟΣΥΝΑΡΜΟΛΟΓΗΣΗ

Ο παροπλισμός και η αποσυναρμολόγηση του μηχανήματος ή/και του εναλλάξιμου εξοπλισμού που καλύπτεται από αυτό το εγχειρίδιο χρήστη συνίσταται στην αποσυναρμολόγηση του προϊόντος από εξουσιοδοτημένο προσωπικό σε συμμόρφωση με τις διατάξεις του ιταλικού νομοθετικού διατάγματος 81/08 (χρήση ΜΑΠ, κ.λπ.) και στη συνέχεια διαχωρισμός και απόρριψη των εξαρτημάτων όπως αναφέρεται στην παράγραφο «ΑΠΟΡΡΙΨΗ» σε αυτό το Εγχειρίδιο Χρήσης και Συντήρησης.

## 1. GENEL BİLGİLER

### 1.1 GİRİŞ

Ürünlerimize duyduğunuz güven için teşekkür eder, makineyi ve/veya değiştirilebilir ekipmanı keyifli bir şekilde kullanmanızı dileriz.

Sorunsuz çalışmayı sağlamak için bu kullanım kılavuzunu hazırladık. Bu ipuçlarını dikkatle takip ederek, uzun süre düzgün çalışan bir makineye veya değiştirilebilir ekipmana sahip olmanın memnuniyetini yaşayacaksınız.

Makinelerimiz ve değiştirilebilir ekipmanlarımız seri üretime geçmeden önce çok sıkı testlere tabi tutulur ve fiili üretim sırasında da sıkı kontrollere tabi tutulur. Bu bizim için ve kullanıcı için kalitenin en iyi garantisidir.

Bu makine ve/veya bu değiştirilebilir ekipman, menşei ülkede sıkı tarafsız testlerden geçmiştir ve yürürlükteki güvenlik standartlarına uygundur. Bu düzeyde güvenliği garanti etmek için yalnızca orijinal yedek parçaların kullanılması gerekir.

### 1.2 KILAVUZ

Kılavuz, bilgileri mümkün olduğunca açık bir şekilde sunmak için bölümlere ve paragraflara bölünmüştür.

Bu kılavuzda yer alan talimatlar, çizimler ve belgeler gizli teknik niteliktedir ve tamamen üreticinin mülkiyetindedir (son sayfadaki CE beyanına bakın) ve kısmen veya tamamen hiçbir şekilde çoğaltılamaz.

Kullanım kılavuzu dikkatle saklanmalı ve kullanım ömrü boyunca olabilecek tüm sahiplik değişikliklerinde makine ve/veya değiştirilebilir ekipmanla birlikte verilmelidir.

Bunu kolaylaştırmak için kılavuz temiz ellerle ve dikkatli bir şekilde kullanılmalı ve kirli yüzeylere konulmamalıdır.

Nemden ve ısıdan korunan bir ortamda, her türlü şüphenin giderilmesi için her zaman ulaşılabilir şekilde saklanmalıdır. Hiçbir parça çıkarılmamalı, değiştirilmemesi veya yırtılmamalıdır.

## 1.3 KILAVUZUN SEMBOLLERİ

### ⚠ TEHLİKE!


**Bu sembol, güvenliği etkileyebilecek, operatörün ölümüne ve/veya ciddi yaralanmasına neden olabilecek durumları vurgular..**

### ⚠ DİKKAT!

**Bu sembol, operatörün hafif yaralanmasına ve/veya makinenin hasar görmesine neden olabilecek durumları vurgular..**


### ⓘ BİLGİ!

**Bu sembol, daha fazla netlik ve kullanım kolaylığı için özel göstergeleri vurgular.**

Görüntüler belirli bir şekil ile belirtilmiştir (es.  2.6).

## 1.4 ÜRETİCİ VERİLERİ

Kapağa veya CE etiketine bakın.

Bilgi almak ve yedek parça siparişi vermek için lütfen aşağıdaki CE etiketinde bulunan ürün numarasını ve üretim numarasını belirterek yerel perakendecinize başvurun.  2.6 .

1. Üreticinin kimliği
2. Modeli
3. Ürün kimlik kodu
4. Ürün seri numarası
5. Kütüphane
6. Yıl / Ay
7. Motor gücü
8. Ürün tipi

## 2. GÜVENLİK TALİMATLARI

### ⚠ TEHLİKE!

**Tutte i pericoli descritti in questo paragrafo possono generare lesioni gravi o la morte dell'operatore.**

### ⚠ TEHLİKE!

**Makineyi veya değiştirilebilir ekipmanı monte etmeden ve çalıştırmadan önce bu kullanım ve bakım kılavuzunu bütünüyle okuyun ve anlayın..**

### ⚠ TEHLİKE!

**Bu kılavuzda yer alan tüm bilgilerin, makineyi veya değiştirilebilir ekipmanı kullanacak operatöre iletilmesi işverenin sorumluluğundadır.**

Bu makine ve/veya bu değiştirilebilir ekipman, üretim döneminde yürürlükte olan tüm Avrupa standartlarını karşılamaktadır. Buna rağmen uygunsuz kullanım veya yetersiz bakım yaralanma riskini artırabilir.

Bu riski azaltmak için aşağıdaki güvenlik talimatlarını dikkatlice okuyunuz ve ilereleyen sayfalarda yer alan tehlike sembollerine dikkat ediniz.

Genel endikasyonlar:

1. 16 yaş altı kişilerin ve alkol, ilaç veya uyuşturucu madde kullanmış kişilerin makinenin kullanımı yasaktır.
2. Motorun veya elektrik devresinin ürettiği elektromanyetik alan, kalp pili cihazlarına müdahale edebilir. Bu cihazları kullananların, makineyi kullanmadan önce mutlaka doktorlarına danışmaları gerekmektedir;
3. Aletin önüyle makineyi çalıştırmayın veya çalışırken ona yaklaşmayın.
4. Motor çalıştırma ipini (varsa) çekerek, alet ve makinenin kendisi sabit kalmalıdır.
5. Sadece motoru kapattıktan ve sabit ve güvenli bir konuma park ettikten sonra makineden uzaklaşın.
6. Egzoz borusuna dikkat edin. Yakındaki parçalar 80°'ye ulaşabilir. Aşınmış veya arızalı susturucuları değiştirin.
7. Makineyle çalışmaya başlamadan önce, görsel ve fiziksel bir kontrol gerçekleştirin ve makinede bulunan tüm kaza önleme ve güvenlik sistemlerinin mükemmel çalışır durumda olduğunu kontrol edin. Bunları hariç tutmak veya kurcalamak kesinlikle yasaktır. Kullanmadan önce hasarlı veya aşınmış parçaları değiştirin.
8. Uygunsuz kullanım, vasıfsız personel tarafından yapılan onarımlar veya orijinal olmayan yedek parçaların kullanılması garantiyi geçersiz kılacak ve üretici her türlü sorumluluğu reddedecektir.
9. Motor dönüş hızı regülatörünün kalibrasyonunu değiştirmeyin ve aşırı hızlara ulaşmayın.

Kullanım talimatları:

1. Makineyi ve/veya bu değiştirilebilir ekipmanı kullanmadan önce

Kontrollere aşına olun ve hızlı bir şekilde nasıl durdurulacağını öğrenin.

2. Makineyi çalıştırmadan önce motor yağı seviyesini kontrol edin.

3. Makineyi çalıştırmadan önce tüm bağlantı elemanlarının (civata, vida, somun vb.) sıkıldığını, kapakların ve koruma sistemlerinin sağlam ve doğru monte edildiğini kontrol edin.

4. Çalışırken yürüyün, koşmayın.

5. Karbon dumanının birikebileceği kapalı odalarda makineyi çalıştırmayın.

6. Yalnızca gündüz saatlerinde, iyi aydınlatma ve görünürlükle çalışın ("Gerekli minimum görünürlük, "ÇALIŞMA ALANI" paragrafında tanımlanan çalışma alanına eşittir).

7. Fırtınalı havalarda ve/veya ıslak veya kaygan zeminde çalışmayın.

8. Eğimli çalışma için özel ekipman (tüm makinelerde ve versiyonlarda mevcut değildir) kullanılmadığı sürece, eğimi 10°'den fazla olan arazide çalışmayın. Sürüş yönünü tersine çevirirken ve makineyi kendinize doğru çekerken çok dikkatli olun.

9. Yokuşlarda daima destek noktalarınız olduğundan emin olun. Ayaklarınızı aletlerden yeterince uzak tutun ve ellerinizi veya ayaklarınızı hareketli parçaların yakınına koymayın.

10. Makineyi her zaman iki elinizle gidonun üzerinde olacak şekilde çalıştırın.

Ayarlama ve bakım talimatları:

### **⚠ TEHLİKE!**

**Tüm AYAR ve BAKIM işlemleri motor kapalıyken yapılmalıdır. Beklenmedik başlatmaları önlemek için buji kapağını veya kontak anahtarını (varsa) çıkarın.**

### **⚠ DİKKAT!**

**AYAR ve BAKIM işlemlerini yapmadan önce makinenin dengesini kontrol edin ve emin olun.**

Makinenin güvenli çalışmasını sağlamak için tüm somunları, civataları ve vidaları sıkı tutun.

Yalnızca orijinal Eurosystems yedek parçalarını kullanın. Orijinal olmayan yedek parçaların kullanılması durumunda ürün sahibi tüm garanti haklarını kaybeder.

Yapısal değişiklik veya uyarılama yapmayın. Bu tür değişiklikler garantinin geçersiz olmasına ve üreticinin her türlü sorumluluğu reddetmesine neden olur.

Bu talimatlarda değişiklik yapmadan makineye ve/veya değiştirilebilir ekipmanlarda

yapısal iyileştirmeler yapma hakkını saklı tutuyoruz.

### **Indicazioni per il sollevamento:**

### **⚠ TEHLİKE!**

**Kaldırılacak kütlelere uygun ve hasarsız kaldırma sistemleri kullanın (TAŞIMA VE NAKLİYE paragrafına bakınız).**

### **⚠ TEHLİKE!**

**Asılı yüklerin altında durmayın.**

## **2.1 TANIM VE KULLANIM ALANI**


MLF 01 motorlu çim biçme makinesi, hobi ve profesyonel olmayan kullanım için saman çimlerini biçmeye yönelik tek aletli bir makinedir.

## **2.2 YANLIŞ KULLANIM**

- 1. Makineyi yalnızca yukarıda açıklanan kullanım amacına uygun olarak, yani çim biçme amacıyla kullanın;**
- 2. Makineyi eşya, insan veya hayvan taşımak için kullanmayın;**
- 3. Makineyi, arabaları veya diğer cihazları çekmek ve/veya itmek için kullanmayın;**
- 4. Makineyi çim dışında herhangi bir şeyi kesmek için kullanmayın;**
- 5. Üretici tarafından izin verilmeyen başka ekipmanı monte etmeyin;**
- 6. Makinenin parçalarını değiştirmeyin;**
- 7. Koruma sistemlerini geçersiz kılmayın veya kurcalamayın.**

## **2.3 ÇALIŞMA ALANI**

Kullanıcı, makinenin tehlike bölgesinde bulunan kişilerin, nesnelere veya hayvanların güvenliğinden sorumludur.

Bu alan, takımın merkezde makineye monte edildiği minimum 20 m yarıçaplı bir çevrenin iç alanı olarak tanımlanır.  .

### **⚠ TEHLİKE!**

**Minimum 20m yarıçap, makineye monte edilen değiştirilebilir ekipmanın tipine bağlı olarak artırılabilir. Gerekirse her bir kitapçığa bakın.**

Makine çalışırken her ne sebeple olursa olsun tehlike bölgesinde durulmasına izin verilmez. Yalnızca kılavuzu tüm bölümleriyle okuyup anlayan operatör bu alanda kalmaya ve gidonun arkasında bulunan tek çalışma pozisyonunu sıkıca tutarak işgal etmeye yetkilidir.

Operatör, makineyi çalıştırmadan önce

çevreyi kontrol etmeli ve çocuklara ve hayvanlara özellikle dikkat etmelidir.

Belirli bir alanda çalışmaya başlamadan önce yabancı cisimleri temizleyin.

Çalışırken daima zemine ve çevreye dikkat edin. İstenmeyen ve/veya tehlikeli nesnelere tespit edilirse, bunları kaldırmak için çalışma istasyonundan ayrılmadan önce makineyi kapatın ve çalışmasını, hareket etmesini ve devrilmesini engelleyerek güvenli hale getirin.

## **2.4 GİYİM**

### **ⓘ BİLGİ!**

**Bu tür kişisel koruyucu ekipmanların temini münhasıran müşterinin veya işverenin sorumluluğundadır.**

**Makinenin kullanımı ve bakım işlemleri sırasında:**

makinenin kullanımı ve bakım işlemleri sırasında daima emniyet ayakkabısı, eldiven, uygun kulak koruyucuları (ses emisyon seviyeleri için "TEKNİK ÖZELLİKLER" bölümüne bakın) kullanılması ve uzun, dayanıklı pantolon ve koruyucu gözlük takılması ZORUNLUDUR:

Daima iş güvenliği ayakkabısı, eldiven, yeterli kulak koruyucu kullanılması (ses emisyon seviyeleri için "TEKNİK ÖZELLİKLER" bölümüne bakınız) ve uzun, dayanıklı pantolon ve koruyucu gözlük takılması ZORUNLUDUR.



**Ambalajın açılması ve montaj sırasında:**

**her zaman güvenlik ayakkabıları, eldivenler ve dayanıklı giysiler kullanmak ZORUNLUDUR.**



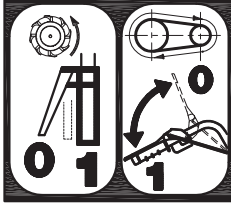
### 3. PİKTOGRAMLARIN TANIMI

**START**



**STOP**

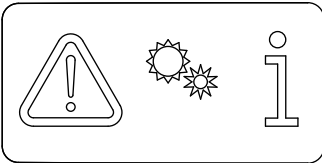
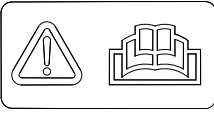
Hızlandırıcı kontrolü. **START** konumunda hava açıktır, **STOP** konumunda ise motor kapanır.



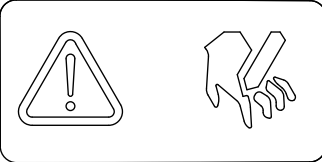
**SOL** – gidonun altındaki kol tekerleklerin ileri hareketini etkinleştirir.  
**SAĞ** – üstteki kol çalışır ekipman.



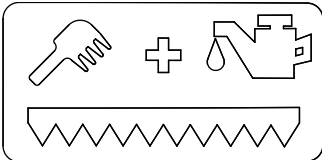
**DİKKAT** - kılavuzu okuyun



**DİKKAT** – hareketli parçalar.



**DİKKAT** – kesici çubuk ellerinizi bıçakların yakınına koymayın.



Kesici çubuğun temizliği ve bakımı.

### 4. TEKNİK ÖZELLİKLER

Son sayfada BRÜT ve NET ağırlık CE beyanı etiketi	Etichetta dichiarazione CE in ultima pagina
Nominal güç	
Bıçak boyutları 87 cm	87 cm
Genişlik 87 cm	87 cm
Uzunluk 157 cm	157 cm
Yükseklik 90 cm	90 cm
Tekerlekler 13x5.00-6	13x5.00-6
Maksimum ileri hız 2,6 km/saat	2.6 km/h
Ses gücü Ses basıncı	Etichetta dichiarazione CE in ultima pagina
Son sayfada titreşimler CE beyanı etiketi	

### 5. TAŞIMA VE PAKETLEME

Ambalajı taşımak için, kartonun üzerinde bulunan kolları kullanarak 2 veya daha fazla kişiyle birlikte kaldırın. BRÜT ağırlık "TEKNİK ÖZELLİKLER" bölümünde belirtilmiştir.

**DİKKAT!**

**Makineyi devirmeyin veya yuvarlamayın. Kaporta ve mekanik parçalarda olası hasar.**

**BİLGİ!**

**Palet üzerinde birden fazla makine veya değiştirilebilir ekipman varsa paletleri yere düşürmeden çıkarın. Gerekirse forklift konusunda kendinize yardımcı olun.**

### 6. AMBALAJIN AÇILMASI / MONTAJ

**0.1 → ... → 2.5**

**TEHLİKE!**

**Çubuğu tutmadan önce daima bıçak korumasını takılı bırakın ve sağlam eldivenler kullanın [G] 0.1.**

**TEHLİKE!**

**Fren sisteminin doğru çalışması için her iki yayın da doğru şekilde devreye girmesi gerekir.**

**TEHLİKE!**

**Yaylardan biri veya her ikisi de kırılırsa, makineyi kullanmadan önce bunları değiştirin..**

**DİKKAT!**

**Motor, yağlama yağı olmadan sağlanır. Kullanılacak yağ türü ve miktarları hakkında bilgi için aksesuar çantasının [E] içindeki motor kılavuzuna bakın.**

**0.1**

**DİKKAT!**

**Kablolari şekilde gösterilen kablo kanca-larının içine yerleştirin.**

### 7. KULLANIM

**DİKKAT!**

**İlk çalıştırmadan önce motora yağlama yağı eklenmelidir. Kullanılacak yağ türü ve miktarları hakkında bilgi için aksesuar çantasının [E] içindeki motor kılavuzuna bakın. 0.1**

**TEHLİKE!**

**Okumaya devam etmeden önce "GÜVENLİK TALİMATLARI" bölümünü tamamen okuyun ve anlayın..**

**TEHLİKE!**

**Makineyi kullanmadan önce kolların doğru çalışıp çalışmadığını kontrol edin. Ayarlamalar için "KABLO AYARI" paragrafına bakınız.**

### 7.1 TANKIN DOLDURULMASI

**TEHLİKE!**

**Yanıcı sıvılarla çalışırken dikkatli olun. Yakıt son derece yanıcı ve patlayıcıdır.**

**TEHLİKE!**

**Depoyu kapalı veya yetersiz havalandırılan alanlarda doldurmayın..**

**TEHLİKE!**

**Depoyu doldurmadan önce makineyi kapatın ve motorun soğumasını bekleyin (15-20 dakika)..**

**TEHLİKE!**

**Yanıcı sıvıların yakınında sigara içmeyin veya elektronik cihazlar kullanmayın.**

**TEHLİKE!**

**Yakıt bidonları, huniler vb. doldurma cihazlarını kullanın. uygun ve hasarsız.**

**TEHLİKE!**

**Yakıt sızıntısı durumunda makineyi çalıştırmadan önce durdurun.**

**⚠ TEHLİKE!**

**Yakıt doldurma işleminin sonunda kapığı iyice sıkarak yerine takın.**

**7.2 BAŞLATMA VE KAPATMA****⚠ TEHLİKE!**

**Makineyi kullanmadan önce bakımı yapılan hareket kollarının ve çift güvenlik kontrolünün doğru çalışıp çalışmadığını kontrol edin. Ayarlamalar için "KABLO AYARI" paragrafına bakın. Kontrollerin arızalanması durumunda makinenin kullanılması yasaktır..**

**⚠ DİKKAT!**

**Makineyi çalıştırmadan önce motor yaği seviyesini kontrol edin.**

**⚠ DİKKAT!**

**Makineyi çalıştırmadan önce bıçak korumasını çıkarın. Makine açıkken asla çıkarmayın!**

**ⓘ BİLGİ!**

**Motor "soğuk" ise, karbüratör üzerindeki marş cihazını etkinleştirin (motor versiyonuna bağlı olarak). Özel kılavuza bakın.**

Başlamak için 3.3 → 3.4 → 3.5

Motor çalıştıktan sonra şekilde gösterilen kolu hareket ettirin. 3.4 ara pozisyonunda.

Kapatmak için: 3.6

**7.3 MAKİNE KONTROLLERİ**

AVANZAMENTO: 3.7

INNESTO BARRA: 3.8

**7.4 GİDON AYARI****8. TAŞIMA VE NAKLİYE****⚠ TEHLİKE!**

**Okumaya devam etmeden önce "GÜVENLİK TALİMATLARI" bölümünü tamamen okuyun ve anlayın..**

Motor kapalıyken, makineyi gidondan iterek veya çekerek elle hareket ettirebilirsiniz.

KALDIRMA:

**9. DEPOLAMA**

Makine uzun süre kullanılmadığında aletin korozyon önleyici ve antioksidan maddelerle korunması şarttır.

Makineyi saklamadan önce yaprak ve/veya kirden temizleyin..

**⚠ TEHLİKE!**

**Yakıtı depodan çıkarın ve musluğu kapatın (varsa).**

Kontakt anahtarını (varsa) ve/veya buji kapığını çıkararak makineyi düz bir zemine park edin..

**⚠ TEHLİKE!**

**Keskin parçaları koruyun ve gerekirse makineyi koruyucu örtülerle örtün.**

**10. PERİYODİK BAKIM**

Makinenin ve/veya değiştirilebilir ekipmanın güvenli çalışmasını sağlamak için tüm somunları, civataları ve vidaları sıkı tutun..

**⚠ TEHLİKE!**

**Okumaya devam etmeden önce "GÜVENLİK TALİMATLARI" bölümünü tamamen okuyun ve anlayın.**

**10.1 GRESLEME**

Her kullanımdan sonra ve her yıkamadan sonra çubuğu oluşturan hareketli parçaların grafit gresle yağlanması gerekir.

**10.2 BIÇAĞIN AYARLANMASI**

Üst bıçak ile taban arasındaki boşluk aşırı olursa, kapak tutucularının (d) ayarlanması gerekir.

Aşağıdaki gibi ilerleyin:

Üst bıçağı (a) tabandan kaydırın.



Boşluk kalmayınca kadar boş tutucuları (b) vidalayın. Üst bıçak (a) dikey olarak dans etmemeli veya hareket etmemelidir.

Bıçağın (a) açıklığını kontrol etmeye devam ederek, 4 boş tutucuyu (b) çubuğun bir tarafından diğerine doğru kademeli olarak sıkın..

**⚠ DİKKAT!**

**Oyunu iptal etmek ancak çubuğu uzunlamasına hareket edecek şekilde serbest bırakmak (kesmek) gerekir. Ham tutucuların (b) çok fazla sıkılması çubuk hareketine ve makineye zarar verebilir.**

**10.3 BIÇAĞI DEĞİŞTİRİN**

Yeni bıçağı takmak için yukarıda açıklanan prosedürü tersten uygulayın.

Şekildeki iki vidayı takmadan önce Locktite 83-54'ü ekleyin 4.8 veya vidaları tamamen yeni diş kilidiyle değiştirin.

**10.4 BIÇAK BİLEME**

"BIÇAĞI DEĞİŞTİRME" bölümünde belirtilen prosedürü izleyerek bıçağı çıkarın.

Her bıçağın kesici kenarlarını uygun bir aletle (taşlama makinesi, eğe veya başka) şekilde gösterilen eğimi takip ederek keskinleştirin. 4.12

**10.5 KABLO AYARI****İleri vites kolu:**

İleri vites kolu şekilde gösterildiği gibi hareket mesafesinin yarısını aştığında makinenin hareketi başlamalıdır. 4.13

Eğer durum böyle değilse şekilde gösterilen ayara göre hareket ederek kablounun gerginliğini ayarlamak gerekir. 4.14

**Alet bağlantı kolu:**

İleri vites kolu şekilde gösterildiği gibi hareket mesafesinin yarısını aştığında makinenin hareketi başlamalıdır. 4.15

Eğer durum böyle değilse şekilde gösterilen ayara göre hareket ederek kablounun gerginliğini ayarlamak gerekir. 4.16

## 10.6 MAKİNE YAĞI DEĞİŞİMİ

Yaklaşık her 60 saatlik çalışmadan sonra makinenin ayağında bulunan yağın değiştirilmesi gerekir.

Makineyi "TAŞIMA VE NAKLİYE" bölümünde belirtildiği gibi kaldırın.

Daha sonra aşağıdaki şekilde ilerleyin:



### **i** BİLGİ!

Daha kolay ve güvenli ekstraksiyon için bir şırınga kullanın (dahil değildir).

### **i** BİLGİ!

SAE 80 yağı veya eşdeğerini kullanın.

Tekerleği yeniden takmak için ters sırayla ilerleyin.

## 10.7 LASTİK ŞİŞİRMESİ

Aracınızı her kullandığınızda lastiklerin hava basıncını kontrol etmenizi öneririz. Önerilen değer 21 PSI'dır (1,5 bar).

### **!** DİKKAT!

Lastiği şişirmeden önce daima lastik üzerinde mevcut olan maksimum PSI değerini kontrol edin..

## 11. TEMİZLİK VE YIKAMA

### **!** TEHLİKE!

Okumaya devam etmeden önce "GÜVENLİK TALİMATLARI" bölümünü tamamen okuyun ve anlayın..

Makineyi veya değiştirilebilir ekipmanı yıkamadan ve/veya temizlemeden önce, tüm sıcak parçaların soğumasını bekleyin (en az 20 dakika). Basıncı hava veya nötr deterjan ve su içeren bir sünger kullanın.

### **!** DİKKAT!

Non utilizzare acqua in pressione per

## 12. BAKIM PROGRAMI

	Ne sıklıkta	v. adam
Bağlantı elemanlarının ve korumaların sıklığını kontrol edin	Her zaman makineyi çalıştırmadan önce - gevşek vida, cıvata ve/veya somun bulunmadığını ve kapakların ve koruma sistemlerinin sağlam ve doğru şekilde monte edildiğini kontrol edin.	-
Temizlik	Her kullanımdan sonra	11.
Enflasyon	Gerektiğinde	10.7
Yağlama	Her kullanımdan ve her yıkamadan sonra	10.1
Bıçak ayarı	İki bıçak arasındaki boşluğun fazla olması nedeniyle kesim etkili olmadığına	10.2
Bıçak değişimi	Bıçağı keskinleştirmek artık mümkün olmadığına veya	10.3
Bıçak bileme	bir göçük bilemeyle düzletilemez	10.4
Kablo ayarı	Bıçak kenarı veya çentik kaybı	10.5
Ayak yağının değiştirilmesi	İşlem kılavuzda öngörüldüğü gibi değilse	10.6
Motor	60 saat	

## 13. OLASI ARIZALAR VE ÇÖZÜMLERİ

	Olası neden	v. bölüm
Motor çalışmıyor	Yakıt bitti, yakıt ikmali yapın	7.1.
	Gaz keleşi konumunu kontrol edin	7.2.
	Buji kapağının düzgün şekilde takılıp takılmadığını kontrol edin	Özel motor kitapçığı
	Bujinin durumunu kontrol edin ve gerekirse temizleyin veya değiştirin	Özel motor kitapçığı
	Yakıt musluğunun açık olup olmadığını kontrol edin (yalnızca musluğun sağlandığı motor modelleri için)	Özel motor kitapçığı
Motor gücü azalır	Kirli hava filtresi, temizleyin	Özel motor kitapçığı
Düzensiz çim kesimi	Doğru bıçak oyunu	10.2.
	Bıçağı yeniden keskinleştirin	10.4.
	Bıçağı değiştirin	10.3.
Kesici çubuk çalışmıyor	İletim kablolarını kontrol edin	10.5.
	Kayış kırılması	Uzman bir atölyeye başvurun
Tekerlekler dönmüyor	İletim kablolarını kontrol edin	10.5.

Sorunu çözemezseniz en yakın yetkili yardım merkezine başvurun.

**lavare la macchina e/o l'attrezzatura intercambiabile. Il motore ed eventuali impianti elettrici o batterie potrebbero danneggiarsi.**

işlemlerini gerçekleştirin.

**⚠ DİKKAT!**

**Etiketlerin yakınında aşırı su kullanımından kaçının. Hasar durumunda, makine ve/veya değiştirilebilir ekipman tekrar kullanılmadan önce bunların değiştirilmesi gerekir.**


## 14. EK TALİMATLAR

### 14.1 İMHA

Kullanım ömrünün sonunda ürün, ayrı imhaya ilişkin mevcut düzenlemelere uygun olarak imha edilmelidir ve basit kentsel atık olarak değerlendirilemez.

Ürünü yeni eşdeğer bir ürünle değiştirmek istiyorsanız, ürün özel toplama merkezlerinde imha edilmeli veya satıcıya iade edilmelidir.

Ürün, biyolojik olarak parçalanmayan parçalardan ve uygun şekilde atılmadığı takdirde çevreyi kirletebilecek maddelerden oluşmaktadır. Ayrıca bu malzemelerin bir kısmı geri dönüştürülerek çevre kirliliğinin önüne geçilebilir. Çevre sağlığına katkıda bulunmak herkesin görevidir.

Sembol , mevcut olduğunda, 2002/95/EC, 2002/96/EC ve 2003/108/EC düzenlemelerinin gerektirdiği şekilde ayrı olarak atılması gereken elektrikli ve elektronik ekipmanı tanımlar. Bu tür ekipmanları karışık belediye atıklarına atmayın, uygun ayrı atık toplama alanlarına götürün.

Atık bertaraf alanları hakkında bilgi için yerel yetkililere danışın.

Ürünü bu paragrafta belirtilenlere uygun şekilde imha etmeyen kişi, yürürlükteki mevzuata göre sorumludur.

### 14.2 HİZMET DIŞINA ÇIKARILMASI VE SÖKÜM

Bu kullanım kılavuzunun kapsamına giren Makinenin ve/veya değiştirilebilir ekipmanın hizmet dışı bırakılması ve sökülmesi, ürünün 81/08 sayılı Kanun Hükmünde Kararname hükümlerine (KKD kullanımı vb.) uygun olarak yetkili personel tarafından sökülmesi ve daha sonra bu kullanım ve bakım kılavuzunun "BERTARAF" paragrafında belirtildiği gibi ayrıştırma ve imha











Dichiarazione CE di conformità  
 EC certificate of conformity  
 EG-konformitätserklärung  
 Déclaration de conformité pour la CE  
 Declaración CE de conformidad

EG – Conformiteitsverklaring  
 Deklaracja zgodności CE  
 Prohlášení o shodě - CE  
 Vyhlásenie o zhode - CE  
 Δήλωση συμμορφωσης  
 Declaração de conformidade  
 EC Intyg om anpassning  
 EU-overensstemmelses-erklæring  
 EU-overensstemmelses-erklæring  
 CE - Vaatimustenmukaisuusvakuutus  
 Deklaracija o skladnosti - ES

Declaratie de conformitate – CE  
 Izjava o prikladnosti - CE  
 AT Uygunluk Beyanı  
 EÜ nõuetele vastavuse deklaratsioon  
 Atitikties deklaracija - EB  
 Izjava o skladnosti - CE  
 EK - Megfelelőségi nyilatkozat  
 ЕС Декларация о соответствии  
 CE Декларация за съответствие  
 EÜ vastavusdeklaratsioon  
 Prohlášení ES o shodě

<b>IT</b>	La ditta (A) dichiara sotto la propria responsabilità che la macchina (B) di cui al punto (C-D-E-F) è conforme a tutte le disposizioni pertinenti delle Direttive Europee di cui al punto (G). Avendo applicato per l'adeguamento della macchina, per quanto pertinenti, le norme armonizzate e specifiche tecniche di cui al punto (H).
<b>EN</b>	The company (A) declares under its own responsibility that the machine (B) referred to in point (C-D-E-F) complies with all the relevant provisions of the European Directives referred to in point (G). The harmonised standards and technical specifications referred to in point (H) have been applied for adaptation of the machinery, as far as relevant.
<b>DE</b>	Die Firma (A) erklärt unter eigener Verantwortung, dass der Maschine (B) unter Punkt (C-D-E-F) mit allen Bestimmungen der Europäischen Richtlinien unter Punkt (G) übereinstimmt. Vorgenommene Anpassung der Maschine hinsichtlich der Bestimmungen an die harmonisierten Normen und technischen Spezifikationen unter Punkt (H).
<b>FR</b>	L'entreprise (A) déclare sous sa propre responsabilité que la machine (B) relative au point (C-D-E-F) est conforme à toutes les dispositions pertinentes des Directives européennes relatives au point (G). En ayant appliqué pour l'ajustement de la machine, pour ce qui est pertinent, les normes harmonisées et spécifiques techniques relatives au point (H).
<b>ES</b>	La empresa (A) declara bajo la propia responsabilidad que la máquina (B) mencionada en los puntos (B-C-D-E) guarda conformidad con todas las disposiciones pertinentes de las Directivas Europeas mencionadas en el punto (G). Habiendo aplicado para la adecuación de la máquina, por lo que concierne, las normas armonizadas y específicas técnicas mencionadas en el punto (H).
<b>NL</b>	Het bedrijf (A) verklaart onder haar eigen verantwoordelijkheid dat het apparaat (B) in punt (C-D-E-F) voldoet aan alle relevante bepalingen van de in punt (G), bedoelde Europese Richtlijnen. Voor het aanpassen van de machine zijn, voor zover relevant, de geharmoniseerde normen en technische specificaties in punt (H) toegepast.
<b>PL</b>	Firma (A) oświadcza na własną odpowiedzialność, że maszyna (B), o której mowa w punkcie (C-D-E-F), jest zgodna ze wszystkimi odpowiednimi przepisami dyrektyw europejskich, o których mowa w punkcie (G). W ramach dostosowania maszyny, zostały zastosowane zharmonizowane normy i specyfikacje techniczne, o których mowa w punkcie (H).
<b>CZ</b>	Firma (A) na vlastní zodpovednosť prohlašuje, že prístroj (B) uvedený v bode (C-D-E-F) je v súlade so všetkými príslušnými ustanoveniami evropských smerníc uvedených v bode (G). Pro úpravu stroje byly uplatněny hodiče sa části harmonizovaných norem a technických specifikací uvedených v bodě (H).
<b>SK</b>	Firma (A) na vlastnú zodpovednosť vyhlasuje, že prístroj (B) uvedený v bode (C-D-E-F) je v súlade so všetkými príslušnými ustanoveniami európskych smerníc uvedených v bode (G). Na úpravu stroje boli uplatnené hodiace sa časti harmonizovaných noriem a technických špecifikácií uvedených v bode (H).
<b>EL</b>	Η εταιρεία (Α) δηλώνει υπό την ευθύνη της ότι η μηχανή (Β) που αναφέρεται στα σημεία (C-D-E-F) συμμορφώνεται με όλες τις σχετικές διατάξεις των Ευρωπαϊκών Οδηγιών όπως αναφέρεται στο σημείο (G). Έχοντας εφαρμόσει για την προσαρμογή του μηχανήματος, τους σχετικούς εναρμονισμένους κανονισμούς και τις ειδικές τεχνικές που αναφέρονται στο σημείο (H).
<b>PT</b>	A empresa (A) declara, sob sua própria responsabilidade, que a máquina (B) descrita nos pontos (C-D-E-F) está em conformidade com todas as disposições pertinentes das Diretivas Europeias referidas no ponto (G). As normas harmonizadas e as especificações técnicas referidas no ponto (H) foram aplicadas para a adequação da máquina, conforme a pertinência.
<b>SV</b>	Företaget (A) försäkrar på eget ansvar att maskinen (B) som hänvisas till i punkt (C-D-E-F) överensstämmer med samtliga bestämmelser i de europeiska direktiv som anges i punkt (G), och att man vid anpassning av maskinen tillämpat de relevanta harmoniserade standarder och tekniska specifikationer som finns angivna i punkt (H).
<b>NO</b>	Selskapet (A) erklærer på eget ansvar at maskinen (B) beskrevet i punkt (C-D-E-F) er i samsvar med alle aktuelle krav i Europadirektivene angitt i punkt (G), da man har anvendt alle de harmoniserte standardene og den tekniske spesifikasjon som er aktuelt for maskinen og som er angitt i punkt (H).
<b>DA</b>	Virksomheden (A) erklærer under eget ansvar, at den i punkt (C-D-E-F) nævnte maskine (B) overholder alle de relevante bestemmelser i de europæiske direktiver, der er omtalt i punkt (G). Efter at have anvendt de i litra (H) omhandlede harmoniserede standarder og tekniske specifikationer for tilpasning af maskinen, så vidt det er relevant.
<b>FI</b>	Yritys (A) vakuuttaa omalla vastuullaan, että kone (B) josta kohdassa (C-D-E-F) on yhdenmukainen kaikkien yhteisön direktiiveissä annettujen asiaa koskevien asetusten kanssa, joista kohdassa (G). Kohdassa (H) lueteltuja yhdenmukaistettuja standardeja ja teknisiä erittelyjä on sovellettu koneen mukauttamiseksi, siltä osin kuin se on oleellista.
<b>SL</b>	Podjetje (A) izjavlja pod lastno odgovornostjo, da je stroj (B) iz točke (C-D-E-F) skladna z vsemi zadevnimi določbami evropskih direktiv iz točke (G). Za prilagoditev stroja je podjetje upoštevalo ustrezne usklajene standarde in tehnične specifikacije iz točke (H).
<b>RO</b>	Societatea (A) declară pe propria răspundere că mașina (B) indicată la punctul (C-D-E-F) este conformă cu toate prevederile directivelor europene de la punctul (G). Pentru a asigura caracterul adecvat al mașinii, s-au aplicat, în măsura relevanței, normele armonizate și specifice tehnice de la punctul (H).
<b>SR</b>	Preduzeće (A) izjavljuje pod punom odgovornošću da je mašina (B) iz tačke (C-D-E-F) usklađena sa svim primenljivim odredbama direktiva Evropske unije iz tačke (G), budući da je za prilagođavanje mašine primenilo, kada su bili primenljivi, posebne i harmonizovane tehničke propise navedene u tački (H).
<b>TR</b>	Şirket (A), kendi sorumluluğu dahilinde, (C-D-E-F) maddelerinde belirtilen makine (B), (G) maddesinde belirtilen Avrupa Yönergelerinde yer alan ilgili tüm hükümlere uygun olduğunu beyan eder. Makinenin uygunluğu için, (H) maddesinde belirtilen uyum standartları ve teknik özellikler için gerekli başvuru yapılmıştır.
<b>ET</b>	Äriühing (A) kinnitab omal vastutusel, et punktis (C-D-E-F) nimetatud masin (B) vastab kõikidele punktis (G) nimetatud Euroopa direktiivide asjaomastele sätetele. Masina nõuetele vastavuse tagamiseks on rakendatud punktis (H) nimetatud asjaomaseid ühtlustatud õigusnorme ja tehnilisi spetsifikatsioone.
<b>LT</b>	Įmonė (A) savo atsakomybe pareiškia, kad mašina (B), nurodyta punkte (C-D-E-F), atitinka visas atitinkamas Europos direktyvų, nurodytų G punkte, nuostatas. Pritaikant mašinai suderintus standartus ir technines specifikacijas, nurodytas H punkte, kiek tai yra aktualu.
<b>HR</b>	Tvrtka (A) izjavlja na vlastitu odgovornost da je stroj (B) iz točke (C-D-E-F) usklađena sa svim odredbama iz evropskih direktiva navedenim u točki (G). Za prilagodbu stroja primijenjene su relevantne usklađene norme i tehničke specifikacije navedene u točki (H).
<b>HU</b>	A (A) vállalat saját felelőssége alatt kijelenti, hogy a (C-D-E-F) pontban meghatározott (B) gép megfelel a (G) pontban megadott európai irányelvek hatályos előírásainak. A gép alkalmazásához a (H) pontban említett, szűkségszerű harmonizált szabványok és műszaki előírások kerültek alkalmazásra.
<b>RU</b>	Компания (A) заявляет под собственную ответственность, что машина (B), о которой в пункте (C-D-E-F), соответствует всем применимым требованиям европейских директив, о которых в пункте (G). Для обеспечения соответствия машины были соблюдены, в том объеме, в котором они применимы, требования гармонизированных стандартов и технических условий, о которых в пункте (H).
<b>BG</b>	Компанията (A) декларира на своя собствена отговорност, че машината (B), посочена в точка (C-D-E-F), е в съответствие с всички съответни разпоредби на Европейските директиви, посочени в точка (G). Приложила е за приспособяване на машината, доколкото са уместни, хармонизираните стандарти и технически спецификации, посочени в точка (H).
<b>ET</b>	Äriühing (A) kinnitab omal vastutusel, et punktis (C-D-E-F) nimetatud masin (B) vastab kõikidele punktis (G) nimetatud Euroopa direktiivide asjaomastele sätetele. Masina nõuetele vastavuse tagamiseks on rakendatud punktis (H) nimetatud asjaomaseid ühtlustatud õigusnorme ja tehnilisi kirjeldusi.
<b>CZ</b>	Společnost (A) prohlašuje na vlastní odpovědnost, že stroj (B) uvedený v bodech (C-D-E-F) splňuje všechna příslušná ustanovení evropských směrnic uvedených v bodě (G). Neboť použila harmonizovaných norem a technických specifikací uvedených v bodě (H) pro úpravu stroje, pokud je to relevantní.

Luogo e data:

Luzzara RE Italy, 13/01/2020

Il legale rappresentante

AMMINISTRATORE

Bovi Fabio



**Dichiarazione CE di conformità**  
**EC certificate of conformity**  
**EG-konformit tserkl ring**  
**D claration de conformit  pour la CE**  
**Declaraci n CE de conformidad**

**EG – Conformiteitverklaring**  
**Deklaracja zgodno ci CE**  
**Prohl sen  o shod  - CE**  
**Vyhl senie o zhode - CE**  
** hl ση συμμορφωση**  
**Declara o de conformidade**  
**EC Intyg om anpassning**  
**EU-overensstemmelses-erkl ring**  
**EU-overensstemmelses-erkl ring**  
**CE - Vaatimustenmukaisuusvakuutus**  
**Deklaracija o skladnosti - ES**

**Declaratie de conformitate – CE**  
**Izjava o prikladnosti - CE**  
**AT Uygunluk Beyanı**  
**E  n uetele vastavuse deklaratsioon**  
**Atitikties deklaracija - EB**  
**Izjava o skladnosti - CE**  
**EK - Megfelel s gi nyilatkozat**  
**ES Декларация о соответствии**  
**CE Декларация за съответствие**  
**E  vastavusdeklaratsioon**  
**Prohl sen  ES o shod **

**A) Costruttore | Manufacturer | Hersteller | Constructeur | Fabricante | Fabrikant | Producent | V rbce | V rbca | Κατασκευαστής | Fabricante | Tillverkare | Producent | Fabrikant | Valmistaja | Proizvajalec | Producator | Proizvoa  |  retici | Tootja | Gamintojas | Proizvoa  | Gy rt | Производител | Производител | Tootja | V rbce**

**B) Macchina | Machine | Machine | Machine | M quina | Apparaat | Maszyna | Stroj | Stroj | Μηχανή | M quina | Maskinen | Maskin | Maskine | Kone | Stroj | Mašina | Mašina | Makine | Masin | Mašina | Stroj | G p | Машина | Машина | Masin | Stroj**

**C) Codice identificativo prodotto | Product identification code | Kennnummer Produkt | Code d'identification du produit | C digo de identificaci n del producto | Identificode product | Kod identyfikacyjny produktu | Identifika ni k d v robku | Identifika ni k d v robku | Κωδικός προδιορισμού προϊόντος | C digo de identifica o do produto | Produktens identifikationskod | Produktidentifikasjonskode | Produktidentifikationskode | Tuotteen tunnuskoodi | Identifikacijska koda proizvoda | Cod de identificare a produsului | Identifikaciona  ifra proizvoda |  r n tantim kodu | Tootekood | Produktu identifikavimo kodas | Identifikacijski k d proizvoda | Term k azonosit  k d | Идентификационных код изделия | Идентификационен код на продукта | Toote tunnuskoode | Identifika ni k d v robku**

**D) Numero di matricola | Serial number | Seriennummer | Num ro de s rie | N mero de matricula | Seriennummer | Numer fabryczny | V robn   slo | V robn   slo | Αριθμός μητρώου | N mero de s rie | Seriennummer | Seriennummer | Seriennummer | Sarjanumero | Serijska  tevilka | Num r de serie | Serijski broj | Kayıt numarası | Seerianumber | Registracijos numeris | Serijski broj | G psz m | Серийный номер | Seriennummer | Seerianumber | S riov   slo**

**E) Motorizzazione | Engine | Antrieb | Motorisation | Motorizaci n | Motorisering | Nap d | Motorizace | Motoriz cia | Μηχανοκίνηση | Motoriza o | Motor | Drivsystem | Motorisering | Moottorointi | Motor | Motorizare | Motor | Motorlu Ta itlar | Mootor | Motorizacija | Motor | Meghaj ts | Моторизация | Задвижане | Mootor | Motorizace**

**F) Giri motore | Motor RPM | Motordrehzahl | Tours moteurs | Revoluciones motor | Toerental motor | Obroty silnika | Ot cky motoru | Ot cky motora | Στροφές κινήτρια | Rota es motor | Motorvarv | Motorturtall | Omdrejninger motor | Moottorin kierrosluku | Vrtljaji motorja | Rota ii motor | Broj obrtaja motora | Motor devri | Mootorip orete arv | Variklio apuskos | Okretaji motora | Fordulatsz m | Обороты двигателя | Обороти на мотора | Mootorip orete arv | Ot cky motoru**

**G) Direttive applicate | Directives applied | Angewandte Richtlinien | Directives appliqu es | Directivas aplicadas | Toegepaste richtlijnen | Zastosowane dyrektywy | Pouz t  sm rnice | Pouz t  sm rnice | Οδηγίες που εφαρμόζονται | Directivas aplicadas | Till mpade direktiv | Anvendte direktiver | Anvendte direktiver | Sovelletut direktiivit | Uporabljene direktive | Directive aplicate | Primenjene direktive | Direktiver uygulandı | Kohaldatud direktiivid | Taikomos direktyvos | Primijenjene direktive | Alkalmazott ir nyelvek | Применимые директивы | Приложени директиви | Kohaldatud direktiivid | Pouz t  sm rnice**

**H) Norme applicate | Standards applied | Angewandte Normen | Normes appliqu es | Normas aplicadas | Toegepaste normen | Zastosowane normy | Pouz t  normy | Pouz t  normy | Κανονισμοί που εφαρμόζονται | Normas aplicadas | Till mpade standarder | Anvendte standarder | Anvendte standarder | Sovelletut standardit | Uro tevani standardi | Norme aplicate | Primenjeni propisi | Uygulanan standartlar | Kohaldatud  igusnormid | Taikomi standartai | Primijenjene norme | Alkalmazott szab lyok | Применимые стандарты | Приложени стандарти | Kohaldatud  igusnormid | Pouz t  p edpisy**

**I) Peso lordo (con imballo) | Gross weight (with packaging) | Bruttogewicht (mit Verpackung) | Poids brut (avec emballage) | Peso bruto (con embalaje) | Bruto gewicht (met verpakking) | Waga brutto (z opakowaniem) | Hrub  hmotnost (s obalem) | Hrub  hmotnost' (s obalom) | Μεκτό β ρος (με συσκευασία) | Peso bruto (com embalagem) | Bruttovikt (med emballage) | Bruttovekt (med emballasje) | Bruttov gt (med emballage) | Bruttopaino (pakkauskella) | Bruto teza (z ambalažo) | Greutatea brut  (cu ambalaj) | Bruto masa (s pakovanjem) | Br t a irlik (ambalajlı) | Brutomass (koos pakendiga) | Bendras svoris (su pakuote) | Bruto masa (s ambalažom) | Brutt  s ly (csomagol ssal) | Вес брутто (с упаковкой) | Брутто тегло (с опаковката) | T ismass (koos pakendiga) | Hrub  hmotnost (s balenim)**

**L) Peso netto (senza benzina) | Net weight (without petrol) | Nettogewicht (ohne Benzin) | Poids net (sans essence) | Peso neto (sin gasolina) | Netto gewicht (zonder brandstof) | Waga netto (bez benzyny) |  ist  hmotnost (bez benzínu) |  ist  hmotnost' (bez benzínu) | Καθαρό β ρος (χωρίς βενζίνη) | Peso l quido (sem gasolina) | Nettovikt (utan bensin) | Nettovekt (uten bensin) | Nettov gt (uden br ndstof) | Nettopaino (ilman bensiini ) | Neto teza (brez bencina) | Greutate net  (f r  benzina) | Neto masa (bez benzina) | Net a irlik (yakıtsız) | Netomass (ilma bensiinita) | Grynasis svoris (be benzino) | Neto masa (bez benzina) | Nett  s ly (benz n n lk l) | Вес нетто (без бензина) | Нето тегло (без бензин) | Netomass (ilma bensiinita) |  ist  hmotnost (bez benzínu)**

**M) Vibrazioni | Vibrations | Vibrationen | Vibrations | Vibraciones | Trillingen | Wibracje | Vibrace | Vibr cie | Κραδαμοί | Vibra es | Vibrationer | Vibrasjoner | Vibrationer | T rin t | Vibracije | Vira ii | Vibracija | Titre im | Vibratsioon | Vibracijos | Vibracije | Rezg sek | Вибрации | Вибрации | Vibratsioon | Vibrace**

**N) Pressione acustica Leq | Acoustic pressure Leq | Schalldruck Leq | Pression acoustique Leq | Presi n ac stica Leq | Geluidsdruk Leq | Ci nienie akustyczne, Leq | Akustick  tlak Leq | Akustick  tlak Leq | Ακουστική πίεση Leq | Press o ac stica Leq | Ljudtryck Leq | Lyddtrykk Leq | Lydtrykksniveau Leq |  nenpaine Leq | Zvo ni tlak Leq | Presiune acustic  Leq | Zvu ni pritisak Leq | Leq akustick basinci | Helir hutate Leq | Akustinis sl gis Leq | Zvu ni tlak Leq | Hangnyom s Leq | Звуковое давление Leq | Звуково налягане Leq | Helir hk Leq | Akustick  tlak Leq**

**O) Potenza acustica misurata Lwa | Measured sound power Lwa | Gemessene Schalleistung Lwa | Puissance acoustique mesur e Lwa | Potencia ac stica medida Lwa | Gemeten geluidsvermogen Lwa | Puterea acustic  m surat  Lwa | Nam řen  akustick  v kon Lwa | Nameran  akustick  v kon Lwa | Μετρημ νη ακουστική ισχύς Lwa | Pot ncia ac stica medida Lwa | Akustisk effekt m tt Lwa | M lt lydytrykk Lwa | M lt lydeffekt Lwa | Mitattu  n iteho Lwa | Izmerjena zvo na mo  Lwa | Zmierzona moc akustyczna Lwa | Zvu na snaga Lwa |  l ilen ses g c  Lwa | M ddetud m rav imsustase Lwa | I matuota akustin  galia Lwa | Jakost zvuka izmjerena Lwa | M rt hangteljesitm nszint Lwa | Измеренный уровень звуковой мощности Lwa | Измерена звукова мощност Lwa | M ddetud heliv imsus Lwa | Nam řen  akustick  v kon Lwa**

**P) Potenza acustica garantita Lwa | Guaranteed sound power Lwa | Garantierte Schalleistung Lwa | Puissance acoustique garantie Lwa | Potencia ac stica garantizada Lwa | Gearandeerd geluidsvermogen Lwa | Gwarantowana moc akustyczna Lwa | Garantovaný akustick  v kon Lwa | Garantovaný akustick  v kon Lwa | Εγγυημ νη ακουστική ισχύς Lwa | Pot ncia ac stica garantida Lwa | Garanterad ljudeffekt Lwa | Garantert lydytrykk Lwa | Garanteret akustisk effekt Lwa | Taattu  n iteho Lwa | Zagotovljena zvo na mo  Lwa | Puterea acustic  garantat  Lwa | Garantovana zvu na snaga Lwa | Garanti edilen ses g c  Lwa | Garanteeritud m rav imsustase Lwa | Garantuota akustin  galia Lwa | Zajam ena jakost zvuka Lwa | Garant lt hangteljesitm nszint Lwa | Гарантированный уровень звуковой мощности Lwa | Гарантирана звукова мощност Lwa | Garanteeritud m rav imsustase Lwa | Zaru en  akustick  v kon Lwa**