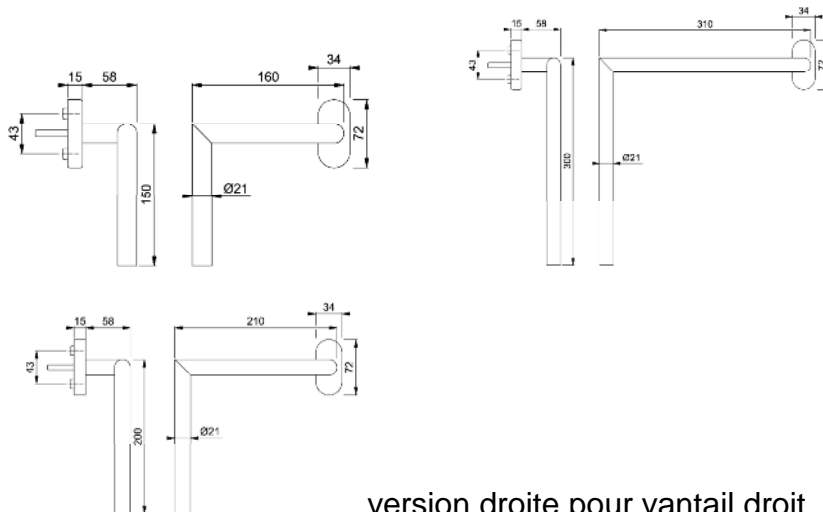


Ligne : Poignée de fenêtre PMR

Modèle : E0499/US956



version droite pour vantail droit

Descriptif :

Poignée de fenêtre coudée PMR, en inox, manœuvrable en position « assis » et « debout » répondant à la **Loi N°2005-102 du 11 février 2005**, disponible en 3 longueurs pour vantail gauche ou droit : **150, 200 et 300 mm** pour satisfaire aux hauteurs de manœuvre entre **0,90 et 1,30 m du sol** spécifiées dans la loi.

Cette poignée coudée est équipée du système **Secustik®** (mécanisme de verrouillage breveté), grâce auquel la manœuvre d'ouverture de la fenêtre est rendue plus souple.

Pour fenêtre à deux vantaux
Positionnement (crantage) à 90 degrés.
Carré : 7 mm dépassant de 35 mm
Vis : M5x45 mm et piliers de 10 mm

Destination : Bâtiments E.R.P., tertiaires et résidentiels

Matière :

Inox : La qualité de **l'inox 18/10** utilisé par HOPPE veut dire que notre inox contient 18% de chrome et 10% de nickel. Par ses caractéristiques particulières, telles sa longue durée de vie, sa compatibilité écologique, son absence de nocivité pour la santé, sa résistance à la corrosion, aux acides et à l'abrasion, ce matériau s'est non-seulement imposé dans le bâtiment mais aussi dans le secteur médical, dans les foyers ainsi que dans l'industrie agro-alimentaire. Cet acier surfin est dit « inoxydable » car les deux composants de son alliage forment une couche passive invisible.

Il est non-polluant car il ne nécessite pas de galvanisation et est 100% recyclable.

Finitions :

■ F69 mat

Percements standards :

Les avantages des produits HOPPE :

Certifications : **DIN EN ISO 9001 : 2008** et **DIN EN ISO 14001** (respect de l'environnement)



Fabrication européenne

Secustik®

