

## Accès de Face, Montage en Angle



Mitigeur thermostatique (option)

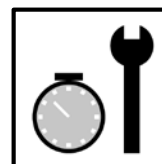


- Receveur en Acrylique Sanitaire Renforcé : h = 130 mm
  - à poser avec pieds métalliques réglables
- Profilés Aluminium laqués BLANC
- Panneaux de fond en Acrylique thermoformés
  - Vert Amande
- Porte en verre de sécurité : 5 mm
- Paroi fixe latérale en verre de sécurité : 4 mm
- Mitigeur mécanique
  - Douchette à main sur barre réglable
- Options :
  - Mitigeur thermostatique
  - Jeu de 2 fileurs de finition murale Blanc : 100 mm

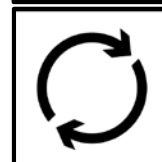
### **MONTAGE SANS SILICONE**



Montage Sans  
SILICONE



Pose facile et  
rapide par  
l'intérieur



Cabine  
RÉVERSIBLE

## Accès de Face, Montage en Angle

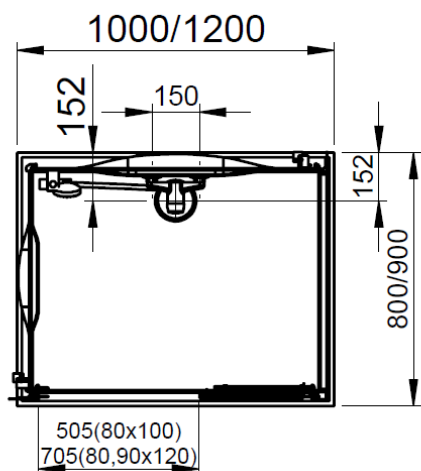
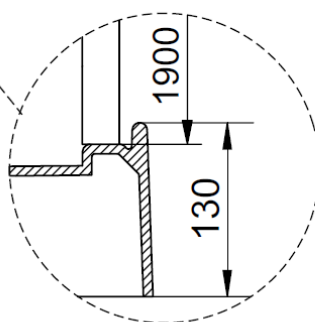
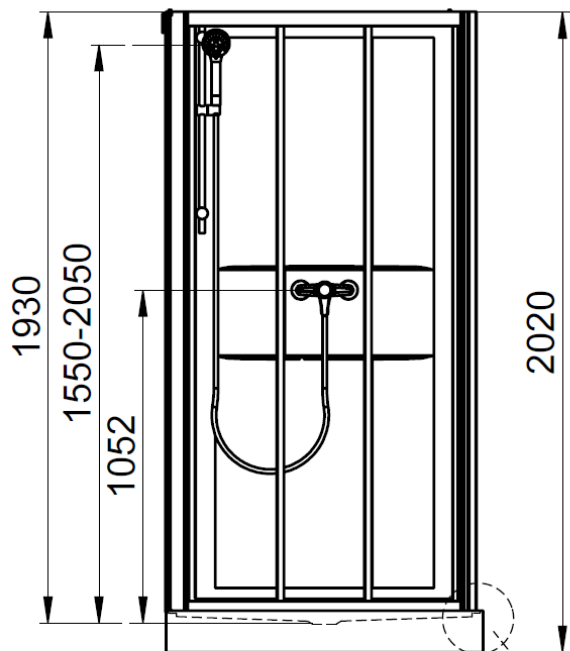
Dimensions disponibles :

1 000 X 800

1 200 X 800

1 200 X 900

## OUVERTURE À DROITE ET À GAUCHE



Robinetterie TOUJOURS sur  
le grand panneau de fond  
Cabine RÉVERSIBLE