


Fiche technique du produit



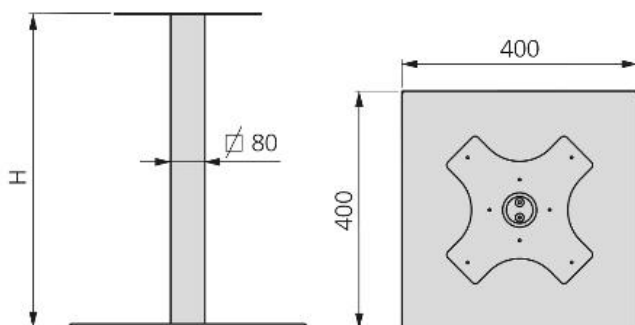
Hera

Pieds de table

Spécifications

HERA	H		Cod.	Finition
Embase	-	1	3241062	Anodisé mat
Colonne	725	1	3241262	Anodisé mat
Colonne	1.090	1	3241362	Anodisé mat

Croquis



Information

Les feutres pour l'appui sur le sol et les vis pour le montage du panneau sont inclus.

Pour panneau maximum 900 x 900 mm.

Documents et outils disponibles pour télécharger



[Montage \(PDF \)](#)