

BOULET

Tringles à rideaux depuis 1924



COLLECTION RAIL ALUMINIUM

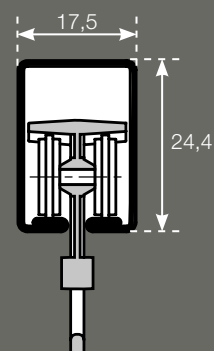
Rail 100 - 24x16 mm

Cintrable

Connu sous sa section 24x16, le rail 100, inventé en 1924 par la Société Boulet, reste un produit référent en terme de qualité et de fiabilité.

Profilé en aluminium, le rail 100 offre une excellente robustesse sur de grandes largeurs de fenêtres. Les composants sont en polyamide, traités anti UV. Les galets et les poulies sont montés sur un axe acier assurant un fonctionnement doux et silencieux.

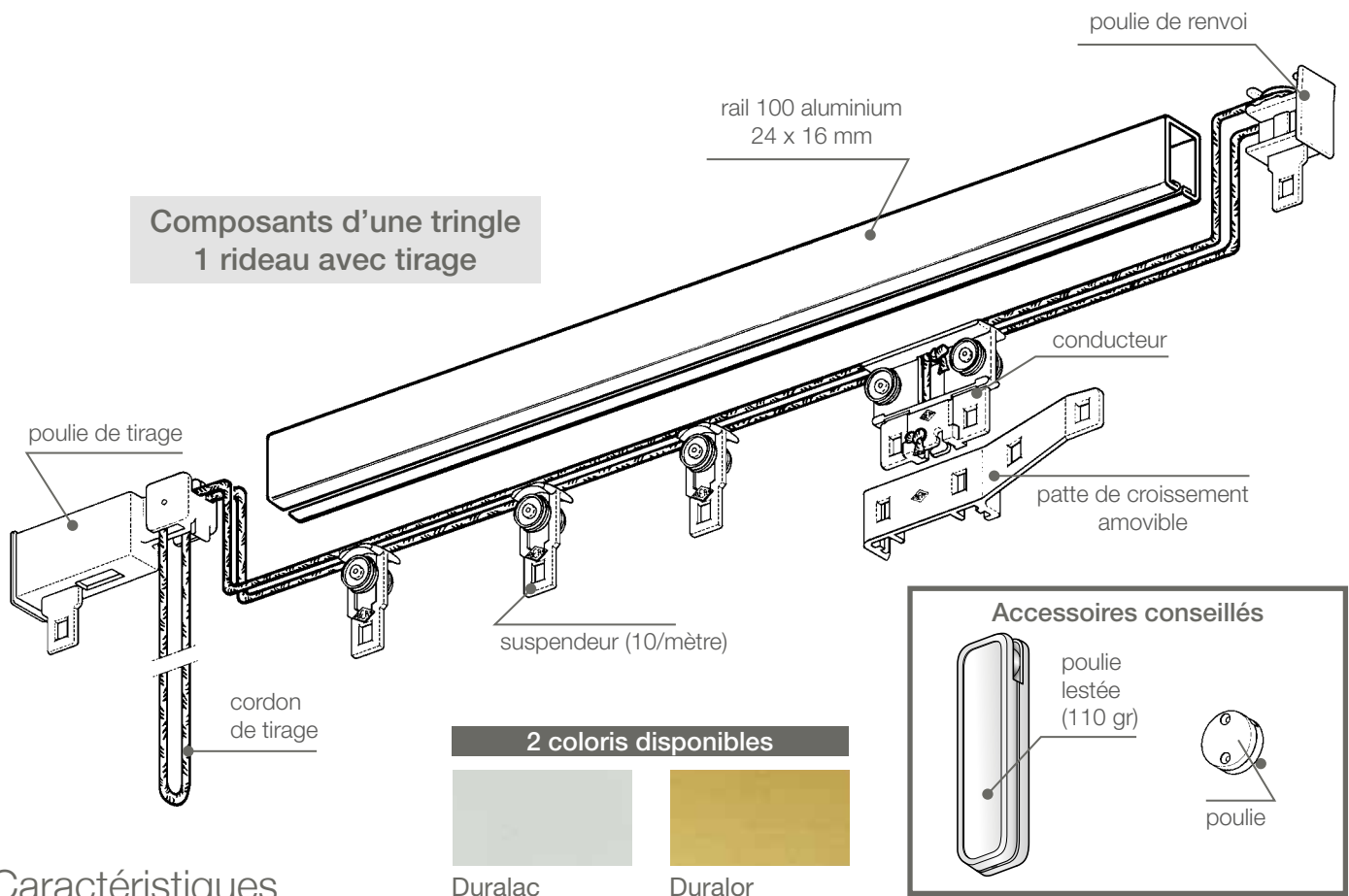
Droit ou cintré (**plein cintre ou coudé**), le rail 24x16 est disponible en deux couleurs avec ou sans cordon de tirage. La gamme offre un grand choix de supports pour s'adapter à toute configuration de pose.



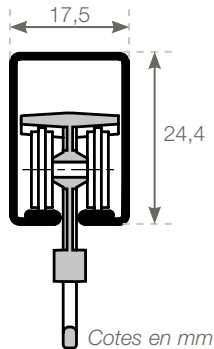
Cotes en mm



Rail 100 aluminium 24x16 mm



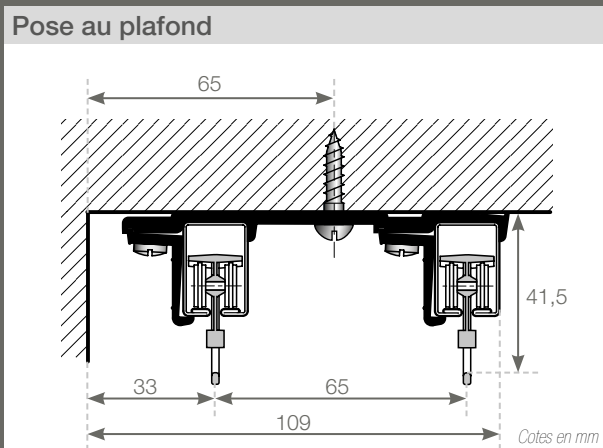
Caractéristiques



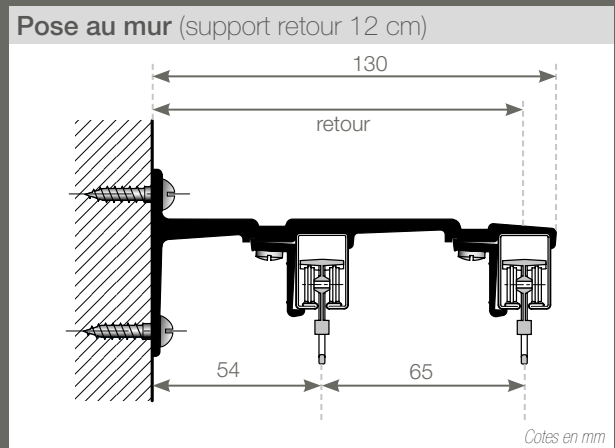
Cotes en mm

- **Matière et coloris** : rail extrudé
 - Rail aluminium laqué
 - **2 coloris disponibles** : **Duralac** (blanc pur RAL 9010), **Duralor** (Satiné or)
- **Pose** : Plafond ou murale par différents supports pour une ou deux tringles. Ecartement entre supports 0,70 m maxi.
- **Utilisation** : tringle droite ou cintrée avec ou sans cordon de tirage. Cintrages vers l'extérieur ou l'intérieur avec un rayon de 10 cm minimum. Peut aussi se cintrer en divers rayons pour les bow-windows en demi cercle. Plein cintre avec un rayon de 70 cm minimum. **(Vis de pose non fournies)**
 - Voilages et doubles rideaux
 - Poids au m² : 500 g - Hauteur maxi. : 3,00 m - Poids total maxi. : 22 Kg
 - Longueur maxi. : **11.90 m (sans cordon de tirage) et 11,90 m (avec cordon de tirage).**

Types de pose



Cotes en mm

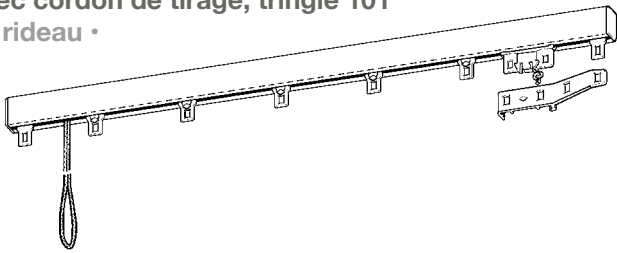


Cotes en mm

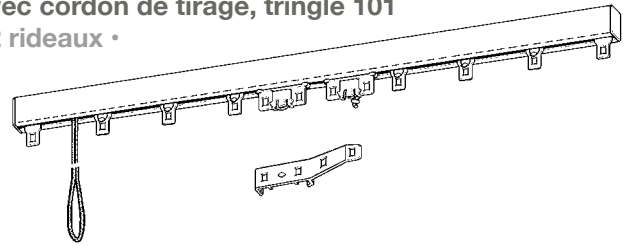
Rail 100 aluminium 24x16 mm

Rail 100 PRESTIGE 24 x 16 mm - sous fourreau P.V.C.

Avec cordon de tirage, tringle 101
• 1 rideau •



Avec cordon de tirage, tringle 101
• 2 rideaux •



Tringles
PRESTIGE

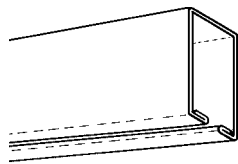
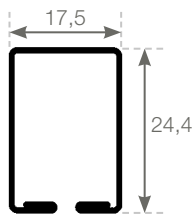
COMPOSITION DES TRINGLES PRESTIGE :

- 1 rail 24x16 mm longueurs fixes de 1,20 à 4 mètres de 10 cm en 10 cm
- Cordon de tirage sans fin ø3 mm - hauteur 2,80 m
- Accessoires en polyamide, poulies montées sur axe acier.

Conditionnement : fourreau P.V.C. cristal

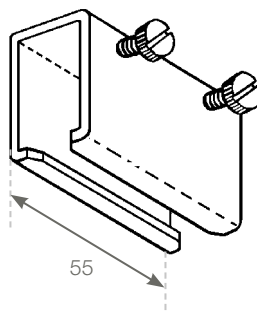
Rail 100 aluminium 24x16 mm

Composants



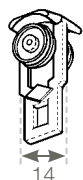
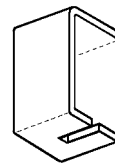
RAIL 100 ALUMINIUM - 24 x 16 mm

Rail aluminium laqué - sans ajour
Longueur sur mesure : 5,95 M
Coloris : Duralac ou Duralor



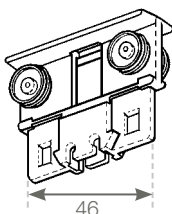
RACCORD DE RAILS aluminium

EMBOUT polyamide.

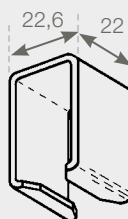


SUSPENDEUR, polyamide.
Roulettes en ABS montées
sur axe acier

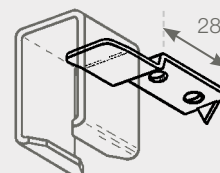
CONDUCTEUR, polyamide.
Roulettes en ABS montées
sur axe acier



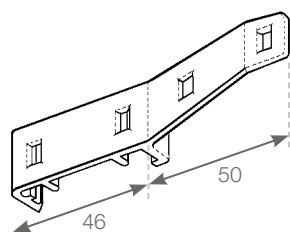
Colliers



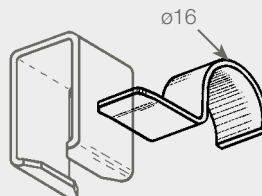
COLLIER
aluminium
Pour pattes de fixation.



FIXATION PLAFOND
acier zingué
Patte de fixation pour pose
plafond, prévoir un collier.
Fixation par 1 vis apparente R \varnothing 5 mm.
(vis de pose non fournies).

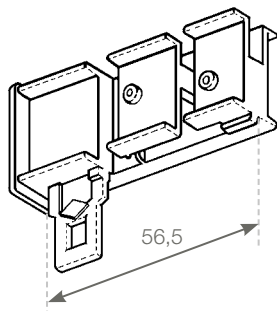


**PATTE
DE CROISEMENT**, polyamide.
S'encliquette sur le conducteur

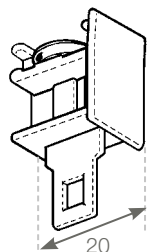
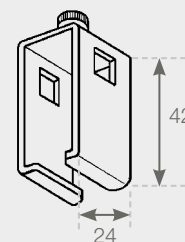


**FIXATION POUR
SUPPORT LAITON**
acier laitonné
Patte de fixation pour \varnothing 16 mm.

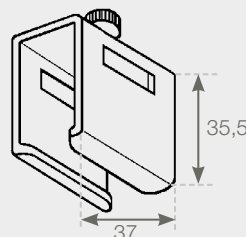
**POULIE
DE TIRAGE**, polyamide.
Poulie montée sur axes acier.



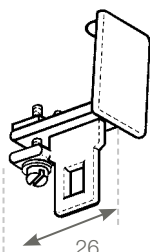
COLLIER COULISSANT
aluminium.
Pour pose de face
avec fers carrés 8 mm.



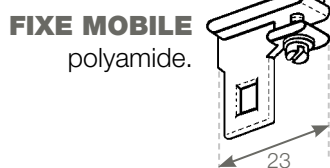
POULIE DE RENVOI, polyamide.
Poulie montée sur axes acier



COLLIER COULISSANT
aluminium.
Pour pose de face avec fers plats,
section 20 x 5 ou 20 x 4 mm.

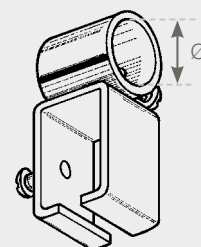


FIXE EMBOUT, polyamide.



FIXE MOBILE
polyamide.

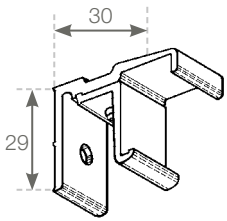
**FIXATION POUR
SUPPORT LAITON**
acier
Collier à bride pour \varnothing 13
et \varnothing 16 mm, laitonné.



Rail 100 aluminium 24x16 mm

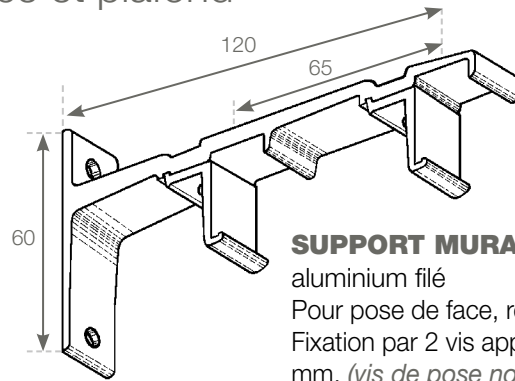
Composants

Supports de face et plafond



SUPPORT MURAL

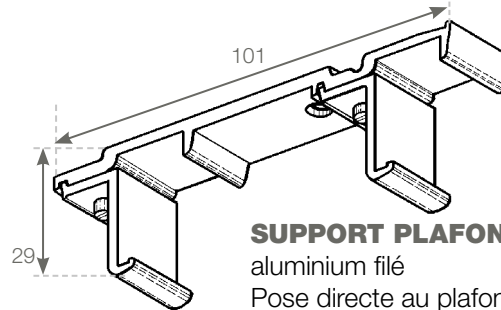
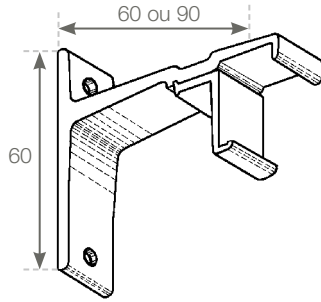
aluminium filé.
Pour pose sur coffre, retour 3 cm.
Fixation par 1 vis apparente R ø5 mm.
(vis de pose non fournies).



SUPPORT MURAL DOUBLE

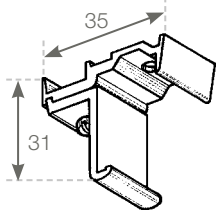
aluminium filé
Pour pose de face, retour 12 cm.
Fixation par 2 vis apparentes R ø5 mm.
(vis de pose non fournies).

SUPPORT MURAL
aluminium filé.
Pour pose de face, retours
6 ou 9 cm. Fixation par 2 vis
apparentes R ø5 mm.
(vis de pose non fournies).



SUPPORT PLAFOND DOUBLE

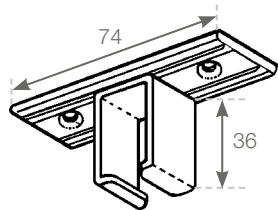
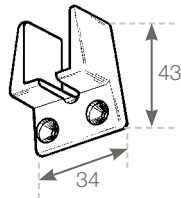
aluminium filé
Pose directe au plafond ou sur ferrures.
Fixation par 1 vis apparente
R ø5 mm (vis de pose non fournies).



SUPPORT PLAFOND

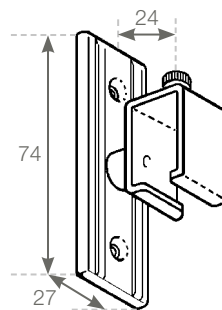
aluminium filé.
Pose directe au plafond ou
sur ferrures.
Fixation par 1 vis F ø4,5 mm.
(vis de pose non fournies).

SUPPORT ENTRE-MURS
plastique.
Fixation par 2 vis apparentes F ø4 mm.
(vis de pose non fournies).



SUPPORT PLAFOND

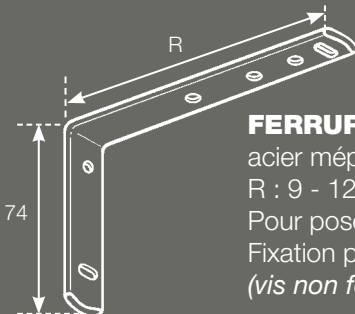
métal embouti.
Fixation par 2 vis apparentes
F ø4 mm.
(vis de pose non fournies).



SUPPORT MURAL

métal embouti
Pour pose sur coffre.
Fixation par 2 vis apparentes
F ø4 mm. (vis de pose non fournies).

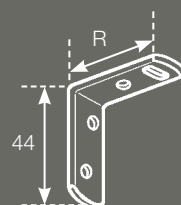
ACCESSOIRES FERRURES



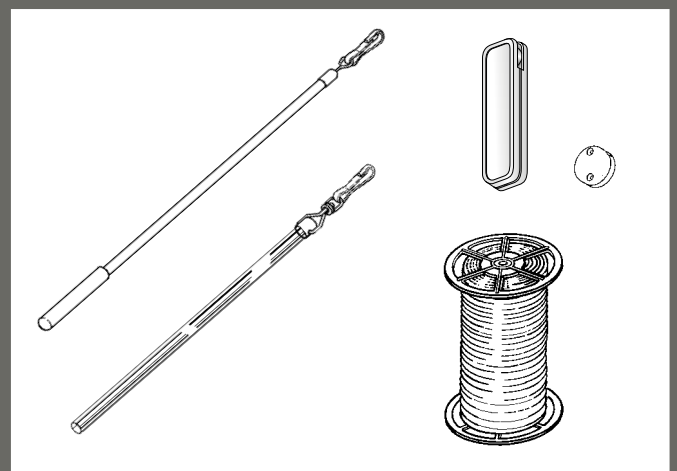
FERRURE PERCÉE

acier méplat 18 x 4 mm.
R : 9 - 12 - 15 - 20 cm
Pour poses de face ou entre-murs.
Fixation par 2 vis apparentes R ø5 mm
(vis non fournies).

FERRURE PERCÉE
acier méplat 18 x 4 mm. R : 3 - 7 cm
Pour poses de face ou entre-murs.
Fixation par 2 vis apparentes R ø5 mm
(vis non fournies).



ACCESSOIRES DE TIRAGE

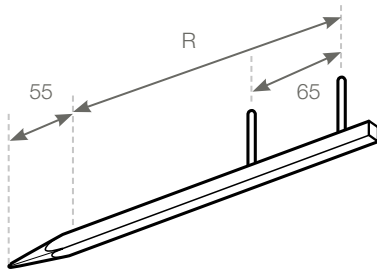


Rail 100 aluminium 24x16 mm

Ferrures pour rails 100 aluminium

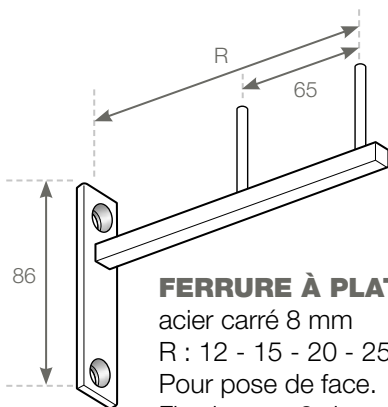
Fers carrés - 2 gonds à visser

Les gonds se vissent pour réaliser une ferrure avec 1 gond ou 2 gonds.



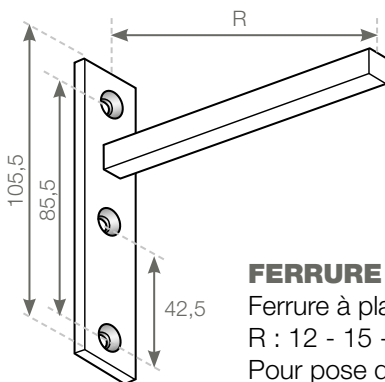
FERRURE À POINTE

acier carré 8 mm - R : 15 - 20 - 25 - 30 cm
Pour pose de face.



FERRURE À PLATINE

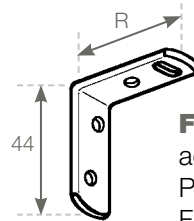
acier carré 8 mm
R : 12 - 15 - 20 - 25 cm
Pour pose de face.
Fixation par 2 vis apparentes F \varnothing 5 mm
(vis non fournies).



FERRURE À PLATINE

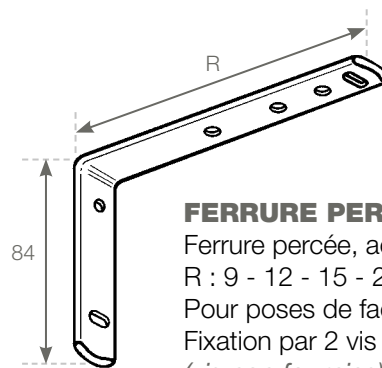
Ferrure à platine, acier carré 8 mm
R : 12 - 15 - 20 - 25 cm
Pour pose de face.
Fixation par 2 ou 3 vis apparentes F \varnothing 5 mm.
(vis non fournies).

Fers méplats



FERRURE PERCÉE

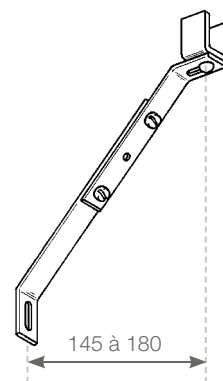
acier méplat 18 x 4 mm. R : 3 - 7 cm
Pour poses de face ou entre-murs.
Fixation par 2 vis apparentes R \varnothing 5 mm
(vis non fournies).



FERRURE PERCÉE

Ferrure percée, acier méplat 18 x 4 mm.
R : 9 - 12 - 15 - 20 cm
Pour poses de face ou entre-murs.
Fixation par 2 vis apparentes R \varnothing 5 mm
(vis non fournies).

Jambe de force



JAMBE DE FORCE

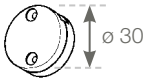
Pour supporter les ferrures à fer carré dont le retour et la charge sont importants.
Réglable selon la position des vis.
Fixation par 1 vis apparente R \varnothing 5 mm
(vis non fournies).

Rail 100 aluminium 24x16 mm

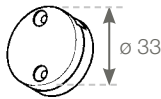
Accessoires de tirage

Poulies de bas

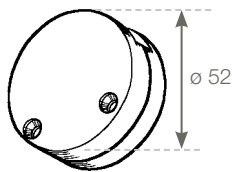
Pour tringles
avec cordon de tirage sans fin



POULIE DE BAS, polyamide
Poulie montée sur axe polyamide,
convient pour les cordons $\varnothing 3$ mm.
Fixation par 2 vis apparentes F $\varnothing 3$ mm
(vis fournies).

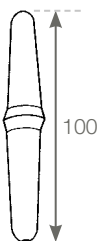


POULIE DE BAS, polyamide
Poulie montée sur axe acier inox,
convient pour les cordons $\varnothing 3$ à 3,5 mm.
Fixation par 2 vis apparentes F $\varnothing 3$ mm
(vis fournies).



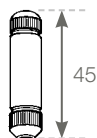
POULIE DE BAS, polyamide
Poulie montée sur axe acier,
convient pour les cordons $\varnothing 3,5$ à 4 mm.
Fixation par 2 vis apparentes F $\varnothing 4$ mm
(vis non fournies).

Pour tringles avec cordon
de tirage en 2 parties



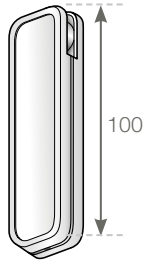
CACHE-NŒUDS, polyamide
Pour raccorder les 2 cordons
de tirage $\varnothing 3$ mm.
Sert de tendeur, s'il est utilisé
avec une poulie de bas.

CACHE-NŒUDS, laiton
Pour raccorder les 2 cordons
de tirage $\varnothing 3$ mm.
Sert de tendeur, s'il est utilisé
avec une poulie de bas.



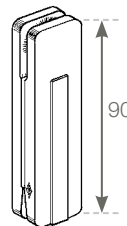
Tendeurs

Pour tringles
avec cordon de tirage sans fin



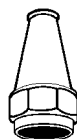
POULIE LESTÉE
acier et plastique
Pour cordon $\varnothing 2,5$ à 3,5 mm.
Poids : 110 gr

TENDEUR MONOBLOC
polypropylène
Pour cordon $\varnothing 2,5$ mm.
Poids : 25 gr



Glands de tirage

Pour tringles avec 2 cordons
de tirage séparés



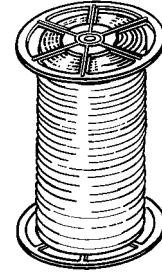
GLAND CONIQUE
laiton
Pour cordon $\varnothing 2,5$ à 3 mm

GLAND CHÊNE
alliage
Pour cordon $\varnothing 2,5$ à 3 mm



GLAND SIX PANS
alliage
Pour cordon $\varnothing 2,5$ à 3 mm

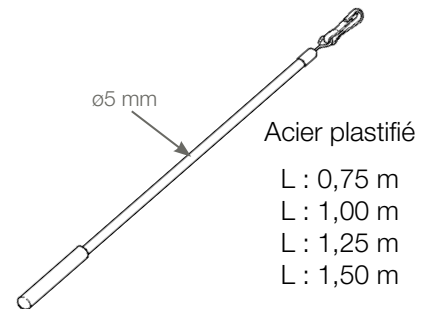
Drisses



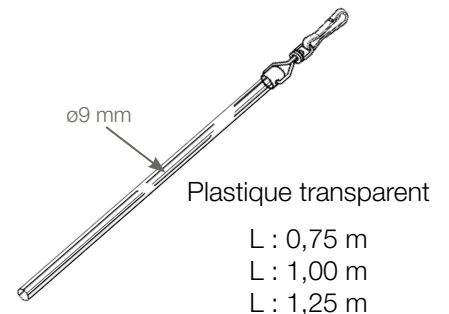
DRISSES
polypropylène :
 $\varnothing 3$ mm

Lance rideaux

Pour tringles
sans cordon de tirage



Acier plastifié
L : 0,75 m
L : 1,00 m
L : 1,25 m
L : 1,50 m



Plastique transparent
L : 0,75 m
L : 1,00 m
L : 1,25 m