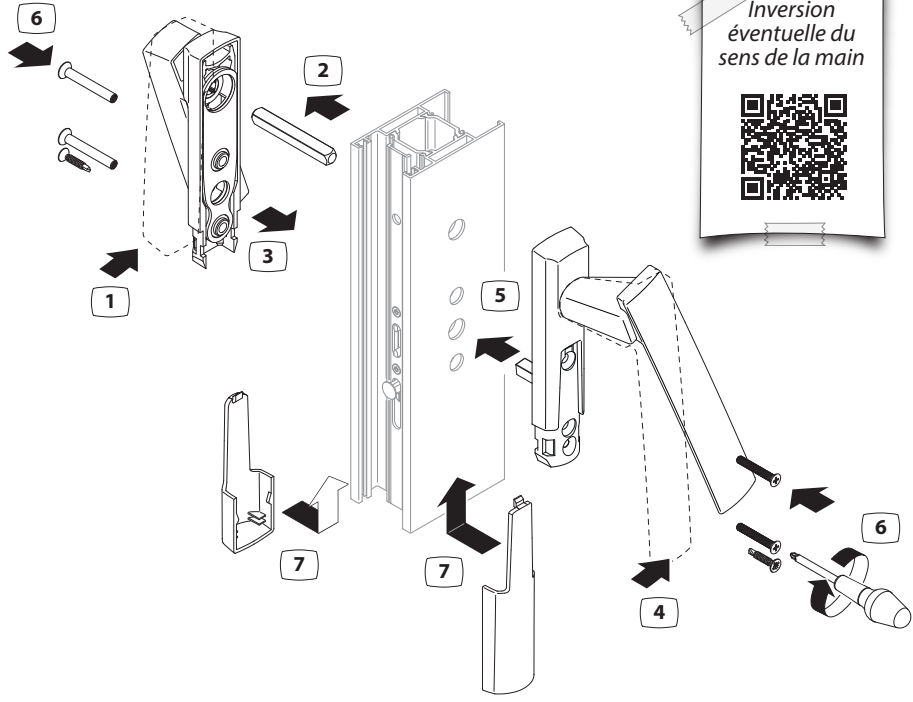
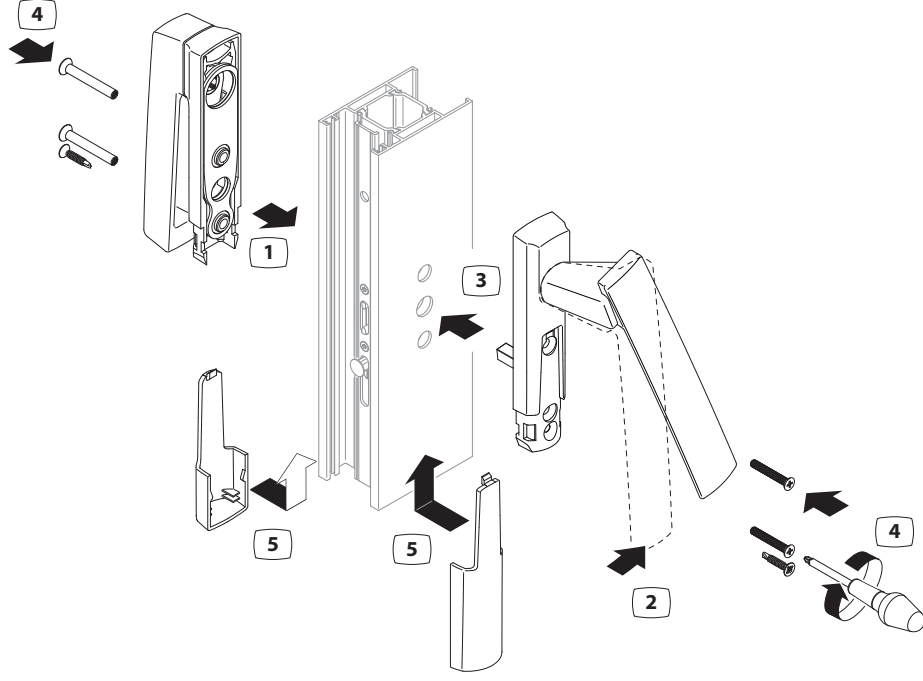


⚠ Lors des explications, un seul style de poignée est représenté, les manipulations à réaliser étant les mêmes pour les autres poignées !

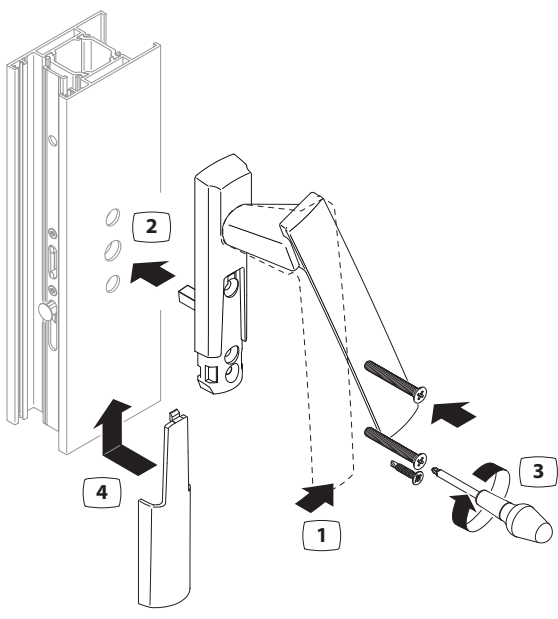
Montage double / manoeuvrant



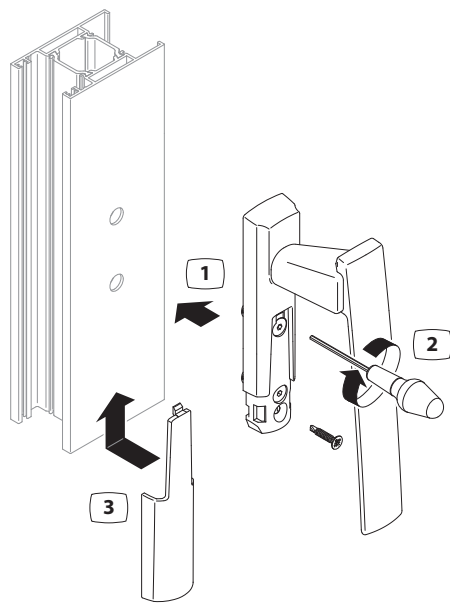
Montage double / fixe extérieur



Montage simple manoeuvrant



Montage simple fixe



Montage double fixe

