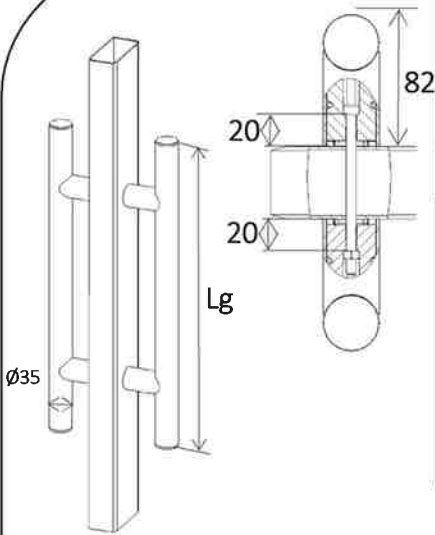


Bâtons droits \*

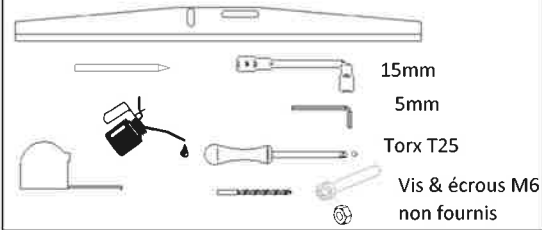


**Bâton de maréchal**

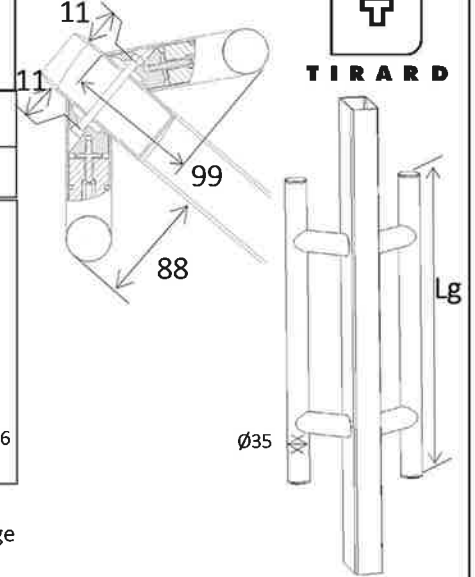
Version double

Lg	350	500	700	1000	1400
E	240	300	500	800	1200

Matériel nécessaire :



Bâtons inclinés \*



\* :la combinaison droit et incliné est possible

⚠ Nota: le choix et l'acquisition des éléments de fixation compatibles avec la porte, restent à la charge du poseur

**A**

**B**

**C**

**D**

**E**

**F**

**G**

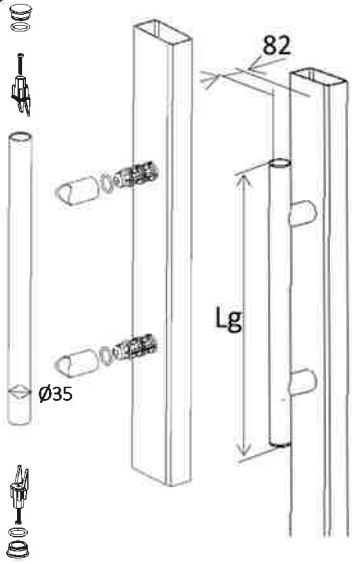
**H**

**I**

**J**

**K**

Bâton droit

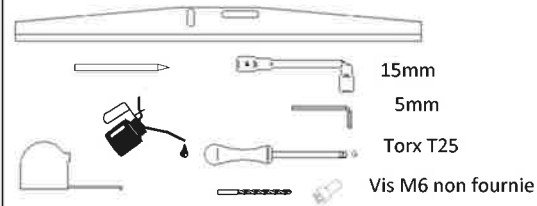


### Bâton de maréchal

Version simple (montage intérieur ou extérieur)

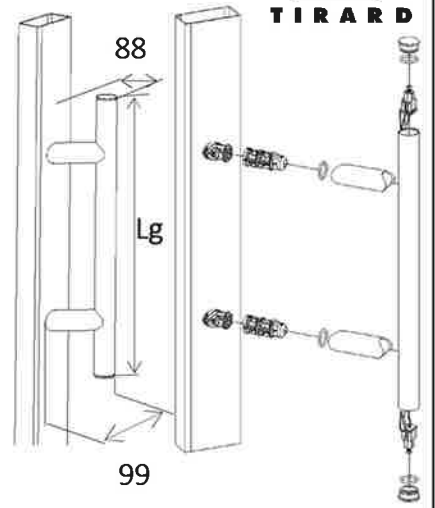
Lg	350	500	700	1000	1400
E	240	300	500	800	1200

Matériel nécessaire :



⚠ Nota: le choix et l'acquisition des éléments de fixation compatibles avec la porte, restent à la charge du poseur

Bâton incliné



**A**

**B**

**C**

**D**

**E**

**F**

**G**

**H**

**I**

**J**

**K**

**QR Code**