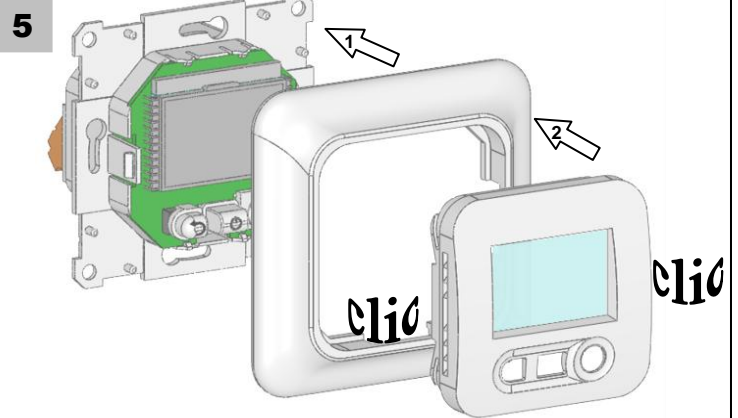
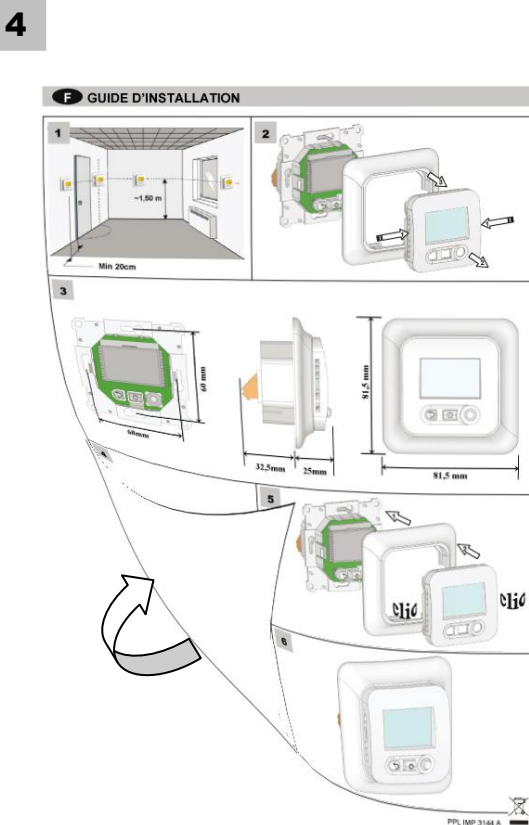
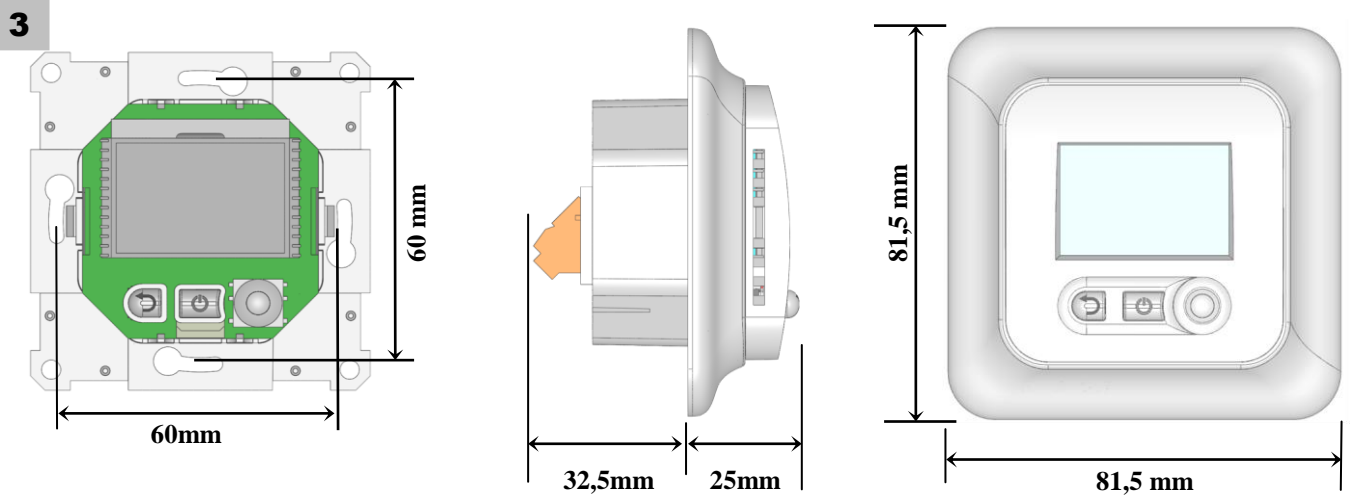
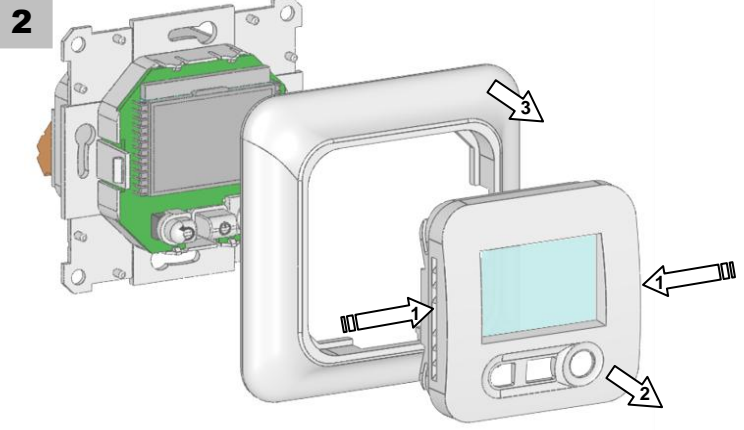
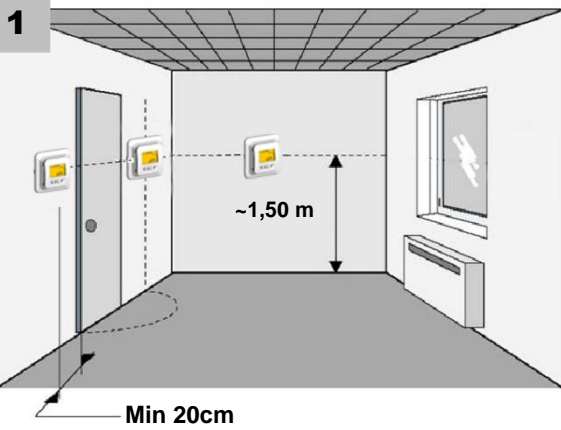


F

Installation des Thermostats encastrable THx10



Vous pouvez piloter une puissance de 2300W (10A) directement avec les thermostats type THx10 (fig1), passé cette puissance afin d'optimiser la régulation il vous faudra obligatoirement installer un contacteur de puissance (fig2).
 Vous pourrez uniquement piloter directement une puissance de 3600W en utilisant la sonde externe de votre thermostat comme sonde d'ambiance déportée

Instruction de montage:

- Toutes les gaines arrivant à la boîte d'encastrement du thermostat doivent être bouchées afin d'éviter les courants d'air parasites qui pourraient perturber la régulation.
- Dans le cas d'une installation avec sonde de sol, il est obligatoire d'installer celle-ci dans une gaine seule. (veillez à obstruer la gaine à son extrémité dans la chape)
- Veillez à ne pas raccorder le fil pilote sur votre thermostat si aucune horloge n'est connectée à celui-ci.



Sur les versions TH310 et 410 Pensez à régler la puissance installée. (Menu installation paramètre 05)

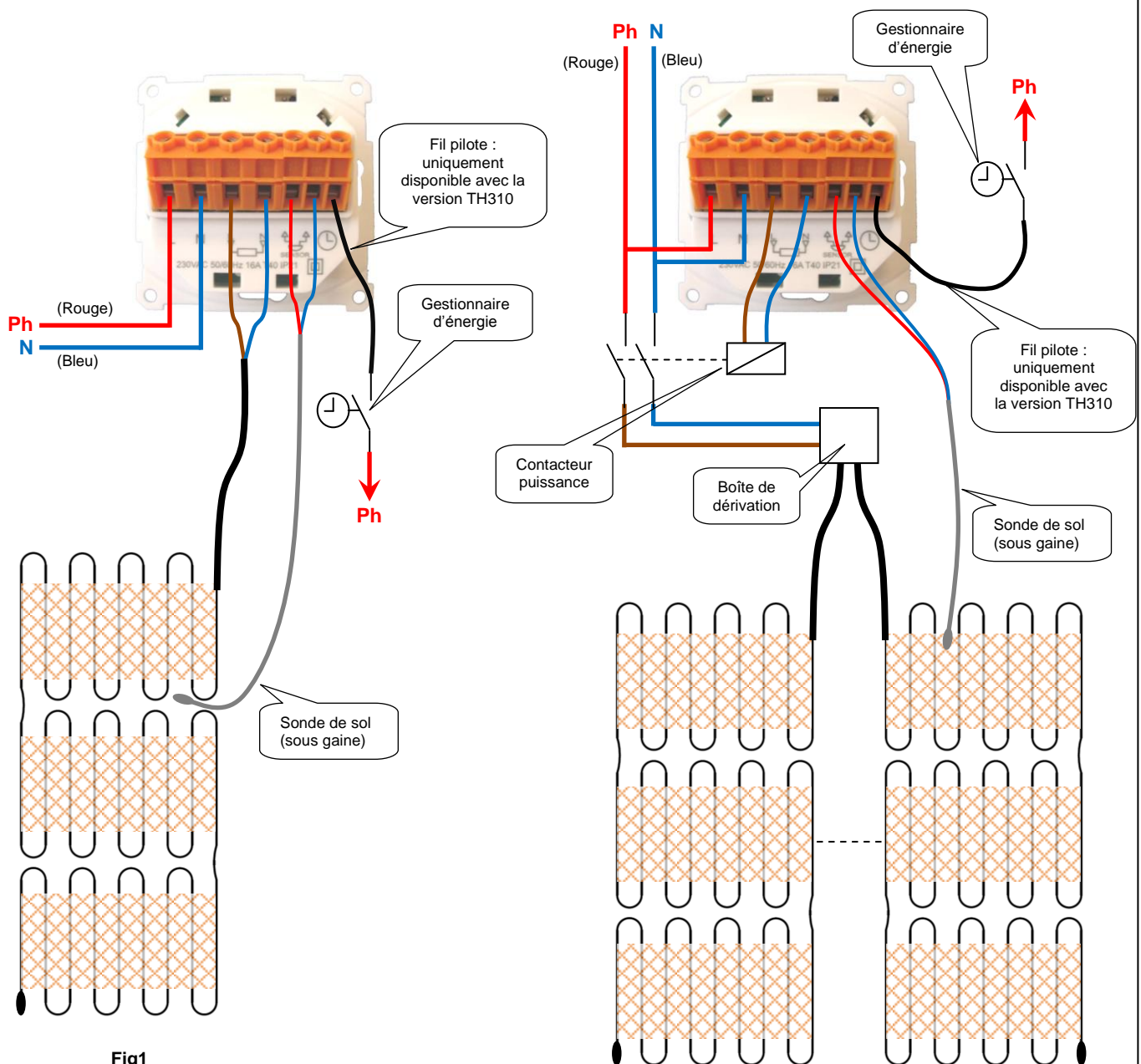


Fig1
 Une ou plusieurs trames
 d'une puissance totale
 inférieure à 2300W

Fig2
 Plusieurs trames pour
 puissance totale supérieure
 à 3600W