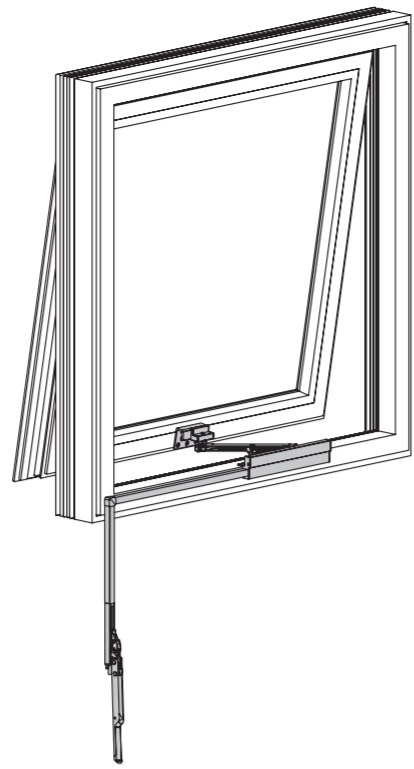


OL 90 N  
 DE Klapp auswärts  
 EN Top hung outward opening  
 ES Abatible con apertura exterior  
 FR Rabattable vers l'extérieur  
 PL Uchyłne dołem na zewnątrz  
 RU Откидывание наружу  
 ZH 可向外折叠

LT0-30  
 LT30-60

118151-02



**GEZE**

159976... [www.geze.de](http://www.geze.de)

40421-EP-001



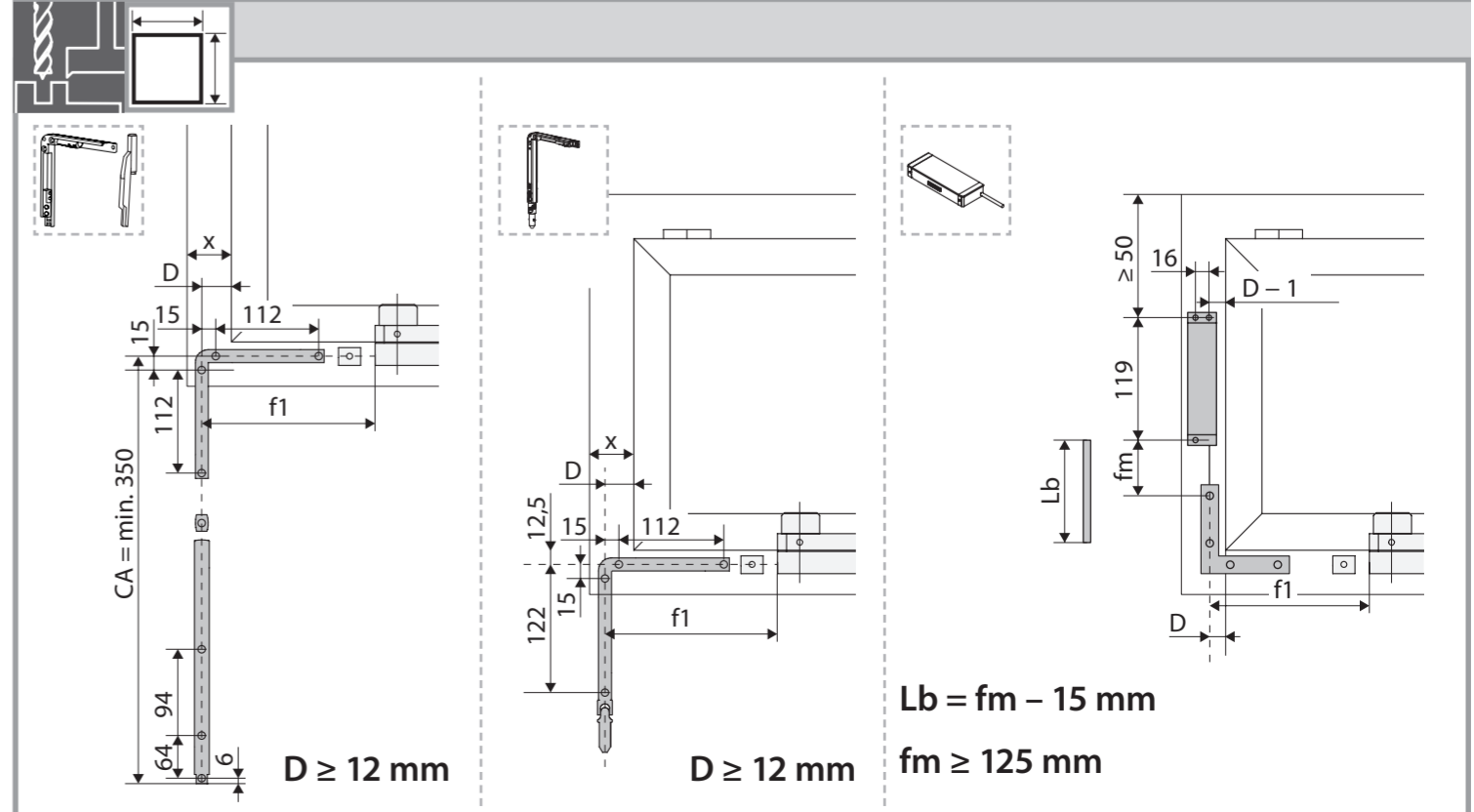
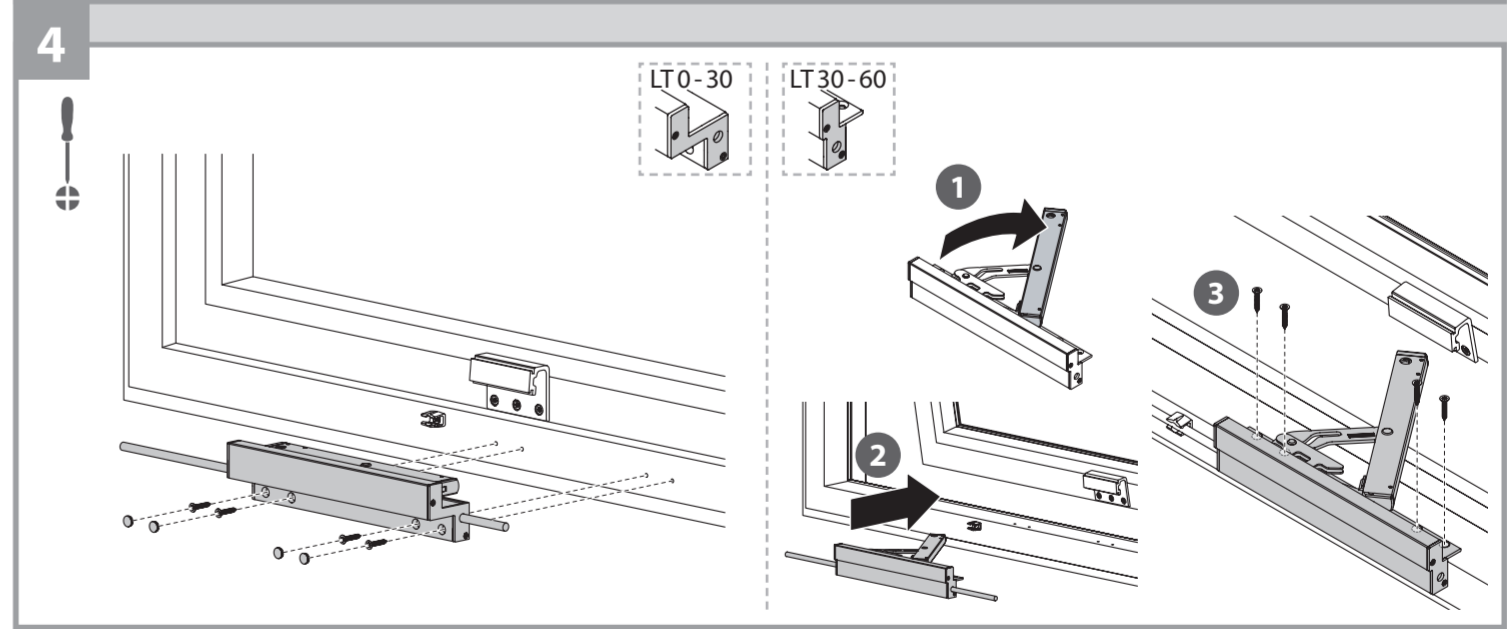
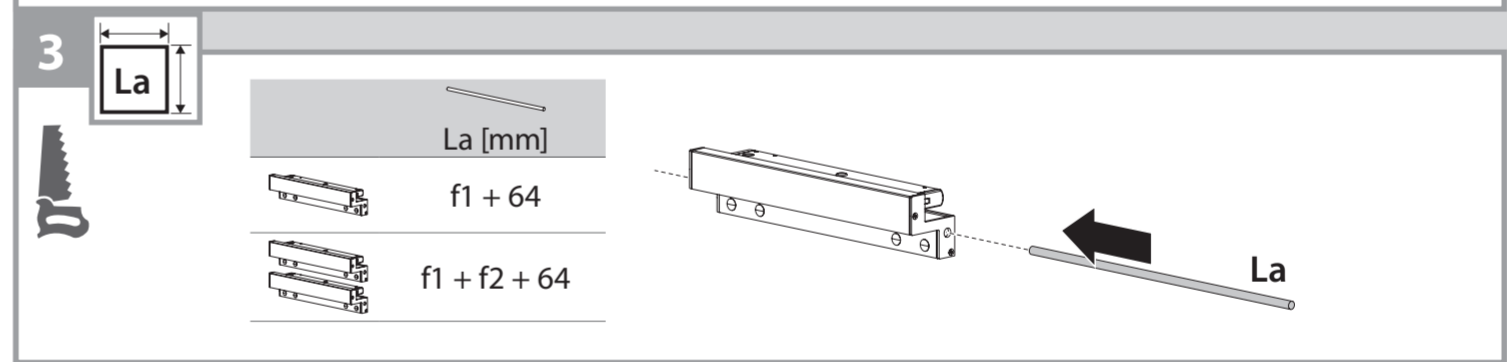
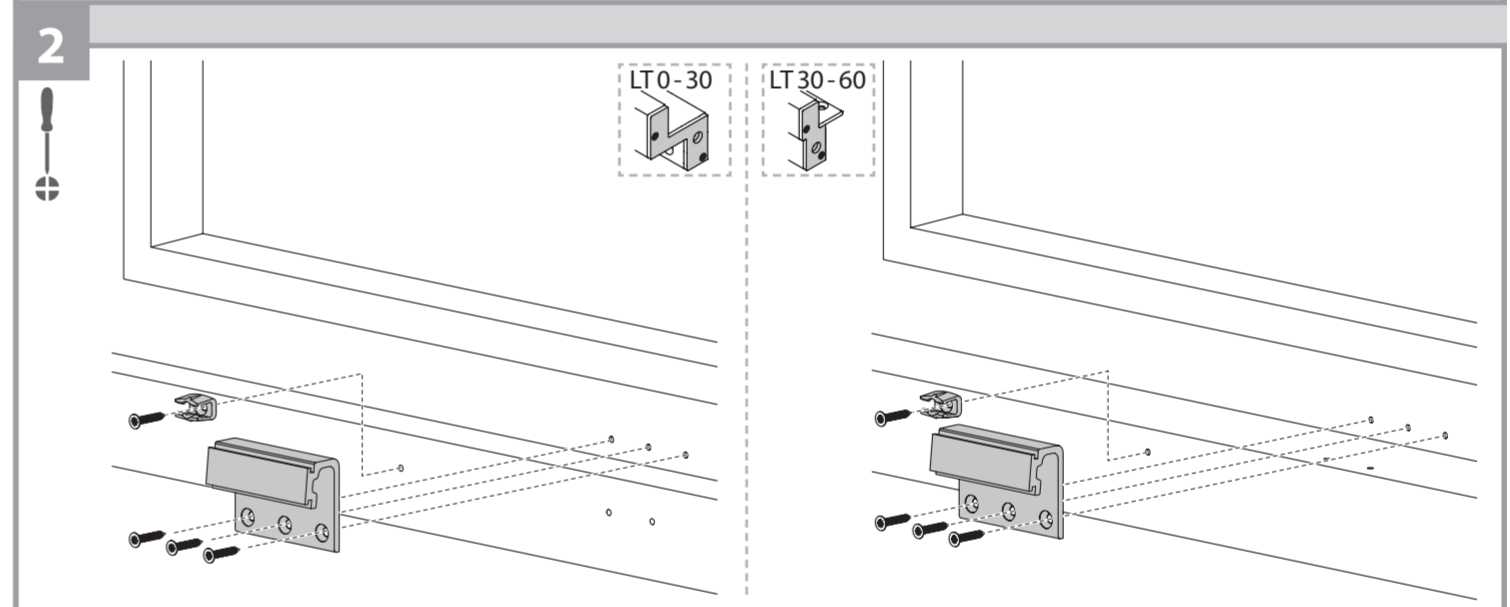
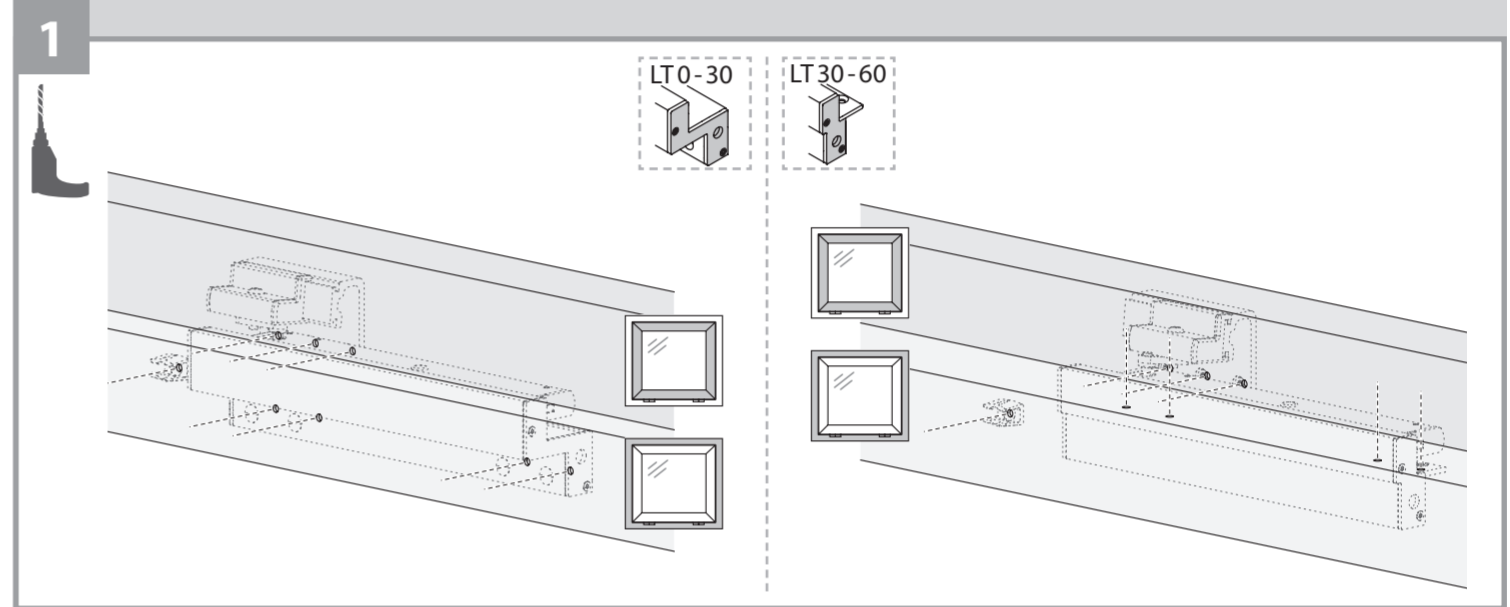
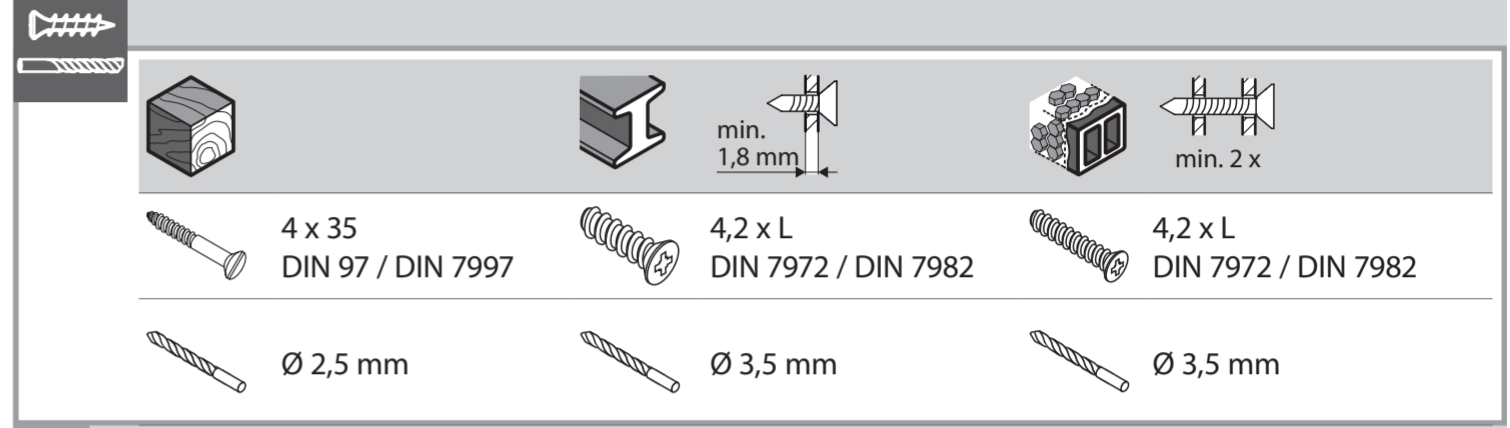
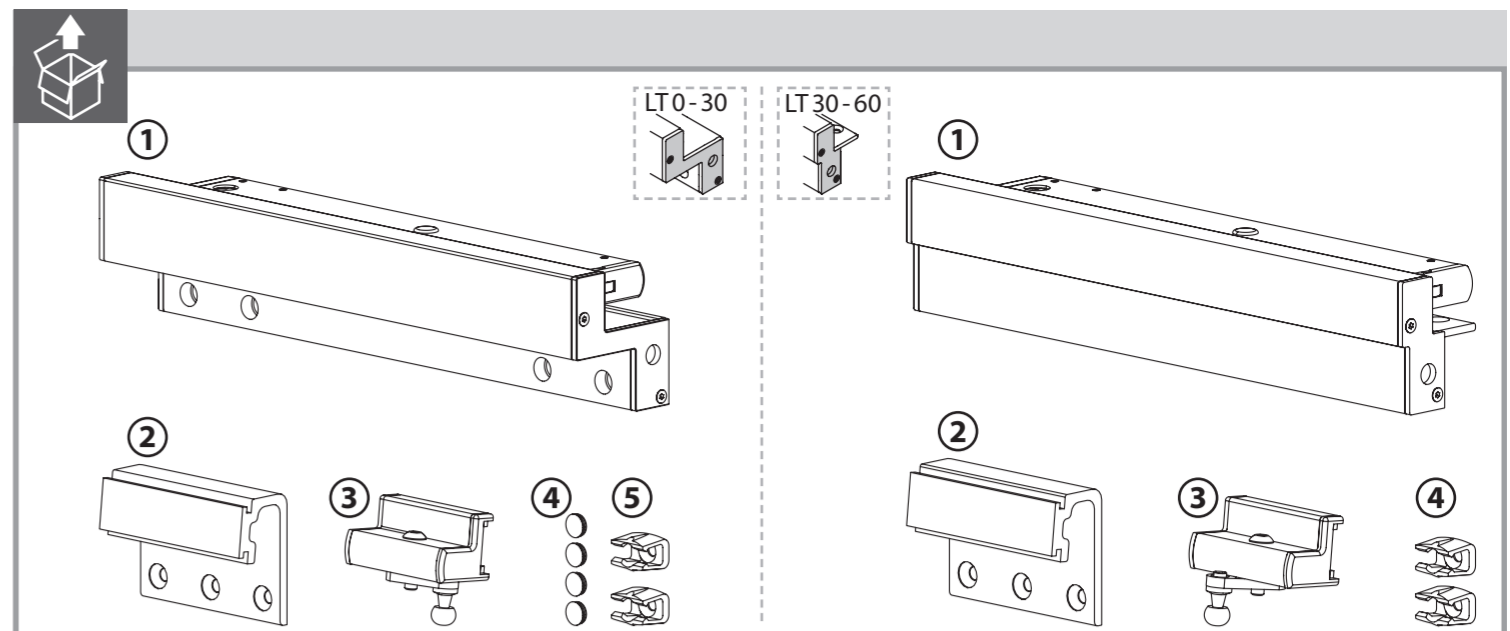
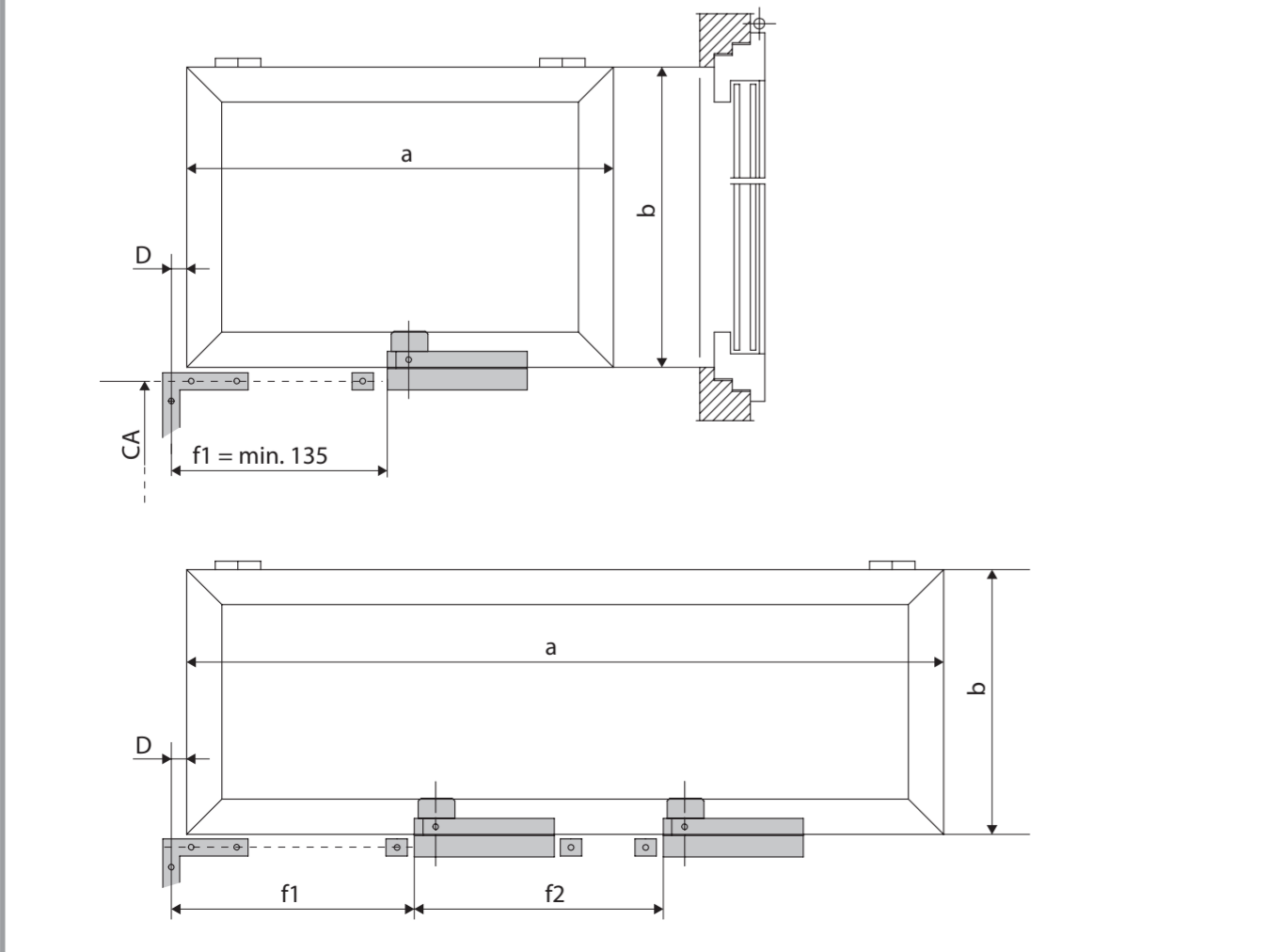
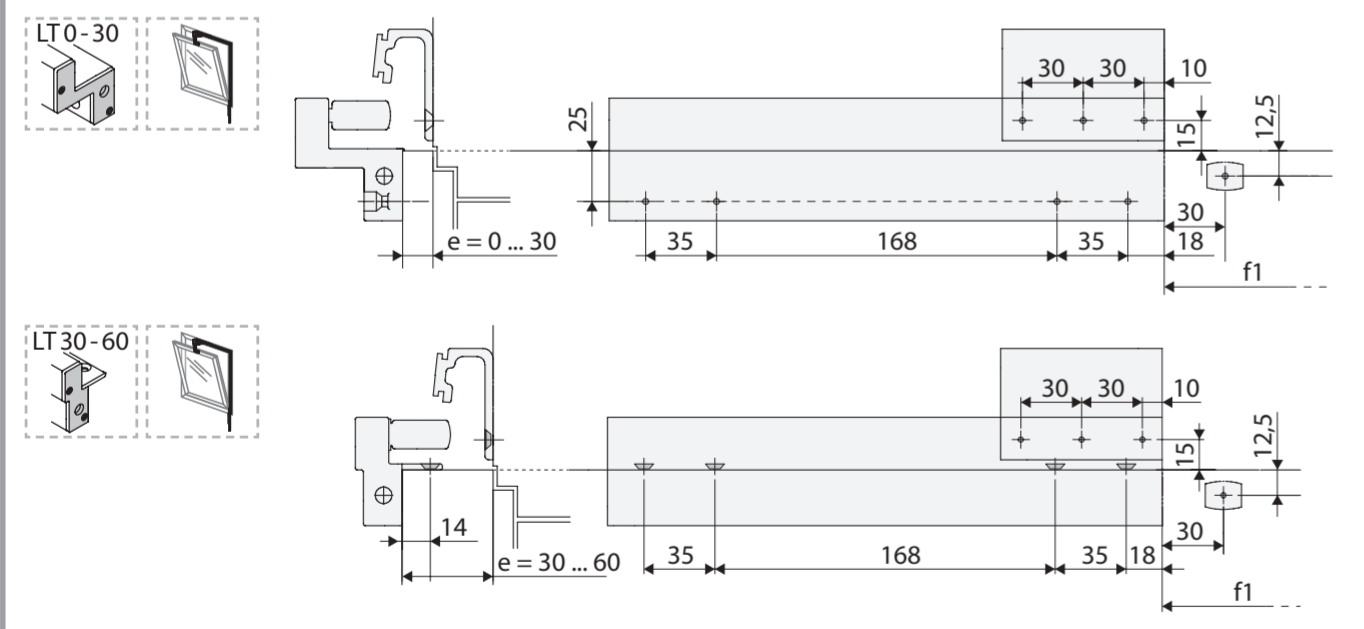
	D [mm]	x [mm]
OL 90 N	12	D + 10
Fz 90 +	≥12	D + 12
Fz 90 +	≥12	D + 14

	max. [kg]	max. [kg/m <sup>2</sup> ]
	80	30

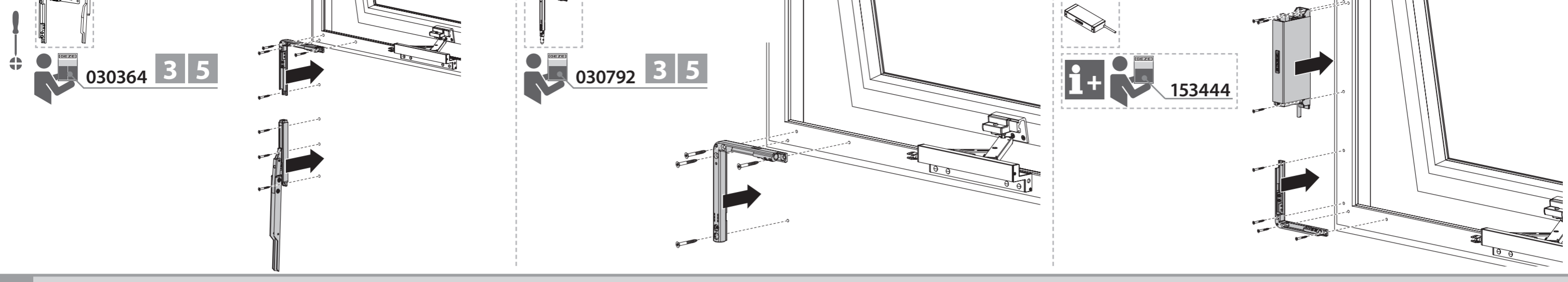
	e [mm]	y [mm]
LT0-30	0 ... 30	35
LT30-60	31 ... 60	28

	LT0-30	LT30-60
OL 90 N		
Fz 90		
E 212		

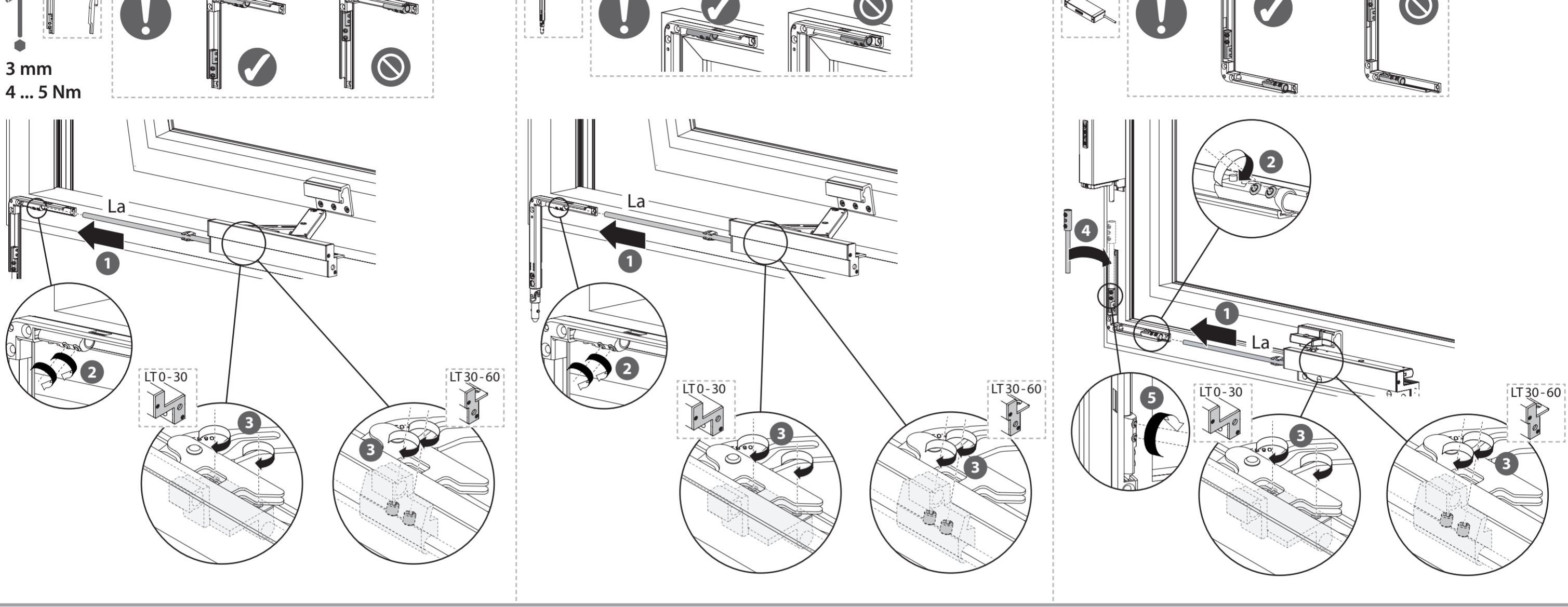
	a [mm]		f1 [mm]	f2 [mm]
	400 ... 460	1 x	a - 277 + D	-
	461 ... 1200	1 x	a/2 + D - 47	-
	1201 ... 2400	2 x	a/3 + D - 47	a/3
	400 ... 460	1 x	a - 277 + D	-
	461 ... 800	1 x	a/2 + D - 47	-
	801 ... 1600	2 x	a/3 + D - 47	a/3



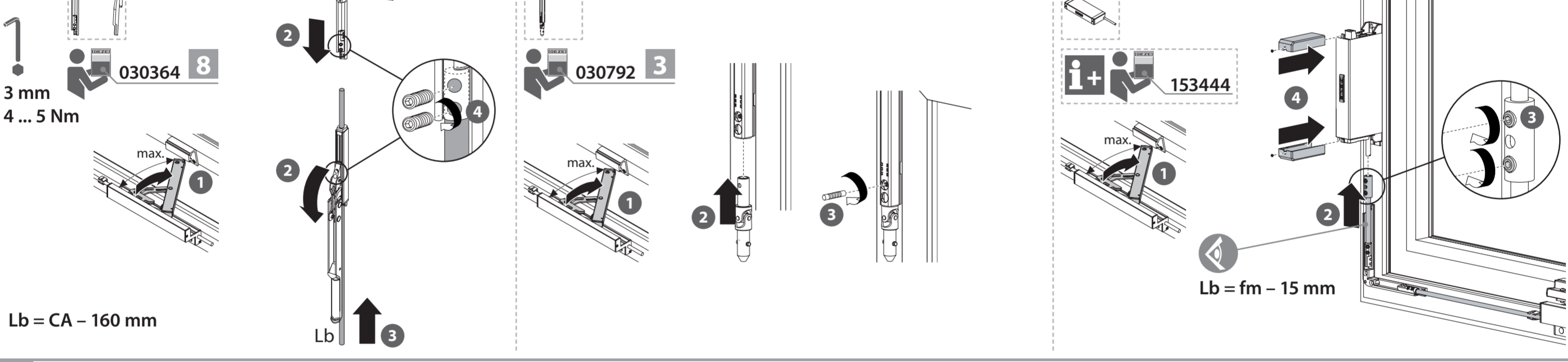
6



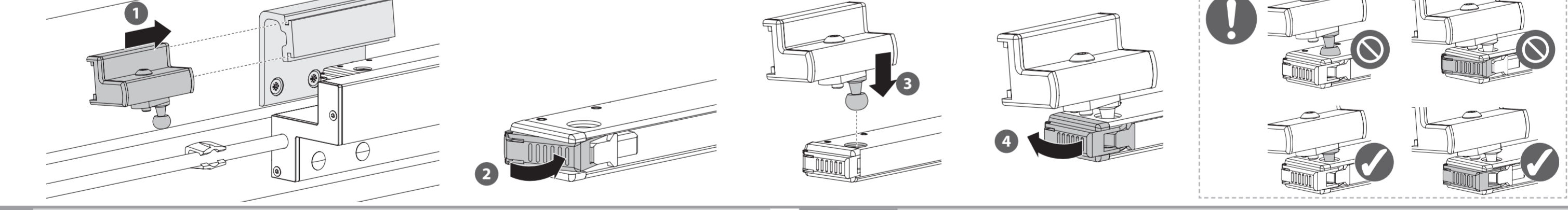
7



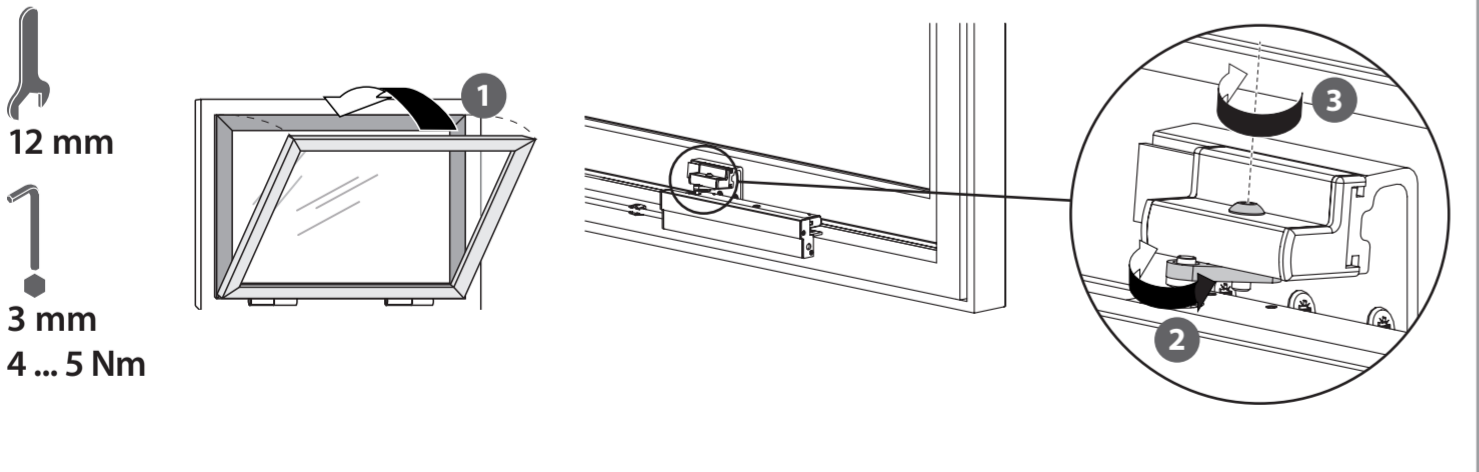
8



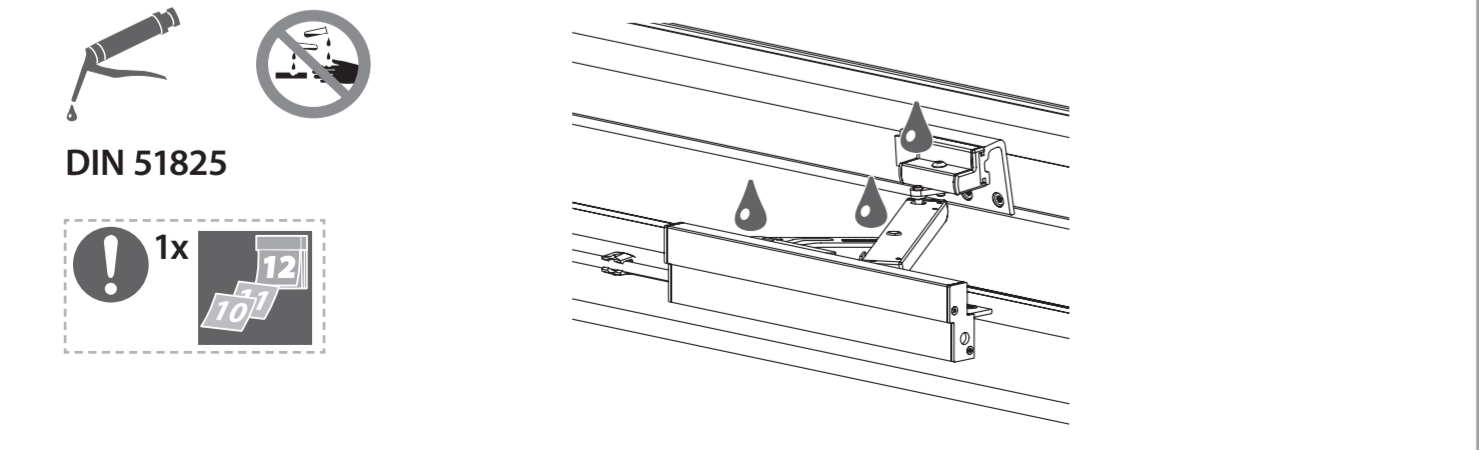
9



10



11



12

