

INOXA SRL
UFFICIO TECNICO
COPIA
CONFORME
 annulla e sostituisce
 il precedente
 DATA **06/12/2006**
 FIRMA _____

Elenco parti			
ELEM	QTA	CODICE	MASSA
C	2	1803MON45	0,221 kg
B	2	AN420x406-58	0,332 kg
A	1	1803GR14550	1,149 kg
D	2	1803PON	0,051 kg

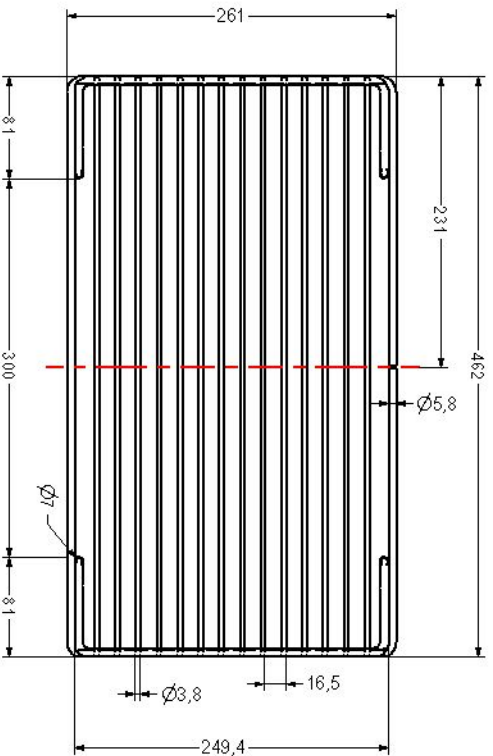
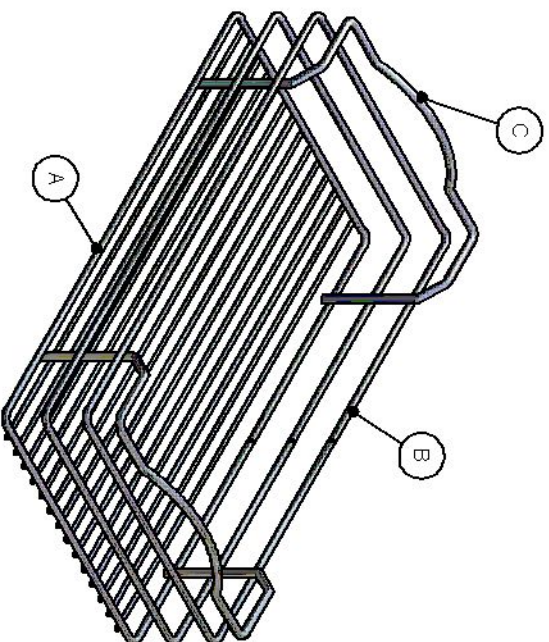
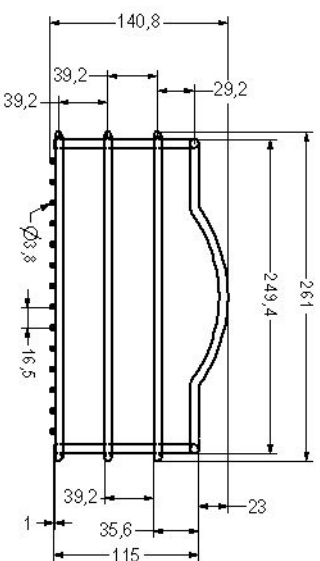
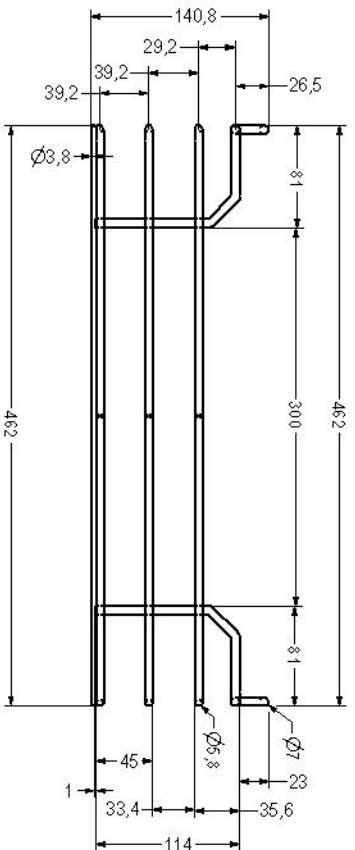
CODICE SOSTITUITO		CODICE COMMERCIALE	

Responsabile: Roberto Trombettoni	Redatto da Carla Guilliodori	Data 06/12/2006	SCALA (1 : 6)	Materiale FE-37
--------------------------------------	---------------------------------	--------------------	------------------	--------------------

INOXA	Disegno - FILE 1803-4550.i4w	CODICE DISEGNO 1803GRE4550	Colore Master
--------------	---------------------------------	-------------------------------	---------------

INDUSTRIE	Descrizione CESTO GREZZO X DINAMIC CORNER	REVISIONE	Foglio 2 / 2
------------------	--	-----------	-----------------

® QUOTA CONTROLLO	TOLLERANZE GENERALI	0	6	6	30	30	100	100	300	300	1000	ANGOLO
		± 0.1	± 0.1	± 0.2	± 0.3	± 0.3	± 0.5	± 0.5	± 1.0	± 1.0	± 0.5°	



INOXA SRL
UFFICIO TECNICO
COPIA
CONFORME
 annulla e sostituisce
 il precedente
 DATA **06/12/2006**
 FIRMA _____

Elenco parti			
ELEM	QTA	CODICE	MASSA
A	1	1803GRI3050	0,862 Kg
B	2	AN462X261-58	0,290 Kg
C	2	1803MON30	0,177 Kg
CODICE SOSTITUITO		CODICE COMMERCIALE	

Responsabile:	Redatto da	Data	SCALA	Materiale
Roberto Trombettoni	Carla Guillodori	06/12/2006	(1 : 6)	FE-37

INOXA	DESCRIZIONE	CODICE DISEGNO	Colore Master
INDUSTRIE	CESTO GREZZO X DINAMIC CORNER	1803GRE3050	

® QUOTA CONTROLLO	TOLLERANZE GENERALI LINEARI E Ø	0	6	6	30	30	100	100	300	300	1000	ANGOLO
		± 0.1	± 0.1	± 0.2	± 0.3	± 0.5	± 1.0	± 0.5°				

REVISIONE	Foglio
	2 / 2