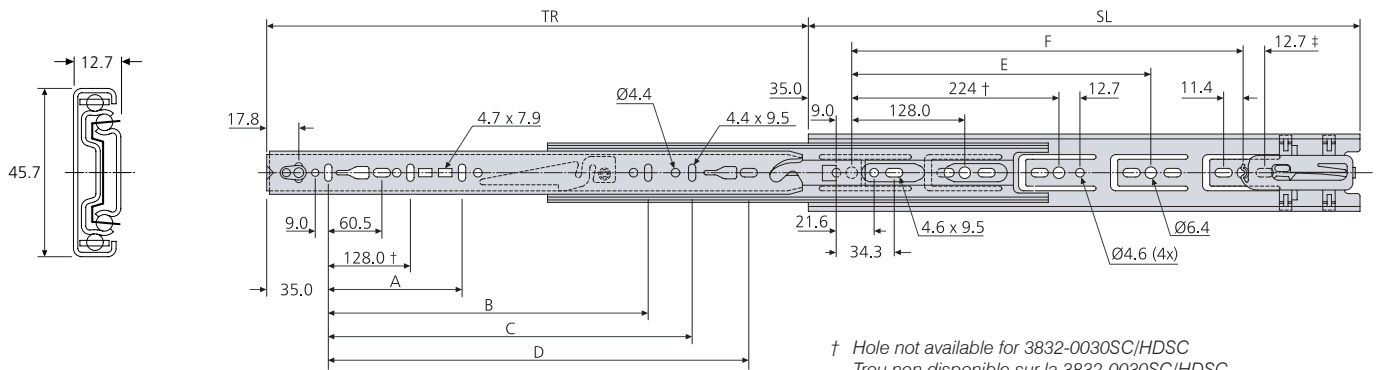
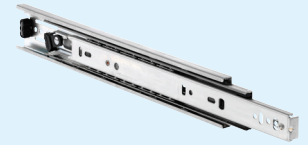


- Two self-close options
- Closing/opening force –
SC: 14 – 27 N per slide
HDSC: 27 – 41 N per slide
- Load rating up to 45/50kg
- 100% extension
- 12.7mm slide thickness
(14mm with mounting bracket)
- Optional clip-on bracket for
bottom and platform mounting
- Front disconnect
- Hold-in
- Cam drawer adjust (3.2mm)



- Deux options de fermeture automatique
- Force de fermeture/ouverture
SC: 14 – 27 N par glissière
HDSC: 27 – 41 N par glissière
- Charge jusqu'à 45/50kg
- Course 100%
- Épaisseur de glissière de
12,7mm (14mm avec équerre
de montage)
- Equerre clipsable en option
pour montage sous tiroir ou
sous plateau
- Déconnexion frontale
- Point dur en position fermée
- Réglage de la hauteur du tiroir
par excentrique (3,2mm)

- 2 Selbsteinzugs-Varianten
- Schließ/Öffnungs-Kraft
SC: 14 – 27 N pro Schiene
HDSC: 27 – 41 N pro Schiene
- Lastwert bis 45/50kg
- Vollauszug
- 12,7mm Schienendicke
(14mm mit Montagewinkel)
- Optionaler Aufsteckwinkel für
Boden- bzw. Plattformmontage
- Frontschnelltrennung
- Rastung in
geschlossener Position
- Einstellnocken für Schublade
(3,2mm)



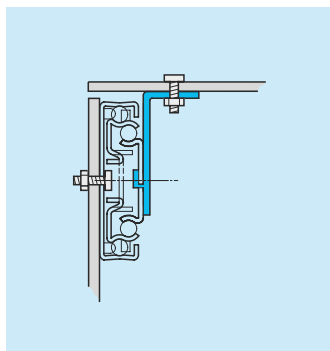
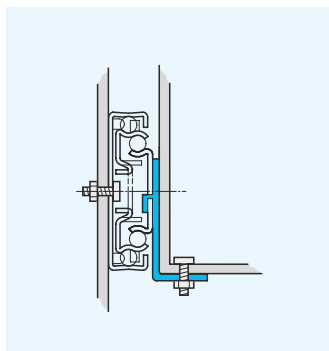
† Hole not available for 3832-0030SC/HDSC
Trou non disponible sur la 3832-0030SC/HDSC
Montageloch nicht bei 3832-0030SC/HDSC

‡ Hole not available for 3832-0040SC/HDSC
& 3832-0050SC/HDSC
Trou non disponible sur la 3832-0040SC/
HDSC & 3832-0050SC/HDSC
Montageloch nicht bei 3832-0040SC/
HDSC & 3832-0050SC/HDSC

3832SC/ 3832HDSC	mm								kg		
	SL	TR	A	B	C	D	E	F	W	L 10,000	L 80,000
*3832-0030SC	300	286	-	-	-	231	-	-	0.90	48	42
DZ3832-0030HDSC	300	286	-	-	-	231	-	-	0.90	48	42
*3832-0035SC	350	356	-	-	-	281	-	-	1.04	49	43
DZ3832-0035HDSC	350	356	-	-	-	281	-	-	1.04	49	43
*3832-0040SC	400	406	-	-	-	331	288	-	1.20	50	44
DZ3832-0040HDSC	400	406	-	-	-	331	288	-	1.20	50	44
*3832-0045SC	450	457	-	320	-	381	320	-	1.33	50	45
DZ3832-0045HDSC	450	457	-	320	-	381	320	-	1.33	50	45
*3832-0050SC	500	508	-	-	-	431	384	-	1.50	50	45
DZ3832-0050HDSC	500	508	-	-	-	431	384	-	1.50	50	45
*3832-0055SC	550	559	-	416	-	481	416	-	1.67	50	45
DZ3832-0055HDSC	550	559	-	416	-	481	416	-	1.67	50	45
*3832-0060SC	600	610	224	416	-	531	352	480	1.82	50	45
DZ3832-0060HDSC	600	610	224	416	-	531	352	480	1.82	50	45
*3832-0065SC	650	660	224	416	544	581	352	512	1.96	49	44
DZ3832-0065HDSC	650	660	224	416	544	581	352	512	1.96	49	44

* 3832SC only prefix DZ for bright zinc plate, DB for black zinc plate, DW for white electro-plate
3832SC disponible en DZ pour zingué brillant, DB pour zingué noir, DW pour laqué blanc
Nur bei 3832SC, Präfix DZ für helle Oberfläche, DB für schwarze Oberfläche, DW für weiße Oberfläche

3832SC/3832HDSC



633XX

Notes:

- Fixing recommendation: M4 screw/4mm wood screw/6mm Euro screw
- Max. head. ht. 2.5mm/Ø9.6mm
- For brackets refer to page 128. Not 3832-0030SC/HDSC
- Horizontal mounting not recommended
- Drawer width should not exceed slide length
- DW3832SC – Load rating up to 45kg
- Load ratings quoted are the maximum for a pair of side mounted slides installed 450mm apart, unless otherwise stated. For more information go to page 169 of the catalogue
- Please refer to 2D CAD drawings for dimensional tolerances

Notes:

- Visserie recommandée: Vis M4/vis à bois 4mm/Eurovis 6mm
- Hauteur de tête 2,5mm/Ø9,6mm
- Pour les équerres, voir page 128. Sauf 3832-0030SC/HDSC
- Montage à plat déconseillé
- Il n'est pas recommandé que la largeur du tiroir soit supérieure à la longueur de la glissière
- DW3832SC – Charge jusqu'à 45kg
- Charge maximum par paire de glissières montées sur chant sur un tiroir de 450mm de largeur, sauf indication contraire. Pour plus d'information, aller à la page 173 du catalogue
- Pour les tolérances dimensionnelles, veuillez vous reporter à nos plans 2D

Hinweise:

- Empfohlene Befestigung: Schraube M4/Holzschraube 4mm/Euro-Schraube 6m
- Max. Kopfhöhe 2,5mm/Ø9,6mm
- Winkel siehe Seite 128. Nicht 3832-0030SC/HDSC
- Horizontalmontage nicht empfohlen
- Schubbreite sollte nicht grosser als die Schienenlänge sein
- DW3832SC – Lastwert bis 45kg
- Falls nicht anders angegeben, sind die genannten Tragkräfte die maximal erreichbaren, bei einem Paar seitlich montierten Führungen mit 450mm Schienenabstand. Für mehr Informationen gehen Sie bitte zur Katalogseite 177
- Bitte beachten Sie die 2D-CAD-Zeichnung wegen Abmessungstoleranzen