

# → PORTES-FENÊTRES BOIS

47

JSD

## → SEUIL EN ALUMINIUM ISOL 47 T

Seuil pour l'étanchéité de la partie basse des portes-fenêtres bois de 47 mm d'épaisseur, joint sur dormant.

- ◆ Chambre de décompression de 13 mm (avec le joint réf. ISL ou ISL PROTÉGÉ) ou 9 mm (avec le joint réf. ISL 9).
- ◆ Continuité du joint d'étanchéité entre le seuil et le cadre dormant.
- ◆ Sous face d'appui dentelée plane [1] pour pose d'un fond de joint et mastic ou une mousse imprégnée, entre le sol et le seuil.
- ◆ Drainage pour l'évacuation de l'eau [2] à réaliser en façade par des trous ronds ou des trous oblongs.
- ◆ Compatible avec la plupart des outillages standards pour la fenêtre bois.

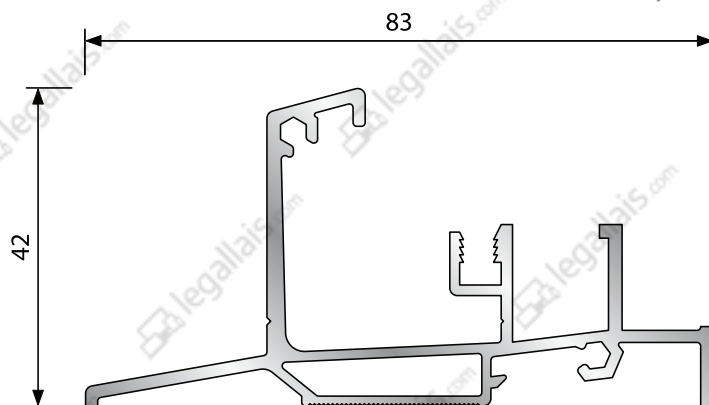
Ce produit répond aux spécifications techniques de la norme NF Fenêtre Bois (NF P 23-305) délivrée par le C.T.B.A.

Longueur : barre de 6,03 ml.

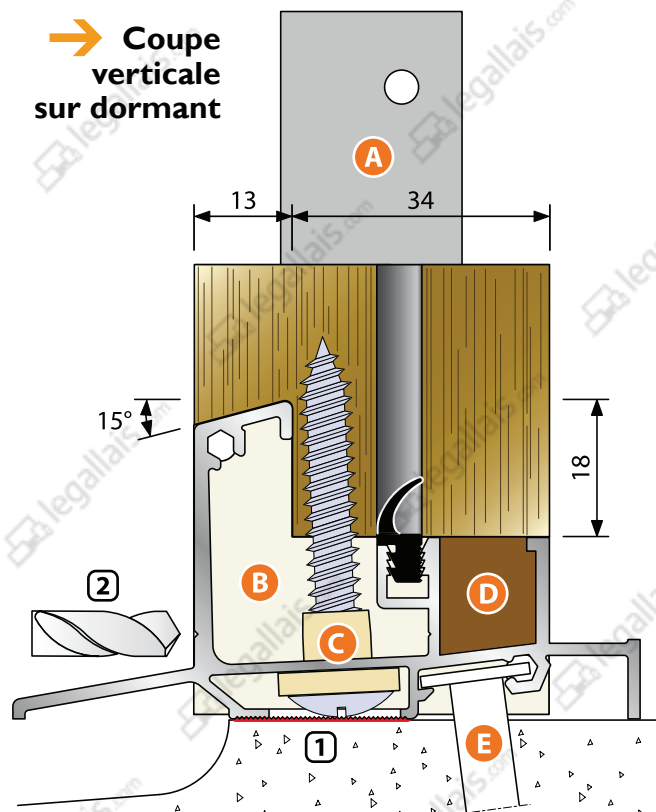
Finition : aluminium brut et anodisé bronze.

Autres coloris : nous consulter.

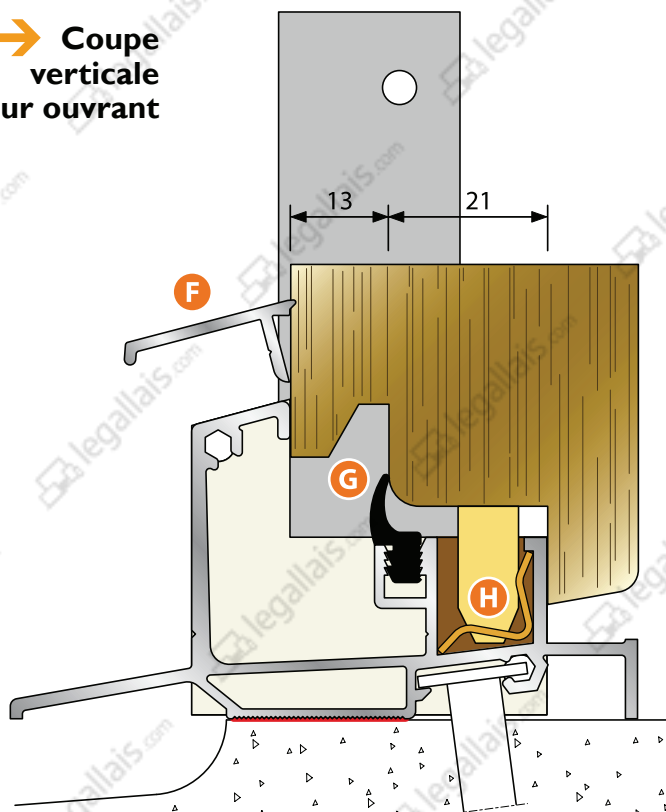
En option : jet d'eau en aluminium [F] réf. JE 22 ou JE 30, à visser directement sur l'ouvrant de la menuiserie.



→ Coupe verticale sur dormant



→ Coupe verticale sur ouvrant

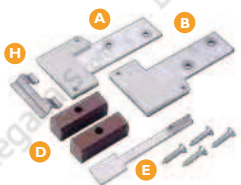


### REPERE QUANTITÉ RÉFÉRENCE

A+B	2	ISOL 47 T
D	2	BGN
E	1	BR
H	1	ISL

### SACHET D'ACCESSOIRES COMPLET RÉF. ISOL 47 T

Patte en bout en acier [A] avec une mousse collée [B] + vis, nécessaire pour assurer l'étanchéité à l'extrémité du seuil et pour fixer le pied de dormant
Embout d'étanchéité (1 embout par extrémité)
Patte à scellement plate, à souder sur le chantier
Clips en inox, nécessaire pour éviter l'usure de l'aluminium par la tige de crémone



C		15852
G		ISL
G		ISL PROTÉGÉ
G		ISL 9

### ACCESSOIRES COMPLÉMENTAIRES

Bague avec joint torique pour protéger la vis et assurer l'étanchéité au niveau du perçage pour la fixation du pied de dormant.
Joint d'étanchéité noir en EPDM
Joint d'étanchéité noir protégé en EPDM
Joint d'étanchéité en EPDM noir pour chambre de décompression de 9 mm