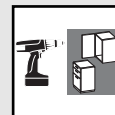
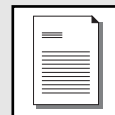
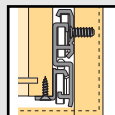


Coulisse à sortie totale pour tiroirs en bois

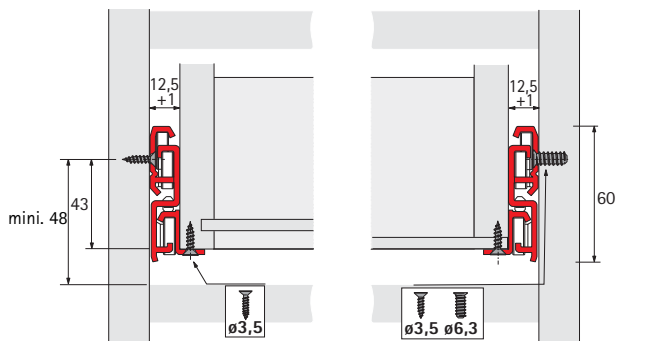
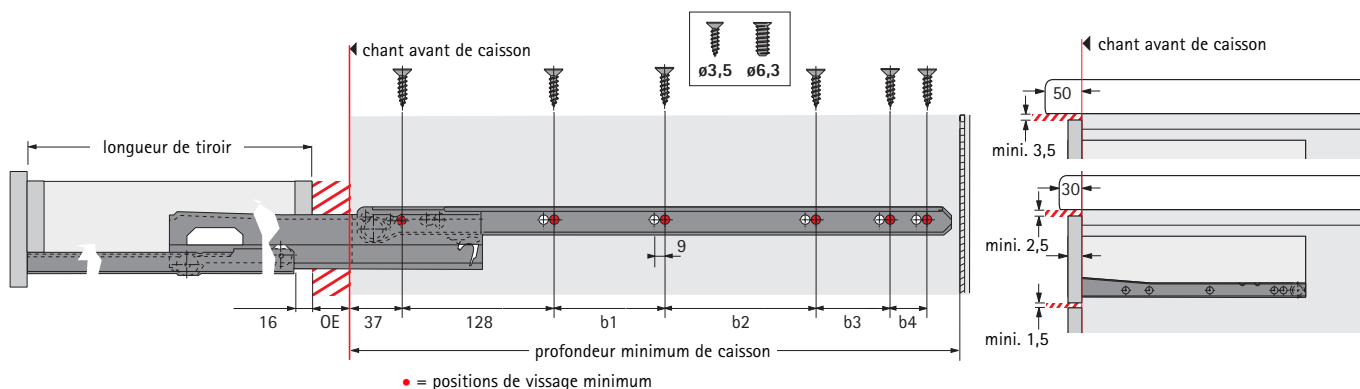
Coulisse à galets FR 6142

Capacité de charge 50 kg



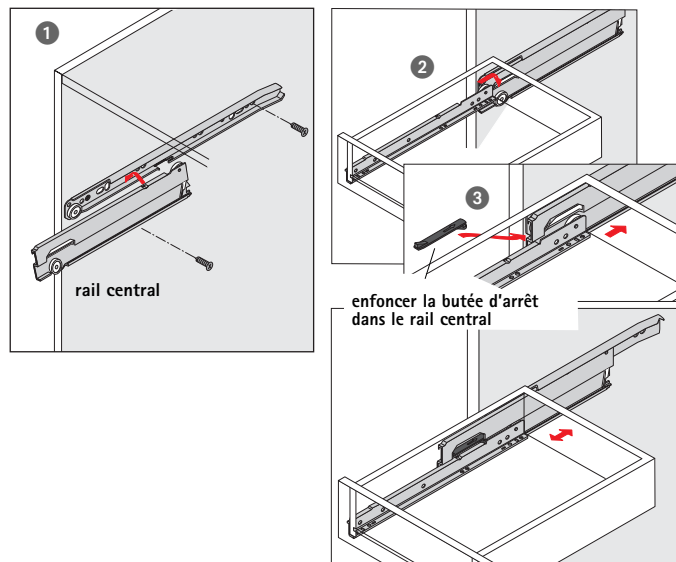
- Coulisse à sortie totale à guidage forcé des deux côtés
- Pour montage en applique
- Retour automatique intégré
- Compensation de tolérance automatique + 2 mm
- Acier, revêtu époxy blanc ou brun
- Sécurité anti-décrochement et rail central verrouillable

Longueur de tiroir mm	Profondeur minimum de caisson mm	Coulisse à sortie totale OE mm	Ecartement de trous mm				Référence blanc	brun	Qté
			b1	b2	b3	b4			
250	255	10	-	-	-	-	0 041 633	-	1/4 jeux
300	305	15	96	-	-	-	0 041 635	-	1/4 jeux
350	355	15	96	64	-	-	0 041 637	0 041 636	1/4 jeux
400	405	30	96	96	-	-	0 041 639	0 041 638	1/4 jeux
450	455	30	96	128	-	-	0 041 641	0 041 640	1/4 jeux
500	505	30	96	128	64	32	0 041 643	0 041 642	1/4 jeux
550	555	30	96	128	128	-	0 041 645	0 041 644	1/4 jeux
600	605	30	96	128	128	-	0 041 647	0 041 646	1/4 jeux
650	655	30	224	224	-	-	0 041 649	-	1/4 jeux
700	705	30	224	256	-	-	0 041 651	-	1/4 jeux
750	755	30	224	256	-	-	0 041 653	-	1/4 jeux
800	805	30	224	256	128	-	0 041 655	-	1/4 jeux



	Dimensions mm	Référence	Qté
	∅ 6,3 x 10,5	0 051 264	200
	∅ 6,3 x 14	0 051 265	200
	∅ 3,5 x 12	9 079 791	200
	∅ 3,5 x 16	0 071 925	200

Montage



Technique d'usinage voir groupe 2