

# Systeme de tiroirs à double paroi InnoTech Atira

- ▶ Organisation intérieure pour tiroirs à casseroles et tiroirs à casseroles à l'anglaise
- ▶ Acier époxy blanc



- ▶ Adapté à la largeur de corps de meuble standard
- ▶ Des largeurs personnalisées sont possibles en coupant le profilé
- ▶ Utilisable à partir d'une longueur nominale de 300 mm
- ▶ Éléments en plastique blanc

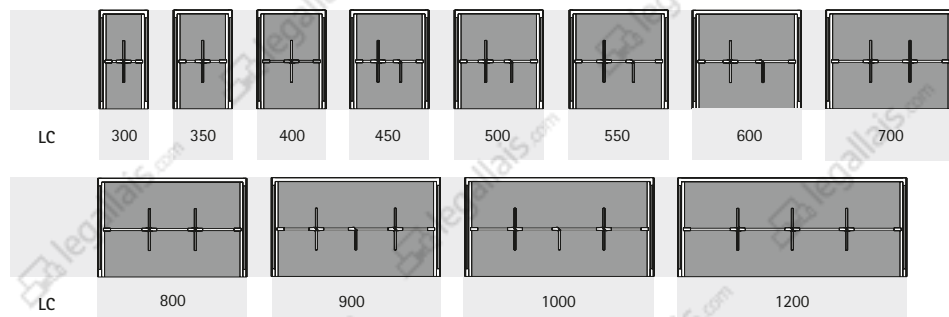
Kit composé de :

- ▶ 1 profilé en aluminium avec des adaptateurs en plastique
- ▶ Éléments de séparation en plastique

## Kits OrgaStore 820

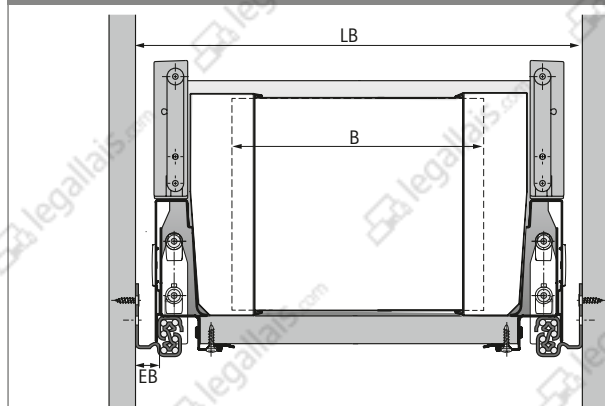
Corps de meuble mm	Nombre d'éléments séparateurs	Référence	UE
300	2	9 194 848	1 kit
450	3	9 194 850	1 kit
600	3	9 194 852	1 kit
800	4	9 194 853	1 kit
900	5	9 194 854	1 kit
1000	5	9 194 855	1 kit
1200	6	9 194 856	1 kit

## Séparation



LC = Largeur corps de meuble

## Plan coté



▶  $B = LB - 2 \times EB - 72$