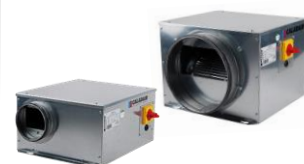


Fiche Technique Caisson extracteur centrifuge en ligne AXELAIR – Gamme Minimax Code CM...



Descriptif produit pour CCTP :

Les caissons Minimax, codes **CM** ... sont des caissons centrifuges électriques en ligne. Les collerettes d'entrée et sortie du caisson sont munies de joint double pour garantir l'étanchéité du raccordement au réseau. Un interrupteur de proximité cadencé est monté de série sur tous les caissons. Une version isolée 25mm laine minérale est disponible pour chaque modèle. Les Minimax sont dotés d'un emplacement pour un filtre G4 (attention pour le CM125 et CM160, code différent, merci de nous consulter).

Les caissons Minimax ont un IP44 (du diamètre 125 à 250mm et IP55 pour 315 et 355) et sont Classe I (simple isolation électrique).

Ces extracteurs sont homologués CE et construits suivant la norme ISO 9001.

Matériaux :

Structure : caisson en tôle d'acier galvanisé, épaisseur 10/10^e.

Moteur : à accouplement direct avec protection thermique incorporée. Moteur deux vitesses jusqu'au CM250, 1 vitesse à variation en option de 315 à 355.

Type de propulsion :

L'hélice est de forme centrifuge :

- Modèle 125 et 160 : turbine à réaction à simple ouïe.
- Modèle 200 à 355 : turbine à action à double ouïe.

Modes de fonctionnement :

CM125 à CM250 : Standard, petite vitesse/arrêt/grande vitesse par une commande non fournie.

CM315 et CM355 : Standard, une vitesse variable par une commande non fournie.

Caractéristiques techniques du produit :

Caractéristiques	Unité	CM125/CMISO125	CM160/CMISO160	CM200/CMISO200	CM250/CMISO250
Alimentation	VAC	230			
Puissance absorbée à débit max	W	52	52	102	155
Débit d'air maxi extraction	m ³ /h	340	355	700	940
Lp à 4m au débit max	dB(A)	41	41	47	51
Pression max	Pa	350	350	460	550
Poids	kg	10/12	10/12	14/16	16/19

Caractéristiques	Unité	CM315/CMISO315	CM355/CMISO355
Alimentation	VAC	230	
Puissance absorbée à débit max	W	147	420
Débit d'air maxi extraction	m ³ /h	1600	2800
Lp à 4m au débit max (à 100 Pa)	dB(A)	47	58
Pression max	Pa	250	350
Poids	kg	20/23	28/33

Les pages catalogues sont disponibles sur le site www.axelair-ventilation.fr.

Applications
Tertiaire
Extraction ou insufflation

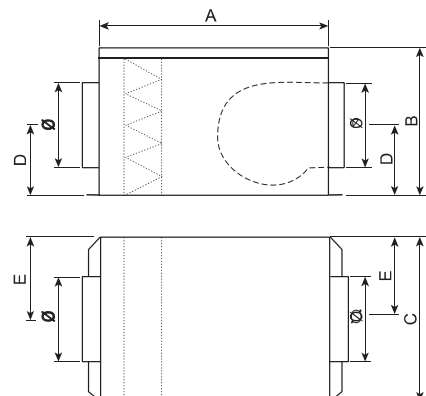
Avantages
Interrupteur de proximité de série
Installation polyvalente (sol, murs, plafond, intérieur et extérieur).
Double joint à lèvres pour un raccordement étanche

Fiche Technique Caisson extracteur centrifuge en ligne AXELAIR – Gamme Minimax Code CM...

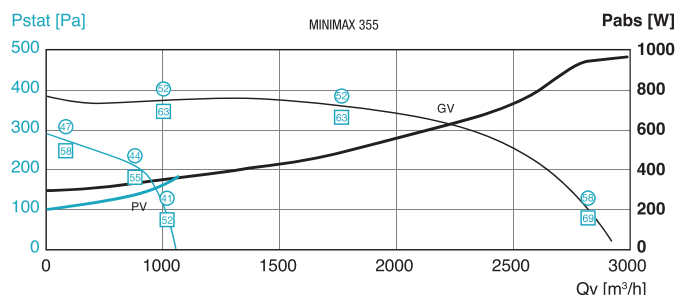
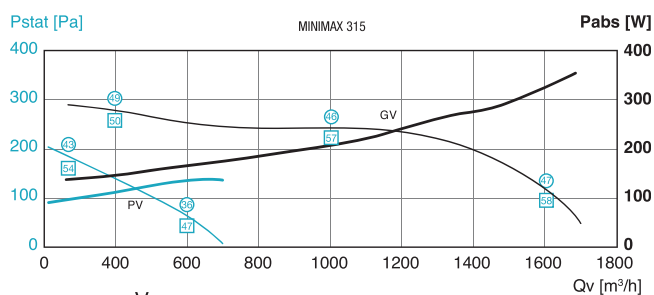
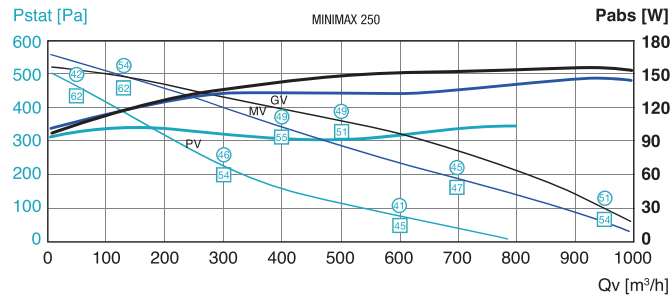
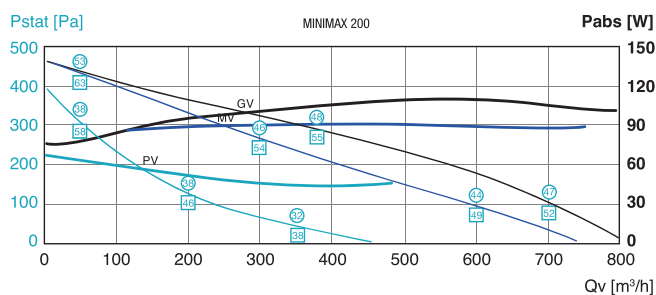
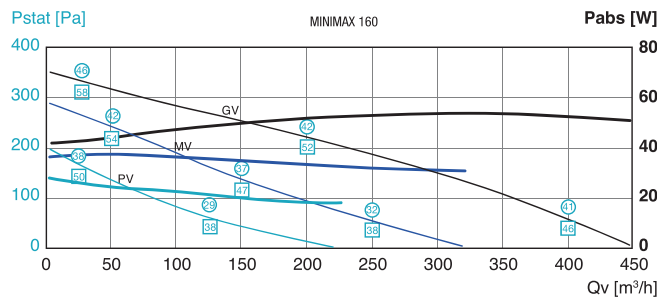
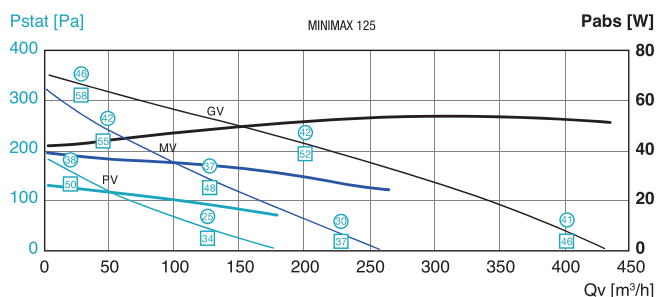


Dimensions (mm) :

Modèle	A	B	C	Ø	D	E
CM125/CMISO125	515	235/260	370	125	120	185
CM160/CMISO160				160		
CM200/CMISO200	590	260/285	420	200	125	210
CM250/CMISO250	540	335/360	450	250	165	225
CM315/CMISO315	470	385	450	315	210	225
CM355/CMISO355	570	475	550	355	260	275



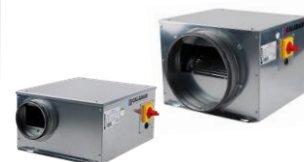
Courbes débit/pression :



— : Vmax
— : Vmoy
— : Vmin

- Lp pression acoustique à 4 m en champ libre hémisphérique (rejet caisson non raccordé) en dB(A)
- Lw puissance acoustique dans le conduit d'aspiration en dB(A)

Fiche Technique Caisson extracteur centrifuge en ligne AXELAIR – Gamme Minimax Code CM...



Caractéristiques acoustiques :

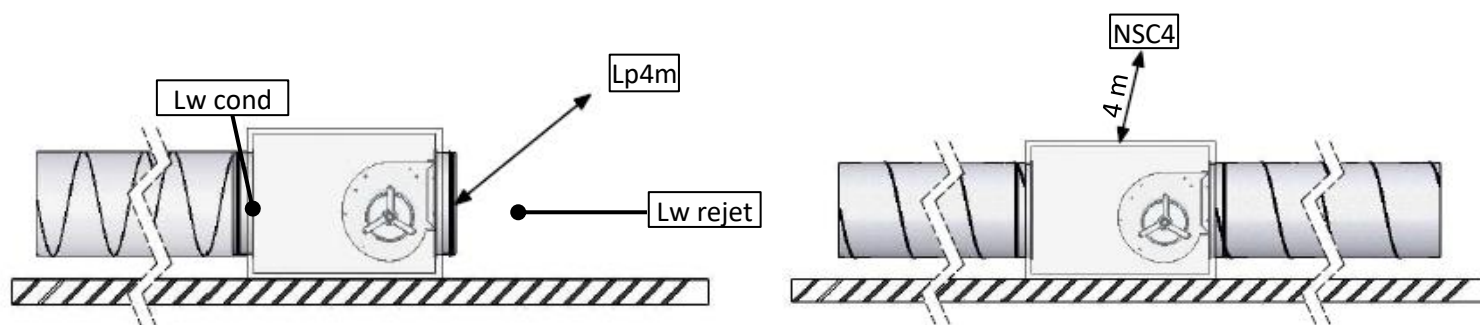
Pondération Lp à diverses distances en fonction de Lp4m						
Distance (m)	2	3	4	5	7	10
Pondération distance PHONIC dB(A)	6	2	0	-2	-5	-8
Pondération distance NON ISOLÉ dB(A)	8	4	2	0	-3	-6

NOTA : Tolérance = valeurs globales +/- 3 dB(A) et spectre acoustique +/- 5 dB(A)

Pour obtenir le niveau sonore à 4m (NSC4), appareil raccordé à l'aspiration et au refoulement par une gaine de même isolation phonique que le caisson, appliquer la pondération suivante :

MINIMAX PHONIC : NSC4 = Lp4m (○) - 17

MINIMAX NON ISOLÉ : NSC4 = Lp4m (○) - 10



Les valeurs Lp4m dB(A) (○) indiquées sur les courbes correspondent au niveau sonore à 4m en champ libre hémisphérique, appareil posé au sol sur surface réfléchissante, rejet caisson non raccordé.

Les valeurs " Lw cond (dB A)" (□) indiquées sur les courbes correspondent à la puissance acoustique globale rayonnée dans le conduit d'aspiration.

Pour obtenir le spectre de puissance acoustique rayonné dans le conduit d'aspiration en dB(A), ajouter les coefficients de correction du tableau ci-dessous à la valeur " Lw cond (dB A)" (□) indiquée sur les courbes.

Pour obtenir le niveau de pression acoustique moyen Lp dB(A) à une certaine distance, en champ libre sur plan réfléchissant, rejet caisson non raccordé, ajouter la valeur du tableau ci-dessous à Lp4m (○) indiquée sur les courbes.

Fiche Technique Caisson extracteur centrifuge en ligne AXELAIR – Gamme Minimax Code CM...



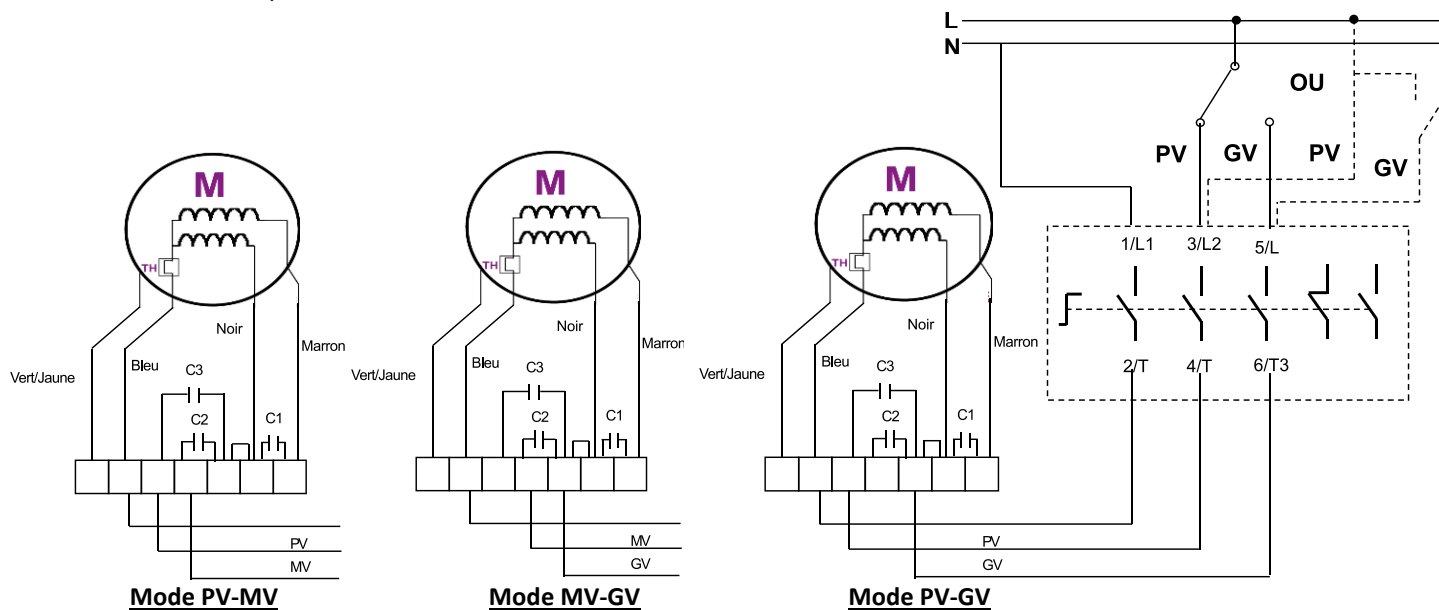
Pondération spectre acoustique amont en fonction de " Lw cond dB(A)" (□) indiquée sur les courbes									
Fréquence	63Hz	125Hz	250Hz	500Hz	1000Hz	2000Hz	4000Hz	8000Hz	Global
MINIMAX NON ISOLÉ 125 à 160 - dB(A)	-15	-6	-3	-1	0	-1	-3	-14	6
MINIMAX NON ISOLÉ 200 - dB(A)	-15	-6	-3	1	0	-3	-6	-13	6
MINIMAX NON ISOLÉ 250 - dB(A)	-24	-11	-2	-1	2	0	-5	-14	6
MINIMAX NON ISOLÉ 315 - dB(A)									
MINIMAX NON ISOLÉ 355 - dB(A)									
MINIMAX PHONIC 125 à 160 - dB(A)	-15	-8	-4	-8	-11	-14	-15	-19	0
MINIMAX PHONIC 200 - dB(A)	-15	-8	-4	-6	-8	-19	-18	-18	0
MINIMAX PHONIC 250 - dB(A)	-24	-13	-3	-8	-11	-16	-16	-19	0
MINIMAX PHONIC 315 - dB(A)									
MINIMAX PHONIC 355 - dB(A)									

Raccordement électrique : Minimax 125 à 250

Alimentation : mono 230 V AC, 50 Hz.

Le raccordement doit être réalisé conformément à la norme NF C 15 100.

Schémas électriques :



PV : Petite Vitesse
MV : Moyenne Vitesse
GV : Grande Vitesse

Câblage de la Moyenne Vitesse : Vous avez la possibilité d'augmenter la petite vitesse PV en moyenne vitesse MV ou diminuer la grande vitesse GV en moyenne vitesse PV.

Pour cela il vous suffit de débrancher le fil PV ou GV et de le brancher en lieu et place du file pointillé MV.

Fiche Technique Caisson extracteur centrifuge en ligne AXELAIR – Gamme Minimax Code CM...

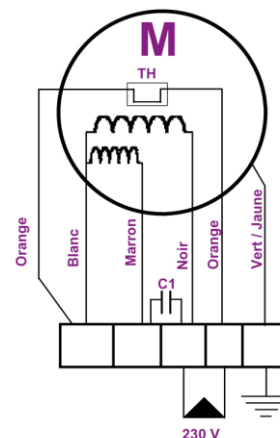
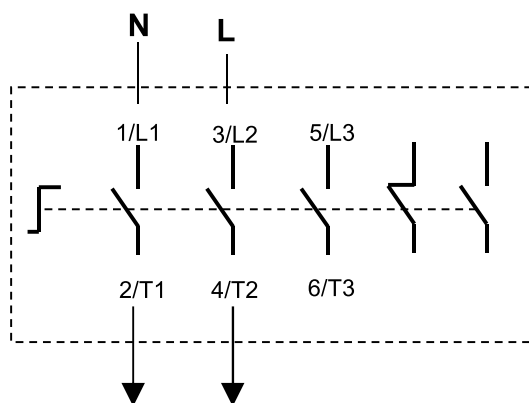


Raccordement électrique : Minimax 315 à 400

Alimentation : mono 230 V AC, 50 Hz.

Le raccordement doit être réalisé conformément à la norme NF C 15 100.

Schémas électriques :



Mise en place des appareils :

Les caissons Minimax s'installent à l'intérieur au sol, au mur ou au plafond sans accessoire supplémentaire. Ils peuvent être installés à l'extérieur. Les collerettes de raccordement au réseau sont munies de doubles joints à lèvres qui permettent de garantir l'étanchéité du raccordement.

Accessoires disponibles :

- Commutateur de vitesses Petite vitesse/ Arrêt/Grande vitesse
- Variateur électronique de vitesse
- Sortie d'air grillagée pour le rejet
- Réseau galvanisé

Correspondance des références Axelair/Caladair :

Codes Axelair	Gamme Caladair	Référence Caladair	Codes Caladair
CM125	MINIMAX	Minimax125	CET009293
CM160		Minimax160	CET005868
CM200		Minimax200	CET005896
CM250		Minimax250	CET005911
CM315		Minimax315	CET006731
CM355		Minimax355	CET006747
CM400		Minimax400	CET006749
CMISO125		MINIMAX PHONIC	Minimax Phonic 125
CMISO160	Minimax Phonic 160		CET006867
CMISO200	Minimax Phonic 200		CET006868
CMISO250	Minimax Phonic 250		CET006869
CMISO315	Minimax Phonic 315		CET006870
CMISO355	Minimax Phonic 355		CET006872