



ZIPPER MASCHINEN GmbH

Gewerbepark 8
4707 Schlüsslberg | AUSTRIA
+43 (0) 7248 61116-700 | FAX 7248 61116-720
info@zipper-maschinen.at | www.zipper-maschinen.at

Originalfassung

DE BETRIEBSANLEITUNG

Übersetzung / Translation

EN USER MANUAL

ES MANUAL DE INSTRUCCIONES

FR MANUEL D'UTILISATION

HOLZSPALTER

LOG SPLITTERS

ASTILLADORA DE TRONCOS

FENDEUR DE BOIS



ZI-HS16E
EAN: 9120039233697



ZI-HS22EZ
EAN: 9120039233703



ZI-HS30EZ
EAN: 9120039233710



ZI-HS30Z
EAN: 9120039233727

ACHTUNG: Öl kontrollieren!



ATTENTION: Check Oil!!



1	INHALT / INDEX	2
1	INHALT / INDEX	2
2	SICHERHEITSSZEICHEN / SAFETY SIGNS / SEÑALES DE SEGURIDAD / SYMBOLES DE SECURITE	5
3	TECHNIK / TECHNICS	7
3.1	Lieferumfang / Delivery content / Entrega de la máquina / Contenu de la livraison	7 7
3.1.1	ZI-HS16E.....	7
3.1.2	ZI-HS22EZ / ZI-HS30(E)Z	7
3.2	Technische Daten / Technical Data / Ficha técnica / Données techniques	8
3.3	Komponenten / Components / Componentes / Composants	10
4	VORWORT (DE)	11
5	SICHERHEIT	12
5.1	Sicherheitshinweise	12
5.2	Restrisiken	13
6	MONTAGE	14
6.1	ZI-HS16E	14
6.2	ZI-HS22EZ und ZI-HS30(E)Z	16
6.2.1	Anbau der Gelenkwelle	20
6.2.2	Abkuppeln der Gelenkwelle	21
7	TRANSPORT	21
7.1	ZI-HS16E	21
7.2	ZI-HS22EZ und ZI-HS30(E)Z	22
8	BETRIEB	23
8.1	Vorbereitende Tätigkeiten	23
8.1.1	Spaltkeil einfetten	23
8.1.2	Hydraulik-System entlüften.....	23
8.1.3	Drehrichtung des Motors überprüfen – nur für die Modelle ZI-HS16E, ZI-HS22EZ, ZI-HS30EZ.....	23
8.2	Bedienung	24
8.2.1	Spalthebel	24
8.2.1	Spaltvorgang.....	24
8.2.2	Eingeklemmtes Holz entfernen	25
9	WARTUNG	26
9.1	Wartungsplan	26
9.2	Hydrauliköl wechseln	26
9.3	Spaltkeil schärfen.....	27
9.4	Getriebe-Schmierung – nur für Modelle ZI-HS22EZ und ZI-HS30(E)Z	27
10	ENTSORGUNG	28
11	FEHLERBEHEBUNG	28
12	PREFACE (EN)	29
13	SAFETY	30
13.1	Safety instructions	30
13.2	Residual risks	31
14	ASSEMBLY	32
14.1	ZI-HS16E	32
14.2	ZI-HS22EZ und ZI-HS30(E)Z	34
14.2.1	Coupling the PTO shaft	38
14.2.2	Uncoupling the PTO shaft	39
15	TRANSPORT	39
15.1	ZI-HS16E	39
15.2	ZI-HS22EZ und ZI-HS30(E)Z	40
16	OPERATION	41
16.1	Preparatory activities	41
16.1.1	Greasing the splitting wedge.....	41
16.1.2	Bleeding the hydraulic system	41



16.1.3	Checking the rotation direction of the motor – for models ZI-HS16E, ZI-HS22EZ and ZI-HS30EZ only.....	41
16.2	Operating	42
16.2.1	Splitting lever	42
16.2.2	Splitting	42
16.2.3	Free a jammed log	43
17	MAINTENANCE	44
17.1	Maintenance Schedule	44
17.2	Replacing Oil	44
17.3	Sharpening Wedge	45
17.4	Gearbox Lubrication– for models ZI-HS22EZ and ZI-HS30(E)Z only.....	45
18	DISPOSAL	46
19	TROUBLESHOOTING	46
20	PREFACIO (ES)	47
21	SEGURIDAD	48
21.1	Instrucciones de seguridad	48
21.2	Riesgos residuales.....	49
22	MONTAJE	50
22.1	ZI-HS16E	50
22.2	ZI-HS22EZ und ZI-HS30(E)Z	52
22.2.1	Montaje del eje PTO	56
22.2.2	Desacoplar el eje del PTO	57
23	TRANSPORTE	57
23.1	ZI-HS16E	57
23.2	ZI-HS22EZ y ZI-HS30(E)Z	58
24	FUNCIONAMIENTO	59
24.1	Preparación	59
24.1.1	Lubricación de la cuña astilladora	59
24.1.2	Purga del sistema hidráulico	59
24.1.3	Comprobar el sentido de giro del motor - sólo para los modelos ZI-HS16E, ZI-HS22EZ, ZI-HS30EZ	60
24.2	Funcionamiento	60
24.2.1	Palanca de división	60
24.2.2	Proceso de división	61
24.2.3	Retirar la madera atascada.....	62
25	MANTENIMIENTO	62
25.1	Plan de mantenimiento.....	62
25.2	Cambio del aceite hidráulico.....	62
25.3	Afilar la cuña astilladora.....	63
25.4	Lubricación de engranajes: sólo para los modelos ZI-HS22EZ y ZI-HS30(E)Z ...	63
26	ELIMINACIÓN	64
27	SOLUCIÓN DE PROBLEMAS	64
28	AVANT-PROPOS (FR)	65
29	SÉCURITÉ	66
29.1	Consignes de sécurité.....	66
29.2	Risques résiduels	67
30	MONTAGE	68
30.1	ZI-HS16E	68
30.2	ZI-HS22EZ et ZI-HS30(E)Z	70
30.2.1	Montage de l'arbre de transmission	74
30.2.2	Couplage de l'arbre de transmission	75
31	TRANSPORT	75
31.1	ZI-HS16E	75
31.2	ZI-HS22EZ et ZI-HS30(E)Z	76
32	FONCTIONNEMENT	77
32.1	Activités préparatoires	77



32.1.1	Graisser le coin à refendre.....	77
32.1.2	Purger l'air du système hydraulique.....	77
32.1.3	Vérifier le sens de rotation du moteur - uniquement pour les modèles ZI-HS16E, ZI-HS22EZ, ZI-HS30EZ	77
32.2	Utilisation	78
32.2.1	Levier de fendage.....	78
32.2.2	Processus de fendage	78
32.2.3	Retirer du bois coincé	79
33	MAINTENANCE	80
33.1	Plan de maintenance	80
33.2	Vidange d'huile hydraulique	80
33.3	Éguser le coin à refendre	81
33.4	Lubrification de la transmission – uniquement pour les modèles ZI-HS22EZ et ZI-HS30(E)Z	81
34	ÉLIMINATION	82
35	RESOLUTION DE PANNE	82
36	SCHALTPLAN / WIRING DIAGRAM / ESQUEMA ELÉCTRICO / SCHEMA ELECTRIQUE*	83
37	HYDRAULIKSCHEMA / HYDRAULIC SCHEME / SISTEMA HIDRÁULICO / SCHEMA HYDRAULIQUE	83
37.1	ZI-HS16E / ZI-HS30Z	83
37.2	ZI-HS22EZ / ZI-HS30EZ	83
38	ERSATZTEILE / SPARE PARTS /	84
38.1	Ersatzteilbestellung / Spare Parts Order / Pedido de piezas /Commande de pièces détachées	84
38.2	Explosionszeichnungen / Explosion Drawings	85
38.2.1	ZI-HS16E	85
38.2.2	ZI-HS22EZ / ZI-HS30(E)Z	88
39	EG-KONFORMITÄTSERKLÄRUNG / CE-DECLARATION OF CONFORMITY	91
40	GEWÄHRLEISTUNG (DE)	92
41	WARRANTY GUIDELINES (EN)	93
42	GARANTÍA Y SERVICIO (ES)	94
43	GARANTIE (FR)	95
44	PRODUKTBEOBACHTUNG PRODUCT MONITORING	96



2 SICHERHEITSZEICHEN / SAFETY SIGNS / SEÑALES DE SEGURIDAD / SYMBOLES DE SECURITE

DE SICHERHEITSZEICHEN
BEDEUTUNG DER SYMBOLE

EN SAFETY SIGNS
DEFINITION OF SYMBOLS

ES SEÑALES DE SEGURIDAD
DEFINICIÓN DE SÍMBOLOS

FR SYMBOLES DE SÉCURITÉ
SIGNIFICATION DES SYMBOLES



DE **CE-KONFORM!** - Dieses Produkt entspricht den EG-Richtlinien.

EN **CE-Conformal!** - This product complies with the EC-directives.

ES **CONFORME CE** - Este producto cumple con las Directivas CE.

FR **CONFORMITÉ CE** - Ce produit répond aux directives CE.

DE **ANLEITUNG LESEN!** Lesen Sie die Betriebsanleitung aufmerksam durch und machen Sie sich mit den Bedienelementen Ihrer Maschine gut vertraut, um sie ordnungsgemäß bedienen und warten zu können und so Schäden an Mensch und Maschine vorzubeugen.



EN **READ THE MANUAL!** Read these operating instructions carefully and familiarize yourself well with the operating elements of your machine in order to be able to operate and maintain it properly and thus prevent damage to man and machine.

ES **¡LEA EL MANUAL!** Lea el manual de uso y mantenimiento cuidadosamente y familiarícese con los controles con el fin de utilizar la máquina correctamente, para evitar lesiones y defectos de la máquina.

FR **LIRE LE MANUEL D'UTILISATION !** Lire le manuel d'utilisation avec assiduité en vous familiarisant bien avec les organes de commande pour utiliser et maintenir votre machine correctement et prévenir ainsi des blessures corporelles et des dégâts sur la machine.



DE **Halten Sie Ihren Arbeitsplatz aufgeräumt!** Unordnung kann zu Unfällen führen.

EN **Keep your workspace tidy!** Untidiness may result in accidents.



ES **Mantenga su lugar de trabajo ordenado!** El desorden puede causar accidentes.

FR **Maintenez votre lieu de travail en ordre !** Le désordre est source d'accidents.



DE Es ist verboten, Schutz- oder Sicherheitseinrichtungen zu entfernen oder zu manipulieren.

EN Do not remove or tamper with any protection or safety devices.

ES Está prohibido retirar o manipular los dispositivos de protección o seguridad.

FR Il est interdit de retirer ou de manipuler les dispositifs de protection et de sécurité.



DE **Altöl umweltgerecht entsorgen!**

EN **Dispose used oil in an environmental-friendly way!**

ES **¡Elimine el aceite usado respetando el medio ambiente!**

FR **Éliminez l'huile usagée dans le respect de l'environnement !**



DE **Nicht im Regen verwenden!**

EN **Do not use in the rain!**

ES **¡No usar bajo la lluvia!**

FR **Ne pas utiliser par temps de pluie !**



DE **Rauchen und offenes Feuer verboten!**

EN **No smoking or open flames!**

ES **¡Prohibido fumar y el fuego abierto!**

FR **Défense de fumer et flammes nues interdites !**



DE **Gefährliche elektrische Spannung!**

EN **Dangerous electrical voltage!**

ES **¡Voltaje eléctrico peligroso!**

FR **Tension électrique dangereuse !**



DE **Gefahr! Von beweglichen Teilen fernhalten!**

EN **Danger! Keep clear of moving parts!**

ES **¡Peligro! Mantenerse alejado de las partes móviles!**

FR **Danger ! Se tenir éloigné des pièces mobiles !**



DE Verklemmte Stämme nicht mit den Händen entfernen!
EN Do not remove jammed logs by hands!
ES ¡No retire los troncos atascados con sus manos!
FR Ne pas retirer les branches coincées à la main !



DE Vorsicht! Wegspringende Teile!
EN Vorsicht! Splintering parts!
ES ¡Peligro de objetos lanzados!
FR Attention ! Expulsion de pièces !



DE Gerät vor Reparatur-, Wartungs- oder Reinigungsarbeiten immer vom Netz trennen!
EN Before starting any repair, maintenance or cleaning always disconnect device from the mains!
ES Siempre desconecte la máquina de la red eléctrica antes de cualquier mantenimiento, reparación, chequeo o de limpieza!
FR Toujours débrancher l'appareil avant les travaux de maintenance, de réparation ou de nettoyage !



DE Vermeiden Sie Verletzungen durch den bewegenden Spaltkeil.
EN Avoid injury from the movement of the splitting blade.
ES ¡Evitar lesiones con la cuña astilladora en movimiento!



FR Eviter les blessures causées par le coin à refendre mobile.
DE Kinder und unbefugte Personen vom Arbeitsbereich fern halten!
EN Keep children and bystanders away from the work area!
ES ¡Mantenga a los niños y personas no autorizadas fuera del área de trabajo!
FR Maintenir les enfants et les personnes non autorisées éloignés de la zone de travail !



DE Persönliche Schutzausrüstung tragen!
EN Wear personal protective equipment!
ES ¡Use ropa de protección!
FR Porter un équipement de protection individuelle !

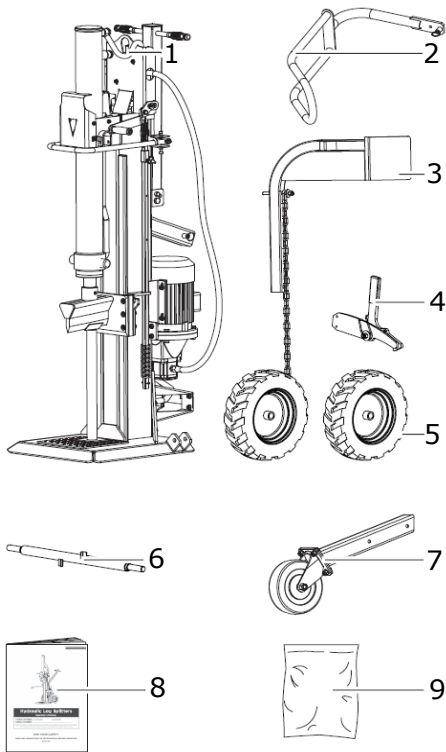


3 TECHNIK / TECHNICS

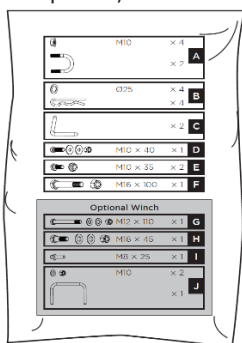
características técnicas / Technique

3.1 Lieferumfang / Delivery content / Entrega de la máquina / Contenu de la livraison

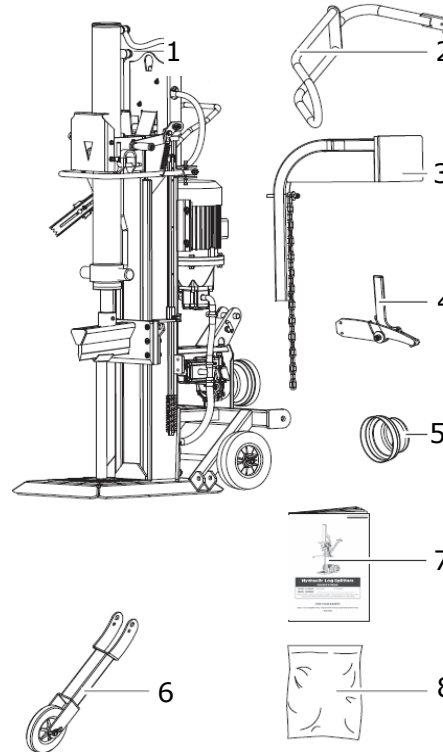
3.1.1 ZI-HS16E



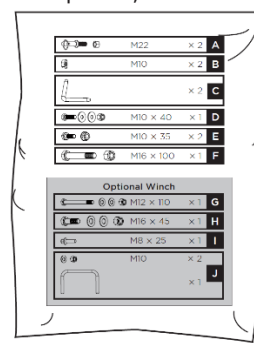
1. Holzspalter-Rahmen & Antriebseinheit / log splitter frame & power unit / cuerpo de la astilladora y motor / Cadre fendeur de bois et unité d'entraînement
2. Schutzarm / guard arm / brazo protector / Bras de protection
3. Stammheber / log lift / elevación del tronco / Dispositif pour soulever des grumes
4. Rückhalte-Haken / retaining hook / gancho de retención / Crochet de retenue
5. Räder / wheels / ruedas / Roues
6. Radachse / wheel shaft / eje de la rueda / Axe de roue
7. Stützrad / support wheel / rueda de apoyo / Roue de support
8. Bedienungsanleitung / operator's manual / manual de instrucciones / Mode d'emploi
9. Beutel mit Kleinteilen, inklusive / hardware bag including / bolsa de accesorios, incluidos / Sachet de petites pièces, inclus



3.1.2 ZI-HS22EZ / ZI-HS30(E)Z



1. Holzspalter-Rahmen & Antriebseinheit / log splitter frame & power unit / cuerpo de la astilladora y motor / Cadre fendeur de bois et unité d'entraînement
2. Schutzarm / guard arm / brazo protector / Bras de protection
3. Stammheber / log lift / elevación del tronco / Dispositif pour soulever des grumes
4. Rückhalte-Haken / retaining hook / gancho de retención / Crochet de retenue
5. Zapfwellen-Abdeckung / PTO cover / cubierta PTO / Couvercle d'arbres de prise de force
6. Stützrad / support wheel / rueda de apoyo / Roue de support
8. Bedienungsanleitung / operator's manual / manual de instrucciones / Mode d'emploi
9. Beutel mit Kleinteilen, inklusive / hardware bag including / bolsa de accesorios, incluidos / Sachet de petites pièces, inclus :





3.2 Technische Daten / Technical Data / Ficha técnica / Données techniques

	ZI-HS16E	ZI-HS22EZ	ZI-HS30EZ	ZI-HS30Z
Motorleistung / engine power / potencia del motor / Puissance du moteur	S6 40% IP54 4500W	S6 40% IP54 5100W	S6 40% IP54 5500W	—
Spannung / voltage / Voltaje / Tension	400 V (~3p) / 50 Hz	400 V (~3p) / 50 Hz	400 V (~3p) / 50 Hz	—
Spaltgut-Durchmesser / log size capacity / capacidad de tronco / Diamètre du bois à fendre: Ø	8-30 cm	8-35 cm	8-40 cm	8-40 cm
Spaltgut-Länge / log size capacity: length / capacidad de tronco: largo / Longueur du bois à fendre	56-110 cm	56-110 cm	56-110 cm	56-110 cm
Maximale Spaltkraft / maximum force / fuerza de división máxima / Puissance de fendage maximale	16 t	22 t	30 t	30 t
Hydraulikdruck / hydraulic pressure / presión hidráulica / Pression hydraulique	24,89 MPa	24,73 MPa	23,46 MPa	23,46 MPa
Hydrauliköl-Kapazität / hydraulic oil capacity / depósito de aceite hidráulico / Capacité d'huile hydraulique	18 l	24 l	30 l	30 l
Zapfwelldrehzahl / PTO shaft speed / velocidad del eje PTO / Vitesse de prise de force	—	540 U/min	540 U/min	540 U/min
Verfahrweg Spaltkeil / ram travel / recorrido cuña astilladora / Course du coin à refendre	94,8 cm	94,8 cm	94,8 cm	94,8 cm
Vorwärtsgeschwindigkeit / speed forward / velocidad de avance / Vitesse d'avance	14,2 cm/s	10,5 cm/s	12,5 cm/s	8,1 cm/s
Vor. Geschw. bei Last / speed forward under load / velocidad de avance bajo carga / Vitesse d'avance en charge	4,6 cm/s	4,3 cm/s	3,7 cm/s	2,4 cm/s
Rückwärtsgeschwindigkeit / speed backward / velocidad de retroceso / Vitesse de recul	6,4 cm/s	7,5 cm/s	6,7 cm/s	4,4 cm/s
Lärmdruckpegel / sound pressure level / nivel presión sonora / Niveau de pression acoustique (L_{PA})	≤ 80 db(A)	≤ 80 db(A)	≤ 80 db(A)	≤ 80 db(A)
Vibrationspegel / vibration / Vibración / Seuil de vibrations	< 2,5 m/s ²	< 2,5 m/s ²	< 2,5 m/s ²	< 2,5 m/s ²
Länge / length / Largo / Longueur	105 cm	105 cm	105 cm	105 cm
Breite / width / Ancho / Largeur	155 cm	170 cm	170 cm	170 cm
Höhe / height / Alto / Hauteur	250 cm	250 cm	250 cm	250 cm
Gewicht / weight / Peso / Poids	258 kg	320 kg	373 kg	333 kg

**ELEKTRISCHE ANFORDERUNGEN**

Mit dem 3-Phasen 400 Volt / 50Hz Motor sollte der Brennholz-Spalter an ein Standardstromnetz von 400 V \pm 10% / 50 Hz \pm 1%Hz angeschlossen werden. Die elektrische Versorgung muss mit Schutzeinrichtungen gegen Unterspannung, Überspannung, Überstrom und mit einer Fehlerstrom-Schutzeinrichtung mit einem maximalen Nennfehlerstrom von 0,03 A ausgerüstet sein.

Netzanschlusskabel und Verlängerungskabel müssen 5-adrig = 3P + N + PE (3/N/PE) ausgeführt sein. Der Netzanschluss muss mit maximal 16 A abgesichert sein. Stromanschlusskabel aus Gummi müssen der EN60245 entsprechen und mit dem Symbol »H 07 RN« markiert sein. Die Kennzeichnung der Kabel ist gesetzlich vorgeschrieben.

ELECTRICAL REQUIREMENTS

With the 3-phase 400 Volt / 50Hz motor, the log splitter should be connected to a standard 400 V \pm 10% / 50 Hz \pm 1% mains supply. The electrical supply must be equipped with protective devices against undervoltage, overvoltage, overcurrent and with a residual current protective device with a maximum rated residual current of 0.03 A. The mains connection cable must be connected to the mains supply.

Mains connection cable and extension cable must be 5-core = 3P + N + PE (3/N/PE). The mains connection must be fused with a maximum of 16 A. Rubber power cables must comply with EN60245 and be marked with the symbol "H 07 RN". The marking of the cables is required by law.

REQUISITOS ELÉCTRICOS

Con el motor trifásico de 400 voltios / 50 Hz, la astilladora de troncos debe conectarse a una red eléctrica estándar de 400 V \pm 10% / 50 Hz \pm 1% Hz. El suministro eléctrico debe estar equipado con dispositivos de protección contra subtensión, sobretensión, sobrecorriente y con un dispositivo de corriente residual con una corriente residual nominal máxima de 0,03 A.

El cable de la fuente de alimentación y el cable de extensión deben ser de 5 hilos = 3P + N + PE (3 / N / PE). La conexión a la red eléctrica debe estar protegida con un máximo de 16 A. Los cables de conexión eléctrica de goma deben cumplir con la norma EN60245 y estar marcados con el símbolo "H 07 RN". El marcado de los cables es obligatorio por ley.

EXIGENCES ÉLECTRIQUES

Avec le moteur triphasé 400 Volts / 50 Hz, le fendeur de bois de chauffage doit être connecté à une alimentation secteur standard 400 V \pm 10 % / 50 Hz \pm 1 %Hz. L'alimentation électrique doit être équipée de dispositifs de protection contre la sous-tension, la surtension, la surintensité et d'un dispositif de protection contre les courants résiduels avec un courant résiduel nominal maximum de 0,03 A.

Le câble de raccordement au réseau et le câble de rallonge doivent posséder 5 conducteurs = 3P + N + PE (3/N/PE). Le raccordement au réseau doit être protégé par un fusible de 16 A maximum. Les câbles d'alimentation en caoutchouc doivent être conformes à la norme EN60245 et porter le symbole « H 07 RN ». Le marquage des câbles est exigé par la loi.

Anforderungen an den Zapfwellenbetrieb / requirements for PTO operation /Exigences relatives au fonctionnement de l'arbre de prise de force

540min-1; Schlepperleistung / PTO-power ~12kW

3.3 Komponenten / Components / Componentes / Composants



N°		N°	
1	Zylinder /cylinder Cilindro /Cylindre	11	Stecker /plug Enchufe / Prise
2	Hydraulikleitung / hydraulic hose tubo hidráulico /Conduite hydraulique	12	Stammfixier-Kralle/ log fixing claw gancho de fijación del tronco / Griffes de maintien des grumes
3	Motor / motor / motor / Moteur	13	Steuerhandgriff 1 / control handle 1 palanca de control 1 /Poignée de commande 1
4	Pumpe 1 / pump 1 / bomba 1 /Pompe 1	14	Steuerhandgriff 2 / control handle 2 palanca de control 2 / Poignée de commande 2
5	Stützrad / support wheel Roue de support / rueda de apoyo	15	Hubkette / lift chain cadena de elevación / Chaîne de levage
6	Zapfwellenstummel / PTO stub Bout de prise de force / conexión PTO	16	Sicherungshaken / retaining hook gancho de retención / Crochet de sécurité
7	Rad / wheel Rueda / Roue	17	Stammheber / log lift elevación del tronco / Dispositif pour soulever des grumes
8	Pumpe 2 / pump 2 bomba 2 / Pompe 2	18	Spaltkeil / splitting wedge cuña astilladora / Couteau diviseur
9	Basisgestell / base frame Base / Châssis de base	19	Gefederter Einfahrhebel / spring-loaded retract control lever palanca de control de retracción por muelle Levier de rétractation à ressort
10	Schutzarm / guard arm brazo protector /Bras de protection	20	L-Bolzen / l-pin perno L / Goupille en L



4 VORWORT (DE)

Sehr geehrter Kunde!

Diese Betriebsanleitung enthält Informationen und wichtige Hinweise zur Inbetriebnahme und Handhabung der Holzspalter-Modelle ZI-HS16E / ZI-HS22EZ / ZI-HS30EZ / ZI-HS30Z.

Folgend wird die übliche Handelsbezeichnung des Geräts (siehe Deckblatt) in dieser Betriebsanleitung durch die Bezeichnung "Maschine" ersetzt.

Die Betriebsanleitung ist Bestandteil der Maschine und darf nicht entfernt werden. Bewahren Sie sie für spätere Zwecke auf und legen Sie diese Anleitung der Maschine bei, wenn sie an Dritte weitergegeben wird!

Beachten Sie die Sicherheitshinweise!



Lesen Sie vor Inbetriebnahme diese Anleitung aufmerksam durch. Der sachgemäße Umgang wird Ihnen dadurch erleichtert, Missverständnissen und etwaigen Schäden wird vorgebeugt. Halten Sie sich an die Warn- und Sicherheitshinweise. Missachtung kann zu ernststen Verletzungen führen.

Durch die ständige Weiterentwicklung unserer Produkte können Abbildungen und Inhalte geringfügig abweichen. Sollten Sie Fehler feststellen, informieren Sie uns bitte.

Technische Änderungen vorbehalten!

Urheberrecht

© 2018

Diese Dokumentation ist urheberrechtlich geschützt. Die dadurch verfassungsmäßigen Rechte bleiben vorbehalten! Insbesondere der Nachdruck, die Übersetzung und die Entnahme von Fotos und Abbildungen werden gerichtlich verfolgt.

Als Gerichtsstand gilt das Landesgericht Linz oder das für 4707 Schlüsslberg zuständige Gericht.

Kundendienstadresse:

ZIPPER MASCHINEN GmbH

Gewerbepark 8, 4707
Schlüsslberg
AUSTRIA
Tel.: +43 7248 61116-700
Fax: +43 7248 61116-720
Mail: info@zipper-maschinen.at



5 SICHERHEIT

Benutzen Sie die Maschine nur in technisch einwandfreiem Zustand sowie bestimmungsgemäß, sicherheits- und gefahrenbewusst! Lassen Sie Störungen, die die Sicherheit beeinträchtigen können, umgehend beseitigen!

Die Maschine ist ausschließlich für folgende Tätigkeiten bestimmt:

Zum Spalten von Holz in Faserrichtung, mit Abmessungen, die sich innerhalb der im Abschnitt „Technische Daten“ angeführten Grenzen bewegen.

Der Spaltvorgang der Maschine ist für die Bedienung durch lediglich eine Person bestimmt.

Für eine andere oder darüber hinausgehende Benutzung und daraus resultierende Sachschäden oder Verletzungen übernimmt ZIPPER-MASCHINEN keine Verantwortung oder Garantieleistung.

Einsatzbedingungen:

Die Maschine ist für den Einsatz unter folgenden Bedingungen bestimmt:

Rel. Feuchtigkeit:	max. 50 %
Temperatur	+5° C bis +40° C
Höhe ü NN	bis 1.000 m

Die nicht bestimmungsgemäße Verwendung bzw. die Missachtung der in dieser Anleitung dargelegten Ausführungen und Hinweise hat das Erlöschen sämtlicher Gewährleistungs- und Schadenersatzansprüche gegenüber der Zipper GmbH zur Folge.

Unzulässige Verwendung:

- Betreiben der Maschine ohne adäquate körperliche und geistige Eignung
- Betreiben der Maschine ohne Kenntnis der Bedienungsanleitung
- Änderungen der Konstruktion der Maschine
- Betreiben der Maschine unter explosionsgefährlichen Bedingungen
- Betreiben der Maschine außerhalb des vorgegebenen Leistungsbereiches
- Entfernen der an der Maschine angebrachten Sicherheitskennzeichnungen
- Verändern, umgehen oder außer Kraft setzen der Sicherheitseinrichtungen der Maschine

5.1 Sicherheitshinweise

Warnschilder und/oder Aufkleber an der Maschine, die unleserlich sind oder entfernt wurden, sind umgehend zu erneuern!

Örtlich geltende Gesetze und Bestimmungen können das Mindestalter des Bedieners festlegen und die Verwendung dieser Maschine einschränken!

Zur Vermeidung von Fehlfunktionen, Schäden und gesundheitlichen Beeinträchtigungen sind darüber hinaus folgende Maßnahmen für sicheres Arbeiten UNBEDINGT zu befolgen:





- Spalten Sie kein durchnässtes Holz.
- Spalten Sie das Holz nur stehend in Faserrichtung!
- Spalten Sie kein Holz, in dem sich Fremdkörper, wie z.B. Nägel, Kabel etc., befinden.
- Betreiben Sie die Maschine nur in gut durchlüfteten Räumen oder im Freien.
- Betreiben Sie die Maschine im Freien niemals bei Regen.
- Wählen Sie als Aufstellort einen ebenen, erschütterungsfreien, rutschfesten Untergrund.
- Sorgen Sie für ausreichende Lichtverhältnisse am Arbeitsplatz.
- Halten Sie den Arbeitsbereich frei von Hindernissen (z.B. Holzstücke, Holzreste etc.).
- Überprüfen Sie die Maschine vor jeder Verwendung auf ihren einwandfreien Zustand (fester Sitz der Schläuche und Schrauben, Funktionsfähigkeit der Ausschalteneinrichtungen etc.).
- Lassen Sie die laufende Maschine niemals unbeaufsichtigt.
- Die Maschine darf nur von Personen betrieben, gewartet oder repariert werden, die mit ihr vertraut sind und die über die im Zuge dieser Arbeiten auftretenden Gefahren unterrichtet sind.



- Obwohl die Möglichkeit besteht, dass an der Maschine mehrere Bedienpersonen arbeiten könnten (z.B. zum Be- und Entladen), sollte immer nur eine Person den Spaltvorgang betätigen.
- Stellen Sie als Betreiber der Maschine sicher, dass Unbefugte einen entsprechenden Sicherheitsabstand zum Gerät einhalten, und halten Sie insbesondere Kinder von der Maschine fern.
- Tragen Sie geeignete Arbeitskleidung (Augenschutz, Arbeitshandschuhe, Sicherheitsschuhe sowie eng anliegende Arbeitsschutzkleidung, niemals lose Kleidung, Krawatten, Schmuck, etc. – Einzugsgefahr!
- Halten Sie Ihre Hände fern von Spalten und Rissen, die sich im Stamm öffnen.
- Greifen Sie nicht in den Spaltbereich.
- Unterlassen Sie das Arbeiten an der Maschine bei Müdigkeit, Unkonzentriertheit bzw. unter Einfluss von Medikamenten, Alkohol oder Drogen!
- Halten Sie das Gerät vor potentiellen Zündquellen, wie z.B. z.B. Kontrollleuchten und/oder offenen Flammen, fern (Brand- und Explosionsgefahr).
- Rauchen Sie nicht in unmittelbarer Umgebung der Maschine.
- Stellen Sie sicher, dass sich der Ein-Aus-Schalter in der Stellung "Aus" befindet, bevor Sie die Maschine einschalten.
- Achten Sie darauf, dass das Gerät gegebenenfalls geerdet ist.
- Verwenden Sie nur geeignete Verlängerungskabel.
- Trennen Sie das Gerät vor Reinigungs-, Wartungs- oder Reparaturarbeiten stets von der Energie- bzw. Antriebsquelle und sichern sie es gegen unbeabsichtigtes Wiedereinschalten.
- Verwenden Sie nur intaktes Werkzeug.

5.2 Restrisiken

Trotz bestimmungsmäßiger Verwendung bleiben bestimmte Restrisiken bestehen. Bedingt durch Aufbau und Konstruktion der Maschine können Gefährdungssituationen auftreten, die in dieser Bedienungsanleitung wie folgt gekennzeichnet sind:

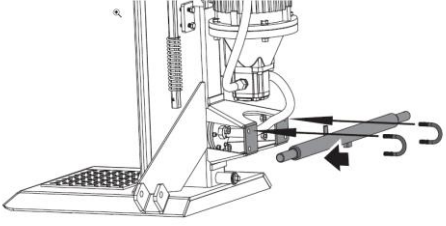







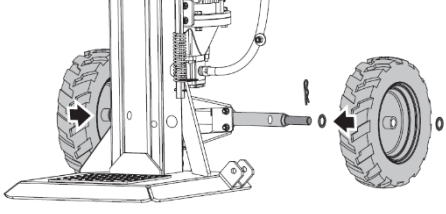







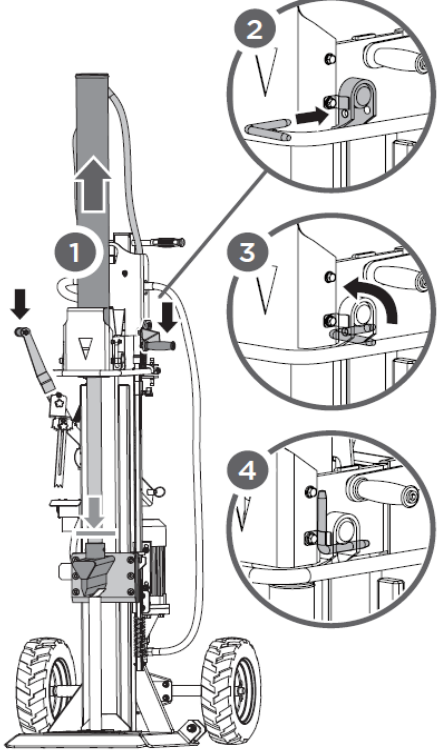




	GEFAHR Ein auf diese Art gestalteter Sicherheitshinweis weist auf eine unmittelbar gefährliche Situation hin, die zum Tod oder zu schweren Verletzungen führt, wenn sie nicht gemieden wird.
	WARNUNG Ein solcherart gestalteter Sicherheitshinweis weist auf eine möglicherweise gefährliche Situation hin, zu schweren Verletzungen oder sogar zum Tod führen kann, wenn sie nicht gemieden wird.
	VORSICHT Ein auf diese Weise gestalteter Sicherheitshinweis weist auf eine möglicherweise gefährliche Situation hin, die zu geringfügigen oder leichten Verletzungen führen kann, wenn sie nicht gemieden wird.
	HINWEIS Ein derartig gestalteter Sicherheitshinweis weist auf eine möglicherweise gefährliche Situation hin, die zu Sachschäden führen kann, wenn sie nicht gemieden wird.

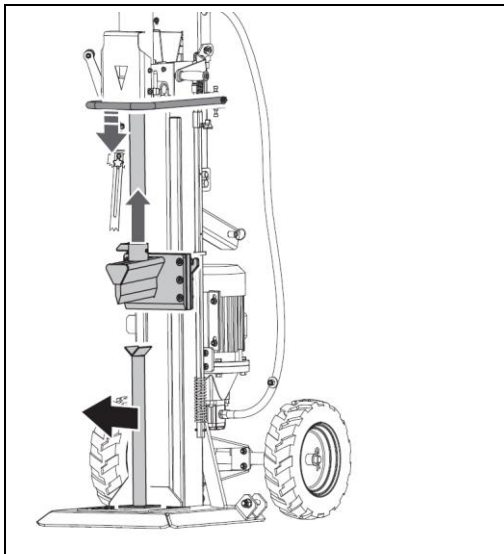
Ungeachtet aller Sicherheitsvorschriften sind und bleiben ihr gesunder Hausverstand und ihre entsprechende technische Eignung/Ausbildung der wichtigste Sicherheitsfaktor bei der fehlerfreien Bedienung der Maschine. **Sicheres Arbeiten hängt von Ihnen ab!**



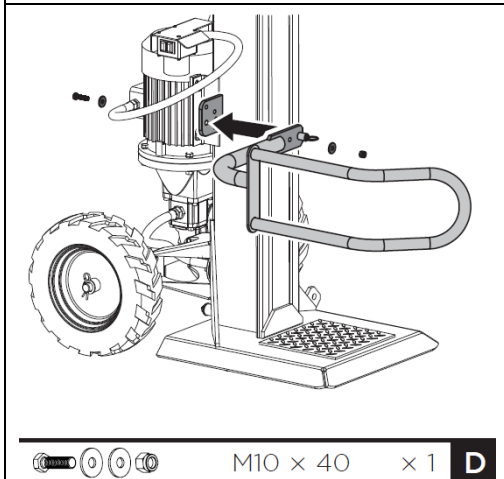
6 MONTAGE

6.1 ZI-HS16E

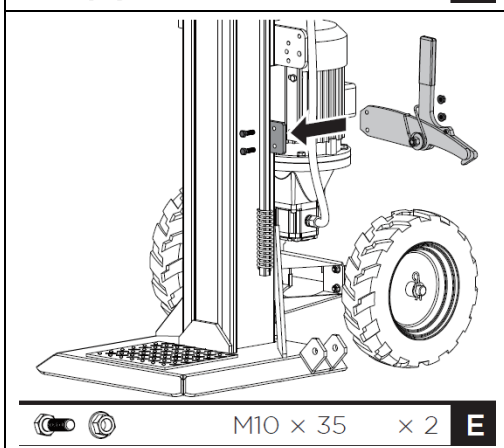
  <table border="0"><tr><td></td><td>M10</td><td>× 4</td></tr><tr><td></td><td></td><td>× 2</td></tr></table> A		M10	× 4			× 2	<p>A. Radachse befestigen: Befestigen Sie die Radachse mit Bügelschrauben und Kontermuttern am Spalter.</p>
	M10	× 4					
		× 2					
  <table border="0"><tr><td></td><td>Ø25</td><td>× 4</td></tr><tr><td></td><td></td><td>× 4</td></tr></table> B		Ø25	× 4			× 4	<p>B. Räder montieren: Schieben Sie eine Unterlegscheibe auf die Achse, dann ein Rad, gefolgt von einer weiteren Unterlegscheibe. Sichern Sie das Rad mit einem Splint ab. Wiederholen Sie den Vorgang auf der gegenüberliegenden Seite.</p>
	Ø25	× 4					
		× 4					
  <table border="0"><tr><td></td><td></td><td>× 2</td></tr></table> C			× 2	<p>C. Zylinder hochfahren: Halten Sie die Stütze gegen den Keil und senken Sie beide Steuerhandgriffe ab, um den Zylinder hochzufahren (1). Setzen Sie die L-Bolzen ein, um den Zylinder am Holzspalter zu befestigen (2,3). Verriegeln Sie die L-Bolzen in den Federzungen (4).</p>			
		× 2					



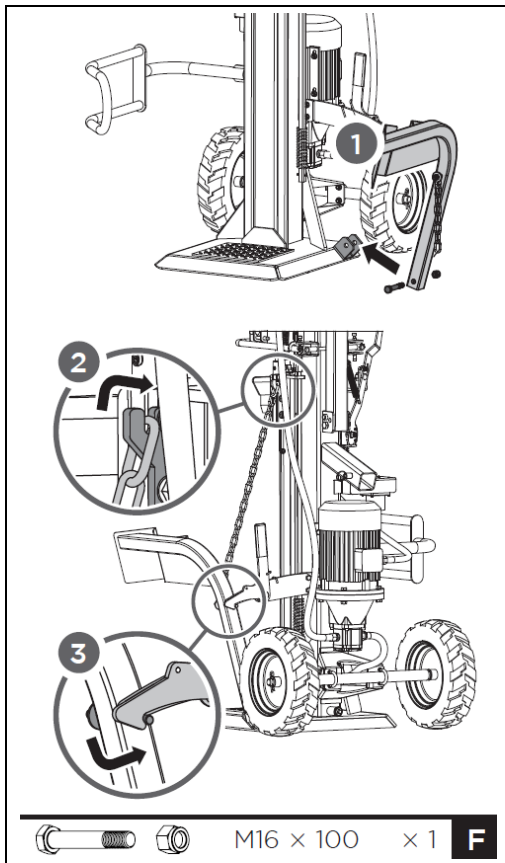
Stütze entfernen: Lassen Sie beide Steuerhebel los, um den Spaltkeil zurückzuziehen. Entfernen Sie die Stütze.



D. Schutzarm befestigen: Richten Sie die Bohrung und den Sicherungsstift des Schutzarms an der Halterung aus. Befestigen Sie den Schutzarm mit einer M10x40 Sechskantschraube, zwei Unterlegscheiben und einer Mutter aus dem mitgelieferten Kleinteile-Beutel.

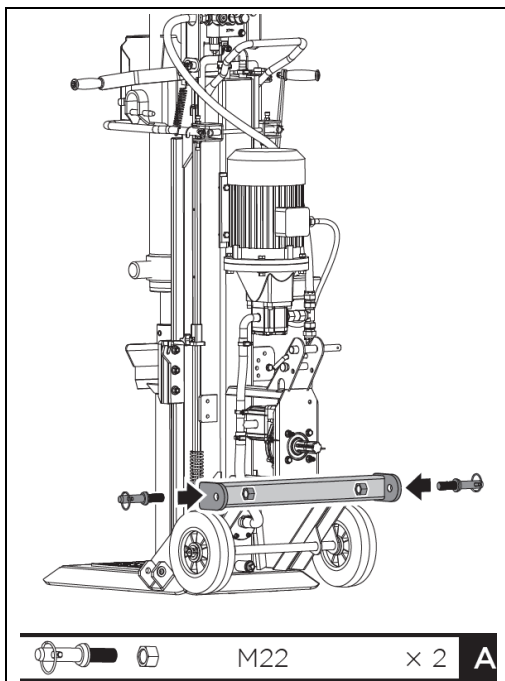


E. Sicherungshaken montieren: Setzen Sie den Sicherungshaken auf den Rahmen und befestigen Sie ihn mit zwei M10x35 Sechskantschrauben und Mutttern.

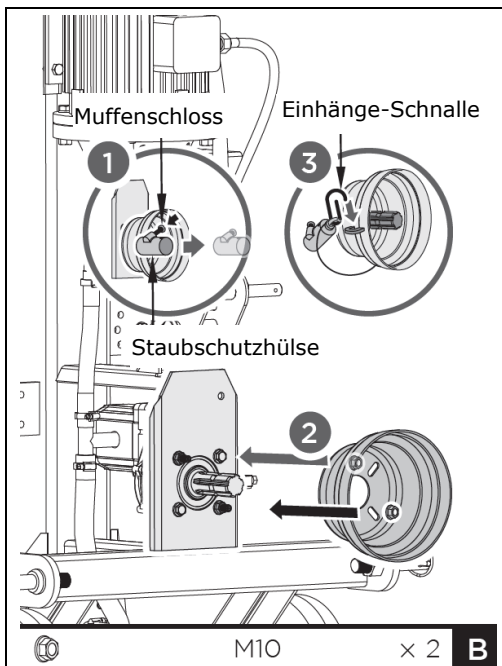


F. Stammheber befestigen: Positionieren Sie den Stammheber innerhalb der Halterung und richten Sie die Löcher an den Bohrungen der Halterung aus. Befestigen Sie den Stammheber mit einer Sechskantschraube M16x100 und Mutter (1). Hängen Sie die Hubkette in die Keilschlittenführung und in den Sicherungshaken ein (2,3).

6.2 ZI-HS22EZ und ZI-HS30(E)Z



A. Aufnahmestifte befestigen: Befestigen Sie die Aufnahmestifte an der Anhängervorrichtung.

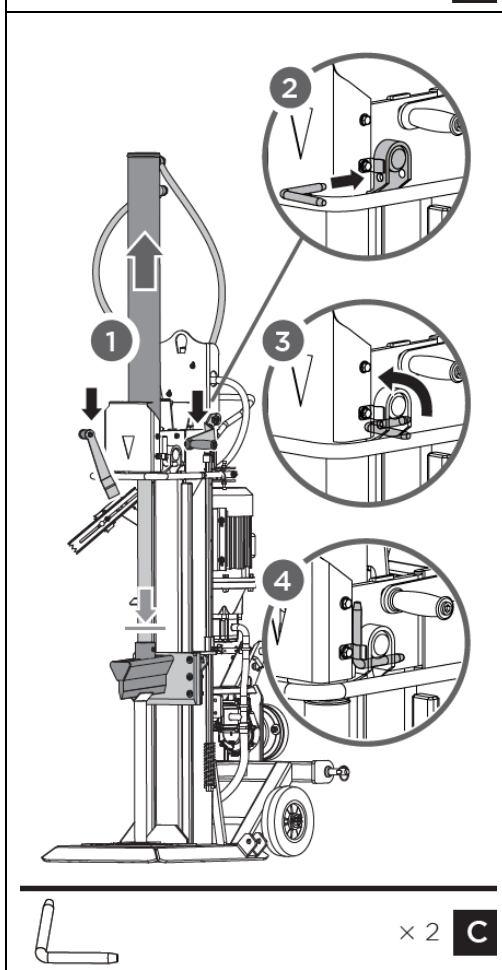


B. Zapfwellenabdeckung montieren: Montieren Sie die Zapfwellenabdeckung

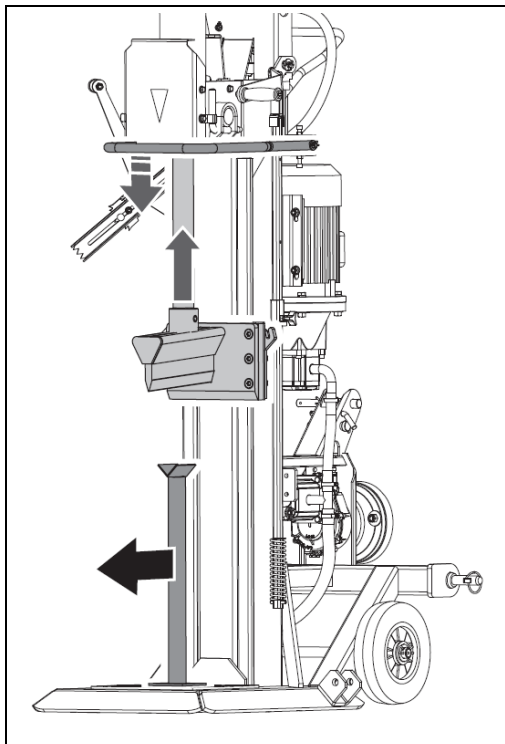


HINWEIS

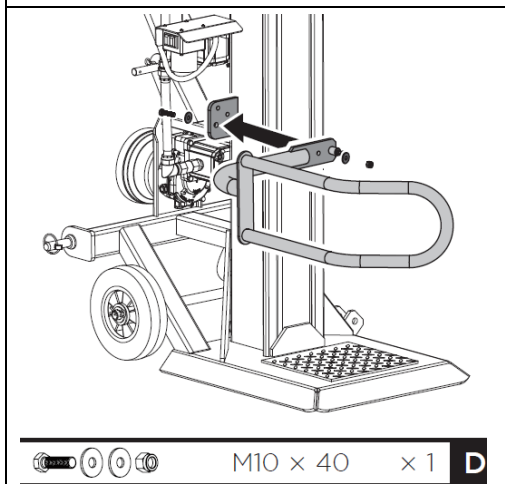
Motor startet nicht wenn Zapfwellenabdeckung nicht montiert (Sicherheitsschalter)



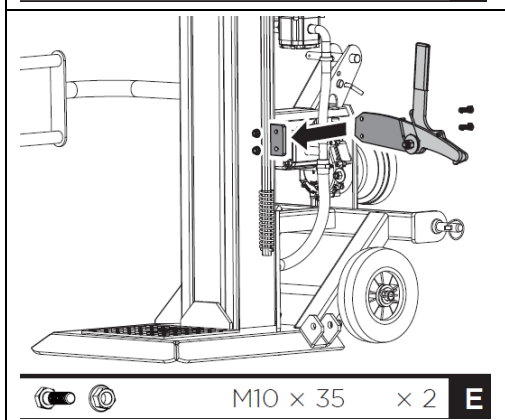
C. Zylinder hochfahren: Halten Sie die Stütze gegen den Keil und senken Sie beide Steuerhandgriffe ab, um den Zylinder hochzufahren (1). Setzen Sie die L-Stifte ein, um den Zylinder am Holzspalter zu befestigen (2,3). Sichern Sie die L-Stifte in den Federnasen (4).



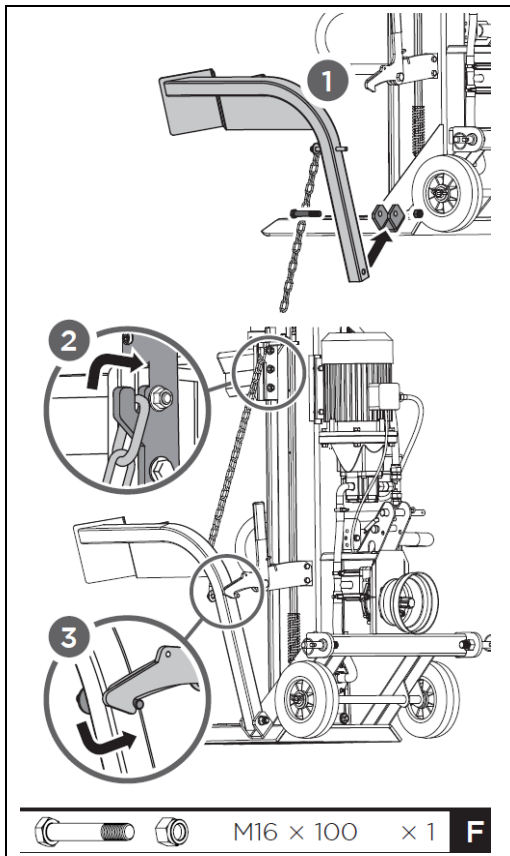
Stütze entfernen: Lassen Sie beide Steuerhebel los, um den Spaltkeil zurückzuziehen. Entfernen Sie die Stütze.



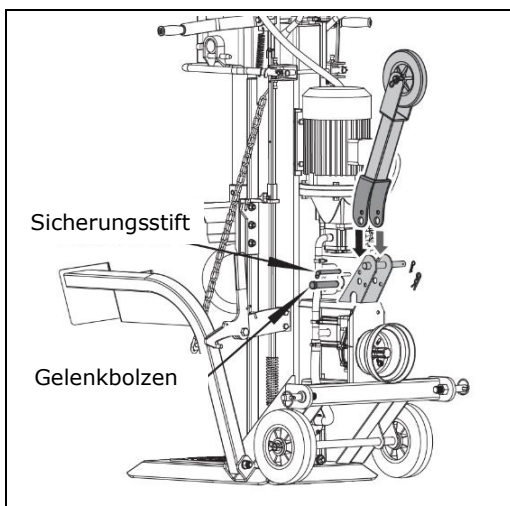
D. Schutzarm befestigen: Richten Sie die Bohrung und den Sicherungstift des Schutzarms an der Halterung aus. Befestigen Sie den Schutzarm mit einer M10x40 Sechskantschraube, zwei Unterlegscheiben und einer Mutter aus dem mitgelieferten Kleinteile-Beutel.



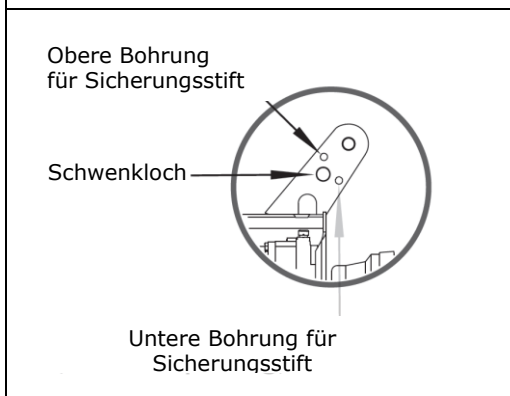
E. Sicherungshaken montieren: Setzen Sie den Sicherungshaken auf den Rahmen und befestigen Sie ihn mit zwei M10x35 Sechskantschrauben und Muttern.



F. Stammheber befestigen: Positionieren Sie den Stammheber innerhalb der Halterung und richten Sie die Löcher an den Bohrungen der Halterung aus. Befestigen Sie den Stammheber mit einer Sechskantschraube M16x100 und Mutter (1). Hängen Sie die Hubkette in die Keilschlittenführung und in den Sicherungshaken ein (2,3).



G. Stützrad montieren: Befestigen Sie das Stützrad mit Sicherungsstift und Gelenkbolzen – siehe Bild links



H. Zum Arbeiten den Sicherungsstift in die obere Bohrung stecken. (Zum Transport Sicherungsstift in die untere Bohrung einsetzen.)

6.2.1 Anbau der Gelenkwelle

Der Holzspalter kann mit Hilfe einer Gelenkwelle, die im Normalbetrieb das Drehmoment vom Traktor überträgt, angetrieben werden. (*Achtung: Die Gelenkwelle ist nicht im Lieferumfang des Holzspalters enthalten!*). Das Zapfwellenende des Getriebes hat einen Durchmesser von 34,8 mm (1 3/8") und einen 6-eckigen Anschluss (Standardkategorie 1 Zapfwelle).



HINWEIS

Die Gelenkwelle stellt eine potentielle Gefahrenquelle dar. Lesen Sie die Betriebsanleitung, die mit der Gelenkwelle geliefert wurde, aufmerksam durch und beachten Sie insbesondere die Sicherheitshinweise.

	<ol style="list-style-type: none"> 1. Schieben Sie mit dem Traktor rückwärts an den Holzspalter heran. Positionieren Sie die Unterlenker nahe genug an den Aufnahmestiften des Holzspalters. Ziehen Sie die Handbremse des Traktors an und schalten Sie den Motor aus. 2. Sichern Sie den Traktor durch das Unterlegen von Keilen (oder anderen geeigneten Gegenständen) auf jeweils beiden Seiten der Hinterräder gegen abrollen. 3. Entfernen Sie die selbstsichernde Kunststoffhülse des Holzspalters und hängen Sie sie an den Zapfwellenschutz. 4. Schieben Sie die Unterlenker auf die Anschlussbolzen des Holzspalters und sichern Sie diese mit Sicherungsstiften.
	<ol style="list-style-type: none"> 5. Positionieren Sie den Oberlenker innerhalb des Montagebügels und richten Sie ihn an den Befestigungsbohrungen aus. Setzen Sie den Kupplungsstift ein, um den Oberlenker zu arretieren. 6. Schieben Sie die Gelenkwelle über das Zapfwellenende am Getriebe und am Traktor. 7. Drücken Sie die Federstifte, die sich an beiden Enden der Gelenkwelle befinden, nach innen. 8. Schieben Sie die Gelenkwelle weiter über die Zapfwellenenden, bis die Federstifte herauspringen und in den Rasten der Zapfwellenenden einrasten. 9. Fixieren Sie die Sicherheitsketten der Gelenkwelle an feststehenden Teilen des Holzspalters und des Traktors, um ein Verdrehen der Schutzeinrichtung zu verhindern.
	<p><i>Achtung: Zapfwellenende am Holzspalter (1) und Zapfwellenende am Traktor (2) – von oben und von den Seiten der Wellen gesehen – parallel halten. Gelenkwellenwinkel (α) so klein wie möglich halten.</i></p>

6.2.2 Abkuppeln der Gelenkwelle



HINWEIS

Die selbstsichernde Aufsteckhülse ist mit einer Motor-Kontaktvorrichtung ausgestattet. Wird die Aufsteckhülse abgezogen, kann der Motor nicht starten.

Zum Abkuppeln der Gelenkwelle verfahren Sie wie folgt:

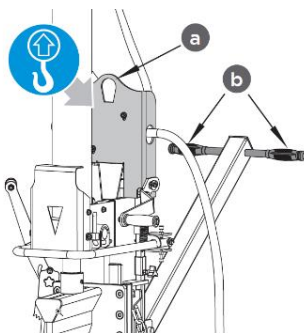
1. Reduzieren Sie vor dem Ausschalten der Zapfwelle das Gas auf Leerlauf, ziehen Sie die Feststellbremse an und stellen Sie den Motor ab.
2. Ziehen Sie die Sicherungsstifte der Unterlenker ab und schieben Sie sie von den Anschlussstiften des Holzspalters.
3. Ziehen Sie den Kupplungsstift des Oberlenkers ab und lösen Sie ihn aus der Halterung.
4. Lösen Sie die Sicherungskette sowie die Federstifte von beiden Enden der Gelenkwelle. Trennen Sie die Gelenkwelle von den Zapfwellenenden ab.
5. Montieren Sie die selbstsichernde Schutzhülse.

7 TRANSPORT

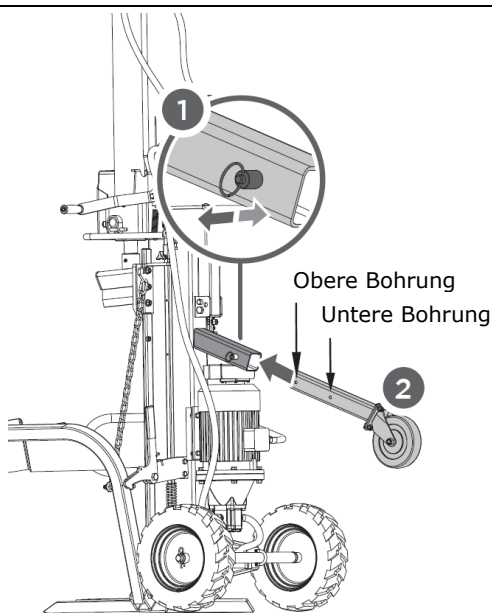
7.1 ZI-HS16E

Für den leichteren Transport verfügt der Holzspalter über zwei Rädern, ein Stützrad und einen Transportgriff.

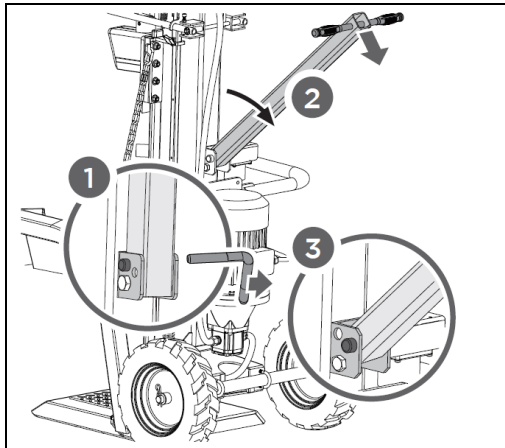
WARNUNG



- Bei Verwendung eines Krans zum Heben den Kranhaken ausschließlich an der vorgesehenen Hebestelle (a) befestigen – siehe Abbildung links.
- Niemals den Kranhaken am Transportgriff (b) einhängen!
- Bevor Sie den Holzspalter bewegen, stellen Sie sicher, dass der Deckel am Öltank fest verschlossen ist!
- Zum Bewegen fassen Sie den Holzspalter am Griff (b) und kippen ihn vorsichtig zurück!



- A. Stützrad in Transportstellung bringen:** Ziehen Sie zum Montieren des Stützrades den Federbolzen ab und schieben Sie das Vierkantrohr mit dem Stützrad in die Halterung (1). Wählen Sie dann die entsprechende Bohrung und fixieren Sie das Vierkantrohr mit Hilfe des Federbolzens in der gewünschten Position (2).

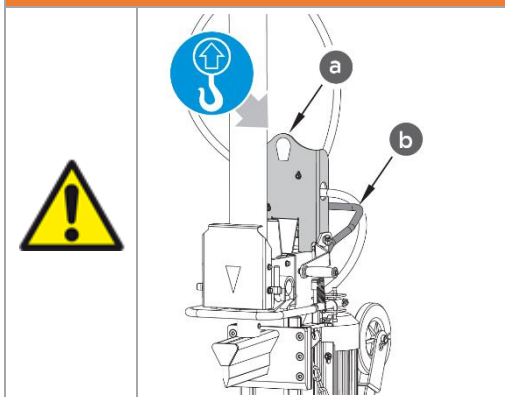


B. Transportgriff ausklappen: Der Transportgriff ist im Normalfall in aufrechter Position fixiert. Für den Transport des Holzspalters muss der Transportgriff wie im Bild links dargestellt ausgeklappt werden. Zum Ausklappen Steckstift lösen (1), Transportgriff ausklappen (2) und in ausgeklappter Position mittels Steckstift fixieren (3).

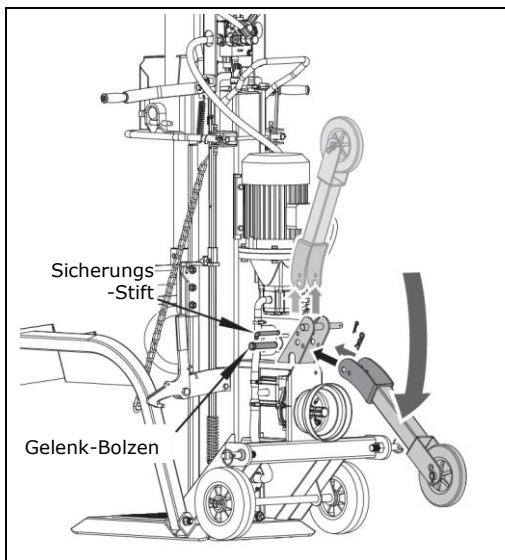
7.2 ZI-HS22EZ und ZI-HS30(E)Z

Durch den 3-Punkt-Anbau an den Traktor ist der Holzspalter einfach zu bewegen. Vergewissern Sie sich vor dem Transport, dass der Holzspalter korrekt und sicher am Traktor befestigt ist und dass die Sicherungsketten vorhanden sind. Stellen Sie sicher, dass der Holzspalter hoch genug angehoben ist, um Hindernissen während des Transports ausweichen zu können. Transportieren Sie den Holzspalter niemals bei eingeschalteter Zapfwelle! Berücksichtigen Sie in Fahrsituationen, z.B. beim Wenden, Parken und Überqueren von Kreuzungen, die durch den Anbau bedingte Überlänge.

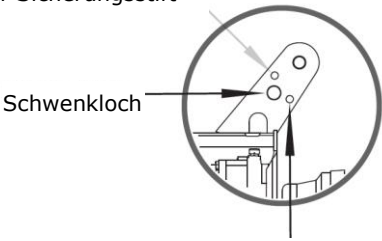
HINWEIS



- Bei Verwendung eines Krans zum Heben den Kranhaken ausschließlich an der vorgesehenen Hebestelle (a) befestigen – siehe Abbildung links.
- Niemals den Kranhaken am Transportgriff (b) einhängen!
- Bevor Sie den Holzspalter bewegen, stellen Sie sicher, dass der Deckel am Öltank fest verschlossen ist!
- Zum Bewegen fassen Sie den Holzspalter am Transportgriff (b) und kippen ihn vorsichtig zurück!



A. Stützrad in Transportstellung bringen: Ziehen Sie den Sicherungsstift (Lock Pin) heraus und drehen Sie das Stützrad in die Transportstellung.

<p>Obere Bohrung für Sicherungsstift</p>  <p>Schwenkloch</p> <p>Untere Bohrung für Sicherungsstift</p>	<p>Stecken Sie den Sicherungsstift in die untere Bohrung und fixieren Sie ihn mit dem Splint – siehe Abbildung links!</p>
---	---

8 BETRIEB

8.1 Vorbereitende Tätigkeiten

8.1.1 Spaltkeil einfetten

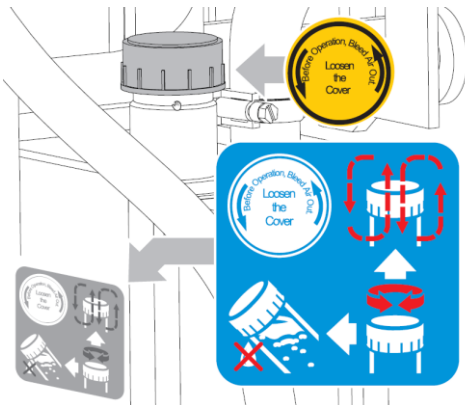
Tragen Sie auf den Spaltkeil Ihres Holzspalters vor Beginn der Arbeiten eine dünne Fettschicht auf. Das verlängert die Lebensdauer Ihres Werkzeugs.

8.1.2 Hydraulik-System entlüften

HINWEIS



Vergessen Sie niemals, den Öltankverschluss zu lockern! Andernfalls wird die sich im System befindliche Luft immer wieder komprimiert und entspannt, was zur Folge hat, dass die Dichtungen des Hydraulikkreislaufes zerstört werden und der Holzspalter nicht mehr benutzbar ist.



Entlüften Sie das Hydraulik-System bevor Sie den Holzspalter starten.

Lockern Sie dazu den Deckel des Hydrauliköl-Tanks um einige Umdrehungen, bis die Luft sanft ein- und ausströmen kann.

Der Luftstrom durch den Öl-Tank sollte während des Betriebes erkennbar sein.

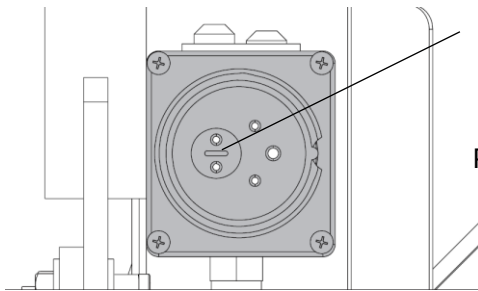
Um das Ausfließen von Öl zu verhindern, müssen Sie den Öltank-Deckel vor jedem Transport wieder fest verschließen!

8.1.3 Drehrichtung des Motors überprüfen – nur für die Modelle ZI-HS16E, ZI-HS22EZ, ZI-HS30EZ

HINWEIS



Lassen Sie den Motor niemals in der falschen Drehrichtung laufen. Dadurch wird die Pumpe beschädigt und die Garantie erlischt.

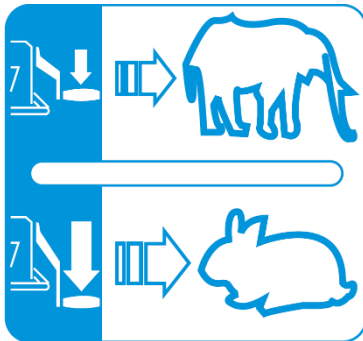

Phasenwender

Überprüfen Sie die Drehrichtung des Motors, bei Bedarf Drehrichtung mittels Phasenwender anpassen. (Phasenwender im Inneren des Steckers – siehe Bild links).

8.2 Bedienung

8.2.1 Spalthebel

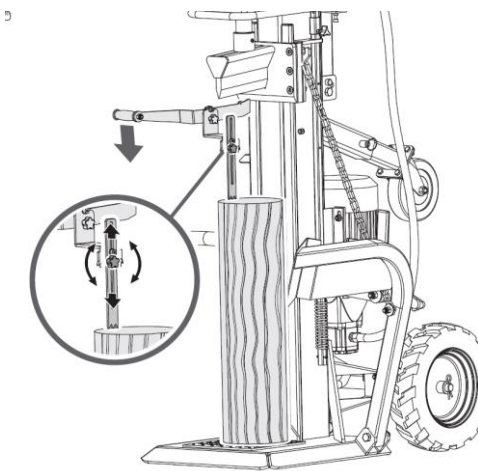
Spalkraft und Spaltgeschwindigkeit werden mit dem Spalthebel gesteuert. Die Bedienung erfolgt durch einfaches Anheben oder Absenken des Spalthebels.



Für maximale Spalkraft bei geringerer Geschwindigkeit, wie sie zum Beispiel zu Beginn des Spaltvorgangs benötigt wird, oder um besonders harte und abgelagerte Stämme zu spalten, drücken Sie den Spalthebel auf den halben Hub.

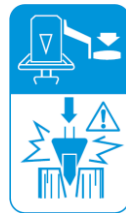
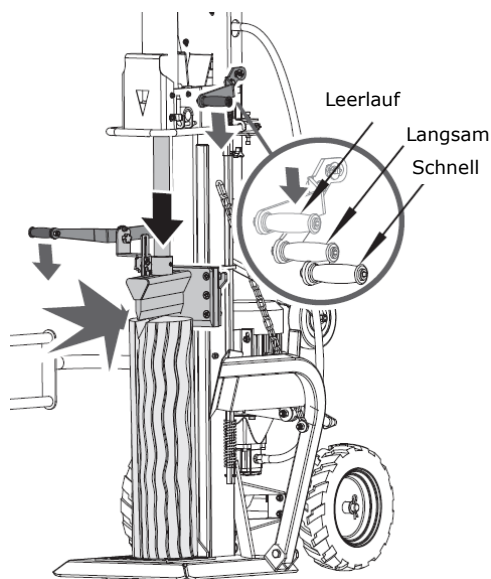
Drücken Sie den Spalthebel hingegen ganz durch, um die Spaltgeschwindigkeit bei gleichzeitig geringerer Spalkraft zu erhöhen, etwa um die Spaltung zu beenden oder um herkömmliche Stämme zu spalten.

8.2.1 Spaltvorgang

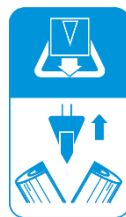
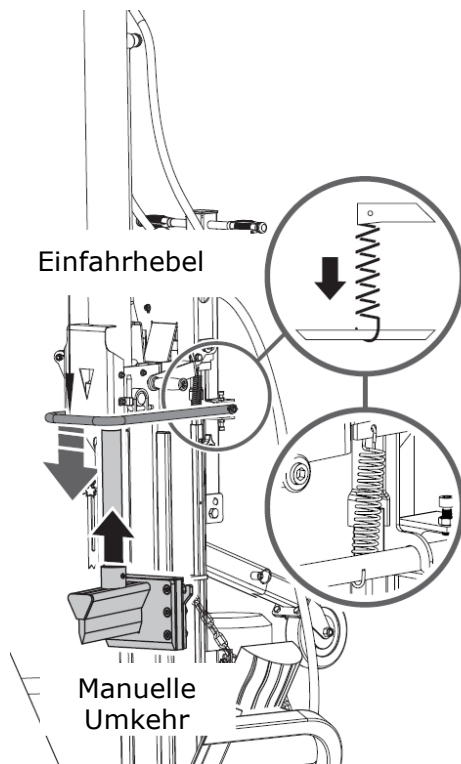


1. Platzieren Sie das Spaltgut vertikal auf dem Auflagetisch, so dass es möglichst plan „aufliegt“.

Betätigen Sie den linken Hebel, um die Stammfixierkralle gegen den Stamm zu senken und um den Stamm zu sichern. (Die verlängerte Stammfixierkralle kann an unterschiedlich hohe Stämme angepasst werden.)



2. Betätigen Sie den linken Druckhebel. Währenddessen den Spaltkeil nach unten bewegen, indem Sie den rechten Spalthebel halb durchdrücken, um den Stamm zuerst langsam zu spalten. Dann ganz durchdrücken bis zum Ende drücken, bis der Stamm vollständig gespalten ist.



3. Den Spaltkeil in die Ausgangsposition zurückbringen: Betätigen Sie den federunterstützten Einfahrhebel, um den Keil über die Höhe des zu spaltenden Holzes zurückzubringen.

8.2.2 Eingeklemmtes Holz entfernen

Versuchen Sie weder selbst noch mit Hilfe anderer Personen, eingeklemmtes Holz mit bloßen Händen zu entfernen. Bei Klemmen des Holzes, Motor anhalten. Danach Holzstück gegebenenfalls mit einem Abwärtshub (mehreren Abwärtshüben) mit dem Hammer auf den Stamm lösen.



9 WARTUNG

WARNUNG



Stellen Sie vor der Durchführung von Wartungsarbeiten sicher, dass bewegliche Teile still stehen, dass die Maschine vom Stromnetz getrennt ist bzw. dass die Gelenkwelle abgekuppelt ist!

9.1 Wartungsplan

Tätigkeit	Modell			
	ZI-HS16E	ZI-HS22EZ	ZI-HS30EZ	ZI-HS30Z
Ölstand kontrollieren	Nach jedem Ölwechsel bzw. alle 8 bh*	Nach jedem Ölwechsel bzw. alle 8 bh	Nach jedem Ölwechsel bzw. alle 8 bh	Nach jedem Ölwechsel bzw. alle 8 bh
Hydrauliköl-Wechsel	1 x jährlich	1 x jährlich	1 x jährlich	1 x jährlich
Getriebeöl-Wechsel		Nach 25 bh; in der Folge halb-jährlich oder nach jeweils 250 bh	Nach 25 bh; in der Folge halb-jährlich oder nach jeweils 250 bh	Nach 25 bh; in der Folge halb-jährlich oder nach jeweils 250 bh

*) bh ... Betriebsstunden

9.2 Hydrauliköl wechseln

HINWEIS

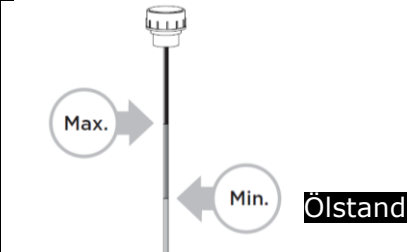


Überprüfen Sie den Ölstand regelmäßig. Wechseln Sie das Hydrauliköl mindestens einmal jährlich vollständig. Altöl immer richtig entsorgen und nie in den Hausmüll oder ins Abwasser schütten!

Das Hydrauliksystem des Holzspalters ist ein geschlossenes System mit Öltank, Ölpumpe und Steuerventil. Das Öl sollte einmal pro Jahr komplett gewechselt werden.

Folgenden Öle werden für das hydraulische Übertragungssystem des Holzspalters empfohlen:

- Shell Tellus 22
- Mobil DTE 11
- Aral Vitam GF 22 oder
- BP Energol HLP-HM 22



Bei zu niedrigem Ölstand kann die Ölpumpe Schaden nehmen, Überfüllung wiederum kann zu einer Überhitzung des Hydrauliksystems führen. Prüfen Sie den Ölstand deshalb regelmäßig mit dem Messstab – siehe Bild links!

<p>Öl-Einfüllschraube</p> <p>Öl-Ablassschraube</p>	<p>Altöle sind giftig und dürfen nicht in die Umwelt gelangen. Kontaktieren Sie gegebenenfalls Ihre lokalen Behörden für Informationen bezüglich der ordnungsgemäßen Entsorgung.</p> <p>Hydrauliköl wechseln:</p> <ul style="list-style-type: none"> • Entfernen Sie die Öl-Ablassschraube, um das Öl aus dem Hydrauliksystem abzulassen. • Verwenden Sie zum Auffangen von Altöl und Partikeln eine Auffang-Wanne. • Inspizieren Sie das Öl auf Metallspäne. (Metallspäne im Öl sind ein Hinweis auf erhöhten Verschleiß.) • Nachdem das Öl vollständig aus der Maschine abgelassen wurde, die Ablassschraube wieder einbauen. • Füllen Sie über die Öl-Einfüll-Öffnung empfohlenes, frisches Hydrauliköl nach. • Betätigen Sie den Holzspalter nach dem Ölwechsel einige Male ohne tatsächlich Holz zu spalten. • Überprüfen Sie den Öl-Füllstand mittels Peilstab.
--	---

9.3 Spaltkeil schärfen

Der Holzspalter ist mit einem verstärkten Spaltkeil mit speziell behandelter Schneide ausgerüstet. Nach langer Betriebszeit und wenn erforderlich, ist der Keil mit einer feinen Feile zur Entfernung von Graten oder Kerben zu schärfen.

9.4 Getriebe-Schmierung – nur für Modelle ZI-HS22EZ und ZI-HS30(E)Z

<p>Einfüll-Öffnung</p> <p>Sichtöffnung</p> <p>Auslass-Öffnung</p>	<ul style="list-style-type: none"> • Das Getriebe der Modelle HS22EZ und HS30(E)Z ist werksseitig mit SAE90 Getriebeöl befüllt. Lassen Sie das Getriebeöl nach den ersten 25 Betriebsstunden ab und ersetzen Sie es, wie angegeben, durch neues Öl. In der Folge ist ein Ölwechsel dann alle 250 Betriebsstunden oder alle sechs Monate erforderlich, je nachdem, welches Ereignis zuerst eintritt. • Machen Sie nach jedem Ölwechsel eine Füllstands-Kontrolle um sicherzustellen, dass die richtige Menge Öl nachgefüllt wurde. • Überprüfen Sie den Ölstand weiters alle acht Betriebsstunden. Der Ölstand ist korrekt, wenn die Unterkante der Sichtöffnung fast mit Öl bedeckt ist.
---	---



10 ENTSORGUNG

	Beachten Sie die nationalen Abfallbeseitigungs-Vorschriften. Entsorgen Sie die Maschine, Maschinenkomponenten oder Betriebsmittel nicht im Restmüll. Kontaktieren Sie gegebenenfalls Ihre lokalen Behörden für Informationen bezüglich der verfügbaren Entsorgungsmöglichkeiten. Wenn Sie bei Ihrem Fachhändler eine neue Maschine oder ein gleichwertiges Gerät kaufen, ist dieser in bestimmten Ländern verpflichtet, Ihre alte Maschine fachgerecht zu entsorgen.
	Altöle sind giftig und dürfen nicht in die Umwelt gelangen. Kontaktieren Sie gegebenenfalls Ihre lokalen Behörden für Informationen bezüglich der ordnungsgemäßen Entsorgung.

11 FEHLERBEHEBUNG

PROBLEM	MÖGLICHE URSACHE	MÖGLICHE LÖSUNG
Motor startet nicht	Schalter steht auf Aus Aufsteckhülse ist nicht verbunden (s. Abschnitte 6.2.1 und 6.2.2)	Schalter auf EIN stellen Aufsteckhülse verbinden
Falsche Motor-Drehrichtung	Falscher Anschluss	Umpolen mit einem Schraubendreher (Elektriker) Polarität umkehren (Elektriker)
Holzspalter arbeitet nicht, obwohl der Motor läuft	Ventil nicht geöffnet aufgrund loser Verbindungsteile Steuerhebel oder Verbindungsteile verbogen Hydrauliköl-Stand zu niedrig	Prüfen und Teile festziehen Verbogene Teile reparieren Prüfen und Öl auffüllen
Holzspalter vibriert stark bzw. ist ungewöhnlich laut	Hydrauliköl-Stand zu niedrig	Prüfen und Öl auffüllen



Sämtliche Reparaturen an dieser Maschine müssen von einem Spezialisten für dieses Produkt durchgeführt werden!





12 PREFACE (EN)

Dear customer!

This operating manual contains information and important notes on commissioning and handling the wood splitter models ZI-HS16E / ZI-HS22EZ / ZI-HS30EZ / ZI-HS30Z.

In the following, the usual trade name of the device (see cover sheet) in this operating manual is replaced by the designation "machine".

The operating manual is part of the machine and must not be removed. Keep it for future reference and include this manual with the machine if it is passed on to third parties!

Observe the safety instructions!



Read these instructions carefully before use. This facilitates proper handling and prevents misunderstandings and possible damage. Follow the warnings and safety instructions. Failure to do so may result in serious injury.

Due to the constant further development of our products, illustrations and contents may differ slightly. If you find any errors, please inform us.

Subject to technical changes!

Copyright

© 2018

This documentation is protected by copyright. The thereby constitutional rights remain reserved – in particular, the reprint, translation and extraction of photos and illustrations will be prosecuted.

The place of jurisdiction is the regional court Linz or the court responsible for 4707 Schlüsslberg.

Customer support:

ZIPPER MASCHINEN GmbH

Gewerbepark 8, 4707

Schlüsslberg

AUSTRIA

Tel.: +43 7248 61116-700

Fax: +43 7248 61116-720

Mail: info@zipper-maschinen.at



13 SAFETY

Only use the machine in a technically perfect condition and in accordance with its intended use, safety-conscious and aware of the dangers! Have faults which could impair safety rectified immediately!

The machine is intended exclusively for the following activities:

For splitting wood in the direction of the grain, with dimensions that are within the limits specified in the "Technical data" section.

The splitting process of the machine is intended for operation by only one person.

ZIPPER-MASCHINEN assumes no responsibility or warranty for any other use or use beyond this and for any resulting damage to property or injuries.

Operating conditions:

The machine is intended for use under the following conditions:

Humidity:	max. 50 %
Temperature	+5° C to +40° C
Altitude above sea level	up to 1.000 m

Any improper use or disregard of the information and instructions given in this manual will invalidate all warranty claims and claims for damages against Zipper GmbH.

Unauthorised use:

- Operation of the machine without adequate physical and mental aptitude
- Operating the machine without knowledge of the operating instructions
- Changes in the design of the machine
- Operating the machine under explosive conditions
- Operating the machine outside the specified power range
- Remove the safety markings attached to the machine.
- Modify, circumvent or disable the safety devices of the machine.

13.1 Safety instructions

Warning signs and/or stickers on the machine which are illegible or have been removed must be replaced immediately!

Local laws and regulations can determine the minimum age of the operator and restrict the use of this machine!

In order to avoid malfunctions, damage and health impairments, the following measures for safe working must also be observed:

- Do not split soaked wood.
- Only split the wood upright in the direction of the grain!
- Do not split wood that contains foreign objects such as nails, cables, etc.
- Operate the machine only in well-ventilated rooms or outdoors.
- Never operate the machine outdoors when it is raining.
- Choose a level, vibration-free, non-slip surface as the installation location.
- Ensure sufficient lighting conditions at the workplace.
- Keep the working area free of obstacles (e.g. pieces of wood, leftover wood, etc.).
- Before each use, check the machine for its perfect condition (tight fit of hoses and screws, operability of the switch-off devices, etc.).
- Never leave the running machine unattended.
- The machine may only be operated, serviced or repaired by persons who are familiar with it and who have been informed of the dangers arising during this work.
- Although it is possible that several operators could work on the machine (e.g. for loading and unloading), only one person should ever operate the splitting process.



- As the operator of the machine, make sure that unauthorised persons maintain an appropriate safety distance from the machine and, in particular, keep children away from the machine.
- Wear suitable work clothing (eye protection, work gloves, safety shoes and close-fitting work protective clothing, never loose clothing, ties, jewellery, etc. - danger of being drawn in!
- Keep your hands away from crevices and cracks that open in the trunk.
- Do not reach into the splitting area.
- Do not work on the machine if you are tired, not concentrated or under the influence of medication, alcohol or drugs!
- Keep the unit away from potential ignition sources such as pilot lights and/or open flames (danger of fire and explosion).
- Do not smoke in the immediate vicinity of the machine.
- Make sure that the on/off switch is in the "Off" position before switching on the machine.
- Make sure that the machine is earthed if necessary.
- Only use suitable extension cords.
- Before cleaning, maintenance or repair work, always disconnect the device from the power or drive source and secure it against unintentional reconnection.
- Only use intact tools.

13.2 Residual risks

Despite proper use, certain residual risks remain. Due to the design and construction of the machine, hazardous situations may occur which are indicated as follows in these operating instructions:

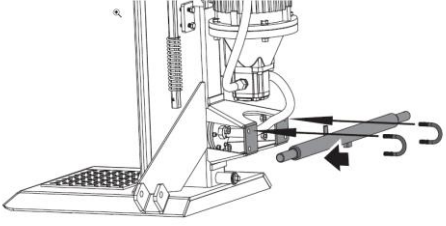






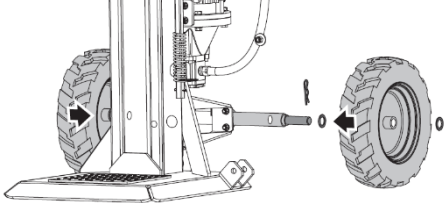






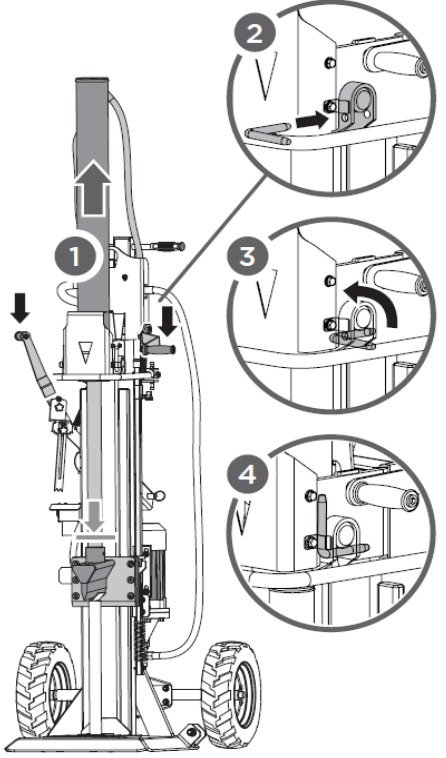



	DANGER A safety instruction of this type indicates an imminently dangerous situation which, if not avoided, will result in death or serious injury.
	WARNING This type of safety information indicates a potentially hazardous situation which, if not avoided, could result in serious injury or even death.
	CAUTION This safety information indicates a potentially hazardous situation which, if not avoided, may result in minor or moderate injury.
	NOTICE Such a safety notice indicates a potentially hazardous situation which, if not avoided, may result in property damage.

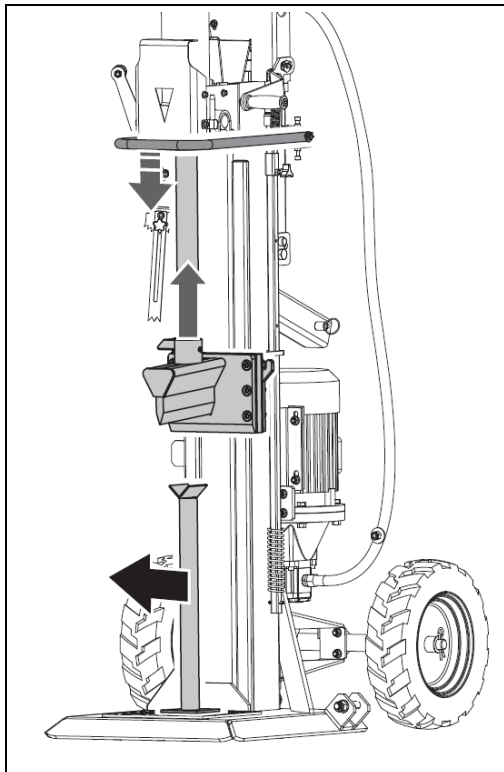
Irrespective of all safety regulations, your common sense and corresponding technical suitability and/or training remain the most important safety factor for fault-free operation of the machine.
Safe working depends on you!



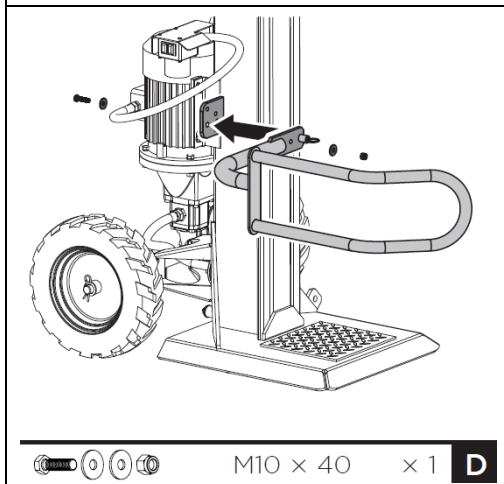
14 ASSEMBLY

14.1 ZI-HS16E

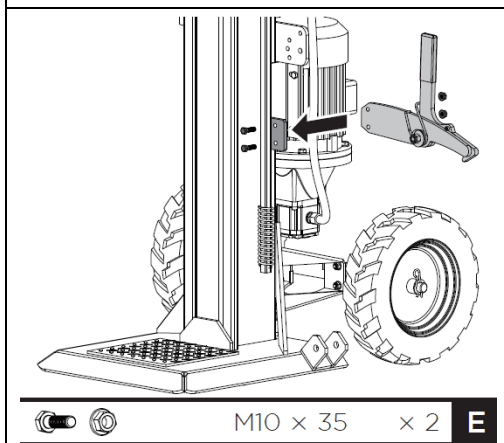
 <table border="1" data-bbox="220 667 683 786"><tr><td></td><td>M10</td><td>× 4</td></tr><tr><td></td><td></td><td>× 2</td></tr></table> A		M10	× 4			× 2	<p>A. Attaching the wheel shaft: Attach the wheel shaft with U-bolts and lock nuts to the splitter.</p>
	M10	× 4					
		× 2					
 <table border="1" data-bbox="220 1055 683 1137"><tr><td></td><td>Ø25</td><td>× 4</td></tr><tr><td></td><td></td><td>× 4</td></tr></table> B		Ø25	× 4			× 4	<p>B. Mounting the wheels: Place a washer onto the axle, then a wheel followed by another washer, and secure with a cotter pin. Repeat procedure for the other side.</p>
	Ø25	× 4					
		× 4					
 <table border="1" data-bbox="220 1984 683 2051"><tr><td></td><td></td><td>× 2</td></tr></table> C			× 2	<p>C. Expanding the wedge ram: Keeping the support stand against the wedge, lower both control handles to expand wedge ram (1). Insert the L pins to secure the cylinder to the splitter (2). Lock the L pins into the spring tabs (3,4).</p>			
		× 2					



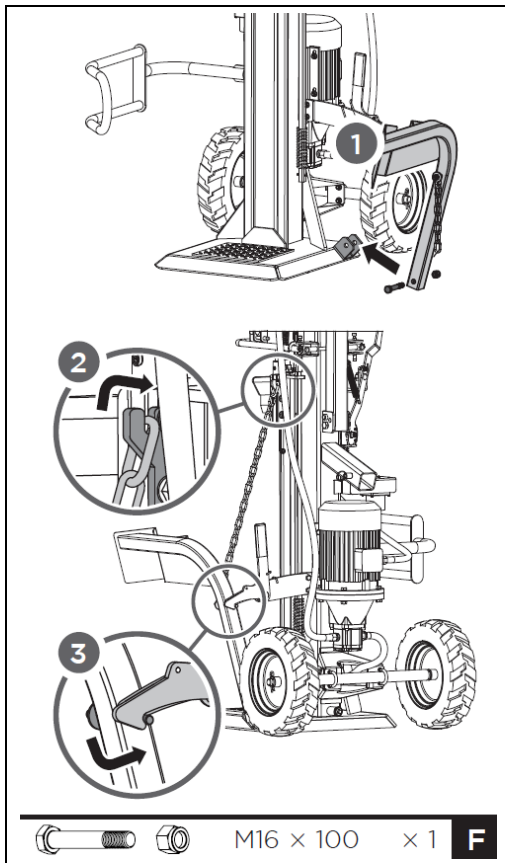
D. Removing the support stand: Release both control handles to retract the wedge ram. Remove the support stand.



E. Mounting the guard arm: Align the hole and locking pin of the guard arm with the mount bracket. Secure the guard arm with a M10 × 40 hex bolts, two washers and a nut from the hardware bag.

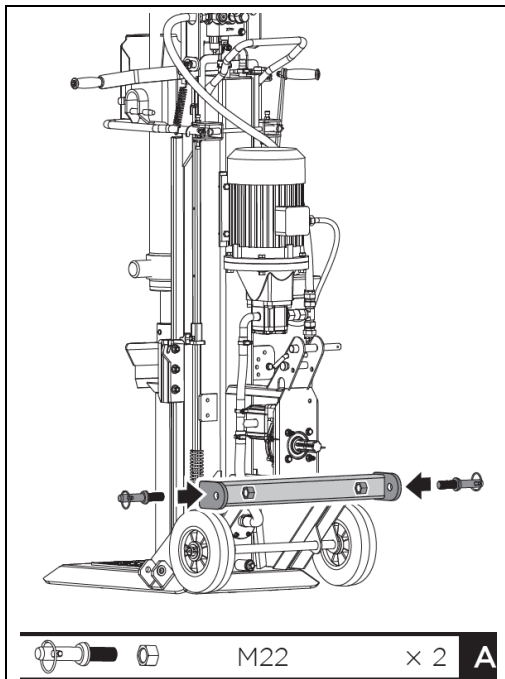


F. Mounting the retaining hook: Position the retaining hook onto the frame and secure with two M10×35 hex bolts and nuts.

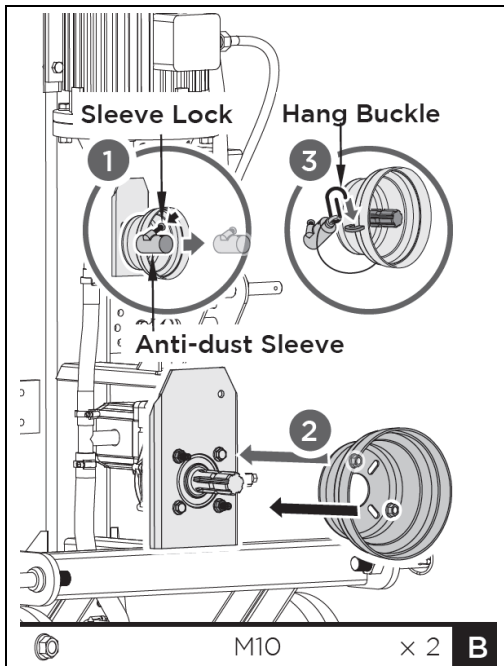


G. Mounting the log lift: Position the log lift inside the mounting bracket and align with mounting bracket holes. Secure with a M16×100 hex bolt and nut. Hook the lift chain to wedge slide guide.

14.2 ZI-HS22EZ und ZI-HS30(E)Z



A. Mounting the hookup pins: Secure the hookup pins to hitchbracket.

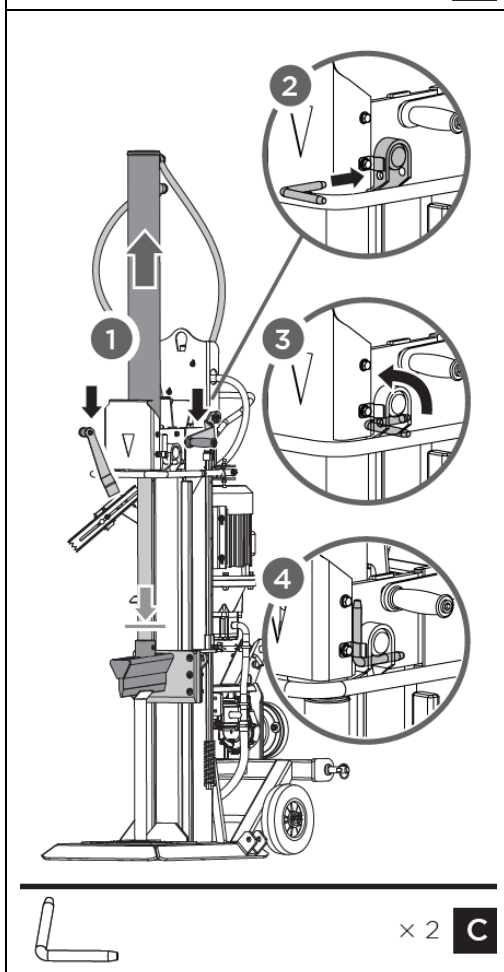


B. Attaching the PTO cover: Attach the PTO cover with two M10 nuts to the splitter.

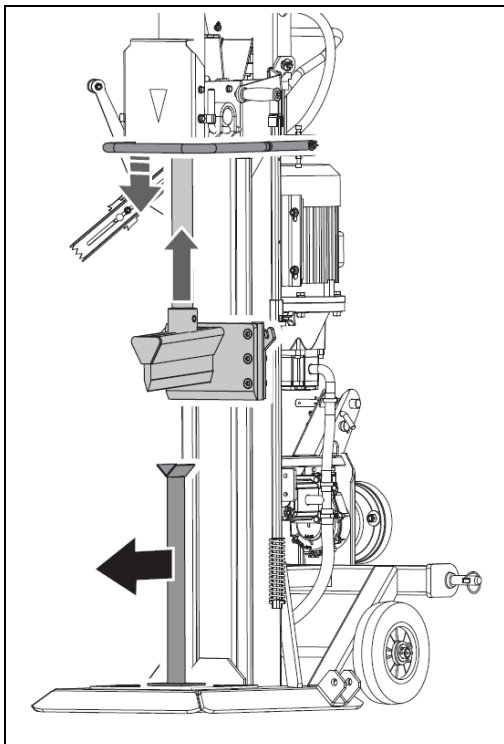


NOTICE

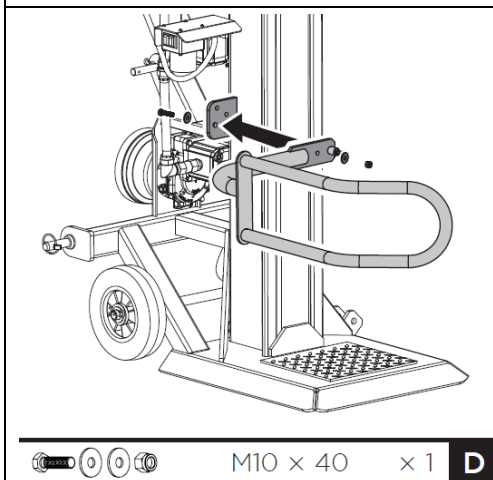
Motor does not start if PTO cover not attached (safety switch)



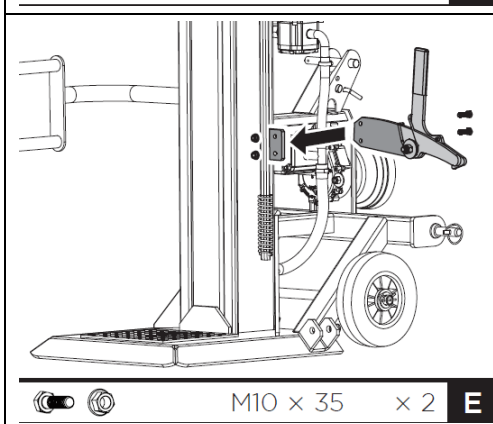
C. Expanding the wedge ram: Keeping the support stand against the wedge, lower both control handles to expand wedge ram. Insert the L pins to secure the cylinder to the splitter. Lock the L pins into the spring tabs.



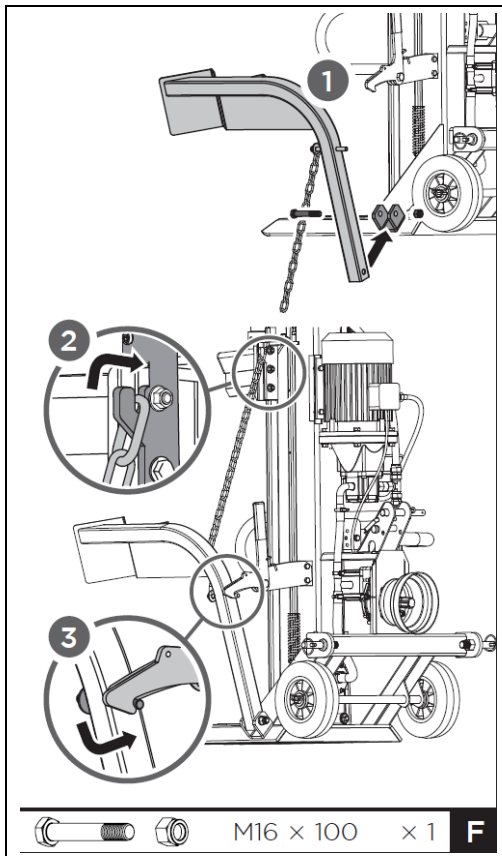
D. Removing the support stand: Release both control handles to retract the wedge ram. Remove the support stand.



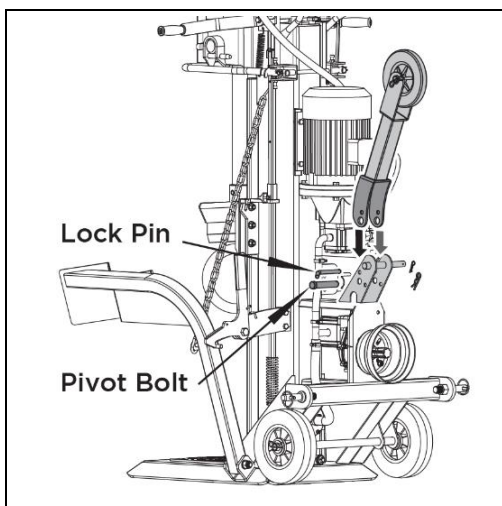
E. Mounting the guard arm: Align the hole and locking pin of the guard arm with the mount bracket. Secure the guard arm with a M10 x 40 hex bolts, two washers and a nut from the hardware bag.



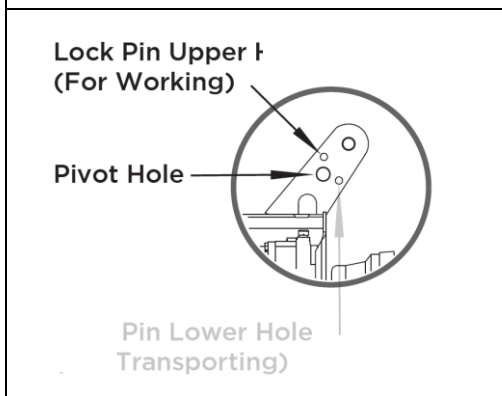
F. Mounting the retaining hook: Position the retaining hook onto the frame and secure with two M10x35 hex bolts and nuts.



G. Mounting the log lift: Position the log lift inside the mounting bracket and align with mounting bracket holes. Secure with a M16×100 hex bolt and nut. Hook the lift chain to wedge slide guide.



H. Mounting the support wheel: Mount the support wheel with the lock pin and pivot bolt.



Insert the lock pin into the upper hole for working and insert it into the lower hole for transporting.



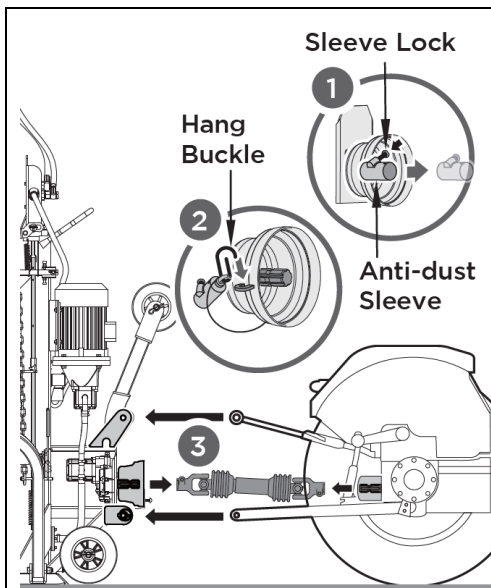
14.2.1 Coupling the PTO shaft

The log splitter can be driven by means of a PTO shaft which transmits the torque from the tractor during normal operation. (Attention: The PTO shaft is not included in the scope of delivery of the log splitter!). The PTO end of the gearbox has a diameter of 34.8 mm (1 3/8") and a hexagonal connection (standard category 1 PTO).

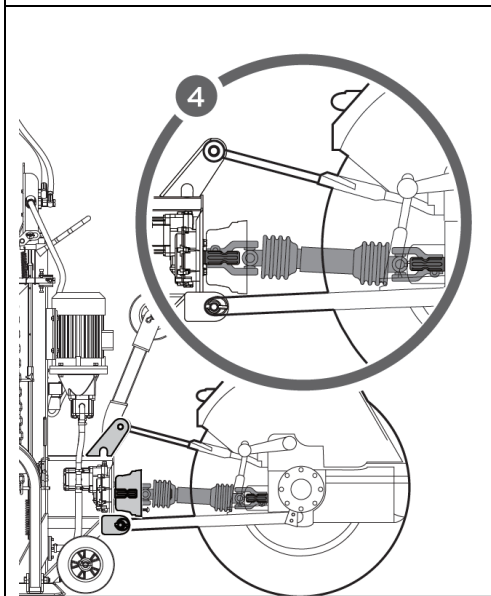


NOTICE

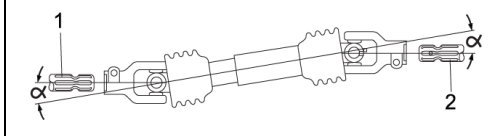
The PTO shaft represents a potential source of danger. Read the operating instructions supplied with the PTO shaft carefully and in particular pay attention to the safety instructions.



1. Back the rear of the tractor toward the log splitter. Position the lower draft arms close enough to the splitter's hookup pins. Apply the tractor parking brake and turn the engine off.
2. Block the rear wheels on both sides in front and back with wedges or other appropriate objects.
3. Remove the plastic self-locking sleeve of the log splitter and hang it on the PTO shield.
4. Slide the lower draft arms onto the splitter hookup pins and secure with locking pins.



5. Position the upper draft arm inside the mounting bracket and align with the mounting bracket holes. Insert the hitch pin to secure the upper draft arm in place.
6. Slide the PTO driveshaft over the PTO shaft ends on the gearbox and tractor respectively. Press inward on the spring pins that are located on both ends of the PTO driveshaft. Continue sliding the driveshaft over the PTO shaft ends until the spring pins pop out and lock into the detents in the PTO shaft ends.
7. Secure the PTO shaft safety chains to stationary parts of the log splitter and tractor to stop the guard from turning.



Note: Keep splitter PTO shaft end (1) and tractor PTO shaft end (2) parallel as viewed from above and from the sides of the shafts. Maintain PTO shaft joint angles (α) as small as possible.

14.2.2 Uncoupling the PTO shaft



NOTICE

There is a motor contact device inside the self-locking sleeve. When the sleeve is removed, the motor cannot start. So the machine only works when it is connected to motor only or to PTO only.

To uncouple the PTO shaft proceed as follows:

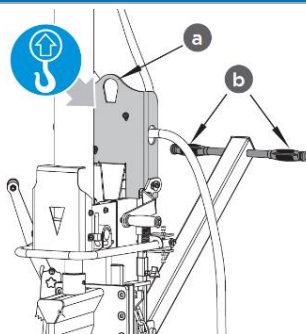
1. Reduce tractor throttle to IDLE before disengaging PTO. Apply the parking brake and turn off the engine.
2. Pull up the locking pins and slide the lower draft arms of the tractor off from the splitter hookup pins.
3. Pull up the hitch pin and slide the upper draft arm off from the mounting bracket.
4. Release the spring pins located on both ends of the driveshaft. Slide the PTO driveshaft off from the PTO shaft ends on the gearbox and tractor respectively.
5. Mount the plastic self-locking sleeve.

15 TRANSPORT

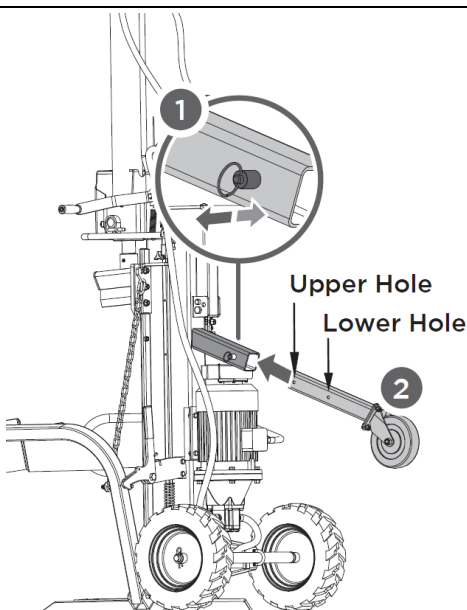
15.1 ZI-HS16E

For easier transport, the log splitter has two wheels, a support wheel and a transport handle.

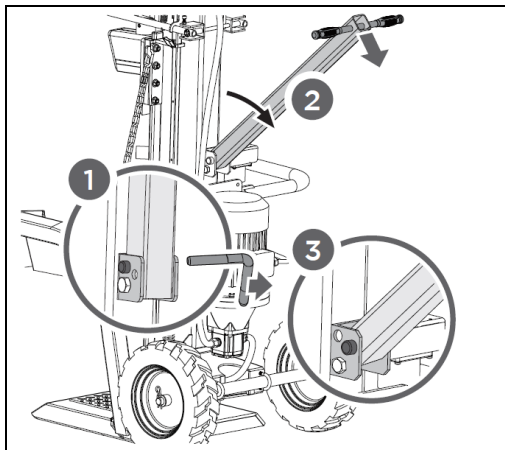
NOTICE



- When using a crane for lifting, attach the crane hook only to the intended lifting point (a) - see illustration on the left.
- Never attach the crane hook to the transport handle (b)!
- Before moving the log splitter, make sure that the cover on the oil tank is firmly closed!
- To move the splitter, grasp the handle (b) and carefully tilt machine backwards!



- A. Moving support wheel to the transport position:** To mount the support wheel, remove the spring bolt and push the square tube with the support wheel into the holder (1). Then select the appropriate hole and fix the square tube in the desired position using the spring bolt (2).

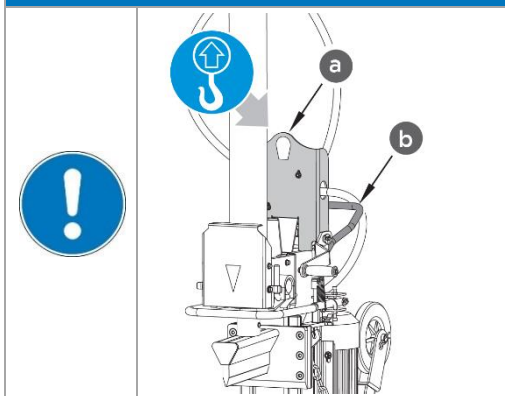


B. Fold out the transport handle: The transport handle is normally fixed in an upright position. To transport the log splitter, the transport handle must be folded out as shown in the illustration on the left. To unfold, release the pin (1), unfold the transport handle (2) and fix it in the unfolded position using the pin (3).

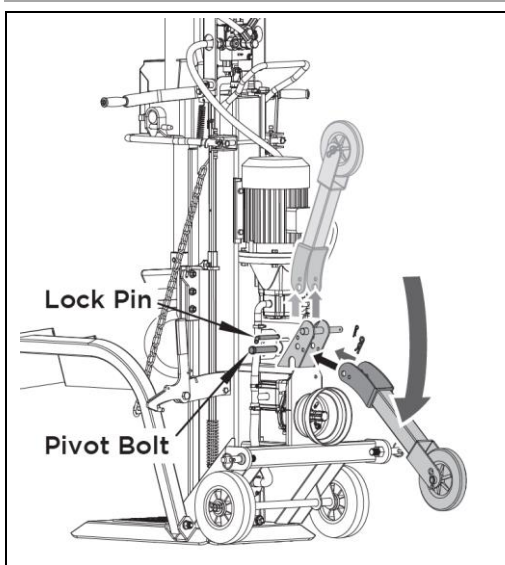
15.2 ZI-HS22EZ und ZI-HS30(E)Z

The 3-point attachment to the tractor makes the log splitter easy to move. Before transport, make sure that the log splitter is correctly and securely attached to the tractor and that the safety chains are in place. Make sure that the splitter is raised high enough to avoid obstacles during transport. Never transport the log splitter when the PTO shaft switched on! In driving situations, e.g. when turning, parking or passing crossings, take into account the excess length caused by the attached splitter.

NOTICE

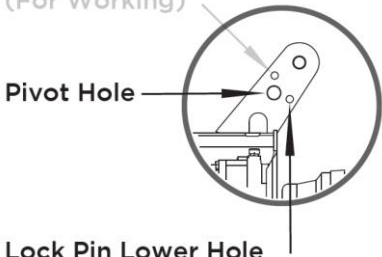


- When using a crane for lifting, attach the crane hook only to the intended lifting point (a) - see illustration on the left.
- Never attach the crane hook to the transport handle (b)!
- Before moving the log splitter, make sure that the cover on the oil tank is firmly closed!
- To move the log splitter, grasp the transport handle (b) and carefully tilt it back!



A. Positioning the transport wheel: Pull out the lock pin, turn down the support wheel to the transporting position.



<p>Lock Pin Upper Hole (For Working)</p>  <p>Pivot Hole</p> <p>Lock Pin Lower Hole (For Transporting)</p>	<p>B. Insert the lock pin to the lower hole and fix it by R-pin!</p>
--	---

16 OPERATION

16.1 Preparatory activities

16.1.1 Greasing the splitting wedge

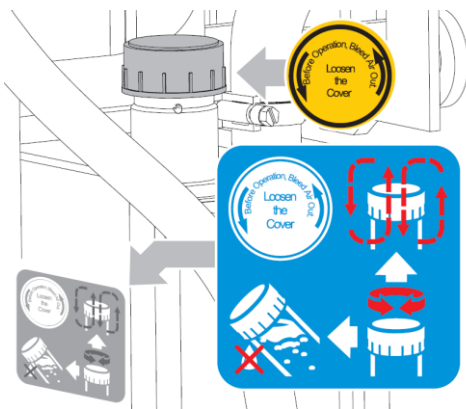
Apply a thin layer of grease to the splitting wedge of your log splitter before starting work. This will prolong the life of the tool.

16.1.2 Bleeding the hydraulic system

NOTICE



Never forget to loosen the oil tank cap! Otherwise the air in the system will be compressed and released again and again, which will destroy the seals of the hydraulic circuit and make the log splitter unusable.



Vent the hydraulic system before starting the log splitter. To do this, loosen the cover of the hydraulic oil tank by a few turns until the air can flow in and out gently.

The air flow through the oil tank should be visible during operation.

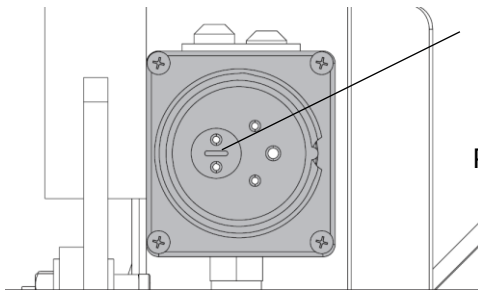
To prevent oil from leaking out, the oil tank cover must be tightly closed before each transport!

16.1.3 Checking the rotation direction of the motor – for models ZI-HS16E, ZI-HS22EZ and ZI-HS30EZ only

NOTICE



Never run the motor in the wrong rotation direction. This will damage the pump and void the warranty.



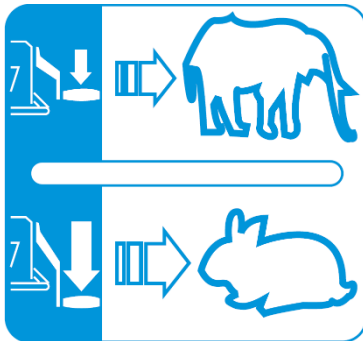
Phase inverter

Check the rotation direction of the motor if necessary please change direction by using the phase inverter. (phase inverter inside the plug - see picture on the left)

16.2 Operating

16.2.1 Splitting lever

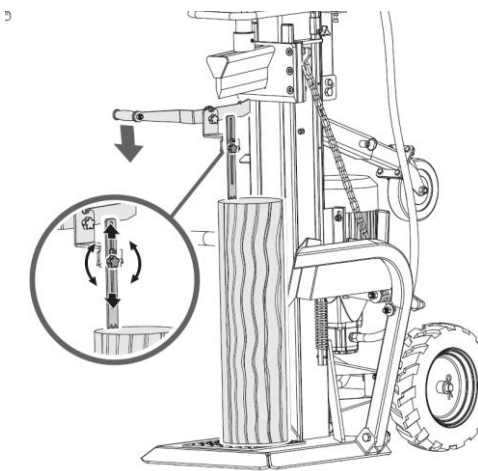
Splitting force and splitting speed are controlled by the splitting lever. The splitting lever is simply raised or lowered for operation.



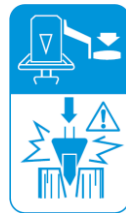
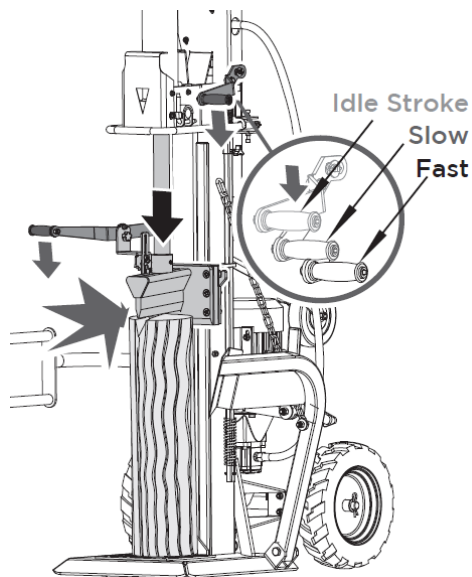
The first half stroke of the splitting lever is idle speed; press the splitting lever to the half stroke for maximum splitting force at slower speed to split the log at the beginning or particularly hard and seasoned logs.

Press the splitting lever to the end for faster speed at less splitting force to finish the splitting or to split usual logs.

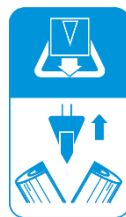
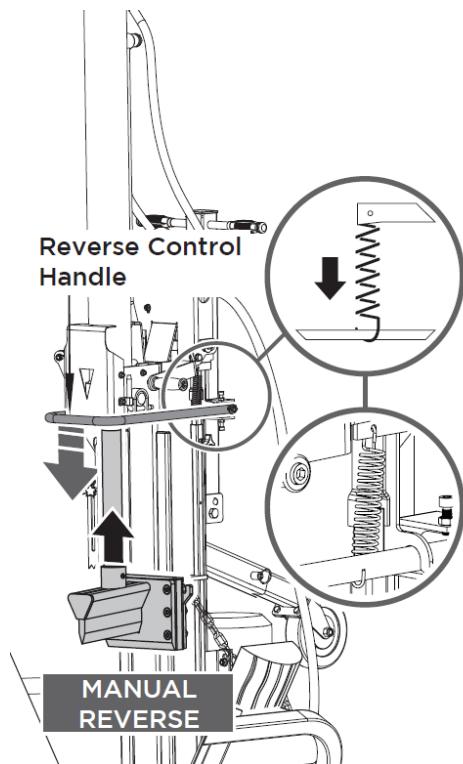
16.2.2 Splitting



1. Place the log vertically on the support table, so that it lies flat on its face. Press the left lever to lower the extended log fixing claw against the log to secure it. The extended log fixing claw can be adjusted to fit logs with different heights.



2. Hold the left press lever. Meanwhile, move the splitter wedge down by pressing the right splitting lever to the half stroke to split the log slowly first and then press it to the end until the log is completely split.



3. Return the splitter wedge to the starting position. Operate the spring-loaded retract control lever to lift wedge above the height of log to be split.

16.2.3 Free a jammed log

Stack as you work. This will provide a safer work area, by keeping it uncluttered, and avoid the danger of tripping, or damaging the power cord.



17 MAINTENANCE



WARNING

Before carrying out any maintenance work, ensure that moving parts are stationary, that the machine is disconnected from the mains supply and / or that the PTO shaft is uncoupled.

17.1 Maintenance Schedule

Activity	Model			
	ZI-HS16E	ZI-HS22EZ	ZI-HS30EZ	ZI-HS30Z
Check oil level	After each oil change or every 8 oh*	After each oil change or every 8 oh	After each oil change or every 8 oh	After each oil change or every 8 oh
Change hydraulic oil	1 x per year	1 x per year	1 x per year	1 x per year
Change gear oil		after 25 oh, subsequently every six months or every 250 oh	after 25 oh, subsequently every six months or every 250 oh	after 25 oh, subsequently every six months or every 250 oh

*) oh ... operating hours

17.2 Replacing Oil

NOTICE



Check the oil level regularly. Change the hydraulic oil completely at least once a year. Always dispose of used oil correctly and never throw it into household waste or sewage!

The hydraulic system of the log splitter is a closed system with oil tank, oil pump and control valve. The oil should be changed completely once a year. The following hydraulic oils are recommended for the hydraulic transmission system of the log splitter:

- Shell Tellus 22
- Mobil DTE 11
- Aral Vitam GF 22 or
- BP Energol HLP-HM 2

If the oil level is too low, the oil pump can be damaged, whereas overfilling can lead to overheating of the hydraulic system. Therefore check the oil level regularly with the dipstick - see picture on the left!

<p style="text-align: center;">Oil Filler Plug Oil drain plug</p>	<div style="text-align: center;"> </div> <p>Waste oils are toxic and must never be discharged into the environment. If necessary, contact your local authorities for information on proper disposal.</p> <p>Change the hydraulic oil:</p> <ul style="list-style-type: none"> • Remove the oil drain plug to drain the oil from the hydraulic system. • Use a drip pan to collect waste oil and particles. • Inspect the oil for metal chips. (Metal chips in the oil are an indication of increased wear.) • After the oil has been completely drained from the machine, reinstall the drain plug. • Top up the recommended fresh hydraulic oil via the oil filler plug. • After changing the oil, actuate the wood splitter several times without actually splitting any wood. • Use a dipstick to check the oil level.
---	--

17.3 Sharpening Wedge



This log splitter is equipped with reinforced splitting wedge which blade is specially treated. After long periods of operation, and when required, sharpen the wedge using a fine toothed file removing any burrs or flat spots on the edge.

17.4 Gearbox Lubrication– for models ZI-HS22EZ and ZI-HS30(E)Z only

<p style="text-align: center;">Filling Hole Inspection Hole Oil Drain Plug</p>	<p>The gearbox is pre-serviced using SAE90 gear oil.</p> <ul style="list-style-type: none"> • Drain the gear oil after first 25 hours of use and refill with fresh oil as specified. • Then change after every 250 hours of use or every six months, whichever is earlier. • After each oil change check that the correct amount of oil has been poured into the gearbox. • Check oil level every 8 hours: Oil level is correct if the lower edge of the inspection hole is nearly covered with oil.
--	--



18 DISPOSAL

	Observe the national waste disposal regulations. Do not dispose of the machine, machine components or equipment in residual waste. If necessary, contact your local authorities for information on the disposal options available. If you buy a new machine or an equivalent device from your specialist dealer, he is obliged in certain countries to dispose of your old machine properly.
	Altöle sind giftig und dürfen nicht in die Umwelt gelangen. Kontaktieren Sie gegebenenfalls Ihre lokalen Behörden für Informationen bezüglich der ordnungsgemäßen Entsorgung.

19 TROUBLESHOOTING

PROBLEM	PROBABLE CAUSE	REMEDY SUGGESTED
Motor does not start	Switch is OFF Self-locking sleeve is disconnected (see chapters 14.2.1 and 14.2.2).	Set switch to ON Connect self-locking sleeve
Incorrect motor rotation direction	Incorrect connection	Reverse polarity (by an electrician)
Log Splitter does not work while motor running	Valve is not opened owing to the connection parts loosening Control Levers or connection parts bent Lower hydraulic oil level	Check and tighten the parts Repair the bent parts Check and refill hydraulic oil
Log Splitter works with abnormal vibration and noise	Lower hydraulic oil level	Check and refill hydraulic oil



All repairs on this machine must be carried out by a specialist for this product!





20 PREFACIO (ES)

Estimado cliente,

Este manual contiene información y consejos para el uso correcto y seguro, y el mantenimiento de las astilladoras de troncos ZI-HS16E / ZI-HS22EZ / ZI-HS30EZ / ZI-HS30Z.

Después la denominación comercial usual del equipo en este manual se sustituye por el término "máquina" (ver portada).

El manual forma parte de la máquina y no podrá ser guardado por separado. Guárdelo para futuras consultas. ¡Cuando la máquina se entrega a otras personas, adjunte siempre el manual a la máquina!

¡Por favor, siga las instrucciones de seguridad!

¡Lea el manual atentamente antes de usar la máquina!



Aténgase a las instrucciones de seguridad. Hacer caso omiso de estas instrucciones puede resultar en lesiones graves.

Debido al desarrollo continuo de nuestros productos, las ilustraciones, las imágenes pueden variar ligeramente. Si encuentra algún error, por favor, háganoslo saber.

¡Sujeto a modificaciones técnicas!

Copyright

© 2018

Este documento está protegido por la ley internacional de derechos de autor. Todos los derechos reservados. Especialmente la reimpresión, así como la traducción y la representación de imágenes será perseguida por la ley.

La jurisdicción es del Tribunal Regional de Linz o del tribunal para 4707 Schlüsslberg.

Atención al cliente

ZIPPER MASCHINEN GmbH

Gewerbepark 8, 4707

Schlüsslberg

AUSTRIA

Tel.: +43 7248 61116-700

Fax: +43 7248 61116-720

Mail: info@zipper-maschinen.at



21 SEGURIDAD

¡Utilice la máquina solo en un estado técnicamente perfecto y de acuerdo con su uso previsto, consciente de la seguridad y de los peligros! ¡Elimine inmediatamente los fallos que puedan perjudicar la seguridad!

La máquina está destinada exclusivamente para las siguientes actividades:

Para la división de troncos en la dirección de la veta, con dimensiones que se encuentran dentro de los límites especificados en la sección de "Datos técnicos".

El proceso de división con la máquina está diseñado para ser operado por una sola persona.

Por un uso diferente o adicional y como resultado daños materiales o lesiones, ZIPPER-MASCHINEN no se hará responsable y no aceptará ninguna garantía.

Condiciones ambientales:

La máquina puede funcionar en las condiciones siguientes:

Humedad:	max. 50 %
Temperatura:	+5° C a +40° C
Altitud sobre el nivel del mar	hasta 1000 m

Cualquier uso indebido o desconocimiento de la información y las instrucciones proporcionadas en este manual invalidará todas las reclamaciones de garantía y por daños, contra Zipper GmbH.

Uso prohibido:

- Usar la máquina sin un adecuado estado físico y mental.
- Uso de la máquina sin conocimiento de las instrucciones de funcionamiento.
- Cambios en el diseño de la máquina.
- Uso de la máquina en condiciones explosivas.
- Usar la máquina fuera del rango de potencia especificado.
- Retirar las marcas de seguridad adheridas a la máquina.
- Alterar, eludir o anular los dispositivos de seguridad de la máquina.

21.1 Instrucciones de seguridad

¡Las señales o pegatinas de advertencia si sufren desgaste o se quitan han de ser inmediatamente renovadas!

¡Las leyes y regulaciones locales aplicables pueden especificar la edad mínima del operador y limitar el uso de esta máquina!

Para evitar el mal funcionamiento, los defectos de la máquina y las lesiones, lea las siguientes instrucciones de seguridad:

- No divida la madera si está húmeda.
- ¡Solo dividir la madera en posición vertical en la dirección de la veta!
- No divida la madera que contiene objetos extraños, como clavos, cables, etc.
- Use la máquina solo en sitios bien ventilados o al aire libre.
- Nunca use la máquina al aire libre cuando esté lloviendo.
- Elija una superficie plana, sin vibraciones y antideslizante como lugar de instalación.
- Asegurar condiciones de luz adecuadas en el lugar de trabajo.
- Mantenga el área de trabajo libre de obstáculos (como piezas de madera, residuos de madera, etc.).
- Antes de cada uso, verifique el estado de la máquina (ajuste apretado de los tubos y tornillos, funcionamiento de los dispositivos de apagado, etc.).
- Nunca deje la máquina en funcionamiento desatendida.
- La máquina solo puede ser operada, mantenida o reparada por personas familiarizadas con ella y que sean conscientes de los peligros que pueden surgir en el curso de este trabajo.
- Aunque es posible que varios operadores puedan trabajar en la máquina (por ejemplo, para cargar y descargar), solo una persona debe hacer el proceso de división.



- Como operador de la máquina, asegúrese de que las personas no autorizadas mantengan una distancia segura de la unidad y, en particular, mantengan a los niños alejados de la máquina.
- Use ropa de trabajo adecuada (protección para los ojos, guantes de trabajo, zapatos de seguridad y ropa de protección ajustada, nunca use ropa suelta, corbatas, joyas, etc.). ¡Peligro de atraparse!
- Mantenga sus manos alejadas de las grietas que se abran en el tronco.
- No toque la zona de la brecha.
- ¡No trabaje en la máquina en caso de cansancio, falta de concentración o bajo la influencia de medicamentos, alcohol o drogas!
- Mantenga la unidad alejada de posibles fuentes de ignición, como luces piloto y / o llamas abiertas (peligro de incendio y explosión).
- No fume cerca de la máquina.
- Asegúrese de que el interruptor de encendido / apagado esté en la posición "apagado" antes de encender la máquina.
- Asegúrese de que el dispositivo está conectado a tierra si es necesario.
- Utilice únicamente cables de extensión adecuados.
- Desconecte siempre el dispositivo de la fuente de alimentación o de la unidad antes de realizar trabajos de limpieza, mantenimiento o reparación, y asegúrelo contra reinicios involuntarios.
- Sólo utilice herramientas impecables.

21.2 Riesgos residuales

Aun cumpliendo todas las normas de seguridad e instrucciones de uso, hay que considerar los siguientes riesgos residuales que se identifican de la siguiente manera en este manual:

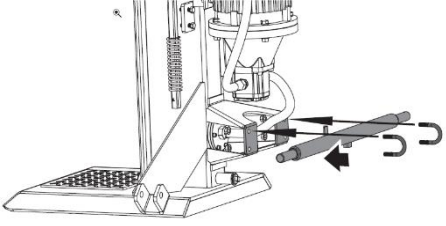







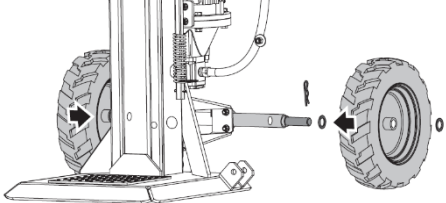







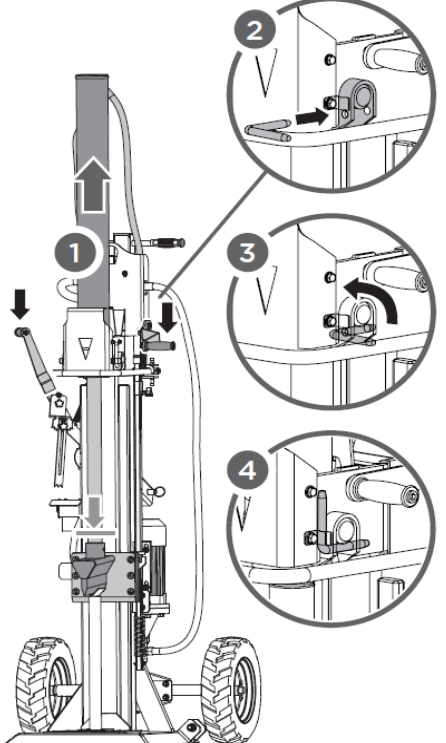




	PELIGRO Esta información de seguridad indica una situación de peligro inminente que, si no se evita, causará la muerte o lesiones graves.
	ADVERTENCIA Esta información de seguridad indica una situación potencialmente peligrosa que, si no se evita, podría causar la muerte o lesiones graves.
	ATENCIÓN Esta información de seguridad indica una situación potencialmente peligrosa que, si no se evita, puede provocar lesiones leves o moderadas.
	NOTA Dicho aviso de seguridad indica una situación potencialmente peligrosa que, si no se evita, puede causar daños a la propiedad.

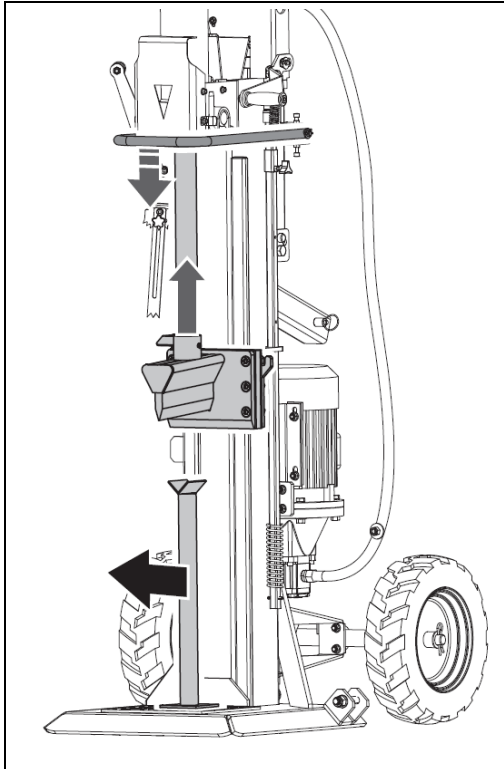
Estos riesgos pueden ser minimizados si todas las normas de seguridad se aplican, la máquina cuenta con los servicios y el mantenimiento adecuado y el equipo es operado por personal capacitado. A pesar de todas las normas de seguridad, su sentido común y su correspondiente aptitud / capacitación técnica para el uso de una máquina es y sigue siendo el factor de seguridad más importante. **¡El trabajo seguro depende de usted!**



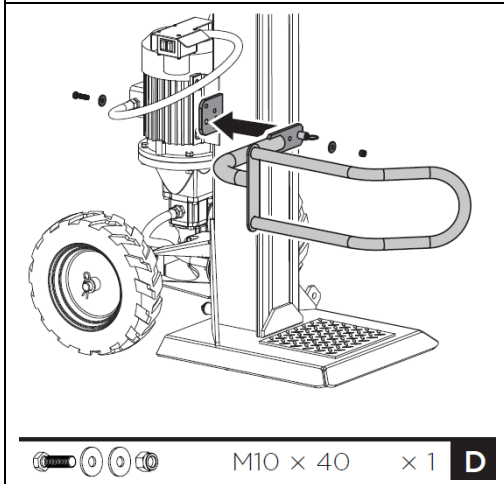
22 MONTAJE

22.1 ZI-HS16E

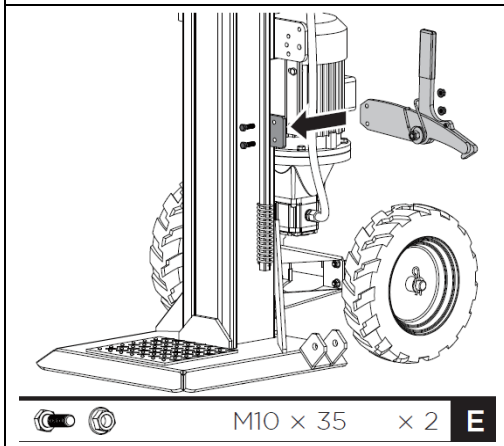
 <hr/>  <table border="0"><tr><td></td><td>M10</td><td>× 4</td></tr><tr><td></td><td></td><td>× 2</td></tr></table> A		M10	× 4			× 2	<p>A. Fijación del eje de la rueda: fije el eje de la rueda a la astilladora con pernos en U y contratuerzas.</p>
	M10	× 4					
		× 2					
 <hr/>  <table border="0"><tr><td></td><td>Ø25</td><td>× 4</td></tr><tr><td></td><td></td><td>× 4</td></tr></table> B		Ø25	× 4			× 4	<p>B. Montaje de las ruedas: coloque una arandela en el eje, luego una rueda seguida de otra arandela y asegúrela con un pasador de chaveta. Repita el procedimiento en el otro lado.</p>
	Ø25	× 4					
		× 4					
 <hr/>  <table border="0"><tr><td></td><td></td><td>× 2</td></tr></table> C			× 2	<p>C. Levante el cilindro: Sostenga el soporte contra la cuña y baje ambos mangos de control para levantar el cilindro (1). Inserte los pernos en L para asegurar el cilindro a la astilladora de troncos (2,3). Bloquee los pernos en L en las lengüetas de resorte (4).</p>			
		× 2					



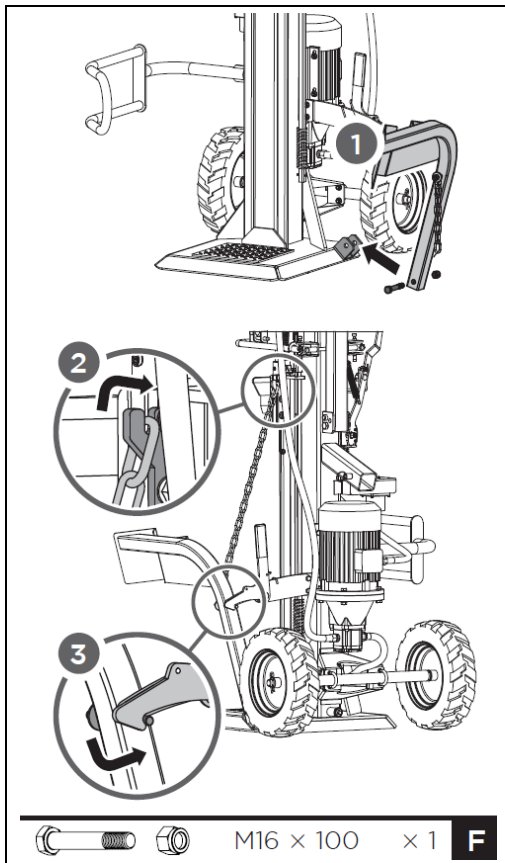
Extracción del soporte: suelte los mangos de control para retraer la cuña. Retire el soporte.



D. Asegurar el brazo protector: Alinee el orificio y el pasador de bloqueo del brazo protector con el soporte. Asegure el brazo de protección con un tornillo hexagonal M10x40, dos arandelas y una tuerca de la bolsa de piezas pequeñas provista.

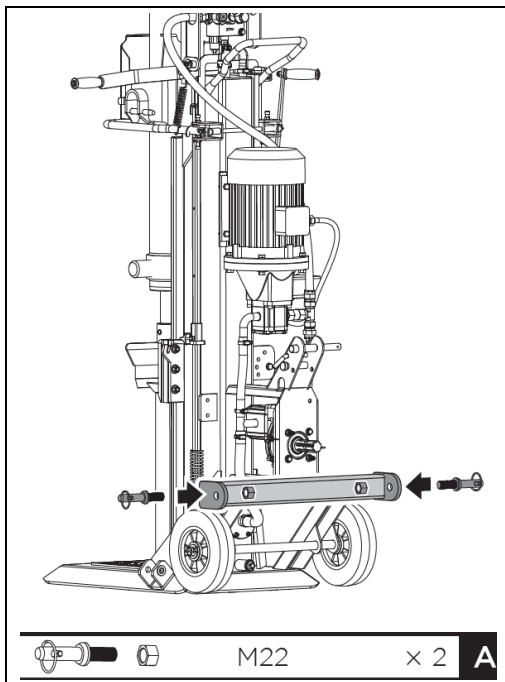


E. Montaje del gancho de seguridad: Coloque el gancho de seguridad en el marco y asegúrelo con dos pernos y tuercas hexagonales M10x35.

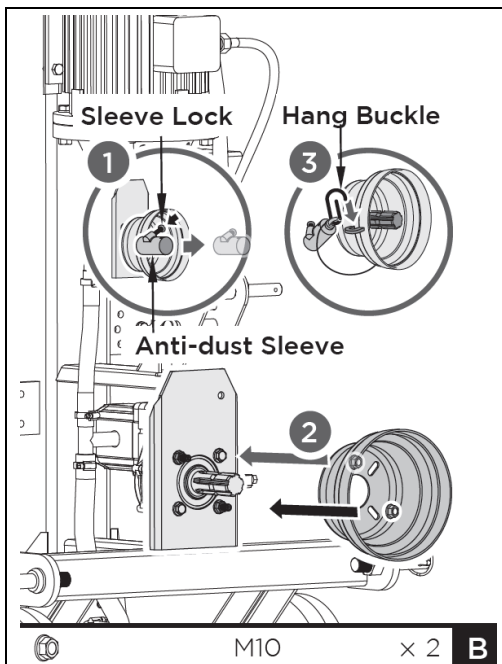


F. Montaje del elevador de troncos: coloque el elevador de troncos dentro del soporte de montaje y alinee los orificios del soporte de montaje. Asegúrelo con un perno hexagonal M16 × 100 y una tuerca. Enganche la cadena de elevación a la guía de deslizamiento de cuña.

22.2 ZI-HS22EZ und ZI-HS30(E)Z



A. Montaje de los pasadores de conexión: Asegure los pasadores de conexión a la abrazadera.

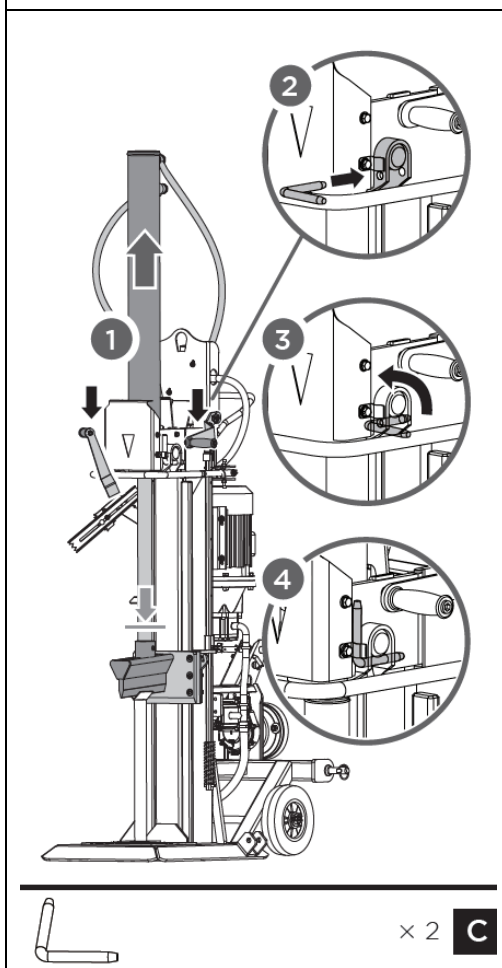


B. Colocación de la cubierta del PTO: Fije la cubierta del PTO con dos tuercas M10 al divisor.

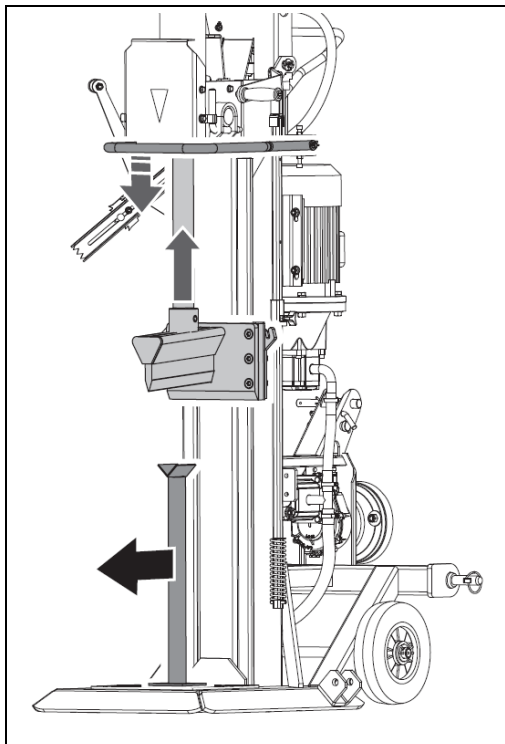


NOTA

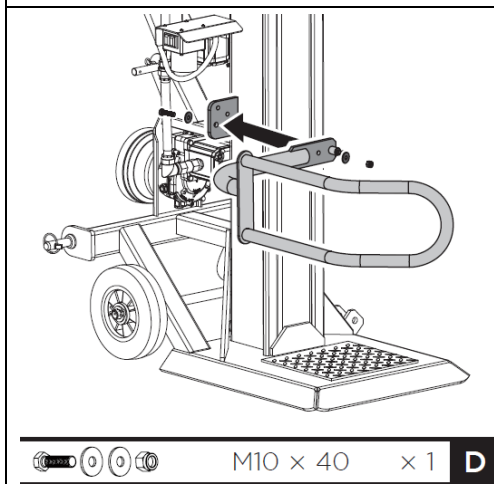
El motor no arranca si la cubierta de la TDF no está montada (interruptor de seguridad).



C. Levante el cilindro: Sostenga el soporte contra la cuña y baje ambos mangos de control para levantar el cilindro (1). Inserte los pernos en L para asegurar el cilindro a la astilladora de troncos (2,3). Bloquee los pernos en L en las lengüetas de resorte (4).

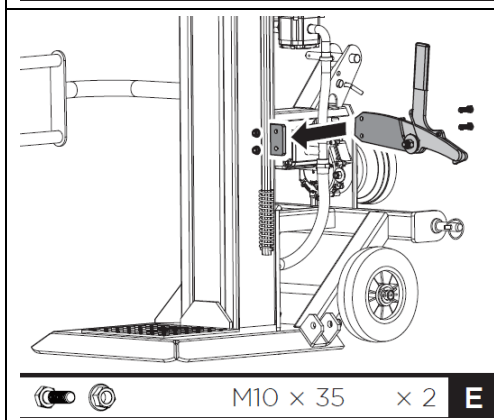


Extracción del soporte: suelte los mangos de control para retraer la cuña. Retire el soporte.



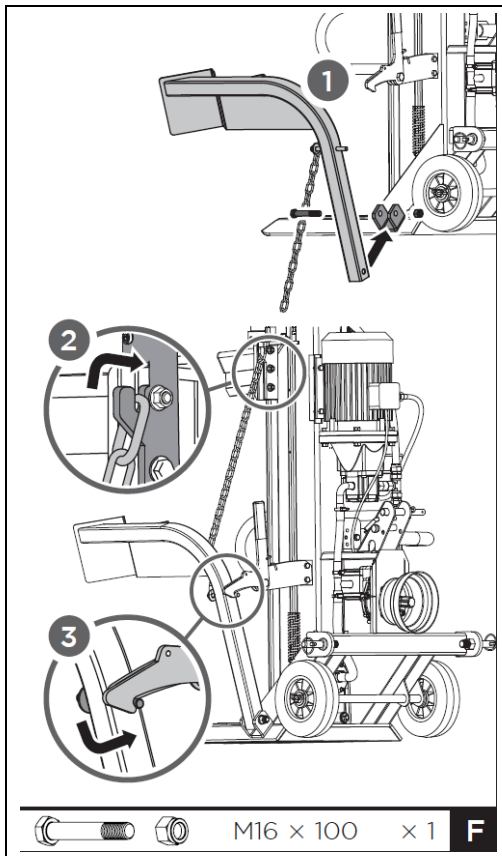
D. Asegurar el brazo protector: Alinee el orificio y el pasador de bloqueo del brazo protector con el soporte. Asegure el brazo de protección con un tornillo hexagonal M10x40, dos arandelas y una tuerca de la bolsa de piezas pequeñas provista.

 M10 x 40 x 1 **D**

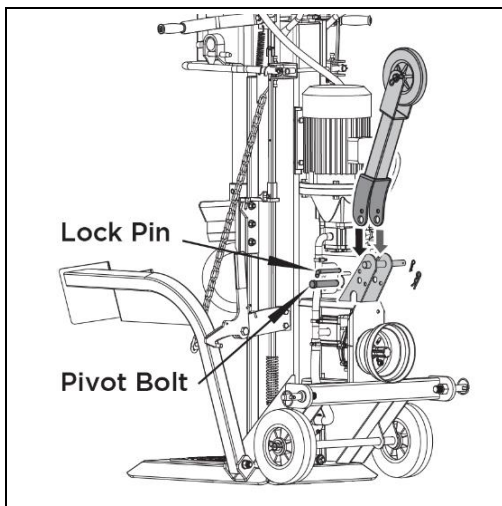


E. Montaje del gancho de seguridad: Coloque el gancho de seguridad en el marco y asegúrelo con dos pernos y tuercas hexagonales M10x35.

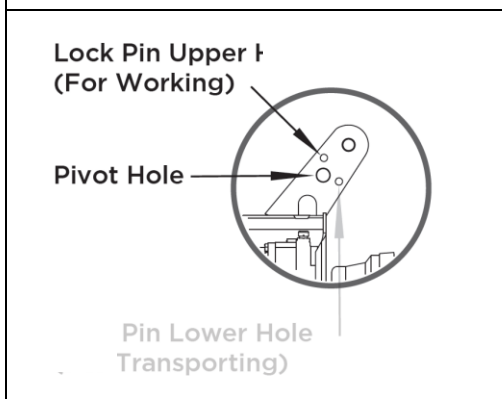
 M10 x 35 x 2 **E**



F. Montaje del elevador de troncos: coloque el elevador de troncos dentro del soporte de montaje y alinee los orificios del soporte de montaje. Asegúrelo con un perno hexagonal M16 × 100 y una tuerca. Enganche la cadena de elevación a la guía de deslizamiento de cuña.



G. Montaje de la rueda de soporte: monte la rueda de soporte con el pasador de bloqueo y el perno de pivote.



H. Para trabajar, inserte el pasador de bloqueo en el orificio superior. (Para el transporte, inserte el pasador de bloqueo en el orificio inferior).



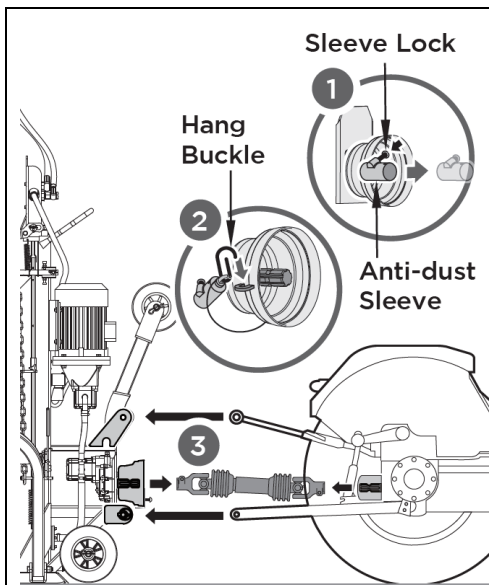
22.2.1 Montaje del eje PTO

La astilladora de troncos se puede accionar por medio de un eje cardán que transmite el par desde el tractor durante el funcionamiento normal. (Atención: ¡El eje de la PTO no está incluido en la entrega de la astilladora de troncos!). El extremo de la toma de fuerza de la caja de cambios tiene un diámetro de 34,8 mm (1 3/8 ") y una conexión hexagonal (PTO de categoría estándar 1).

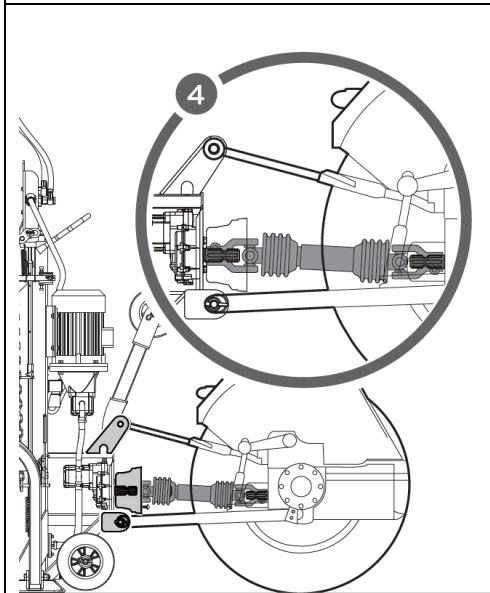


NOTA

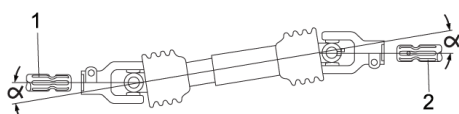
El eje del PTO es una posible fuente de peligro. Lea atentamente el manual que viene con el eje del PTO y preste especial atención a las instrucciones de seguridad.



1. Retroceda la parte trasera del tractor hacia la astilladora. Coloque los brazos de tiro inferiores lo suficientemente cerca de los pasadores de conexión de la astilladora. Aplique el freno de mano del tractor y apague el motor.
2. Asegure el tractor sobre cuñas (u otros objetos adecuados) a cada lado de las ruedas traseras.
3. Retire la funda de plástico con cierre automático de la astilladora y fíjela a la protección del PTO.
4. Deslice los brazos de tiro inferiores sobre los pasadores de conexión de la astilladora y asegúrelos con los pasadores de bloqueo.



5. Coloque el brazo de tiro superior dentro del soporte de montaje y alinee con los orificios del soporte de montaje. Inserte el pasador de enganche para asegurar el brazo de tiro superior en su lugar.
6. Deslice el eje de transmisión del PTO sobre los extremos del eje del PTO en la caja de engranajes y el tractor, respectivamente.
7. Presione hacia adentro los pasadores de resorte que se encuentran en ambos extremos del eje de transmisión del PTO.
8. Continúe deslizando el eje de transmisión sobre los extremos del eje del PTO hasta que los pasadores de resorte salgan y se bloqueen en los retenes en los extremos del eje del PTO.
9. Fije las cadenas de seguridad del eje del PTO a las partes estacionarias de la astilladora y del tractor para evitar que gire el protector.



Atención: Mantenga el extremo del eje del PTO en astilladora (1) y el extremo del eje del PTO en el tractor (2) en paralelo desde la parte superior y el lado de los ejes. Mantenga el ángulo del eje de transmisión (α) lo más pequeño posible.

22.2.2 Desacoplar el eje del PTO



NOTA

Hay un dispositivo de contacto del motor dentro del manguito autoblocante. Cuando se retira el manguito, el motor no puede arrancar. Por lo tanto, la máquina solo funciona cuando está conectada solo al motor o solo al PTO.

Para desacoplar el eje del PTO, haga lo siguiente:

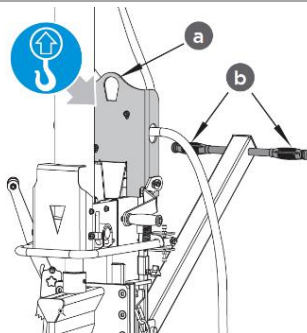
1. Antes de apagar el PTO, reduzca el acelerador a ralentí, aplique el freno de mano y detenga el motor.
2. Retire los pasadores de seguridad de los enlaces inferiores y deslícelos de los pasadores de conexión de la astilladora de madera.
3. Retire el pasador de acoplamiento del acoplamiento superior y extráigalo del soporte.
4. Suelte la cadena de seguridad y los pasadores de resorte de ambos extremos del eje del PTO. Desconecte el eje PTO de los extremos del eje del PTO.
5. Montar la funda protectora autoblocante.

23 TRANSPORTE

23.1 ZI-HS16E

Para facilitar el transporte, la astilladora tiene dos ruedas, una rueda de soporte y un mango de transporte.

ADVERTENCIA



- Cuando utilice una grúa para levantar, fije el gancho de la grúa solo al punto de elevación deseado (a); vea la ilustración a la izquierda.
- ¡Nunca cuelgue el gancho de la grúa en el asa de transporte (b)!
- Antes de mover la astilladora, asegúrese de que la tapa del tanque de aceite esté bien cerrada.
- Para mover, sujete la astilladora por el asa (b) e inclínelo con cuidado hacia atrás.

	<p>A. Colocar la rueda de soporte a la posición de transporte: Para montar la rueda de soporte, retire el perno de resorte y empuje el tubo cuadrado con la rueda de soporte en el soporte (1). Luego seleccione el orificio apropiado y fije el tubo cuadrado en la posición deseada usando el perno de resorte (2).</p>
	<p>B. Despliegue del asa de transporte: El asa de transporte normalmente se fija en una posición vertical. Para transportar la astilladora, el asa de transporte debe estar desplegada como se muestra en la ilustración de la izquierda. Para desplegar, suelte el pasador (1), despliegue el asa de transporte (2) y fíjela en la posición desplegada utilizando el pasador (3).</p>

23.2 ZI-HS22EZ y ZI-HS30(E)Z

El acoplamiento de 3 puntos al tractor hace que la astilladora sea fácil de mover. Antes del transporte, asegúrese de que la astilladora esté correctamente conectada al tractor y que las cadenas de seguridad estén en su lugar. Asegúrese de que la astilladora esté elevada lo suficiente para evitar obstáculos durante el transporte. ¡Nunca transporte la astilladora cuando el eje del PTO esté encendido! En situaciones de conducción, por ejemplo, al girar, estacionar o pasar cruces, tenga en cuenta el exceso de longitud causado por la astilladora enganchada.

ADVERTENCIA

		<ul style="list-style-type: none"> • Cuando utilice una grúa para levantar, fije el gancho de la grúa solo al punto de elevación deseado (a); vea la ilustración a la izquierda. • ¡Nunca cuelgue el gancho de la grúa en el asa de transporte (b)! • Antes de mover la astilladora, asegúrese de que la tapa del tanque de aceite esté bien cerrada. • Para mover, sujete la astilladora por el asa (b) e inclínelo con cuidado hacia atrás.!
--	--	--

	<p>A. Colocación de la rueda de transporte: saque el pasador de bloqueo, baje la rueda de apoyo a la posición de transporte.</p>
	<p>B. ¡Inserte el pasador de bloqueo en el orificio inferior y fíjelo con el pasador!</p>

24 FUNCIONAMIENTO

24.1 Preparación

24.1.1 Lubricación de la cuña astilladora

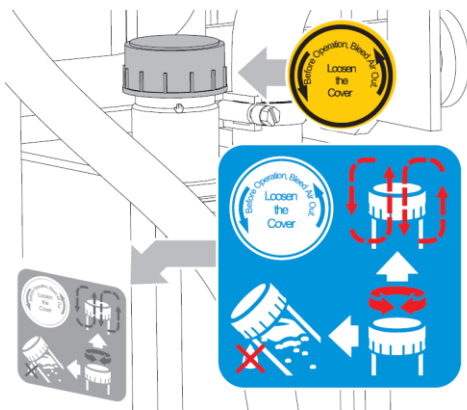
Aplique una capa delgada de grasa a la cuña astilladora de la astilladora de troncos antes de comenzar a trabajar. Esto prolonga la vida útil de la herramienta.

24.1.2 Purga del sistema hidráulico

NOTA



¡No olvide aflojar la tapa del depósito de aceite! De lo contrario, el aire en el sistema se comprimirá y liberará una y otra vez, lo que destruirá las juntas del circuito hidráulico y hará que la astilladora de troncos quede inutilizable.



Purgue el sistema hidráulico antes de iniciar la astilladora de troncos.

Para hacer esto, afloje la tapa del tanque de aceite hidráulico unas cuantas vueltas hasta que el aire pueda entrar y salir suavemente.

El flujo de aire a través del tanque de aceite debe ser visible durante la operación.

¡Para evitar que el aceite se escape, debe cerrar bien la tapa del tanque de aceite antes de cada transporte!

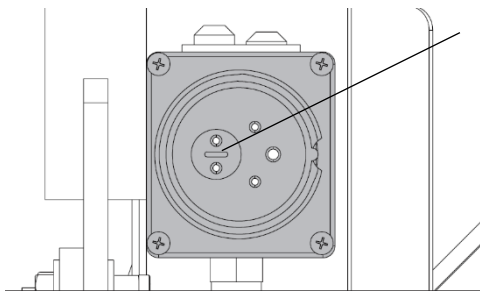
24.1.3 Comprobar el sentido de giro del motor - sólo para los modelos ZI-HS16E, ZI-HS22EZ, ZI-HS30EZ

NOTA



Inversor de fase

Nunca haga funcionar el motor en la dirección equivocada. Esto dañará la bomba y anulará la garantía.

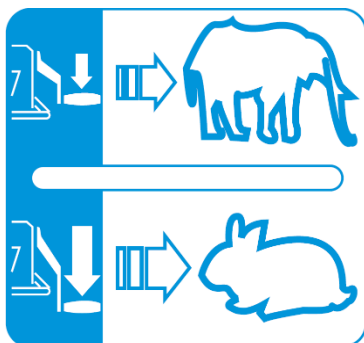


Compruebe la dirección de rotación del motor. (inversor de fase dentro del enchufe, vea la imagen a la izquierda)

24.2 Funcionamiento

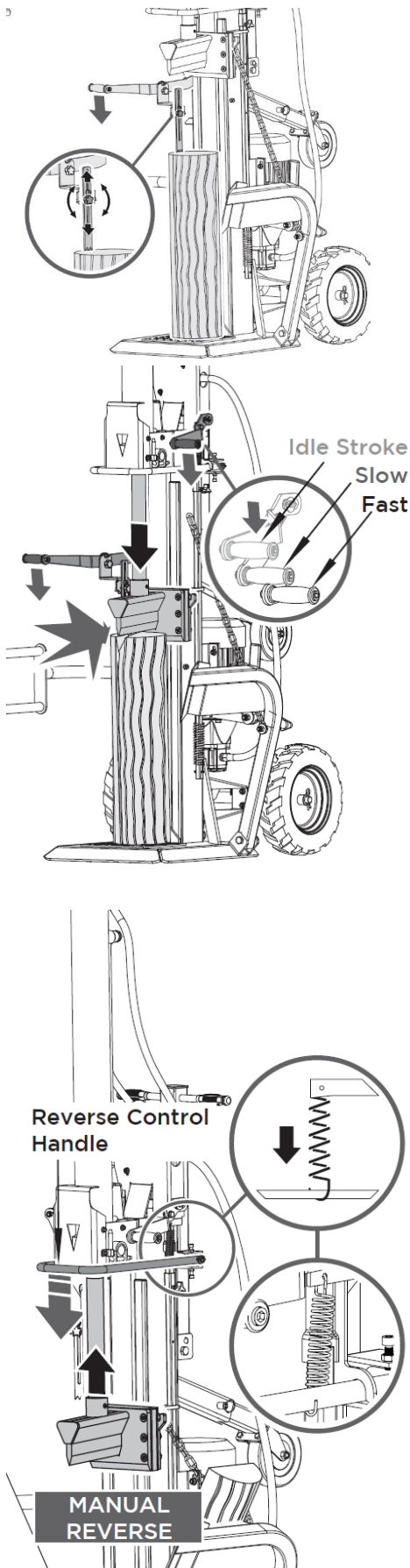
24.2.1 Palanca de división

La fuerza de división y la velocidad de división son controladas por la palanca de división. La operación se realiza simplemente subiendo o bajando la palanca.

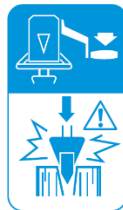


Para obtener la máxima potencia de división a una velocidad más baja, como la requerida al comienzo de la operación de división, o para dividir troncos especialmente duros y depositados, empuje la palanca de división hasta la mitad.

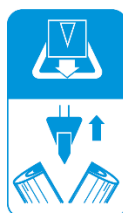
Por otro lado, empuje la palanca de división completamente para aumentar la velocidad de división mientras que al mismo tiempo reduce la fuerza de división, por ejemplo, para finalizar la división o para dividir los troncos convencionales.

24.2.2 Proceso de división


1. Coloque el tronco verticalmente en la mesa de soporte, de modo que quede plano sobre su cara. Presione la palanca izquierda para bajar la garra de fijación del tronco extendida contra el tronco para asegurarlo. La garra de fijación del tronco extendido se puede ajustar para que se ajuste a los tronco con diferentes alturas.



2. Sostenga la palanca de la izquierda. Mientras tanto, mueva la cuña divisora hacia abajo presionando la palanca de división derecha hasta la mitad de la carrera para dividir el tronco lentamente primero y luego presione hasta el final hasta que el tronco esté completamente dividido.



3. Retroceso de la cuña divisora a la posición inicial: use la palanca de control de retracción con resorte para levantar la cuña por encima de la altura del tronco que se va a dividir.



24.2.3 Retirar la madera atascada

No intente eliminar la madera atrapada con las manos descubiertas, ni usted, ni otras personas. Si la madera está atascada, pare el motor. Luego, si es necesario, con una carrera descendente (varias pulsaciones descendentes), afloje la pieza de madera con un martillo en el tronco.

25 MANTENIMIENTO



ADVERTENCIA

Antes de realizar cualquier trabajo de mantenimiento, asegúrese de que las partes móviles estén estacionarias, que la máquina esté desconectada de la fuente de alimentación o que el eje del PTO no esté acoplado.

25.1 Plan de mantenimiento

Actividad	Modelo			
	ZI-HS16E	ZI-HS16E	ZI-HS16E	ZI-HS16E
Comprobar nivel de aceite	Después de cada cambio de aceite o cada 8 of*	Después de cada cambio de aceite o cada 8 of*	Después de cada cambio de aceite o cada 8 of*	Después de cada cambio de aceite o cada 8 of*
Cambio de aceite hidráulico	1 x año	1 x año	1 x año	1 x año
Cambio de aceite de engranajes		tras 25 of, posteriormente cada seis meses o cada 250 of	tras 25 of, posteriormente cada seis meses o cada 250 of	tras 25 of, posteriormente cada seis meses o cada 250 of

*) of ... horas de funcionamiento

25.2 Cambio del aceite hidráulico

NOTA

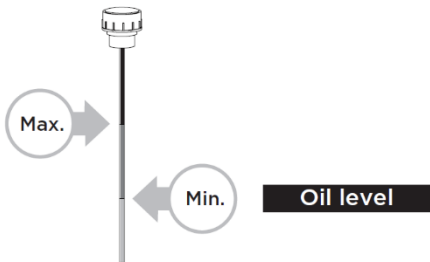


Compruebe regularmente el nivel de aceite. Cambie el aceite hidráulico completamente al menos una vez al año. Deseche siempre el aceite usado correctamente y inunca lo tire a la basura doméstica o al agua residual!

El sistema hidráulico de la astilladora de troncos es un sistema cerrado con tanque de aceite, bomba de aceite y válvula de control. El aceite debe cambiarse completamente una vez al año.

Se recomiendan los siguientes aceites para el sistema hidráulico de la astilladora de troncos:

- Shell Tellus 22
- Mobil DTE 11
- Aral Vitam GF 22 or
- BP Energol HLP-HM 2



Si el nivel de aceite es demasiado bajo, la bomba de aceite puede dañarse y el llenado excesivo puede sobrecalentar el sistema hidráulico. Por lo tanto, compruebe regularmente el nivel de aceite con la varilla de medición. ¡Vea la imagen a la izquierda!

<p>Oil Filler Plug Oil drain plug</p>	<p>Los aceites usados son tóxicos y no deben ser liberados al medio ambiente. Si es necesario, póngase en contacto con las autoridades locales para obtener información sobre la eliminación adecuada.</p> <p>Cambio del aceite hidráulico:</p> <ul style="list-style-type: none"> • Retire el tapón de drenaje de aceite para drenar el aceite del sistema hidráulico. • Use una bandeja de recolección para recolectar aceite usado y partículas. • Inspeccione el aceite en busca de virutas de metal. (Las virutas de metal en el aceite son una indicación de un mayor desgaste). • Después de drenar completamente el aceite de la máquina, vuelva a instalar el tapón de drenaje. • Rellene el aceite hidráulico nuevo recomendado a través del puerto de llenado de aceite. • Después de cambiar el aceite, opere la astilladora de troncos varias veces sin dividir realmente la madera. • Controlar el nivel de aceite con una varilla.
---	---

25.3 Afilar la cuña astilladora



La astilladora de troncos está equipada con una cuña astilladora reforzada con filo especialmente tratado. Después de un largo período de operación y, si es necesario, afile la cuña con una lima fina para eliminar rebabas o mellas.

25.4 Lubricación de engranajes: sólo para los modelos ZI-HS22EZ y ZI-HS30(E)Z

<p>Filling Hole Inspection Hole Oil Drain Plug</p>	<p>La caja de engranajes se preajusta con aceite para engranajes SAE90.</p> <ul style="list-style-type: none"> • Drene el aceite para engranajes después de las primeras 25 horas de uso y vuelva a llenarlo con aceite nuevo como se especifica. • Luego cambie cada 250 horas de uso o cada seis meses, lo que ocurra primero. • Después de cada cambio de aceite, verifique que se haya vertido la cantidad correcta de aceite en la caja de engranajes. • Compruebe el nivel de aceite cada 8 horas: el nivel de aceite es correcto si el borde inferior del orificio de inspección está casi cubierto de aceite.
--	---



26 ELIMINACIÓN

	Observe las normas nacionales de eliminación de residuos. No deseche la máquina, los componentes o el equipo de la máquina como basura normal. Si es necesario, comuníquese con las autoridades locales para obtener información sobre las opciones de eliminación disponibles. Cuando compra una máquina nueva o equivalente a su distribuidor, en algunos países se requiere que deseche su máquina vieja de manera adecuada.
	Los aceites usados son tóxicos y no deben ser liberados al medio ambiente. Si es necesario, póngase en contacto con las autoridades locales para obtener información sobre la eliminación adecuada.

27 SOLUCIÓN DE PROBLEMAS

PROBLEMA	PROBABLE CAUSA	SOLUCIÓN
El motor no arranca	El interruptor está apagado. El mango autoblocante está desconectado (vea los capítulos 14.2.1 y 14.2.2)	Poner el interruptor en ON. Conecte el mango autoblocante.
Dirección incorrecta de rotación del motor	Conexión errónea	Invertir la polaridad (por un electricista).
La máquina no funciona mientras el motor está en marcha.	Válvula no abierta debido a piezas de conexión flojas. Palanca de mando o piezas de conexión dobladas. Nivel de aceite hidráulico demasiado bajo.	Revisar y apretar las piezas. Reparar partes dobladas. Revisar y rellenar con aceite.
La máquina funciona con vibraciones y ruidos anormales	Nivel de aceite hidráulico demasiado bajo.	Revisar y rellenar con aceite.



¡Todas las reparaciones de esta máquina deben ser realizadas por un especialista para este producto!





28 AVANT-PROPOS (FR)

Cher client, chère cliente,

Le présent mode d'emploi contient des informations et des remarques importantes concernant la mise en service et la manipulation des modèles de fendeur de bois ZI-HS16E / ZI-HS22EZ / ZI-HS30EZ / ZI-HS30Z.

Ci-après, la désignation commerciale courante de l'appareil (voir page de garde) du présent manuel d'exploitation est remplacée par la dénomination « machine ».

Le manuel d'exploitation fait partie intégrante de la machine et ne doit pas être éliminé. Conservez-le pour un usage ultérieur et incluez ce manuel de la machine lorsque vous transmettez la machine à une tierce personne !

Veillez respecter les consignes de sécurité !



Avant la mise en service, veuillez lire minutieusement le présent manuel. La manipulation correcte vous facilitera la prévention de malentendus et dommages causés possibles. Respectez les consignes de sécurité et les avertissements. Toute inobservation peut occasionner de graves blessures.

Nos produits peuvent légèrement diverger des illustrations et des contenus en raison du développement constant. Si vous décelez des erreurs, veuillez nous en informer.

Sous réserve de modifications techniques !

Droits d'auteur

© 2018

Cette documentation est protégée par droit d'auteur. Les droits constitutionnels ainsi réservés ! En particulier, la réimpression, la traduction et l'extrait de photographies et d'illustrations feront l'objet de poursuites judiciaires.

Le tribunal compétent est le tribunal régional de Linz ou le tribunal compétent pour 4707 Schlüsslberg.

Adresse du service client :

ZIPPER MASCHINEN GmbH

Gewerbepark 8, 4707

Schlüsslberg

AUSTRIA

Tel.: +43 7248 61116-700

Fax: +43 7248 61116-720

Mail: info@zipper-maschinen.at



29 SÉCURITÉ

N'utiliser la machine qu'en parfait état technique et conformément à son utilisation conforme, à la sécurité et à la sensibilisation aux dangers ! Faire éliminer immédiatement tous défauts qui pourraient nuire à la sécurité !

La machine est exclusivement destinée aux tâches suivantes :

Pour fendre le bois dans le sens du fil, avec des dimensions dans les limites spécifiées dans la section « Caractéristiques techniques ».

Le processus de fendage de la machine est destiné à être utilisé par une seule personne.

La société ZIPPER-MASCHINEN décline toute responsabilité ou garantie pour toute utilisation divergente ou sortant de son contexte et pour les dommages matériels ou corporels qui en résultent.

Conditions d'utilisation :

La machine est conçue pour être utilisée dans les conditions suivantes :

Humidité relative:	max. 50 %
Température	+5 °C à +40 °C
hauteur au-dessus du niveau de la mer	jusqu'à 1 000 m

L'utilisation non-conforme ou le non-respect des explications et instructions données dans ce manuel entraîne l'expiration de toutes les demandes de garantie et d'indemnisation à l'encontre de Zipper GmbH.

Utilisation non autorisée :

- Exploitation de la machine sans aptitude physique et mentale adéquate
- Utilisation de la machine en l'absence de connaissance du mode d'emploi
- Changements dans la conception de la machine
- L'exploitation de la machine dans des conditions à risques explosifs
- L'exploitation de la machine en-dehors de la plage de puissance prescrite
- Retrait des marquages de sécurité apposés sur la machine
- Modification, contournement ou désactivation des dispositifs de sécurité de la machine

29.1 Consignes de sécurité

Les panneaux d'avertissement et/ou autocollants d'avertissement illisibles ou retirés sur la machine doivent être remplacés immédiatement !

Des lois et règlements locaux peuvent déterminer l'âge minimum de l'opérateur et limiter l'utilisation de cette machine !

Afin d'éviter les dysfonctionnements, les dommages et les effets néfastes pour la santé, les mesures supplémentaires suivantes doivent être observées IMPÉRATIVEMENT pour un travail en toute sécurité :

- Ne pas fendre le bois trempé.
- Fendre le bois uniquement dans le sens du fil !
- Ne pas fendre de bois contenant des corps étrangers tels que des clous, des câbles, etc.
- Utiliser la machine uniquement dans des locaux bien aérés ou à l'extérieur.
- Ne jamais utiliser la machine à l'extérieur sous la pluie.
- Choisir une surface plane, antidérapante et exempte de vibrations pour le lieu de montage.
- Assurer des conditions d'éclairage adéquates sur le lieu de travail.
- Veiller à ce que la zone de travail soit libre de tout obstacle (par ex. morceaux de bois, restes de bois, etc.).
- Avant chaque utilisation, contrôler l'état parfait de la machine (serrage des flexibles et des vis, fonctionnement des dispositifs d'arrêt, etc.)
- Ne jamais laisser la machine en marche sans surveillance.



- La machine ne doit être utilisée, entretenue ou réparée que par des personnes qui la connaissent et qui ont été informées des risques inhérents au cours des travaux.
- Bien qu'il soit possible que plusieurs opérateurs puissent travailler sur la machine (par exemple pour le chargement et le déchargement), une seule personne à la fois doit effectuer le processus de fendage.
- En tant qu'utilisateur de la machine, veiller à ce que des personnes non autorisées se trouvent à une distance de sécurité suffisante de la machine et, en particulier, à ce que les enfants restent à l'écart de celle-ci.
- Porter des vêtements de travail appropriés (lunettes de protection, gants de travail, chaussures de sécurité et vêtements de protection serrés, jamais de vêtements amples, cravates, bijoux, etc.
- Garder les mains loin des crevasses et des fissures qui s'ouvrent dans la bûche.
- Ne pas insérer la main dans la zone de fendage.
- Ne pas travailler sur la machine si vous êtes fatigué, déconcentré ou sous l'influence de médicaments, d'alcool ou de drogues !
- Tenir l'appareil à l'écart de sources d'inflammation potentielles telles que, par exemple, les voyants de contrôle et/ou les flammes nues (risque d'incendie et d'explosion).
- Ne pas fumer à proximité immédiate de la machine.
- Avant d'allumer la machine, vérifier que l'interrupteur marche/arrêt est en position « Arrêt ».
- Veiller à ce que l'appareil soit mis à la terre si nécessaire.
- Utiliser uniquement des rallonges appropriées.
- Avant de procéder à des travaux de nettoyage, de maintenance ou de réparation, toujours débrancher l'appareil de la source d'alimentation ou d'entraînement et le protéger contre toute remise sous tension involontaire.
- Utiliser un outil intact uniquement.

29.2 Risques résiduels

Malgré leur utilisation prévue, certains risques résiduels subsistent. En raison de la conception et de la construction de la machine, des situations dangereuses peuvent se produire, identifiées comme suit dans le présent mode d'emploi :

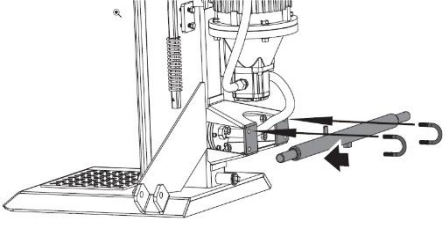







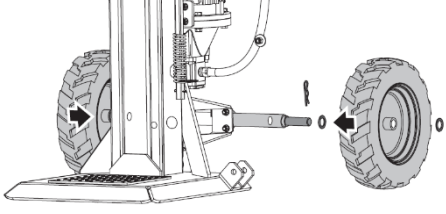







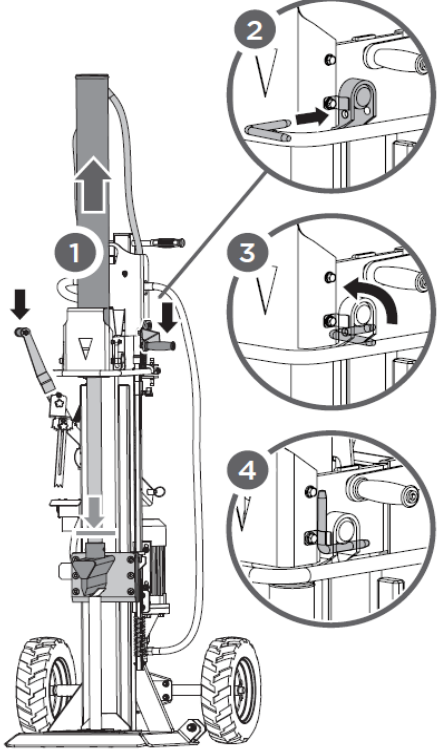




	DANGER Une consigne de sécurité de ce type indique une situation dangereuse imminente qui, si elle n'est pas évitée, peut entraîner la mort ou des blessures graves.
	AVERTISSEMENT Ce type de consigne de sécurité indique une situation potentiellement dangereuse qui, si elle n'est pas évitée, peut entraîner des blessures graves ou même la mort.
	ATTENTION Une consigne de sécurité de ce type indique une situation potentiellement dangereuse qui peut entraîner des blessures légères ou modérées si elle ne sont pas évitées.
	AVIS Une note de sécurité de ce type indique une situation potentiellement dangereuse qui, si elle n'est pas évitée, peut entraîner des dommages matériels.

Indépendamment de toutes les consignes de sécurité, leur bon sens et leur adéquation technique/formation correspondante sont et restent le facteur de sécurité le plus important pour un fonctionnement sans erreur de la machine. **La sécurité au travail dépend de vous !**

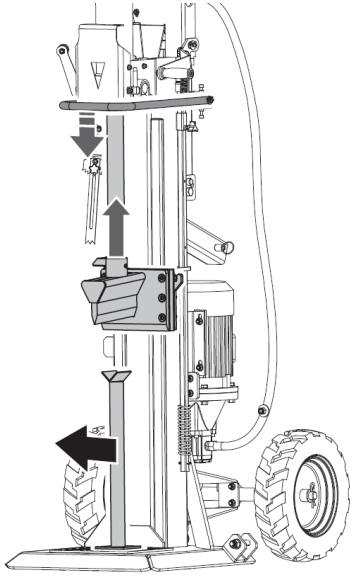
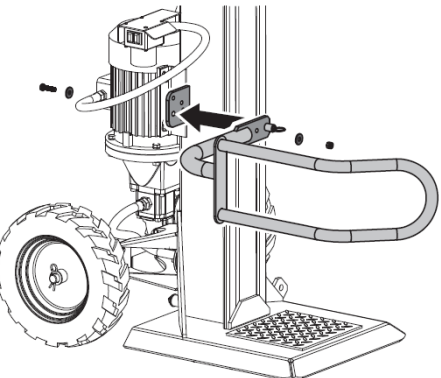

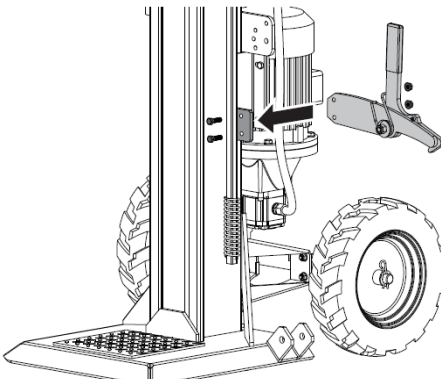



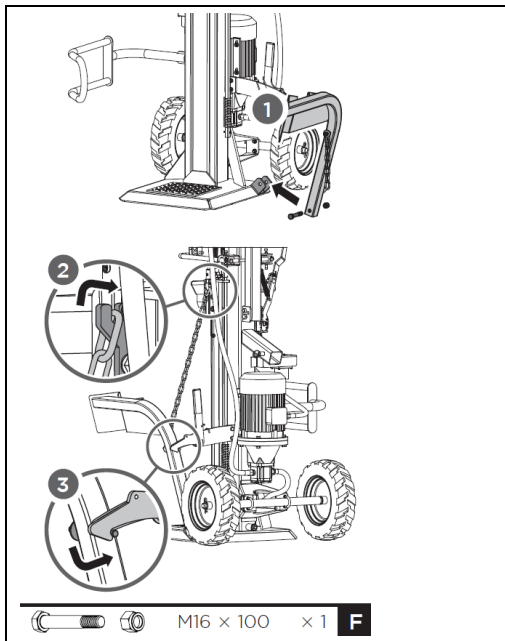
30 MONTAGE

30.1 ZI-HS16E

 <hr/>  <table border="0"><tr><td></td><td>M10</td><td>× 4</td></tr><tr><td></td><td></td><td>× 2</td></tr></table> A		M10	× 4			× 2	<p>A. Fixer l'axe de roue : Fixer l'axe de roue au fendeur à l'aide de boulons étriers et d'écrous de blocage.</p>
	M10	× 4					
		× 2					
 <hr/>  <table border="0"><tr><td></td><td>Ø25</td><td>× 4</td></tr><tr><td></td><td></td><td>× 4</td></tr></table> B		Ø25	× 4			× 4	<p>B. Monter les roues : Glisser une rondelle sur l'axe, puis une roue, suivie d'une autre rondelle. Fixer la roue avec une goupille fendue. Répéter la procédure de l'autre côté.</p>
	Ø25	× 4					
		× 4					
 <hr/>  <table border="0"><tr><td></td><td></td><td>× 2</td></tr></table> C			× 2	<p>C. Relever le cylindre : Tenir le support contre le coin et abaisser les deux poignées de commande pour relever le cylindre (1). Insérer les goupilles en L pour fixer le cylindre au fendeur de bois (2,3). Bloquer les goupilles en L dans les languettes à ressort (4).</p>			
		× 2					

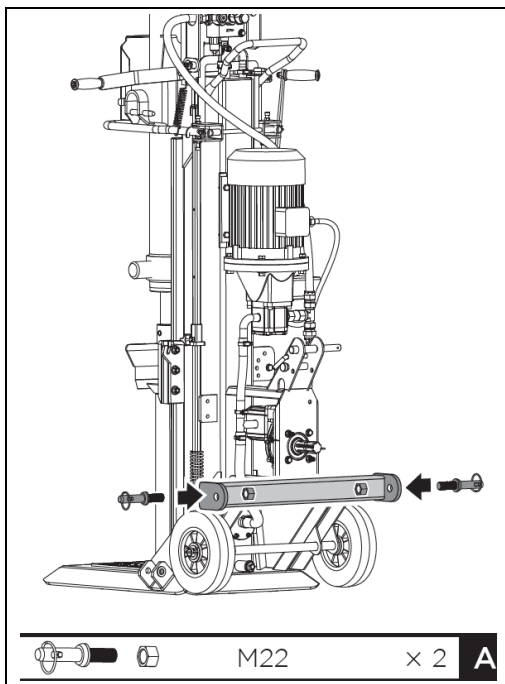


	<p>Retirer le support : Relâcher les deux leviers de commande pour rétracter le coin à refendre. Retirer le support.</p>
 <p> M10 x 40 x 1 D</p>	<p>D. Fixer le bras de protection : Aligner le trou et la goupille de verrouillage du bras de protection avec le support. Fixer le bras de protection avec un boulon hexagonal M10x40, deux rondelles et un écrou du sachet de petites pièces fourni.</p>
 <p> M10 x 35 x 2 E</p>	<p>E. Monter le crochet de sécurité : Placer le crochet de verrouillage sur le cadre et le fixer à l'aide de deux boulons et écrous hexagonaux M10x35.</p>

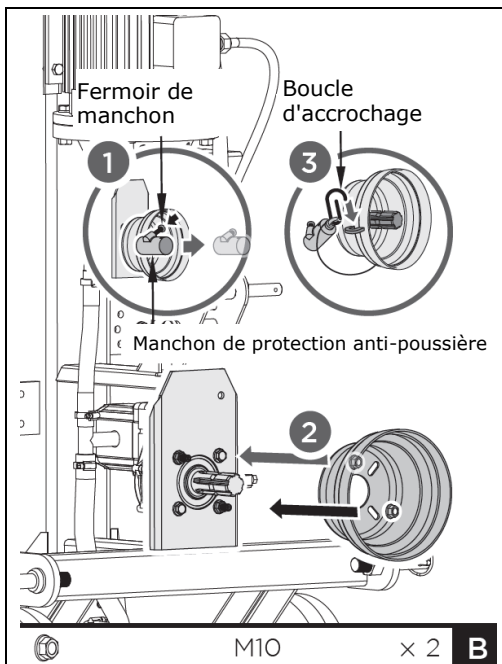


- F. Fixer le dispositif pour soulever des grumes :** Positionner le dispositif pour soulever des grumes à l'intérieur du support et aligner les trous avec les trous du support. Fixer le dispositif pour soulever des grumes avec une vis à tête hexagonale M16x100 et un écrou (1). Accrocher la chaîne de levage dans la glissière en coin et dans le crochet de sécurité (2,3).

30.2 ZI-HS22EZ et ZI-HS30(E)Z



- A. Fixer les chevilles de réception :** Fixez les chevilles de réception au dispositif d'accrochage.

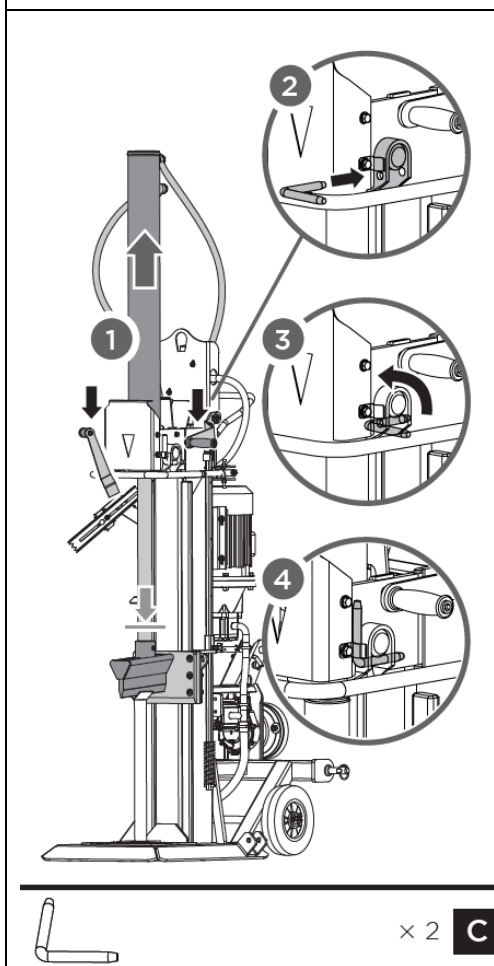


B. Monter le couvercle d'arbre de prise de force :
Montez le couvercle d'arbre de prise de force

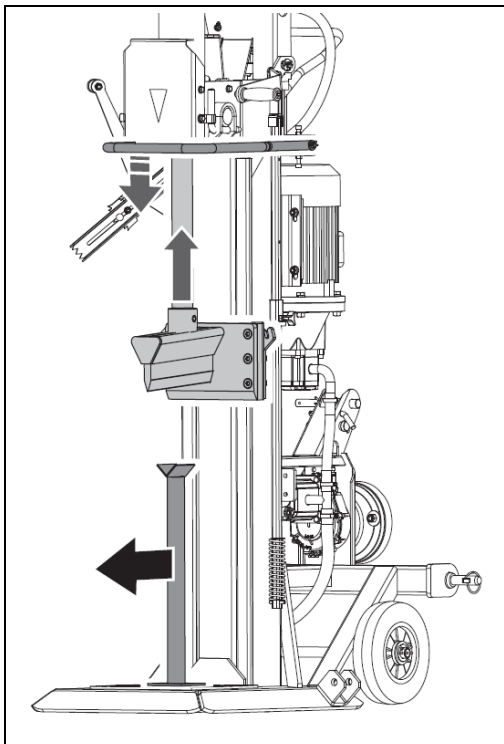


AVIS

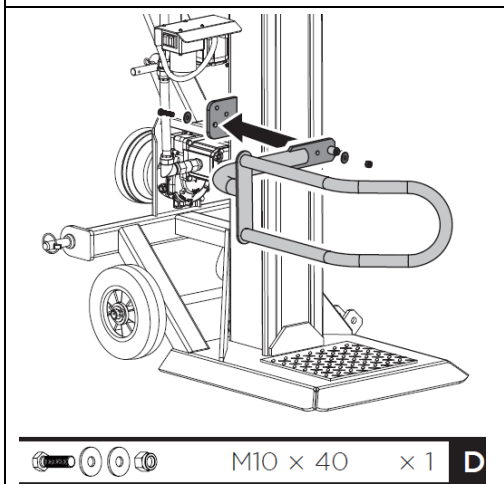
Le moteur ne démarre pas si le couvercle d'arbre de prise de force n'est pas monté (interrupteur de sécurité)



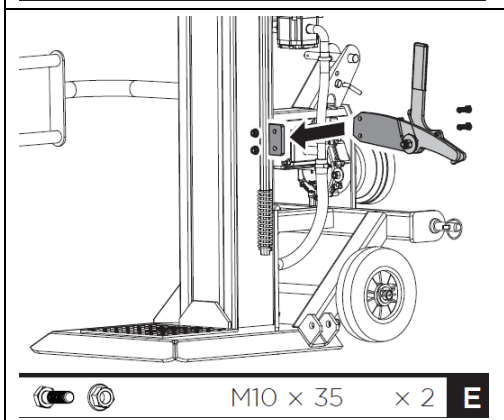
C. Relever le cylindre : Tenir le support contre le coin et abaisser les deux poignées de commande pour relever le cylindre (1). Insérer les goupilles en L pour fixer le cylindre au fendeur de bois (2,3). Fixer les goupilles en L dans les tenons à ressort (4).



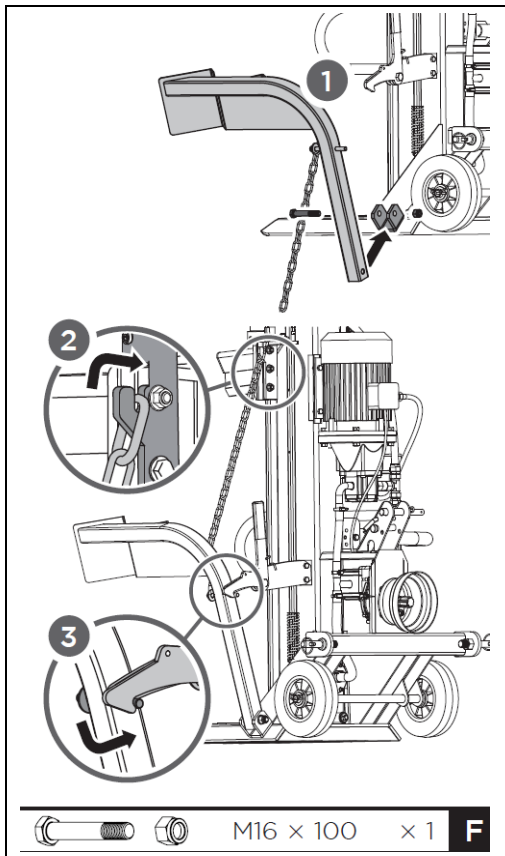
Retirer le support : Relâcher les deux leviers de commande pour rétracter le coin à refendre. Retirer le support.



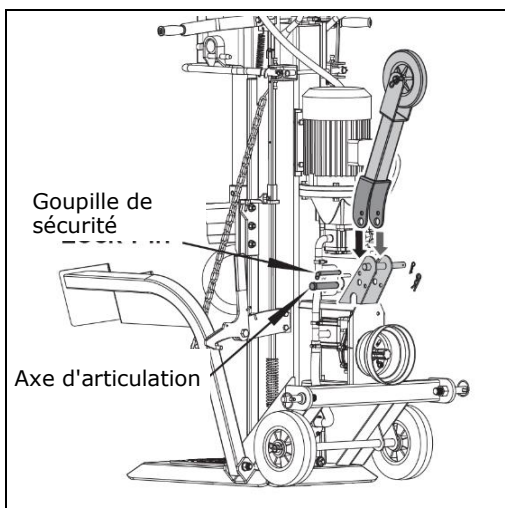
D. Fixer le bras de protection : Aligner le trou et la goupille de verrouillage du bras de protection avec le support. Fixer le bras de protection avec un boulon hexagonal M10x40, deux rondelles et un écrou du sachet de petites pièces fourni.



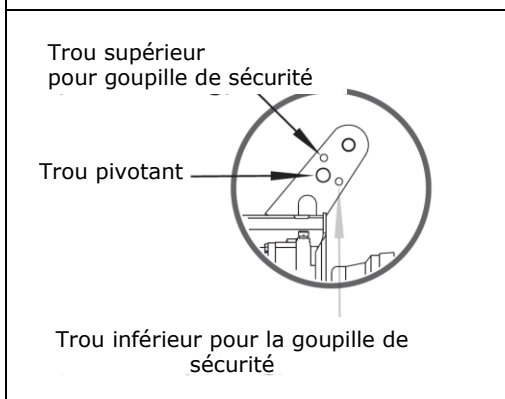
E. Monter le crochet de sécurité : Placer le crochet de verrouillage sur le cadre et le fixer à l'aide de deux boulons et écrous hexagonaux M10x35.



- F. Fixer le dispositif pour soulever des grumes :** Positionner le dispositif pour soulever des grumes à l'intérieur du support et aligner les trous avec les trous du support. Fixer le dispositif pour soulever des grumes avec une vis à tête hexagonale M16x100 et un écrou (1). Accrocher la chaîne de levage dans la glissière en coin et dans le crochet de sécurité (2,3).



- G. Monter la roue de support :** Fixer la roue de support avec la goupille de sécurité et l'axe d'articulation – voir l'illustration à gauche



- H. Pour le travail, insérer la goupille de sécurité dans le trou supérieur. (Pour le transport, insérer la goupille de sécurité dans le trou inférieur.)**



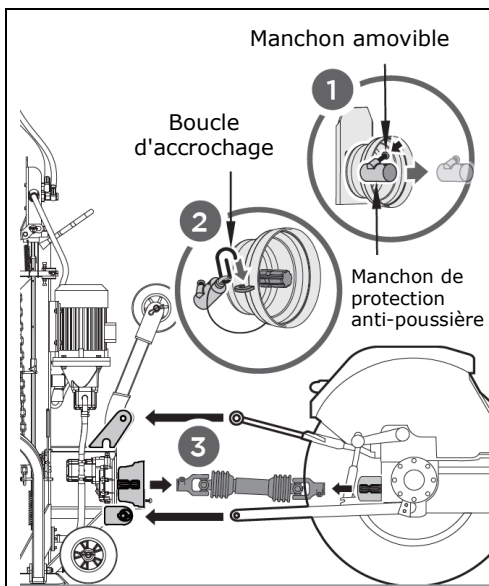
30.2.1 Montage de l'arbre de transmission

Le fendeur de bois peut être entraîné par un arbre de transmission qui transmet le couple du tracteur en fonctionnement normal. (*Attention : La l'arbre de transmission n'est pas compris dans la livraison du fendeur de bois !*). L'extrémité de la prise de force du mécanisme a un diamètre de 34,8 mm (1 3/8") et un raccordement sur 6 côtés (arbre de prise de force standard de catégorie 1).

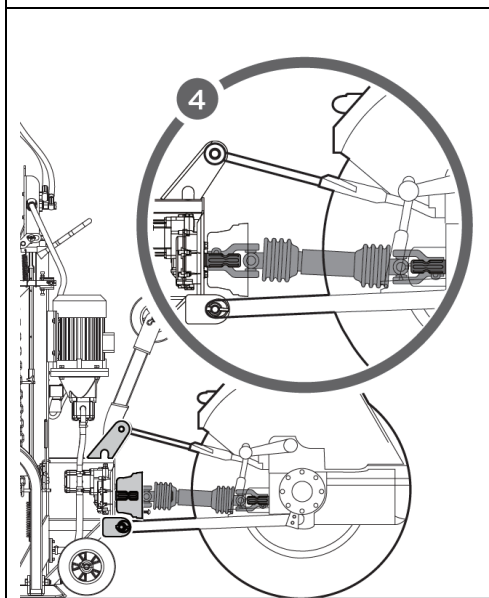


AVIS

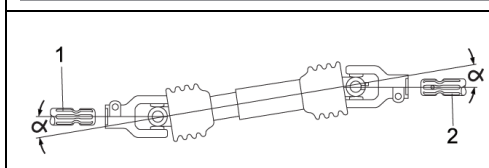
L'arbre de transmission est une source potentielle de danger. Lire attentivement le mode d'emploi fourni avec l'arbre de transmission et respecter scrupuleusement les consignes de sécurité.



1. Pousser le tracteur vers l'arrière en direction du fendeur de bois. Placer les bras d'attelage inférieurs assez près des axes du fendeur de bois. Tirer le frein à main du tracteur et couper le moteur.
2. Bloquer le tracteur en intercalant une cale (ou tout autre objet approprié) sur les deux côtés respectifs des roues arrière pour l'empêcher de partir en roulant.
3. Retirer le manchon en plastique autobloquant du fendeur de bois et le suspendre à la protection de l'arbre de prise de force.
4. Glisser les bras d'attelage inférieurs sur les goupilles de raccordement du fendeur de bois et les bloquer avec des goupilles de sécurité.



5. Positionner le bras supérieur dans l'étrier de montage et l'orienter dans les trous de fixation. Insérer la goupille d'accouplement pour bloquer le bras supérieur.
6. Pousser l'arbre de transmission sur l'extrémité de l'arbre de prise de force sur le mécanisme et le tracteur.
7. Appuyer les goupilles à ressort situées aux deux extrémités de l'arbre de transmission vers l'intérieur.
8. Pousser l'arbre de transmission plus loin sur les extrémités de l'arbre de prise de force jusqu'à ce que les goupilles à ressort sautent et s'engagent dans les crans des extrémités de l'arbre de prise de force.
9. Fixer les chaînes de sécurité de l'arbre de prise de force sur les parties fixes du fendeur de bois et du tracteur pour empêcher le dispositif de protection de tourner.



ATTENTION : Maintenir l'extrémité de l'arbre de transmission sur le fendeur de bois (1) et l'extrémité de l'arbre de prise de force sur le tracteur (2) parallèles - vu du dessus et des côtés des arbres. L'angle de l'arbre de transmission (α) doit être aussi petit que possible.

30.2.2 Couplage de l'arbre de transmission



AVIS

Le manchon amovible autobloquant est équipé d'un dispositif de contact moteur. En cas de retrait du Manchon amovible, le moteur ne peut pas démarrer.

Pour désaccoupler l'arbre de transmission, procéder comme suit :

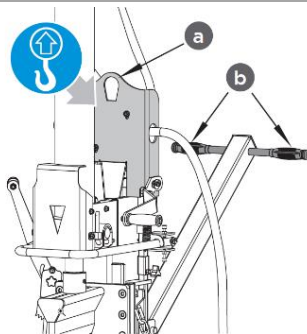
1. Avant de couper l'arbre de prise de force, réduire les gaz au point mort, serrer le frein de stationnement et arrêter le moteur.
2. Retirer les goupilles de blocage des bras inférieurs et les enlever des goupilles de raccordement du fendeur de bois.
3. Retirer la goupille d'accouplement du bras supérieur et la détacher du support.
4. Desserrer la chaîne de sécurité et les goupilles à ressort aux deux extrémités de l'arbre de transmission. Séparer l'arbre de transmission des extrémités de l'arbre de prise de force.
5. Monter le manchon de protection autobloquant.

31 TRANSPORT

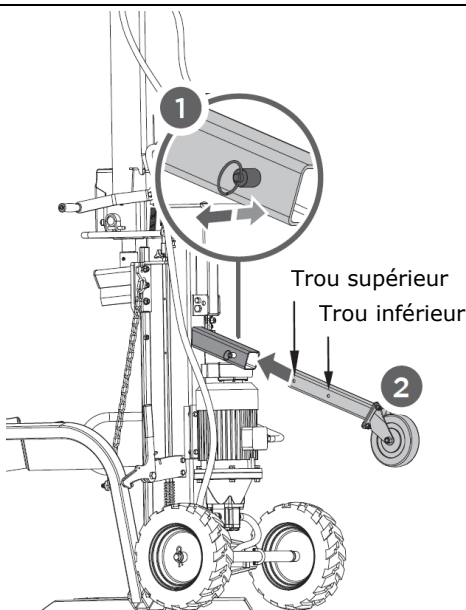
31.1 ZI-HS16E

Pour faciliter le transport, le fendeur de bois a deux roues, une roue de support et une poignée de transport.

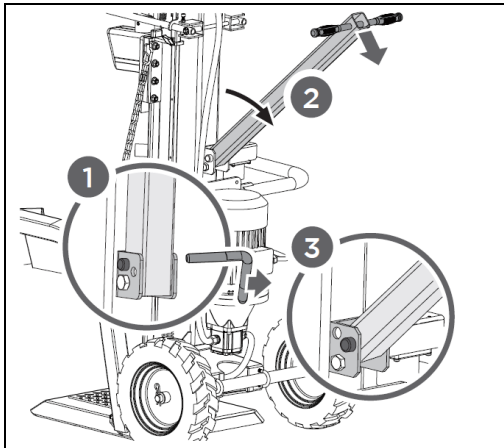
AVERTISSEMENT



- Lors de l'utilisation d'une grue pour le levage, fixer le crochet de grue uniquement au point de levage prévu (a) - voir l'illustration de gauche.
- Ne jamais accrocher le crochet de grue dans la poignée de transport (b) !
- Avant de déplacer le fendeur de bois, s'assurer que le couvercle du réservoir d'huile est bien fermé !
- Pour déplacer le fendeur de bois, saisir la poignée (b) et l'incliner doucement vers l'arrière !



- A. Amener la roue d'appui en position de transport :** Pour monter la roue de support, retirer le boulon à ressort et pousser le tube carré avec la roue de support dans le support (1). Sélectionner ensuite le trou approprié et fixer le tube carré dans la position souhaitée à l'aide du boulon à ressort (2).

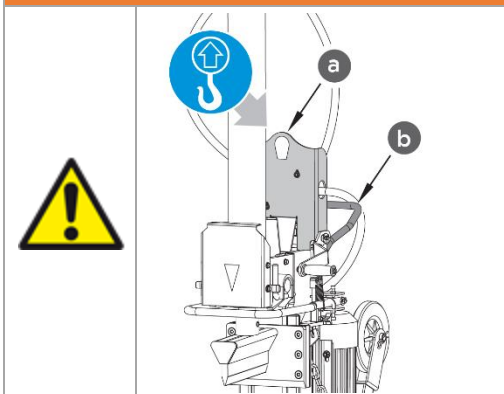


B. Déplier la poignée de transport : La poignée de transport est normalement fixée en position verticale. Pour transporter le fendeur de bois, la poignée de transport doit être dépliée comme indiqué sur l'illustration à gauche. Pour déplier, desserrer la goupille d'arrêt (1), déplier la poignée de transport (2) et la fixer en position dépliée à l'aide de la goupille d'arrêt (3).

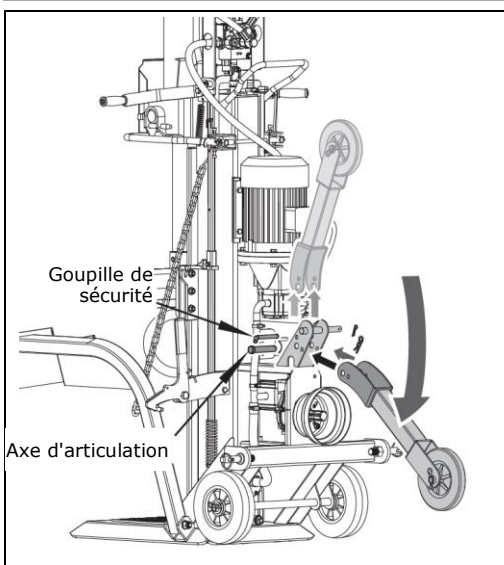
31.2 ZI-HS22EZ et ZI-HS30(E)Z

L'attelage 3 points au tracteur facilite le déplacement du fendeur de bois. Avant le transport, vérifier que le fendeur de bois est correctement et solidement fixé au tracteur et que les chaînes de sécurité sont en place. Veiller à ce que le fendeur de bois soit suffisamment haut pour éviter les obstacles pendant le transport. Ne jamais transporter le fendeur de bois lorsque l'arbre de prise de force est en marche ! Dans les situations de conduite, par ex. dans les virages, aux intersections de stationnement et aux passages à niveau, tenir compte de la surlongueur causée par l'outil porté.

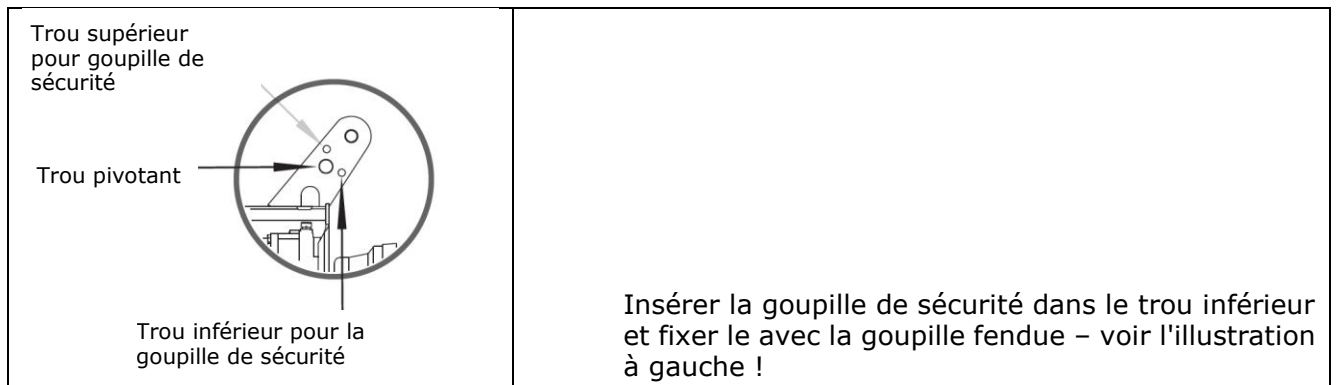
AVIS



- Lors de l'utilisation d'une grue pour le levage, fixer le crochet de grue uniquement au point de levage prévu (a) - voir l'illustration de gauche.
- Ne jamais accrocher le crochet de grue dans la poignée de transport (b) !
- Avant de déplacer le fendeur de bois, s'assurer que le couvercle du réservoir d'huile est bien fermé !
- Pour déplacer le fendeur de bois, saisir la poignée de transport (b) et l'incliner avec précaution vers l'arrière !



A. Amener la roue d'appui en position de transport : Retirer la goupille de sécurité (Lock Pin) et tourner la roue de support en position de transport.



32 FONCTIONNEMENT

32.1 Activités préparatoires

32.1.1 Graisser le coin à refendre

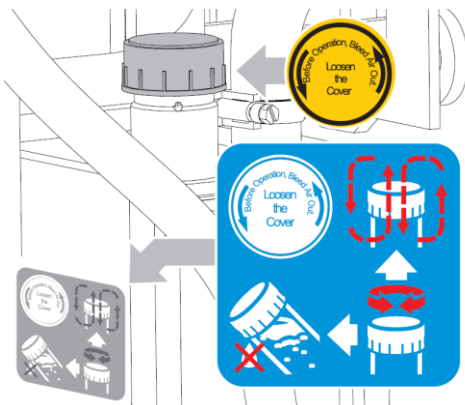
Appliquer une fine couche de graisse sur le coin à refendre de votre fendeur de bois avant de commencer le travail. Cela prolonge la durée de vie de votre outil.

32.1.2 Purger l'air du système hydraulique

AVIS



Ne jamais oublier le verrouiller le bouchon du réservoir d'huile ! Dans le cas contraire, l'air de l'installation sera comprimé et relâché encore et encore, de sorte que les joints du circuit hydraulique seront détruits et que le fendeur de bûches ne pourra plus être utilisé.



Purger l'air du circuit hydraulique avant de mettre en marche le fendeur de bois.

Pour ce faire, dévisser le couvercle du réservoir d'huile hydraulique de quelques tours jusqu'à ce que l'air puisse entrer et sortir en douceur.

Le débit d'air dans le réservoir d'huile doit être visible pendant le fonctionnement.

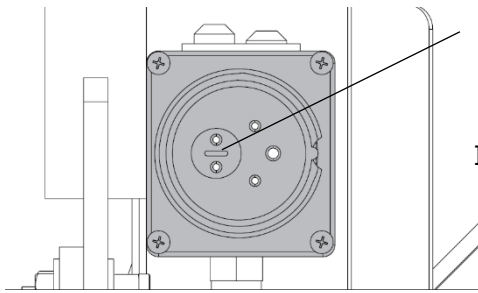
Pour éviter l'écoulement d'huile, il faut refermer correctement le couvercle du réservoir d'huile avant chaque transport !

32.1.3 Vérifier le sens de rotation du moteur - uniquement pour les modèles ZI-HS16E, ZI-HS22EZ, ZI-HS30EZ

AVIS



Ne jamais faire tourner le moteur dans le mauvais sens de rotation. Cela endommagera la pompe et annule la garantie.



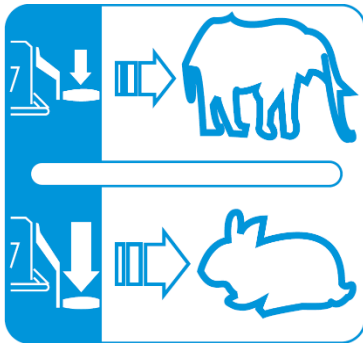
Inverseur de phase

Vérifier le sens de rotation du moteur. (inverseur de phase à l'intérieur de la fiche - voir illustration à gauche).

32.2 Utilisation

32.2.1 Levier de fendage

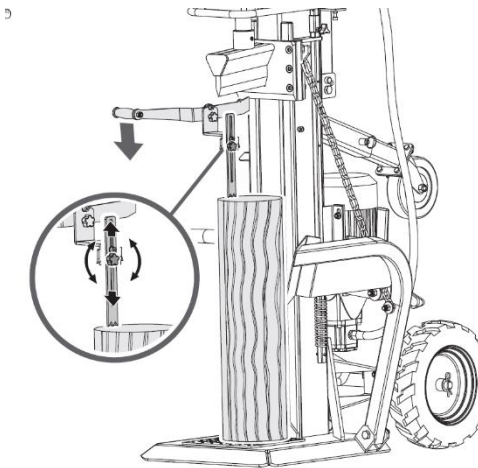
La force de fendage et la vitesse de fendage sont contrôlées par le levier de fendage. L'opération s'effectue simplement en soulevant ou en abaissant le levier de fendage.



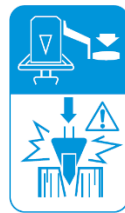
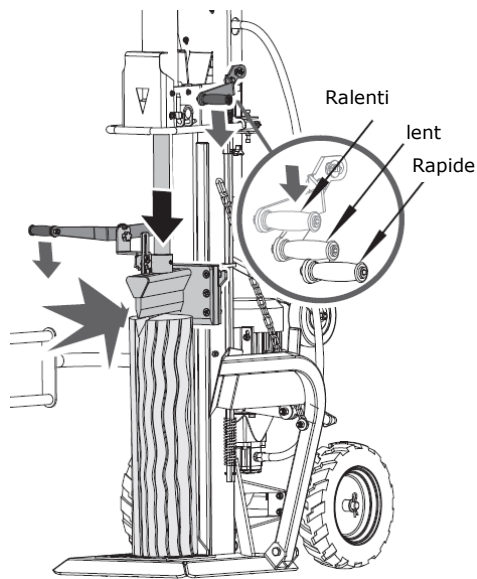
Pour obtenir une force de fendage maximale à des vitesses plus basses, comme celles requises au début du processus de fendage, ou pour fendre des grumes particulièrement dures et fibreuses, appuyer sur le levier de fendage jusqu'à mi-course.

Appuyer à fond sur le levier de fendage pour augmenter la vitesse de fendage tout en réduisant la force de fendage, par exemple pour arrêter le fendage ou pour fendre des grumes conventionnelles.

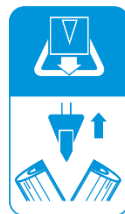
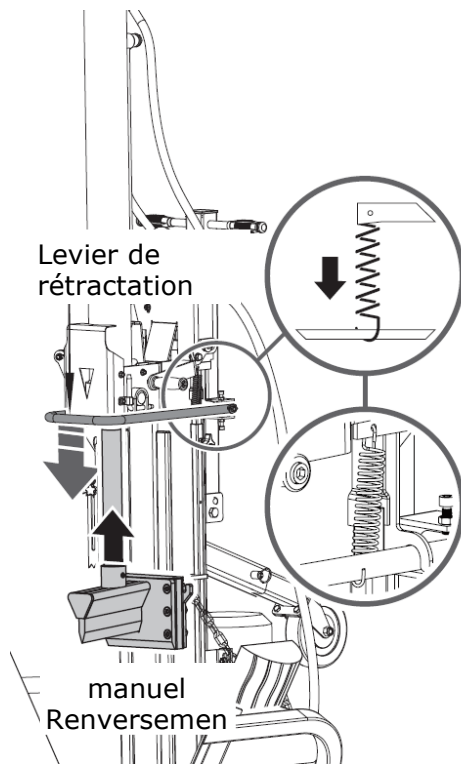
32.2.2 Processus de fendage



1. Placer la bûche verticalement sur la table d'appui de manière à ce qu'elle « repose » le plus plat possible. Utiliser le levier gauche pour abaisser la griffe de fixation de la grume contre la grume et la bloquer. (La griffe de fixation allongée peut être adaptée à des grumes de différentes hauteurs.)



2. Actionner le levier de pression gauche. En même temps, déplacer le coin de refendage vers le bas en poussant à moitié le levier de fendage droit pour fendre la grume lentement d'abord. Ensuite, appuyer à fond jusqu'à l'extrémité, jusqu'à ce que la grume soit entièrement fendue.



3. Remettre le coin à refendre dans sa position initiale : Actionner le levier de rétractation à ressort pour ramener le coin au-dessus de la hauteur du bois à fendre.

32.2.3 Retirer du bois coincé

Ne jamais essayer soi-même ou avec l'aide d'une personne de retirer du bois coincé à mains nues. En cas de bois coincé, couper le moteur. Ensuite, libérer la pièce de bois avec le marteau en appliquant une course inverse (plusieurs courses inverses), le cas échéant.



33 MAINTENANCE

AVERTISSEMENT



Avant d'effectuer les travaux de maintenance, vérifiez que les pièces mobiles sont immobiles, que la machine est débranchée du réseau ou que l'arbre de transmission est désaccouplé.

33.1 Plan de maintenance

Action	Modèle			
	ZI-HS16E	ZI-HS22EZ	ZI-HS30EZ	ZI-HS30Z
Contrôler le niveau d'huile	Après chaque vidange ou toutes les 8 bh*	Après chaque vidange ou toutes les 8 bh	Après chaque vidange ou toutes les 8 bh	Après chaque vidange ou toutes les 8 bh
Vidange d'huile hydraulique	1 x par an	1 x par an	1 x par an	1 x par an
Vidange d'huile de transmission		Après 25 heures de service, à la suite d'un semestre ou après 250 bh respectivement	Après 25 heures de service, à la suite d'un semestre ou après 250 bh respectivement	Après 25 heures de service, à la suite d'un semestre ou après 250 bh respectivement

*) bh = ... Heures de service

33.2 Vidange d'huile hydraulique

AVIS

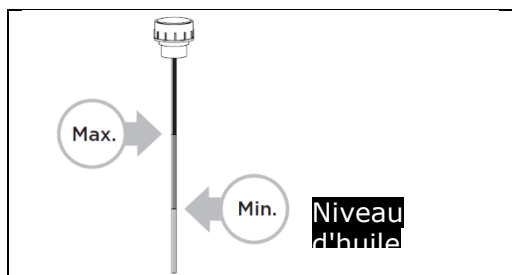


Contrôler régulièrement le niveau d'huile. Vidanger complètement l'huile hydraulique une fois par an au minimum. Toujours éliminer correctement l'huile usagée et ne jamais la verser dans les déchets ménagers ou les eaux usées !

Le système hydraulique du fendeur de bois est un système fermé avec réservoir d'huile, pompe à huile et vanne de commande. L'huile doit être vidangée entièrement une fois par an.

Les huiles suivantes sont recommandées pour le système de transmission hydraulique du fendeur de bois :

- Shell Tellus 22
- Mobil DTE 11
- Aral Vitam GF 22 ou
- BP Energol HLP-HM 22



En case de niveau d'huile insuffisant, la pompe à huile peut subir des dommages, un niveau excessif peut à l'inverse entraîner une surchauffe du système hydraulique. Pour cette raison, contrôler le niveau d'huile avec une jauge de mesure – voir l'illustration à gauche !

<p>Bouchon de remplissage d'huile</p>	<p>Ne pas déverser les huiles usagées dans l'environnement. Le cas échéant, communiquer avec les autorités locales pour obtenir des renseignements sur les options d'élimination disponibles.</p> <p>Vidanger l'huile hydraulique :</p> <ul style="list-style-type: none"> • Retirer le bouchon de vidange d'huile pour vidanger l'huile du système hydraulique. • Utiliser un bac d'égouttement pour recueillir les huiles usagées et les particules. • Inspecter l'huile à la recherche de copeaux métalliques. (La présence de copeaux métalliques dans l'huile indique une usure accrue.) • Une fois l'huile complètement vidangée de la machine, remettre en place le bouchon de vidange. • Faire l'appoint d'huile hydraulique neuve recommandée via l'orifice de remplissage d'huile. • Presser le fendeur de bois plusieurs fois après la vidange d'huile sans fendre de bois. • Vérifier le niveau d'huile à l'aide d'une jauge.
---------------------------------------	---

33.3 Éguiser le coin à refendre



Le fendeur de bois est équipé d'un coin à refendre renforcé avec tranchant spécialement traité. Après une longue période d'utilisation et si nécessaire, affûter le coin avec une lime fine pour enlever les bavures ou les entailles.

33.4 Lubrification de la transmission – uniquement pour les modèles ZI-HS22EZ et ZI-HS30(E)Z

<p>Orifice de remplissage</p> <p>Ouverture de contrôle</p> <p>Orifice de vidange</p>	<ul style="list-style-type: none"> • La transmission des modèles HS22EZ et HS30(E)Z est remplie d'huile SAE90 en usine. Vidanger l'huile de transmission après les 25 premières heures de service et la remplacer par de l'huile neuve comme indiqué. Par la suite, une vidange d'huile est nécessaire toutes les 250 heures de service ou tous les six mois, selon l'événement qui survient en premier. • Après chaque vidange d'huile, effectuer un contrôle de niveau pour s'assurer que la quantité correcte d'huile a été rechargée. • Vérifier également le niveau d'huile toutes les huit heures de fonctionnement. Le niveau d'huile est correct lorsque le bord inférieur du trou de visée est presque couvert d'huile.
--	---



34 ÉLIMINATION

	Respecter les réglementations nationales en matière d'élimination des déchets. Ne pas jeter la machine, les composants de la machine ou l'équipement dans les déchets résiduels. Si nécessaire, contacter les autorités locales pour connaître les options d'élimination disponibles. En cas d'achat d'une machine neuve ou d'un appareil équivalent chez votre revendeur spécialisé, il est tenu, dans certains pays, de se débarrasser de votre ancienne machine de manière appropriée.
	Ne pas déverser les huiles usagées dans l'environnement. Le cas échéant, communiquer avec les autorités locales pour obtenir des renseignements sur les options d'élimination disponibles.

35 RESOLUTION DE PANNE

PROBLEME	CAUSE POSSIBLE	SOLUTION POTENTIELLE
Le moteur ne démarre pas	Interrupteur est sur ETEINT Le manchon amovible n'est pas raccordé (voir sections 6.2.1 et 6.2.2)	Mettre l'interrupteur sur MARCHE Raccorder le manchon amovible
Mauvais sens de rotation	Mauvais branchement	Inverser les pôles avec un tournevis (électricien) Inverser la polarité (électricien)
Le fendeur de bois ne fonctionne pas même si le moteur tourne	Vanne pas ouverte en raison de pièces de raccordement lâches Lever de commande ou pièces de raccordement voilés Niveau d'huile hydraulique trop faible	Contrôler et serrer les pièces Réparer les pièces voilés Contrôler et remplir d'huile
Le fendeur de bois vibre fortement ou fait un bruit inhabituel.	Niveau d'huile hydraulique trop faible	Contrôler et remplir d'huile

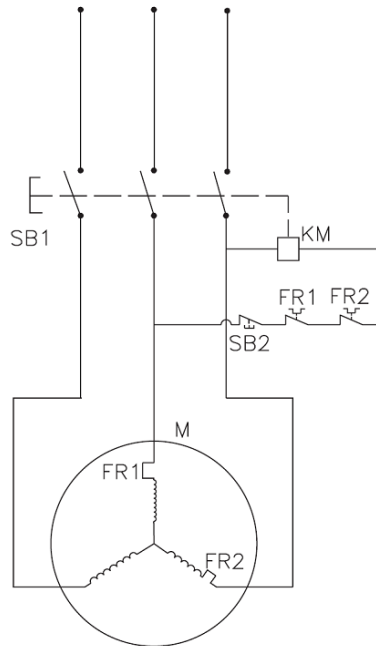


Toutes les réparations sur cette machine doivent être effectuées par un spécialiste pour ce produit !





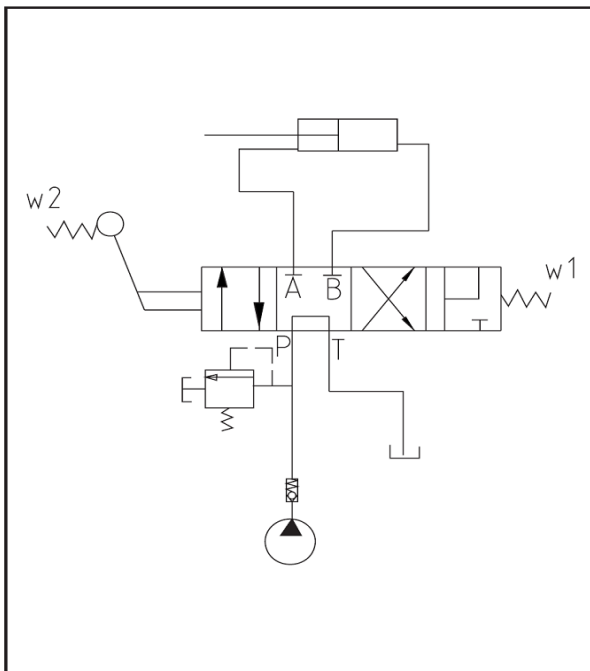
36 SCHALTPLAN / WIRING DIAGRAM / ESQUEMA ELÉCTRICO / SCHEMA ELECTRIQUE*



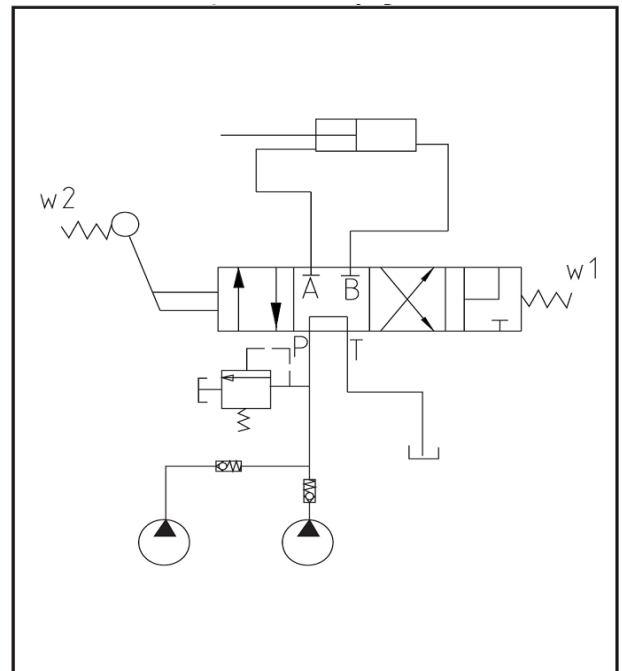
*) Wiring diagram for models ZI-HS16E, ZI-HS22EZ & ZI-HS30EZ

37 HYDRAULIKSCHEMA / HYDRAULIC SCHEME / SISTEMA HIDRÁULICO / SCHEMA HYDRAULIQUE

37.1 ZI-HS16E / ZI-HS30Z



37.2 ZI-HS22EZ / ZI-HS30EZ





38 ERSATZTEILE / SPARE PARTS / PIEZAS DE RECAMBIO / Pièces de rechange

38.1 Ersatzteilbestellung / Spare Parts Order / Pedido de piezas /Commande de pièces détachées

(DE) Mit ZIPPER-Ersatzteilen verwenden Sie Ersatzteile, die ideal aufeinander abgestimmt sind. Die optimale Passgenauigkeit der Teile verkürzen die Einbauzeiten und erhöhen die Lebensdauer.

HINWEIS

Der Einbau von anderen als Originalersatzteilen führt zum Verlust der Garantie!

Daher gilt: Beim Tausch von Komponenten/Teilen nur Originalersatzteile verwenden

Beim Bestellen von Ersatzteilen verwenden Sie bitte das Serviceformular, das Sie am Ende dieser Anleitung finden. Geben Sie stets Maschinentype, Ersatzteilnummer sowie Bezeichnung an. Um Missverständnissen vorzubeugen, empfehlen wir mit der Ersatzteilbestellung eine Kopie der Ersatzteilzeichnung beizulegen, auf der die benötigten Ersatzteile eindeutig markiert sind.

Bestelladresse sehen Sie unter Kundendienstadressen im Vorwort dieser Dokumentation.

(EN) With original ZIPPER spare parts you use parts that are attuned to each other shorten the installation time and elongate your machines lifespan.

IMPORTANT

The installation of other than original spare parts voids the warranty!

So you always have to use original spare parts

When you place a spare parts order please use the service formular you can find in the last chapter of this manual. Always take a note of the machine type, spare parts number and partname. We recommend to copy the spare parts diagram and mark the spare part you need.

You find the order address in the preface of this operation manual.

(ES) Con las piezas de recambio originales de ZIPPER utilizará piezas que están en sintonía con las demás piezas, acortando el tiempo de instalación y alargando la vida útil de la máquina.

IMPORTANTE

La instalación de piezas no originales hace nula la garantía. ¡Use sólo repuestos originales!

Envíe su pregunta sobre las piezas que necesite al revendedor donde compró la máquina o al Atención al Cliente de ZIPPER.

Cuando solicite piezas de repuesto, utilice el formulario de servicio que se encuentra al final de este manual. Indique siempre el tipo de máquina, el número de pieza de repuesto y el nombre. Para evitar malentendidos, recomendamos hacer un pedido de piezas de repuesto con una copia del despiece en el que estén marcadas claramente las piezas de repuesto necesarias.

Puede encontrar la dirección de pedidos en el prefacio de este manual de instrucciones.

(FR) Les pièces de rechange ZIPPER sont conçues pour correspondre idéalement. La précision d'ajustage optimale des pièces réduisent les temps de pose et augmente la durée de vie.

AVIS

Le montage de pièces autres que les pièces de rechange d'origine entraîne la perte de la garantie !

Par conséquent, la règle est la suivante : Utiliser uniquement des pièces de rechange d'origine pour le remplacement des composants/pièces

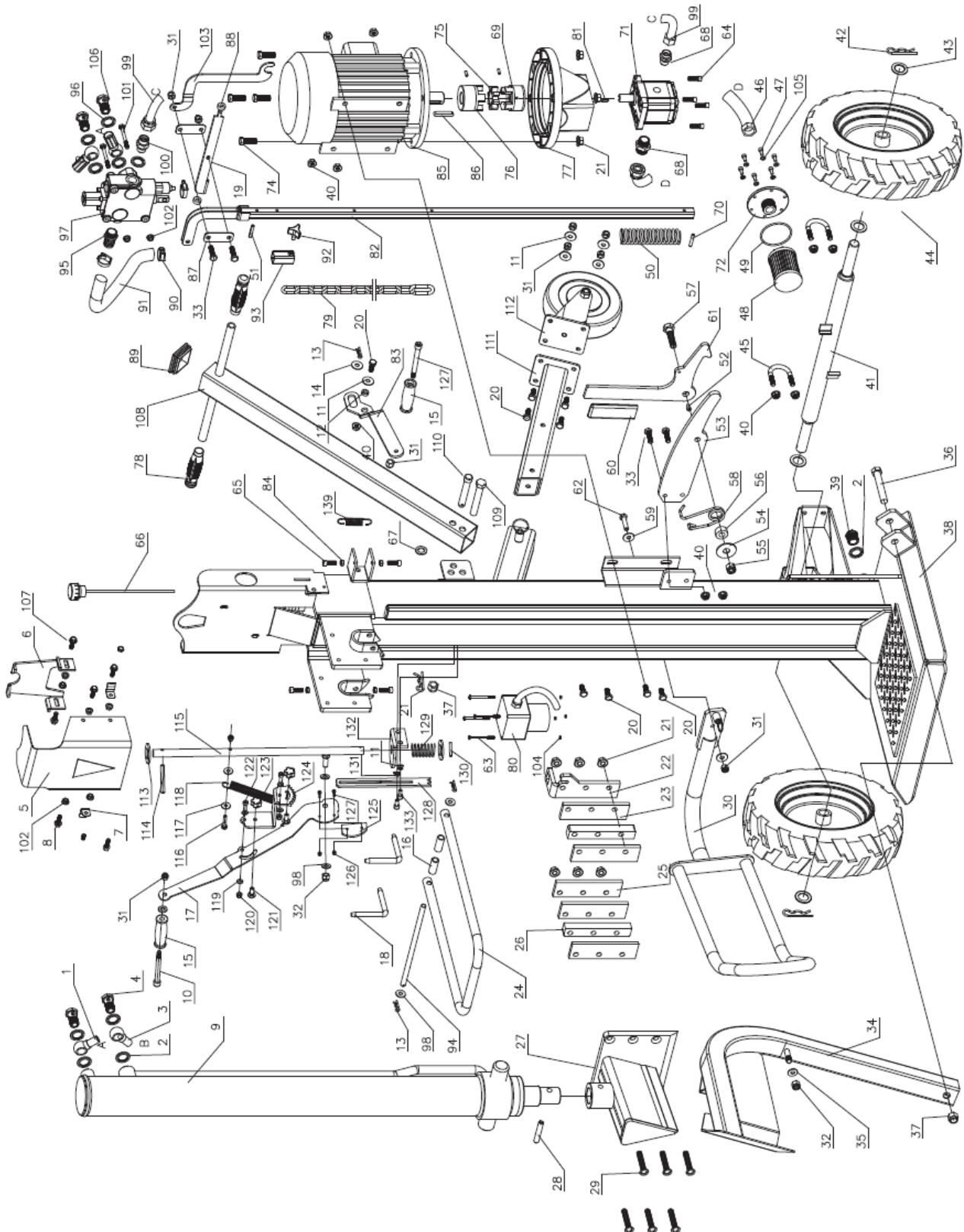
Pour commander des pièces de rechange, veuillez utiliser le formulaire de service à la fin de ces instructions. Toujours indiquer le type de machine, le numéro de pièce de rechange et la désignation. Afin d'éviter tout malentendu, nous vous recommandons de joindre une copie du plan des pièces détachées à la commande de pièces détachées, sur laquelle les pièces détachées requises sont clairement indiquées.

Pour l'adresse de commande, voir Adresses du service à la clientèle dans l'avant-propos de la présente documentation.



38.2 Explosionszeichnungen / Explosion Drawings

38.2.1 ZI-HS16E





Teile Liste / Parts List ZI-HS16E

No.	Description	Q'ty
1	Upper High Pressure Hose	1
2	Seal Kit 22	5
3	Lower High Pressure Hose D12	1
4	Hose Link	2
5	Upper Guard	1
6	Cylinder Lock Plate	1
7	Pin	2
8	Bolt M8x25	4
9	Cylinder	1
10	Screw	2
11	Washer 10 (Small)	8
12	Sleeve 2	2
13	Pin	4
14	Washer 10 (Big)	2
15	Grip	2
16	Sleeve	2
17	Pressured Lever	1
18	Cylinder Pin	2
19	Operated Plate	1
20	Bolt M10x25	10
21	Flange Nut M12	10
22	Plate Right	1
23	Plate Middle	4
24	Lock Stop	1
25	Plate Left	1
26	Clamp Plate	2
27	Wedge Weldment	1
28	Pin 12x70	1
29	Screw M12x70	8
30	Guard Bracket Left	1
31	Locknut M10	7
32	Locknut M12	2
33	Bolt M10x35	4

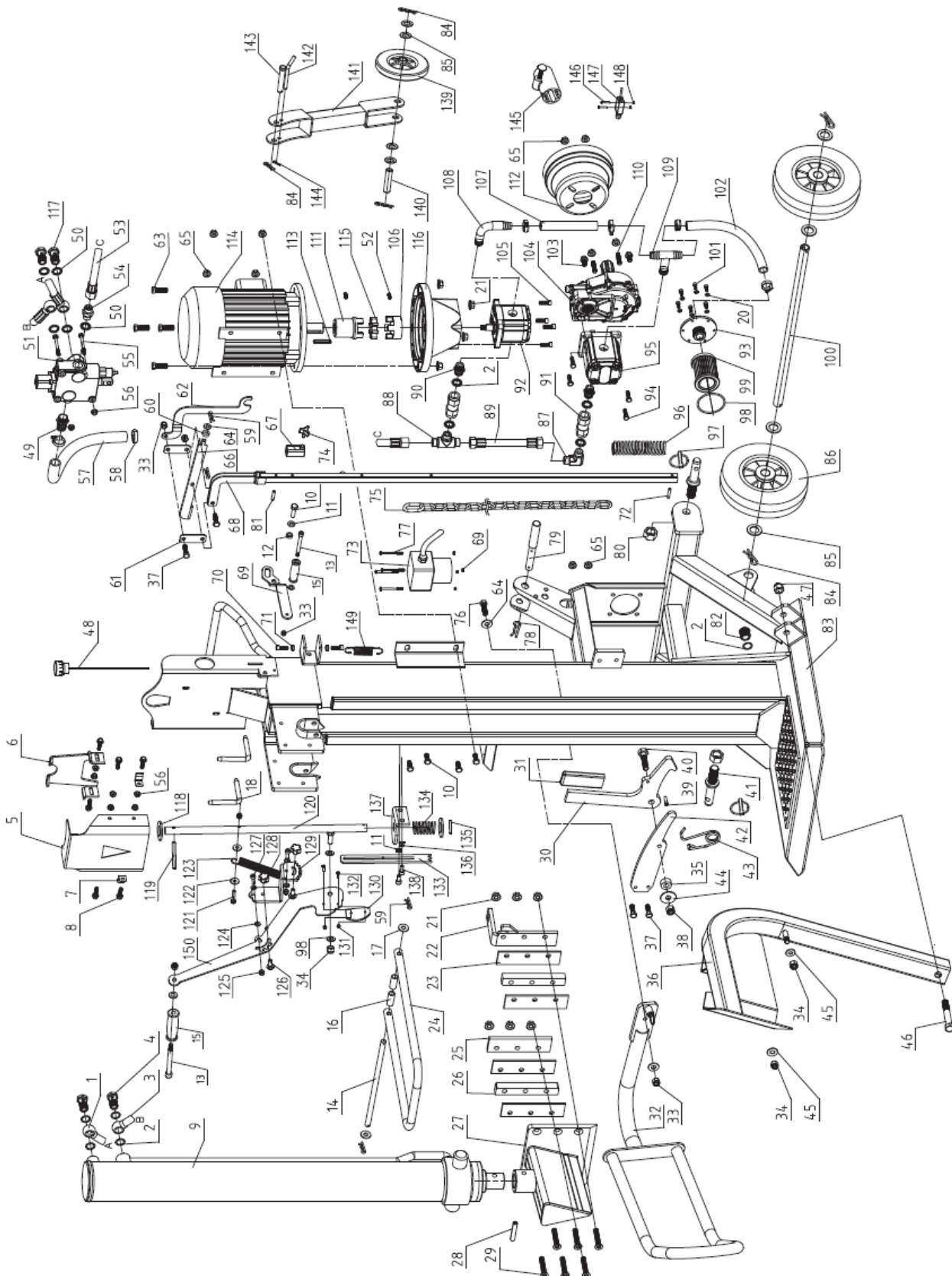
No.	Description	Q'ty
34	Hoist Guard	1
35	Washer 12 (Middle)	1
36	Bolt M16x100 (Short)	1
37	Nut M16	2
38	Splitting Frame Weldment	1
39	Plug M22x1.5	1
40	Flange Bolt M10	12
41	Wheel Axle	1
42	Pin 4	2
43	Washer 24	4
44	Tyre	2
45	O-Ring75x2.65	2
46	Inlet Hose	1
47	Screw M6x14	6
48	Oil Filter	1
49	O-Ring80x3.1	1
50	Buffer Spring	1
51	Pin 6x35	1
52	Screw M6x10	1
53	Lift Frame Lock Plate	1
54	Washer 14 (Big)	1
55	Nut M14	1
56	Lock Spring	1
57	Screw	1
58	Reset Torsion Spring	1
59	Washer 10 (Middle)	2
60	Grip	1
61	Retaining Hook	1
62	Bolt M10x40	1
63	Screw M4x60	4
64	Screw M8x30	4
65	Screw M8x25	4
66	Cap	1

**Teile Liste / Parts List ZI-HS16E – Fortsetzung / Sequel**

No.	Description	Q'ty	No.	Description	Q'ty
67	Washer 16	1	102	Flange Nut M8	8
68	Hose Fitting(Zg1/2-M22x1.5)	2	103	Lock Plate	1
69	Coupler 1	1	104	Nut M4	4
70	Pin ϕ 6x45	1	105	Washer 6	6
71	Pump	1	106	Valve Fitting	2
72	Flange	1	107	Bolt M8x30	2
73	Bolt M12x45	4	108	Draw Bar Weldment	1
74	Coupler Ring	1	109	Bolt M16x100 (Long)	1
75	Coupler 2	1	110	Pin 16	1
76	Cone Frame	1	111	Straight Weldment	1
77	Handle Sleeve	2	112	Wheel Assy	1
78	Chain	1	113	Washer 22	2
79	Switch	1	114	Pin 8x70	1
80	Spline	1	115	Adjustable Bar Weldment	1
81	Draw Bar	1	116	Bolt 8x45	1
82	Arm Right	1	117	Washer 8 (Middle)	2
83	Nut M8	4	118	Reset Tension Spring	1
84	Motor	1	119	Washer 8	4
85	Spline 8x50	1	120	Lock Nut M8	3
86	Fitting Plate	2	121	Bolt M10x20	2
87	Round Plate	1	122	Bolt 8x20	2
88	Lever Cap	1	123	Adjustable Handle	2
89	Hose Clamp 18-32	2	124	Log Fixing Claw	1
90	Oil Return Hose D20	1	125	Bulgy Friction Pad	1
91	Knob	1	126	Nut M5	2
92	Regulating Sleeve	1	127	Bolt 5x16	2
93	Lock Shaft	1	128	Extended Log Fixing Claw	1
94	Hose Fitting	1	129	Reset Spring	1
95	Seal Kit 22	5	130	Pin 5x35	1
96	Valve	1	131	Spring Gasket 10	2
97	Washer 12 (Small)	6	132	Support Plate	1
98	High Pressure Hose	1	133	Bolt 10x20	2
99	Half Union	1	134	Spring	1
100	Screw M8x65	2			
101	Washer 12 (Middle)	1			



38.2.2 ZI-HS22EZ / ZI-HS30(E)Z





Teile Liste / Parts List ZI-HS22EZ / ZI-HS30(E)Z

No.	Description	Qty	No.	Description	Qty
1	Upper High Pressure Hose	1	37	Bolt M10X35	4
2	Seal Kit 22	9	38	Nut M14	1
3	Lower High Pressure Hose	1	39	Screw M6X10	1
4	Hose Link	2	40	Screw	1
5	Upper Guard	1	41	Pin	2
6	cylinder Lock Plate	1	42	Locating Plate	1
7	Pin	2	43	Reset torsion Spring	1
8	Bolt M8X25 (65677,65682)	6	44	Washer 14	1
	Bolt M8X35(65687,65692)	6	45	Big Washer 12	1
9	Cylinder	1	46	Bolt M6x100	1
10	Bolt M10x25	6	47	Nut M16	1
11	Washer 10	3	48	Oil Dipstick	1
12	Sleeve 2	2	49	Hose Connector	1
13	Bolt	2	50	Sealing Kit 20	5
14	Shaft	1	51	Valve	1
15	Grip	2	52	Screw M6X15	2
16	Sleeve	2	53	High Pressure Hose 2 D12	1
17	Flat Washer 12	2	54	Nipple M20x1.5-M22x1.5	1
18	Cylinder pin	2	55	Bolt M8X65	2
20	Flat Washer 6	6	56	Nut M8	8
21	Flange Nut M12	10	57	Oil Return Hose	1
22	Right Plate	1	58	Hose Clamp	6
23	Friction Plate	4	59	Pin ϕ 3	2
24	Control U-Handle	1	60	Round Plate	1
25	Left Plate	1	61	Valve Connecting Plate	2
26	Baffle Plate	2	62	Limit Plate	1
27	Wedge Weldment	1	63	Bolt M12x45	4
28	Pin 12X70	1	64	Big Washer 10	2
29	Screw M12X70	6	65	Nut M10	13
30	Retaining hook	1	66	Pressing Plate	1
31	Grip	1	67	Adjusting Plate	1
32	Guard Bracket Left	1	68	Pull Rod	1
33	Locknut M10	4	69	Nut M4	4
34	Locknut M12	2	70	Screw M8X25	4
35	Locating Sleeve	1	71	Nut M8	4
36	Hoist Guard	1	72	Pin ϕ 6x45	1
			73	Switch	1

Parts with grey background are not in use for ZI-HS30Z!



Teile Liste / Parts List ZI-HS22EZ / ZI-HS30(E)Z – Fortsetzung / Sequel

No.	Description	Qty	No.	Description	Qty
74	Knob	1	113	Key 8x50	1
75	Hoist Chain	1	114	Motor	1
76	Bolt M10X40	1	115	Coupling Rubber Ring	1
77	Screw M4X60	4	116	Pump Bracket	1
78	R-Pin	1	117	Valve Connector	2
79	Pin	1	118	Flat Washer 22	2
80	Nut M22X1.5	2	119	Cylindrical Pin 8x70	1
81	Pin ϕ 6x35	1	120	Adjusting Bar	1
82	Screwed Plug	1	121	Bolt M8X45	1
83	Main Frame	1	122	Flat Washer 8	2
84	R-Pin	5	123	Reset Tension Spring	1
85	Washer 24	8	124	Washer 8	4
86	Wheel 10"	2	125	Locknut M8	3
87	High Pressure Elbow Part	1	126	Bolt M8x20	2
88	High Pressure T-Connector	1	127	Bolt M8x20	2
89	High Pressure Hose 1	1	128	Adjusting Knob M8	2
90	Nipple ZG 1/2-M22x1.5	2	129	Log Fixing Claw	1
91	One-way Valve D=12	2	130	Cam Friction Pad	1
92	Gear Pump 1	1	131	Locknut M5	2
93	Flange Plate	1	132	Bolt M5X16	2
94	Bolt M8X30	4	133	Extended Log Fixing Claw	1
95	Gear Pump 1	1	134	Reset Spring	1
96	Spring	1	135	Cylindrical Pin 5x35	1
97	Elastic Ring Pin Assy.	2	136	Spring Washer 10	2
98	O-Ring 81x3.1	1	137	Support Plate	1
99	Oil Filter	1	138	Bolt M10X20	2
100	Wheel Axle	1	139	Support Wheel	1
101	Screw M6X14	6	140	Support Wheel Axle	1
102	Suction Pipe 1	1	141	Support Arm	1
103	Bolt M10x20	2	142	Pin 12	1
104	Accelerator	1	143	Rotating Shaft	1
105	Screw M8X30	4	144	R-Pin	1
106	Coupler 1	1	145	Shaft Guard	1
107	Suction Pipe 2	1	146	Screw 3x25	2
108	Low Pressure Elbow Part	1	147	Microswitch	1
109	Low Pressure T-Connector	1	148	Nut M3	2
110	Set Screw M10X40	2	149	Spring	1
111	Coupler 2	1	150*	Pressing Lever	1
112	Spline Shaft Sheath	1	*) not numbered in the drawing		

Parts with grey background are not in use for ZI-HS30Z!



40 GEWÄHRLEISTUNG (DE)

1.) Gewährleistung:

Die Fa. ZIPPER Maschinen gewährt für mechanische und elektrische Bauteile eine Gewährleistungsfrist von 2 Jahren für den Hobby Einsatz; bei gewerblichem Einsatz besteht eine Gewährleistung von 1 Jahr, beginnend ab dem Erwerb des Endverbrauchers/Käufers. Treten innerhalb dieser Frist Mängel auf, welche nicht auf im Punkt 3 angeführten Ausschlussdetails beruhen, so wird die Fa. Zipper nach eigenem Ermessen das Gerät reparieren oder ersetzen.

2.) Meldung:

Damit die Berechtigung des Gewährleistungsanspruches überprüft werden kann, muss der Käufer seinen Händler kontaktieren; dieser meldet schriftlich den aufgetretenen Mangel am Gerät der Fa. Zipper. Bei berechtigtem Gewährleistungsanspruch wird das Gerät beim Händler von Zipper abgeholt. Retoursendungen ohne vorheriger Abstimmung mit der Fa. Zipper werden nicht akzeptiert und angenommen.

3.) Bestimmungen:

a) Gewährleistungsansprüche werden nur akzeptiert, wenn zusammen mit dem Gerät eine Kopie der Originalrechnung oder des Kassenbeleges vom Zipper Handelspartner beigelegt ist. Es erlischt der Anspruch auf Gewährleistung, wenn das Gerät nicht komplett mit allen Zubehörteilen zur Abholung gemeldet wird.

b) Die Gewährleistung schließt eine kostenlose Überprüfung, Wartung, Inspektion oder Servicearbeiten am Geräte aus. Defekte aufgrund einer unsachgemäßen Benutzung durch den Endanwender oder dessen Händler werden ebenfalls nicht als Gewährleistungsanspruch akzeptiert. Z.B.: Verwendung von falschem Treibstoffen, Frostschäden in Wasserbehältern, Treibstoff über Winter im Benzintank des Gerätes.

c) Ausgeschlossen sind Defekte an Verschleißteilen wie : Kohlebürsten, Fangsäcke, Messer, Walzen, Schneideplatten, Schneideeinrichtungen, Führungen, Kupplungen, Dichtungen, Laufräder, Sageblätter, Spaltkreuze, Spaltkeile, Spaltkeilverlängerungen, Hydrauliköle, Öl,- Luft-u. Benzinfilter, Ketten, Zündkerzen, Gleitbacken usw.

d) Ausgeschlossen sind Schäden an den Geräten verursacht durch: Unsachgemäße Verwendung, Fehlgebrauch des Gerätes; nicht seinem normalen Verwendungszweckes entsprechend; Nichtbeachtung der Bedienungs-u. Wartungsanleitung; Höhere Gewalt; Reparaturen oder technische Änderungen durch nicht autorisierte Werkstätten oder Kunden selbst. Durch Verwendung von nicht originalen Zipper Ersatz- oder Zubehörteilen.

e) Entstandene Kosten (Frachtkosten) und Aufwendungen bei nichtberechtigten Gewährleistungsansprüchen werden nach Überprüfung unseres Fachpersonals dem Kunden oder Händler in Rechnung gestellt.

f) Geräte außerhalb der Gewährleistungsfrist: Reparatur erfolgt nur nach Vorkasse oder Händlerrechnung gemäß des Kostenvoranschlages (inkl. Frachtkosten) der Fa. Zipper.

g) Gewährleistungsansprüche werden nur für den Kunden eines Zipper Händlers, der das Gerät direkt bei der Fa. Zipper erworben hat, gewährt. Diese Ansprüche sind nicht übertragbar bei mehrfacher Veräußerung des Gerätes.

4.) Schadensersatzansprüche und sonstige Haftungen:

Die Fa. Zipper haftet in allen Fällen nur beschränkt auf den Warenwert des Gerätes. Schadensersatzansprüche aufgrund schlechter Leistung, Mängel, sowie Folgeschäden oder Verdienstausfälle wegen eines Defektes während der Gewährleistungsfrist werden nicht anerkannt. Die Fa. Zipper besteht auf das gesetzliche Nachbesserungsrecht eines Gerätes.



41 WARRANTY GUIDELINES (EN)

1.) Warranty:

Company ZIPPER Maschinen GmbH grants for mechanical and electrical components a warranty period of 2 years for amateur use; and warranty period of 1 year for professional use, starting with the purchase of the final consumer. In case of defects during this period, which are not excluded by paragraph 3, ZIPPER will repair or replace the machine at its own discretion.

2.) Report:

In order to check the legitimacy of warranty claims, the final consumer must contact his dealer. The dealer has to report in written form the occurred defect to ZIPPER. If the warranty claim is legitimate, ZIPPER will pick up the defective machine from the dealer. Returned shippings by dealers which have not been coordinated with ZIPPER, will not be accepted and refused.

3.) Regulations:

a) Warranty claims will only be accepted, when a copy of the original invoice or cash voucher from the trading partner of ZIPPER is enclosed to the machine. The warranty claim expires if the accessories belonging to the machine are missing.

b) The warranty does not include free checking, maintenance, inspection or service works on the machine. Defects due to incorrect usage of the final consumer or his dealer will not be accepted as warranty claims either. Some examples: usage of wrong fuel, frost damages in water tanks, leaving fuel in the tank during the winter, etc.

c) Defects on wear parts are excluded, e.g. carbon brushes, collection bags, knives, cylinders, cutting blades, clutches, sealings, wheels, saw blades, splitting crosses, riving knives, riving knife extensions, hydraulic oils, oil/air/fuel filters, chains, spark plugs, sliding blocks, etc.

d) Also excluded are damages on the machine caused by incorrect or inappropriate usage, if it was used for a purpose which the machine is not supposed to, ignoring the user manual, force majeure, repairs or technical manipulations by not authorized workshops or by the customer himself, usage of non-original ZIPPER spare parts or accessories.

e) After inspection by our qualified personnel, resulted costs (like freight charges) and expenses for not legitimated warranty claims will be charged to the final customer or dealer.

f) In case of defective machines outside the warranty period, we will only repair after advance payment or dealer's invoice according to the cost estimate (incl. freight costs) of ZIPPER.

g) Warranty claims can only be granted for customers of an authorized ZIPPER dealer who directly purchased the machine from ZIPPER. These claims are not transferable in case of multiple sales of the machine.

4.) Claims for compensation and other liabilities:

The liability of company ZIPPER is limited to the value of goods in all cases. Claims for compensation because of poor performance, lacks, damages or loss of earnings due to defects during the warranty period will not be accepted. ZIPPER insists on its right to subsequent improvement of the machine.



42 GARANTÍA Y SERVICIO (ES)

1.) Garantía:

La empresa ZIPPER Maschinen ofrece una garantía para los componentes mecánicos y eléctricos de 2 años para uso de bricolaje y 1 año para uso industrial, a partir de la fecha de compra por el usuario final. En caso de defectos durante este período, que no son excluidos por el párrafo 3, ZIPPER reparará o reemplazará la máquina a su discreción.

2.) Informe:

Con el fin de comprobar la legitimidad de las reclamaciones de garantía, el usuario final debe ponerse en contacto con su distribuidor. El distribuidor tiene que informar por escrito el defecto ocurrido a ZIPPER. Si la reclamación de garantía es legítima, ZIPPER recogerá la máquina defectuosa al distribuidor. Envíos devueltos por los distribuidores que no han sido coordinadas con ZIPPER, no serán aceptados y serán rechazados.

3.) Condiciones:

a) Sólo se aceptarán reclamaciones de garantía si la máquina va acompañada de la copia de la factura original o el comprobante de caja del distribuidor de ZIPPER. El derecho de garantía expira si los accesorios pertenecientes a la máquina no están junto con la máquina para su recogida.

b) La garantía no incluye revisiones gratis, mantenimiento, inspección o trabajos en la máquina. Los defectos debidos a un uso incorrecto del usuario final o su distribuidor tampoco serán aceptados como garantía. Algunos ejemplos: uso de carburante inadecuado, daños por heladas en los tanques de agua, dejando el combustible en el tanque durante el invierno, etc.

c) Los defectos en piezas de desgaste son excluidos, por ejemplo, escobillas de carbón, bolsas de aspirador, cuchillas, cilindros, hojas de corte, embragues, juntas, ruedas, hojas de sierra, cuñas de división, disco incisor, extensiones de la cuña de división, aceites hidráulicos, filtros de aceite / aire / combustible, cadenas, bujías, bloques de deslizamiento, etc.

d) También están excluidos los daños en la máquina causados por un uso incorrecto o inadecuado, si la máquina se ha utilizado haciendo caso omiso a las instrucciones de utilización, por fuerza mayor, las reparaciones o manipulaciones técnicas de talleres no autorizados o por el propio cliente, el uso de repuestos o accesorios no originales de ZIPPER.

e) Después de la revisión por nuestro personal calificado, por las reclamaciones de garantía no legítimas, los costos de la misma (como por ejemplo los gastos de transporte) y otros gastos, se le cobrarán al cliente final o al distribuidor.

f) Dispositivos fuera del período de garantía: la reparación se produce sólo después del pago por adelantado o a la cuenta del distribuidor de acuerdo con la estimación de los costos (incluyendo los portes) de ZIPPER.

g) Las reclamaciones de garantía sólo pueden concederse para los clientes de un distribuidor autorizado ZIPPER que compró la máquina de manera directa a ZIPPER. Estas reclamaciones no son transferibles en caso de múltiples ventas de la máquina.

4.) Reclamaciones de indemnización y otras obligaciones:

La responsabilidad de la empresa ZIPPER se limita al valor de las mercancías en todos los casos. No se aceptarán reclamaciones por daños y perjuicios debido a los malos resultados, los defectos o daños derivados o la pérdida de ingresos debido a un defecto durante el período de garantía. La empresa ZIPPER está en su derecho de mejorar posteriormente un dispositivo.



43 GARANTIE (FR)

1.) Garantie :

ZIPPER Maschinen accorde une période de garantie de 2 ans pour les composants mécaniques et électriques destinés à un usage non-commercial ; pour un usage commercial, la période de garantie est d'1 an, à compter de l'achat de l'utilisateur/acheteur final. Si des défauts surviennent dans ce délai, qui ne sont pas basés sur les détails d'exclusion mentionnés au point 3, la société Zipper réparera ou remplacera l'appareil à sa propre discrétion.

2.) Message :

Afin de vérifier la validité de la demande de garantie, l'acheteur doit contacter son revendeur, qui signalera le défaut à la société Zipper par écrit. Si la demande de garantie est justifiée, la société Zipper récupère l'appareil chez le revendeur. Les retours sans accord préalable avec la société Zipper ne seront pas acceptés.

3.) Dispositions :

a) Les demandes de garantie ne seront acceptées que si l'appareil est accompagné d'une copie de la facture originale ou d'un reçu de caisse du partenaire commercial de la société Zipper. La garantie est annulée si l'appareil n'est pas rapporté complet avec tous les accessoires pour la collecte.

b) La garantie exclut les travaux gratuits de contrôle, de maintenance, d'inspection ou d'entretien sur l'équipement. Les défauts dus à une mauvaise utilisation par l'utilisateur final ou son revendeur ne seront pas non plus acceptés comme réclamation au titre de la garantie. Par ex. : Utilisation d'un mauvais carburant, dommages causés par le gel dans les réservoirs d'eau, carburant dans le réservoir de carburant de l'appareil pendant l'hiver.

c) Les défauts des pièces d'usure tels que : les balais de charbon, les sacs collecteurs, les couteaux, les rouleaux, les plaques de coupe, les dispositifs de coupe, les guidages, les accouplements, les joints d'étanchéité, les rotors, les lames de scie, les croix de fendage, les coins de fendage, les extensions de coins de fendage, les huiles hydrauliques, les filtres à huile, à air et à essence, les chaînes, les bougies, les mâchoires coulissantes, etc. sont exclus.

d) Sont exclus les dommages aux appareils causés par : Une utilisation incorrecte, un mauvais usage de l'appareil ; non conforme à son utilisation normale ; le non-respect des instructions d'utilisation et d'entretien ; la force majeure ; les réparations ou mes modifications techniques par des ateliers non autorisés ou par les clients eux-mêmes. En utilisant des pièces de rechange ou des accessoires non d'origine de la société Zipper.

e) Les frais engagés (frais de transport) et les dépenses en cas de réclamations injustifiées au titre de la garantie sont à la charge du client ou du revendeur après inspection par notre personnel spécialisé.

f) Appareils en dehors de la période de garantie : La réparation n'est effectuée qu'après paiement anticipé ou facture du revendeur selon le devis (frais de transport inclus) de la société Zipper.

g) Les droits de garantie ne sont accordés qu'au client d'un revendeur Zipper qui a acheté l'appareil directement chez Zipper. Ces droits ne sont pas transférables si l'appareil est vendu plusieurs fois.

4.) Demandes de dommages-intérêts et autres responsabilités :

La responsabilité de la société Zipper se limite dans tous les cas à la valeur marchande de l'appareil. Les droits à dommages-intérêts pour cause de mauvais fonctionnement, de défauts, ainsi que de dommages indirects ou de manque à gagner dus à un défaut pendant la période de garantie ne sont pas reconnus. La société Zipper insiste sur le droit légal de réparer un appareil.



44 PRODUKTBEOBACHTUNG | PRODUCT MONITORING

<p>Wir beobachten unsere Produkte auch nach der Auslieferung.</p> <p>Um einen ständigen Verbesserungsprozess gewährleisten zu können, sind wir von Ihnen und Ihren Eindrücken beim Umgang mit unseren Produkten abhängig:</p> <ul style="list-style-type: none">- Probleme, die beim Gebrauch des Produktes auftreten- Fehlfunktionen, die in bestimmten Betriebssituationen auftreten- Erfahrungen, die für andere Benutzer wichtig sein können <p>Wir bitten Sie, derartige Beobachtungen zu notieren und diese per E-Mail, Fax oder Post an uns zu senden</p>	<p>We monitor the quality of our delivered products in the frame of a Quality Management policy.</p> <p>Your opinion is essential for further product development and product choice. Please let us know about your:</p> <ul style="list-style-type: none">- Impressions and suggestions for improvement.- experiences that may be useful for other users and for product design- Experiences with malfunctions that occur in specific operation modes <p>We would like to ask you to note down your experiences and observations and send them to us via FAX, E-Mail or by post</p>
--	--

Meine Beobachtungen / My experiences:

Name / name:
Produkt / product:
Kaufdatum / purchase date:
Erworben von / purchased from:
E-Mail/ e-mail:

Vielen Dank für Ihre Mitarbeit! / Thank you for your cooperation!

KONTAKTADRESSE / CONTACT:

Z.I.P.P.E.R MASCHINEN GmbH
4707 Schlüsslberg, Gewerbepark 8
AUSTRIA
Tel :+43 7248 61116 700
Fax:+43 7248 61116 720
info@zipper-maschinen.at

SERVICEFORMULAR / SERVICE FORM

Bitte kreuzen Sie eine der untenstehenden an / Please tick one box from below:

- Serviceanfrage / service inquiry
 Ersatzteilanfrage / spare part inquiry
 Garantierantrag / guarantee claim

1. Daten Antragsteller (* sind Pflichtfelder) / senders information (* required)

- * Vorname, Nachname / first name, family name _____
- * Straße, Hausnummer / street, house number _____
- * PLZ, Ort / ZIP code, place _____
- * Staat / country _____
- * (Mobil)telefon / (mobile) phone _____
International numbers with country code
- * E-Mail _____
- Fax _____

2. Geräteinformationen / tool information

Seriennummer/serial number: _____ *Maschinentype/machine type: _____

2.1 benötigte Ersatzteile / required spare parts

Ersatzteilnummer / Part No°	Beschreibung / description	Anzahl / number

2.2 Problembeschreibung / problem description

Bitte führen Sie in der Fehlerbeschreibung unter anderem an:
 Was hat den Defekt verursacht bzw. was war die letzte durchgeführte Tätigkeit, bevor Ihnen das Problem/der Defekt aufgefallen ist?
 bei Elektrodefekten: Wurde die Stromzuleitung sowie die Maschine bereits von einem Elektrofachmann geprüft

Please describe amongst others in the problem:
 What has cause the problem/defect, what was the last activity before you noticed the problem/defect?
 For electrical problems: Have you had checked you electric supply and the machine already by a certified electrician?

3. Bitte beachten

UNVOLLSTÄNDIG AUSGEFÜLLTE FORMULARE KÖNNEN NICHT BEARBEITET WERDEN!
 GARANTIEANTRÄGE KÖNNEN AUSSCHLIESSLICH UNTER BEILAGE DES KAUFBELEGES/ABLIEFERBELEGES AKZEPTIERT WERDEN.
 BEI ERSATZTEILBESTELLUNGEN LEGEN SIE DIESEM FORMULAR EINE KOPIE DER BETREFFENDEN ERSATZTEILZEICHNUNG BEI! MARKIEREN SIE DARAUFG DIE BENÖTIGTEN ERSATZTEILE. DIES ERLEICHTERT UNS DIE IDENTIFIZIERUNG UND ERMÖGLICHT SO EINE RASCHERE BEARBEITUNG.

VIELEN DANK!

/ Additional information

INCOMPLETELY FILLED SERVICE FORMS CANNOT BE PROCESSED!
 FOR GUARANTEE CLAIMS PLEASE ADD A COPY OF YOUR ORIGINAL SALES / DELIVERY RECEIPT OTHERWISE IT CANNOT BE ACCEPTED.
 FOR SPARE PART ORDERS PLEASE ADD TO THIS SERVICE FORM A COPY OF THE RESPECTIVE EXPLODED DRAWING WITH THE REQUIRED SPARE PARTS BEING MARKED CLEARLY AND UNMISTAKABLE.
 THIS HELPS US TO IDENTIFY THE REQUIRED SPARE PARTS FASTLY AND ACCELERATES THE HANDLING OF YOUR INQUIRY.

THANK YOU FOR YOUR COOPERATION!