



**PLAQUE  
GARANTIE  
À VIE**

structure  
garantie  
2 ans

ORIGINE  
FRANCE  
GARANTIE

CERTIgaz

### Plancha Fusion 75

- 1 - Hauts rebords
- 2 - 3 brûleurs double rampe
- 3 - 2 tiroirs récupérateurs inox 0,7L
- 4 - 3 manettes de commande
- 5 - 4 pieds réglables

### Chariot

- 6 - 2 tablettes rabattables
- 7 - 2 roues tout terrain
- 8 - 2 roues pivotantes avec frein
- 9 - 1 porte
- 10 - Porte-épices

## COMBO FUSION 75 gris cargo & noir

REF: 58038370  
EAN: 3224780043089



6 KW

Surface cuisson : 70 x 41 cm

### DESCRIPTION PRODUIT

- Plancha Fusion 75 gaz
- Structure acier galvanisé thermolaqué
- 2 tablettes rabattables noires
- 2 roues tout terrain – 2 roues pivotantes à frein
- 1 porte noire
- Rangement épices
- Coloris gris cargo et noir

### LES OPTIONS

- Capot de protection CPX75
- Housse pop-up HCI085

## LES + PRODUIT

FONCTIONNE

L  
Range épices

FACILE À  
DÉPLACER

2 roues  
tout terrain

ROBUSTE

Matériaux  
résistants

ENTRETIEN  
FACILE

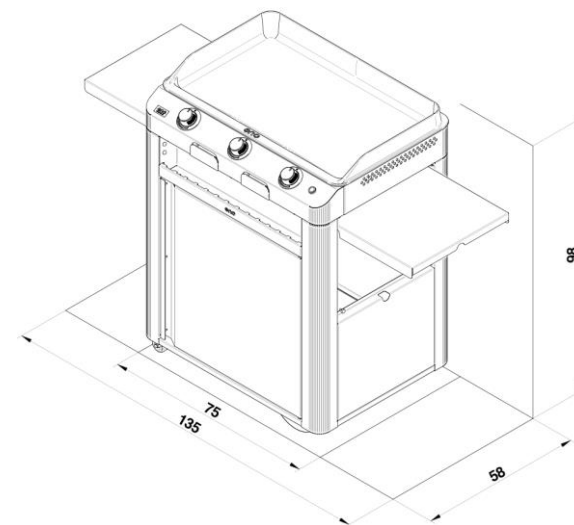
Finitions  
soignées



butane  
propane  
6 – 13 kg

# COMBO FUSION 75 gris cargo & noir

Code article	58038370
Gencode	3224780043089
Nom article	Combo FUSION 75 Gris Cargo - Plancha Gaz sur Chariot
Description	Plancha gaz 3 brûleurs sur chariot
Nb Personnes	8/12
Surface cuisson	70 x 41cm / 27,5" x 16,1"
Homologation	CE, ALIMENTAIRE, Longtime
Utilisation	Extérieur
Dim. Produit (H x L x P)	100 x 135 x 58 cm / 39,37" x 53,15" x 22,83"
Dim. emballage (H x L x P)	47 x 80 x 62 cm / 18,5" x 31,5" x 24,41"
Poids net	65 kg / 143,33 lbs
Poids Emballé	73 kg / 160,97 lbs
PCB	1
Nb colis/article	2
Nb pces/pal	12
Energie	Gaz butane / propane / gaz naturel
Type branchement	G1/2
Nb brûleurs	3
Puissance bruleurs kW	6 kW / 20473 BTU/h
Consommation	
Allumage	Electronique
securité	Thermocouple
Plaque	Fonte émaillée
Revêtement plaque	Email multicouche, finition lisse
Détails plaque	Hauts rebords moulés, goulotte d'évacuation des jus
Châssis	Acier galvanisé
Protection	Thermolaqué au polyester
Coloris	Gris cargo
Détails	4 pieds réglables, tiroir récupérateur de jus en inox
Garanties: plaque, brûleurs, autres pieces	
Origine	Origine France Garantie
Ecotaxe DEEE HT	
Taxe Ecomobilier HT	0,25
Taux TVA	20%
Code douanier	73211190
Notice	85596.pdf,85590.pdf



Gamme Fusion



**Plancha Fusion 75**

- 1 - High edges
- 2 - Dual-ramp burners
- 3 - 2 stainless steel drawer 0,7L
- 4 - 3 on-slip control levers
- 5 - 4 adjustable feet

**Trolley**

- 6 - 2 foldable shelves
- 7 - 2 all-road wheels
- 8 - 2 swivel castors with brake
- 9 - 1 door
- 10 - Spice rack

# COMBO FUSION 75

## cargo grey & black

REF: 58038370  
EAN: 3224780043089



6 KW

Cooking area : 70 x 41 cm

### PRODUCT DESCRIPTION

- Plancha Fusion 75 gas
- Powder-coated galvanised steel frame
- 2 black folding shelves
- 2 all-road wheels - 2 swivel castors with brakes
- 1 black door
- Spice rack
- Cargo grey and black color

### OPTIONS

- Protective lid CPX75
- Cover trolley HCI085

## + PRODUCT

FUNCTIONAL

Spice rack

EASY TO MOVE

2 all-road wheels

ROBUST

Resistant materials

EASY TO CLEAN

Meticulous finishes



butan  
propan  
6 – 13 kg

## COMBO FUSION 75 cargo grey & black

# article	58038370
Gencod	3224780043089
Article name	Combo FUSION 75 Cargo Gray - Gas Griddle on Cart
Description	3 burners gas plancha on trolley
Capacity	8/12
Cooking Area	70 x 41cm / 27,5" x 16,1"
Certification	CE, FOOD CONTACT, Longtime_en
Usage	Outdoor
Product dim.(H x L x P)	100 x 135 x 58 cm / 39,37" x 53,15" x 22,83"
Packaging dim. (H x L x P)	47 x 80 x 62 cm / 18,5" x 31,5" x 24,41"
Net weight	65 kg / 143,33 lbs
Gross weight	73 kg / 160,97 lbs
Per outer	1
Nb box/SKU	2
Nb SKU/pal	12
Energy	Gas butan / propan / NG
Connexion	G1/2
Nb burners	3
Output	6 kW / 20473 BTU/h
Consumtion	
Ignition	Electronic
Safety	Thermocouple
Plate	Cast enamelled plate
Plate coating	Smooth multilayer enamel
Plate details	High anti-splash rims, channel for recovering juices
Frame	Galvanized steel
Coating	Polyester coated
Colour	Cargo Grey taupe
Details	4 adjustable legs, stainless steel juice collector tray
Waranty	
Manufacturing origin	Origine France Garantie
User manual	73211190
Customs code	85596.pdf,85590.pdf

