



- 1 - Hauts rebords
- 2 - Résistance blindée à serpentín
- 3 - Bac récupérateur
- 4 - Écran digital
 - indicateur de chaleur résiduelle
 - réglage température tactile
- 5 - 4 pieds réglables



INITIAL 50 électrique inox

REF: 555132014201
EAN: 3224780043713

2,2 KW

Surface cuisson : 48 x 36 cm

DESCRIPTION PRODUIT

- Plancha électrique 1 foyer
- Plaque en fonte émaillée
- Châssis inox
- 1 résistance blindée
- Écran digital – affichage Led
- Fonctionne sur prise électrique 10A

LES OPTIONS

- Capot de protection Noir CPI50
- Housse pop-up HPI45

LES + PRODUIT

CUISSON
PRÉCISE

De 40 en 40°C

ENTRETIEN
FACILE

Émail
d'exception

FACILE À
INSTALLER

Compacte
et légère

CHÂSSIS
RÉSISTANT

Inox
de qualité

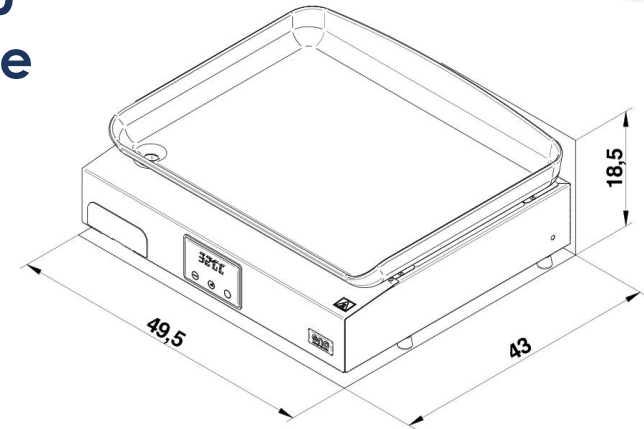
UTILISATION
INTÉRIEUR / EXTÉRIEUR

Résiste aux
projections d'eau



Code article	555132014201
Gencode	3224780043713
Nom article	INITIAL 50 cm Inox - Plancha Électrique
Description	Plancha d'intérieur électrique Initial
Nb Personnes	4/6
Surface cuisson	48 x 36cm / 18,9" x 14,17"
Homologation	CE, IPX4, ALIMENTAIRE, Longtime
Utilisation	Intérieur / Extérieur
Dim. Produit (H x L x P)	18 x 49 x 46 cm / 7,09" x 19,29" x 18,11"
Dim. emballage (H x L x P)	29 x 56 x 53 cm / 11,42" x 22,05" x 20,87"
Poids net	18 kg / 39,69 lbs
Poids Emballé	20 kg / 44,1 lbs
PCB	1
Nb colis/article	1
Nb pces/pal	18
Energie	240V AC-50/60Hz
Type branchement	Prise Male E/F 220V
Nb brûleurs	1
Puissance brûleurs kW	2,2 kW / 7507 BTU/h
Consommation	9,5 Amp.
Allumage	
securité	
Plaque	Fonte émaillée
Revêtement plaque	Email multicouche, finition lisse
Détails plaque	Évacuation des jus
Châssis	Inox au titane
Protection	Recuit brillant
Coloris	Poli
Détails	4 pieds réglables, bol récupérateur de jus
Garanties: plaque, brûleurs, autres pieces	
Origine	Origine France Garantie
Ecotaxe DEEE HT	0,25
Taxe Ecomobilier HT	0,25
Taux TVA	20%
Code douanier	85166070
Notice	85611.pdf

INITIAL 50 électrique inox





- 1 - High edges
- 2 - Armoured coil heater
- 3 - Drip tray
- 4 - Digital screen
 - residual heat indicator
 - touch-sensitive temperature adjustment
- 5 - 4 adjustable feet



INITIAL 50 electric stainless

REF: 555132014201
EAN: 3224780043713

2,2 KW

Cooking area : 48 x 36 cm

PRODUCT DESCRIPTION

- 1 burner electric griddle
- Enamelled cast iron plate
- Stainless steel frame
- 1 shielded resistor
- Digital screen – Led display
- Operate on 10A power supply

OPTIONS

- Protective lid
Noir CPI50
- Cover trolley
HPI45

+ PRODUCT

PRECISE
COOKING

40 to 40°C

EASY TO
CLEAN

Exceptional
enamel

ESAY
TO INSTALL

Compact
and **light**

RESISTANT
FRAME

Quality
stainless steel

INDOOR / OUTDOOR

Resists
Water splashes

# article	555132014201
Gencod	3224780043713
Article name	INITIAL 50 cm Stainless - Electric Griddle
Description	Initial electric indoor griddle
Capacity	4/6
Cooking Area	48 x 36cm / 18,9" x 14,17"
Certification	CE, IPX4, FOOD CONTACT, Lontime_en
Usage	Indoor / Outdoor
Product dim.(H x L x P)	18 x 49 x 46 cm / 7,09" x 19,29" x 18,11"
Packaging dim. (H x L x P)	29 x 56 x 53 cm / 11,42" x 22,05" x 20,87"
Net weight	18 kg / 39,69 lbs
Gross weight	20 kg / 44,1 lbs
Per outer	1
Nb box/SKU	1
Nb SKU/pal	18
Energy	240V AC-50/60Hz
Connexion	Male plug E/F 220V
Nb burners	1
Output	2,2 kW / 7507 BTU/h
Consumtion	9,5 Amp.
Ignition	
Safety	
Plate	Cast enamelled plate
Plate coating	Smooth multilayer enamel
Plate details	Juices recovering gap
Frame	Titanium stainless steel
Coating	Bright annealed
Colour	Polished
Details	4 adjustable legs, juice collector pot
Waranty	
Manufacturing origin	Origine France Garantie
User manual	85611.pdf
Customs code	85166070

INITIAL 50 electric stainless

